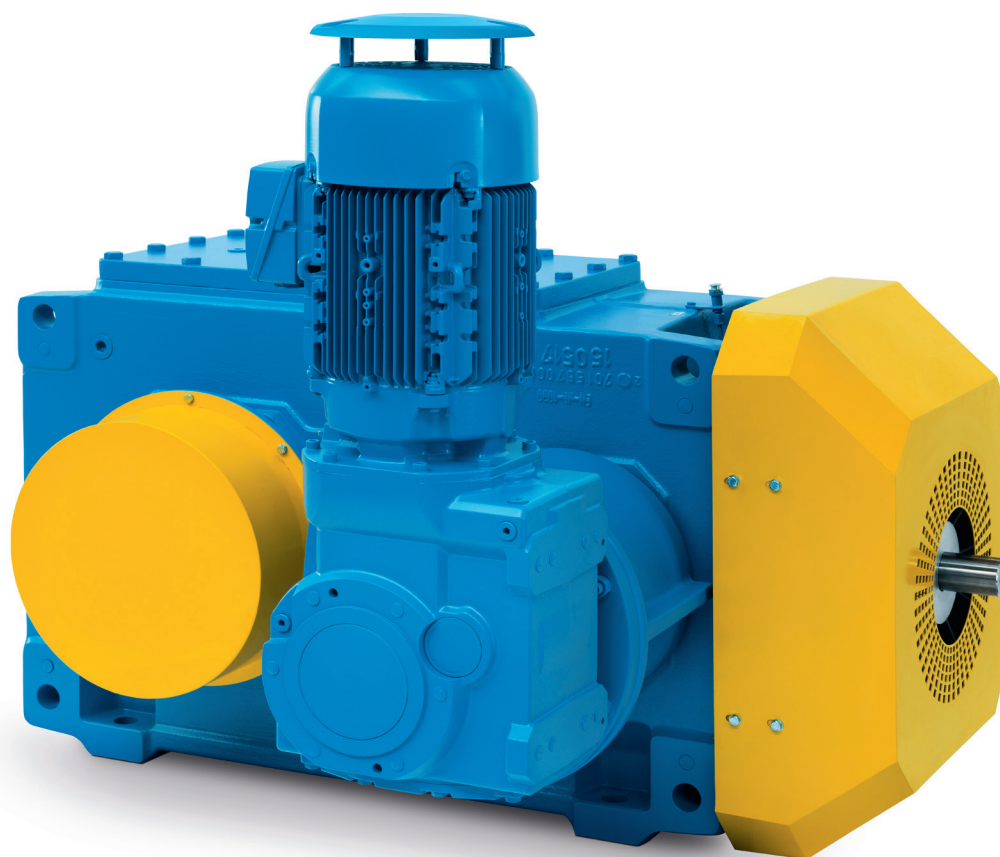


FLENDER GEAR UNITS
CATALOG **MD 20.2**
2018 DE/EN/FR



BECHERWERKSANTRIEBE
BUCKET ELEVATOR DRIVES
ÉLÉVATEURS À GODETS

Verwandte Kataloge

SIMOGEAR Getriebemotoren	MD 50.1
E86060-K5250-A111-A5	
Zahnradgetriebe Größen 3 - 22	MD 20.1
E86060-K5720-A111-A2	
Zahnradgetriebe Größen 23 - 28	MD 20.11
E86060-K5720-A211-A3	
Zahnradgetriebe Fast Track	MD 20.12
E86060-K5720-A221-A1	
PLANUREX 2 Planetengetriebe	MD 20.3
E86060-K5720-A131-A2	
Zahnkranzgetriebe für Rohrmühlen	MD 20.4
E86060-K5720-A141-A1	
Papiermaschinenantriebe	MD 20.5
E86060-K5720-A151-A2	
Förderbandantriebe	MD 20.6
E86060-K5720-A161-A2	
FLENDER SIP Standard Industrie Planetengetriebe	MD 31.1
E86060-K5731-A111-A5	
FLENDER couplings FLENDER Standardkupplungen	MD 10.1
E86060-K5710-A111-A6	

Related Catalogs

SIMOGEAR Geared Motors	MD 50.1
E86060-K5250-A111-A5	
Gear Units Sizes 3 - 22	MD 20.1
E86060-K5720-A111-A2	
Gear Units Sizes 23 - 28	MD 20.11
E86060-K5720-A211-A3	
Gear Units Fast Track	MD 20.12
E86060-K5720-A221-A1	
PLANUREX 2 Planetary Gear Units	MD 20.3
E86060-K5720-A131-A2	
Girth Gear Units for Tube Mills	MD 20.4
E86060-K5720-A141-A1	
Paper Machine Drives	MD 20.5
E86060-K5720-A151-A2	
Conveyor Drives	MD 20.6
E86060-K5720-A161-A2	
FLENDER SIP Standard Industrial Planetary Gear Units	MD 30.1
E86060-K5731-A111-A5	
FLENDER couplings FLENDER Standard Couplings	MD 10.1
E86060-K5710-A111-A6	

Bauartenübersicht Summary of Basic Types Aperçu des types	2
Charakteristische Vorzüge Allgemeine Hinweise Characteristic Features General Information Caractéristiques Indications générales	4
Getriebeauswahl Selection of Gear Units Sélection de réducteurs	6
Hilfsantriebe Auxiliary Drives Groupes de virage	14
Kegelstirnradgetriebe mit Hilfsantrieb (Wartungsantrieb) Bevel-helical Gear Units With Auxiliary Drive (Maintenance Drive) Réducteurs à engrenages cylindro-coniques avec groupe de virage (entraînement pour la maintenance)	16
Kegelstirnradgetriebe mit Hilfsantrieb (Lastbetrieb) Bevel-helical Gear Units With Auxiliary Drive (Operation Under Load) Réducteurs à engrenages cylindro-coniques avec groupe de virage (fonctionnement sous charge)	22
Einzelheiten zu Wellen Details on Shafts Détails des arbres	28
Rücklaufsperrn Backstops Anti-dévireurs	32
Ist-Übersetzungen Massenträgheitsmomente Actual Ratios Mass Moments of Inertia Rapports réels Moments d'inertie de masse	34
Zusätzliche Varianten Drehzahlüberwachung Additional Variants Speed Monitor Options complémentaires Contrôle de vitesse	36

Becherwerksantriebe

Bucket Elevator Drives

Elévateurs à godets

Bauartenübersicht

Summary of Basic Types

Aperçu des types

Kegelstirnradgetriebe

Bevel-helical gear units

Réducteur à engrenages cylindro-coniques

Bauart B3.H, 3-stufig

Größen 4 ... 12
ungeteiltes Gehäuse

Größen 13 ... 18
geteiltes Gehäuse

Type B3.H, 3-stage

Sizes 4 ... 12
Solid housing

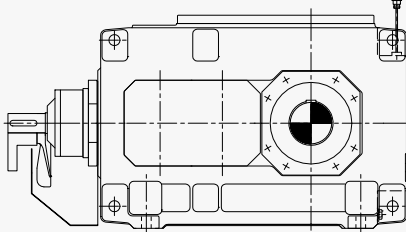
Sizes 13 ... 18
Split housing

Type B3.H, 3 trains

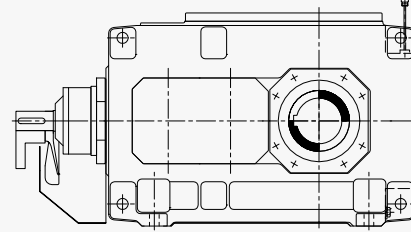
Tailles 4 ... 12
carter monobloc

Tailles 13 ... 18
carter avec plan de joint

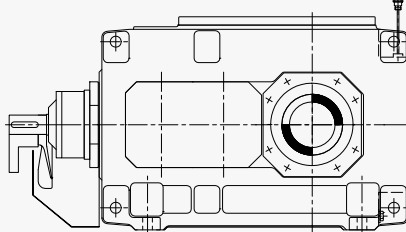
B3SH



B3HH



B3DH



Kegelstirnradgetriebe

Bevel-helical gear units

Réducteur à engrenages cylindro-coniques

Bauart T3.H, 3-stufig

Größen 4 ... 12
geteiltes Gehäuse

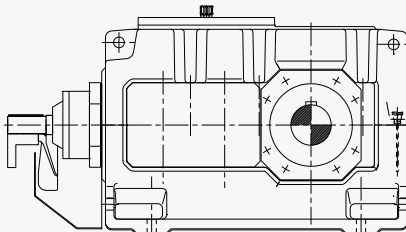
Type T3.H, 3-stage

Sizes 4 ... 12
Split housing

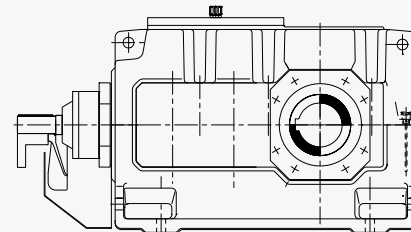
Type T3.H, 3 trains

Tailles 4 ... 12
carter avec plan de joint

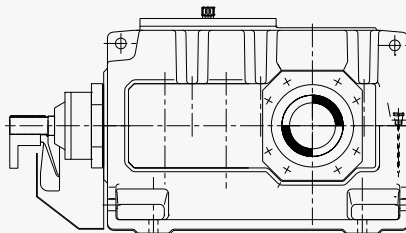
T3SH



T3HH



T3DH



<table border="1" style="margin: auto; border-collapse: collapse;"> <tr> <td style="padding: 5px; font-weight: bold; font-size: 1.2em;">B</td> <td style="padding: 5px; font-weight: bold; font-size: 1.2em;">3</td> <td style="padding: 5px; font-weight: bold; font-size: 1.2em;">S</td> <td style="padding: 5px; font-weight: bold; font-size: 1.2em;">H</td> </tr> </table>	B	3	S	H	<table border="1" style="margin: auto; border-collapse: collapse;"> <tr> <td style="padding: 5px; font-weight: bold; font-size: 1.2em;">1</td> <td style="padding: 5px; font-weight: bold; font-size: 1.2em;">1</td> </tr> </table>	1	1
B	3	S	H				
1	1						
<p>Größe / Size / Taille 4 ... 18</p>							
<p>Einbau / Mounting / Montage H = Horizontal / Horizontal / Horizontal</p>							
<p>Ausführung Abtriebswelle / Output shaft design / Conception de l'arbre de sortie S = Vollwelle / Solid shaft / Arbre plein H = Hohlwelle / Hollow shaft / Arbre creux D = Hohlwelle für Schrumpfscheibe / Hollow shaft for shrink disk / Arbre creux pour frette de serrage</p>							
<p>Stufenanzahl 3 / No. of stages 3 / Nombre d'étages 3</p>							
<p>Bauart / Type B = Kegelmischradgetriebe / Bevel-helical gear units / Réducteurs à engrenages cylindro-coniques Größen / Sizes / Tailles 4 ... 12: ungepartetes Gehäuse / solid housing / carter monobloc Größen / Sizes / Tailles 13 ... 18: geteiltes Gehäuse / split housing / carter avec plan de joint T = Kegelmischradgetriebe / Bevel-helical gear units / Réducteurs à engrenages cylindro-coniques Größen / Sizes / Tailles 4 ... 12: geteiltes Gehäuse / split housing / carter avec plan de joint</p>							
<p>Weitere bei Bestellung notwendige Angaben: Übersetzung i, Ausführungen B, D usw. Drehrichtung der Abtriebswelle d_2 bei Sicht auf Wellenspiegel bei Antrieb über den Haupt- als auch Hilfsantrieb. Der Hilfsantrieb muss als separate Auftragsposition bestellt werden.</p>							
<p>Further details required in orders: Transmission ratio i, designs B, D, etc. Direction of rotation of output shaft d_2 when looking at shaft end face in case of input via main as well as auxiliary drive. The auxiliary drive must be stated as a separate item in the purchase order.</p>							
<p>Autres détails indispensables lors d'une commande: Rapport i, versions B, D etc. Sens de rotation de l'arbre de sortie d_2 en regardant face au bout d'arbre en entraînement principal ainsi qu'en groupe de virage. Le commande auxiliaire doit être commandé comme position séparée dans la commande.</p>							
<p>Beispiel B3SH 11 Kegelmischradgetriebe 3-stufig, Ausführung B, $i = 56$, Abtrieb in Vollwellenausführung, Horizontale Einbaulage, Größe 11 mit Hilfsantrieb (Lastbetrieb), Welle d_2 linksdrehend</p>							
<p>Example B3SH 11 Bevel-helical gear unit, 3-stage, design B, $i = 56$, solid output shaft design, horizontal mounting position, size 11 with auxiliary drive (operation under load), rotation of shaft d_2 CCW</p>							
<p>Exemple B3SH 11 Réducteur à engrenages cylindro-coniques à 3 trains, version B, $i = 56$, version avec arbre de sortie plein, montage horizontal, taille 11 avec groupe de virage (fonctionnement sous charge), sens de rotation de l'arbre d_2 anti-horaire</p>							

Becherwerksantriebe

Bucket Elevator Drives

Elévateurs à godets

Charakteristische Vorzüge

Characteristic Features

Caractéristiques

Konstruktion

FLENDER-Zahnradgetriebe wurden völlig neu konzipiert. Pluspunkte sind:

- mehr Baugrößen bei weniger Bauteilvarianten,
- höhere Betriebssicherheit bei gesteigerter Leistungsdichte,
- Flanschabtriebswellen zur leichteren Getriebemontage bei kleinem Raumbedarf (auf Anfrage).

Einbaulage

FLENDER-Zahnradgetriebe sind für horizontale Einbaulage lieferbar.

Ohne Zusatzaßnahmen, bis auf die Anpassung von Ölmenge und Ölmesstablänge, sind folgende Getriebeneigungen möglich:

Längsneigung $\leq \pm 5^\circ$
Querneigung $\leq \pm 2^\circ$

Auch andere Anordnungen sind nach Rücksprache möglich.

Motorlaternen, Getriebeschwinge und Drehmomentstützen gehören zum Standardprogramm.

Geräuschverhalten

Bei FLENDER-Zahnradgetrieben konnte das Geräuschverhalten entscheidend verbessert werden. Dazu wurden:

- die Kegelräder geschliffen,
- die geräuschdämpfenden Gehäuse und
- außergewöhnlich hohe Überdeckungsgrade der Verzahnung erreicht.

Temperaturverhalten

FLENDER-Zahnradgetriebe haben bei einem guten Wirkungsgrad ein günstiges Temperaturverhalten.

Bei der Auswahl von FLENDER-Zahnradgetrieben wird eine niedrige maximale Öltemperatur zugrunde gelegt. Die Betriebssicherheit wird dadurch erhöht, und der Wartungsaufwand verringert sich durch längere Ölstandszeiten.

Vorratshaltung

FLENDER-Zahnradgetriebe sind nach einem neuen Baukastensystem konstruiert. Dadurch konnte die Zahl der Bauteilvarianten reduziert werden. Die Bauteile sind zum größten Teil auf Lager, so dass Produktionsstätten weltweit kurze Lieferzeiten bieten können.

Design

FLENDER gear units are a completely new design. Outstanding innovations are:

- more sizes with a reduced variety of parts;
- higher operational reliability combined with increased power capacity;
- flanged output shafts to facilitate assembly of gear units in confined spaces (on request).

Mounting position

FLENDER gear units are available for horizontal installation.

The following inclinations are possible without any additional measures, with the exception of the adjustment of the oil quantity and the length of the oil dipstick:

Longitudinal $\leq \pm 5^\circ$
Lateral $\leq \pm 2^\circ$

Other arrangements are also possible on request.

Motor bell housings, gear unit swing-bases, and torque supports are part of our standard product range.

Noise behaviour

New concepts were applied to clearly improve the noise emission of the FLENDER gear units by

- grinding the bevel gears;
- designing noise-absorbing housings and
- achieving exceptionally large contact ratios.

Thermal conduction

FLENDER gear units not only have a high efficiency but also a favourable thermal conduction.

The selection of FLENDER gear units is based on a low maximum oil temperature. By that, the operational reliability is increased and the cost of maintenance reduced due to longer oil change intervals.

Storing

FLENDER gear units have been designed according to a new unit construction principle. Through this, the variety of parts could be reduced. The parts are mainly on stock enabling the manufacturing plants worldwide to deliver at short term.

Conception

Les réducteurs à engrenages FLENDER ont été complètement repensés. Les avantages qui en résultent sont les suivants:

- une gamme plus large avec un nombre de composants réduit,
- une plus grande sécurité de fonctionnement: la capacité de puissance a été augmentée,
- le montage des brides d'arbres de sortie est plus facile (sur demande).

Position de montage

Les réducteurs à engrenages FLENDER sont livrés pour un montage en position horizontale.

Les inclinaisons suivantes sont possibles sans aucune mesure complémentaire (hormis l'adaptation de la quantité d'huile et de la longueur de la jauge de niveau d'huile):

Longitudinale $\leq \pm 5^\circ$
Transversale $\leq \pm 2^\circ$

D'autres possibilités existent sur demande.

Les lanternes moteur, les bras de couple ainsi que les supports moteurs sont des équipements standard.

Niveau de bruit

Le niveau de bruit des réducteurs à engrenages FLENDER a été amélioré sensiblement par:

- la rectification des engrenages coniques,
- l'augmentation de l'amortissage des bruits des carters,
- atteinte d'un rapport de conduite exceptionnel.

Résistance à l'échauffement

Grâce à leur bon rendement, les réducteurs à engrenages FLENDER ont un échauffement minimisé.

Lors du choix du réducteurs à engrenages FLENDER définit une température d'huile maximale plus basse. La sûreté de fonctionnement est ainsi accrue et l'entretien diminué (l'huile dure plus longtemps).

Stockage





Les réducteurs à engrenages FLENDER ont été conçus selon un nouveau système de montage avec des éléments standardisés. C'est ainsi que l'on a pu réduire le nombre de composants. Les composants sont pour la plupart en stock, si bien que les centres de production du monde entier peuvent proposer des délais de livraison courts.

Achtung!

Folgende Punkte sind unbedingt zu beachten!

- Abbildungen sind beispielhaft und nicht verbindlich. Maßänderungen bleiben vorbehalten.
- Die angegebenen Gewichte sind unverbindliche Mittelwerte.
- Zur Vermeidung von Unfällen sind sich bewegende Bauteile durch den Betreiber gemäß den gültigen nationalen Gesetzen und Richtlinien gegen das Berühren durch Personen zu schützen.
- Vor Inbetriebnahme ist die Betriebsanleitung zu beachten. Die Getriebe werden betriebsfertig, jedoch ohne Ölfüllung geliefert.
- Ölmenangaben sind unverbindliche Richtwerte. Maßgebend ist die Ölstandsmarkierung am Ölmesstab.
- Ölviskosität muss den Angaben des Typenschildes entsprechen.
- Es dürfen nur freigegebene Schmierstoffe verwendet werden. Aktuelle Betriebsanleitungen und Schmierstofftabellen finden Sie auf unserer Homepage unter: www.siemens.com/gearunits
- Im Normalfall werden die Hilfsgetriebe von uns vor dem Versand mit synthetischem Schmierstoff gefüllt. Das Leistungsschild trägt den Hinweis: Mit Öl gefüllt.
- Die Getriebe werden mit Radialwellendichtringen ausgeliefert. Andere Dichtungsvarianten auf Anfrage.
- Drehrichtungsangaben beziehen sich auf die Abtriebswelle d₂.
- Bei Aufstellung im Freien ist Sonnenbestrahlung zu vermeiden. Entsprechende Schutzeinrichtungen sind kundenseitig vorzusehen.
- Der gleichzeitige Antrieb mit Haupt- und Hilfsantrieb ist nicht zulässig.

Erklärung der Symbole in den Maßzeichnungen:

-  = Ölmesstab
-  = Entlüftung
-  = Ölablass
-  = Öleinfüllung

Ab Getriebegröße 13 Druckschrauben im Gehäusefuß und Ausrichtflächen auf dem Oberteil des Gehäuses.

Fußschrauben mit Mindest-Festigkeitsklasse 8.8. Toleranz der Durchgangslöcher im Gehäuse nach DIN EN 20273 – Reihe "grob".




Die Getriebe sind konserviert und lackiert.

Attention!

The following items are absolutely to be observed!

- Illustrations are examples only and are not strictly binding. Dimensions are subject to change.
- The weights are mean values and not strictly binding.
- In order to prevent personal injury, the plant operator must protect all moving parts against contact with persons in accordance with operative national laws and guidelines.
- Prior to commissioning, the operating instructions must be observed. The gear units are delivered ready for operation but without oil filling.
- Oil quantities given are guide values only. The exact quantity of oil depends on the marks on the oil dipstick.
- The oil viscosity has to correspond to the data given on the name plate.
- Approved lubricants may be used only. You will find current operating instructions and lubricant selection tables on our home page at: www.siemens.com/gearunits
- Normally, auxiliary gear units are filled with a synthetic lubricant at the factory before dispatch. There is a note on the rating plate: Filled with oil.
- The gear units are supplied with radial shaft seals. Other sealing variants on request.
- Directions of rotation referring to output shaft d₂.
- In case of outdoor installation, insulation is to be avoided. The customer has to provide adequate protection.
- It is not allowed to use the main and the auxiliary drive motor together.

Explanation of symbols used in the dimensioned drawings:

-  = Oil dipstick
-  = Breather
-  = Oil drain
-  = Oil filler

From size 13 up jack screws in the housing feet and leveling pads on the upper housing part.

Foundation bolts of min. property class 8.8. Tolerance of the clearance holes in the housing acc. to DIN EN 20273 – "coarse" series.





The gear housings are protected against corrosion and lacquered.

Attention!

Les points suivants doivent impérativement être respectés!

- Les schémas sont donnés à titre indicatif et sans engagement. Nous nous réservons le droit de modifier les cotes que nous donnons.
- Les poids mentionnés sont des valeurs moyennes indicatives.
- Pour empêcher tout contact accidentel, il incombe à l'utilisateur de sécuriser les pièces rotatives au moyen de dispositifs de protection correspondants d'après les lois et directives nationales en vigueur.
- Avant la mise en service, lire attentivement le manuel d'utilisation. Les réducteurs sont livrés prêts à la mise en service mais sans huile.
- Les quantités d'huile données sont des valeurs indicatives et sans engagement. La quantité d'huile exacte dépend des marques sur la jauge de niveau d'huile.
- La viscosité d'huile doit être conforme aux indications sur la plaque signalétique.
- Seuls les lubrifiants homologués sont autorisés. Vous trouverez nos manuels d'utilisation en vigueur avec les tableaux des lubrifiants recommandés sur notre site internet: www.siemens.com/gearunits
- Normalement les groupes de virage sont remplis d'huile synthétique avant expédition. La plaque signalétique porte la mention: Rempli d'huile.
- Les réducteurs sont équipés de bagues d'étanchéité. D'autres types d'étanchéité sur demande.
- Le sens de rotation se réfère à l'arbre de sortie d₂.
- En utilisation extérieure l'exposition au soleil doit être évitée. Le client doit prévoir les protections adéquates.
- L'entraînement simultané par le moteur d'entraînement principal et le moteur d'entraînement auxiliaire n'est pas permis.

Explication des symboles utilisés sur les plans d'encombrement:

-  = Jauge de niveau d'huile
-  = Orifice d'évent
-  = Vidange d'huile
-  = Versement d'huile

A partir de la taille 13, des vis de serrage sont prévues dans les pieds de carter et des faces de références sont prévues sur la partie supérieure du carter.

Boulons de fixation en classe min. 8.8. Tolérance des trous de passage dans le carter selon DIN EN 20273 – série "gros". Leurs carters reçoivent un traitement anticorrosion et sont laqués.

<p>1. Bestimmung von Getriebebauart und Größe Determination of gear unit type and size Détermination du type et de la taille du réducteur</p>	<p>1.1 Bestimmung der Übersetzung / Find the transmission ratio / Détermination du rapport</p> $i_s = \frac{n_1}{n_2}$ <p>1.2 Bestimmung der Getriebeennleistung / Determine nominal power rating of the gear unit Détermination de la puissance nominale du réducteur</p> $P_N \geq P_2 \times f_1$ <p>Rücksprache nicht erforderlich, wenn: / It is not necessary to consult us, if: La consultation n'est pas nécessaire si:</p> $3.33 \times P_2 \geq P_N$ <p>1.3 Kontrolle auf Maximalmoment z.B.: Betriebsspitzen-, Anfahr- oder Bremsmoment Check for maximum torque, e. g. peak operating, starting or braking torque Contrôle du couple maximal, par ex.: pointes de fonctionnement, couple de démarrage ou de freinage</p> $P_N \geq \frac{T_A \times n_1}{9550} \times 0.5$ <p>Getriebegrößen und Stufenanzahl sind in den Leistungstabellen abhängig von i_N und P_N festgelegt Gear unit sizes and number of reduction stages are given in rating tables depending on i_N and P_N Les tailles des réducteurs et le nombre d'étages indiqués dans les tableaux de puissance dépendent de i_N et de P_N</p> <p>1.4 Prüfung, ob Ist-Übersetzung i geeignet ist, siehe Seite 34 Check whether the actual ratio i as per tables on page 34 is acceptable Pour vérifier si le rapport réel est approprié, voir page 34</p>
<p>Einbaulage Horizontal / Horizontal mounting position Position de montage horizontale</p>	
<p>2. Bestimmung der Ölversorgung Determination of oil supply Moyens de lubrification</p>	<p>Alle zu schmierenden Elemente liegen im Öl bzw. werden mit Spritzöl versorgt Druckschmierung auf Anfrage All parts to be lubricated are lying in the oil or are splash lubricated Forced lubrication on request Toutes les parties à lubrifier baignent dans l'huile ou sont lubrifiées par barbotage Lubrification par pression sur demande</p>
<p>3. Bestimmung der erforderlichen Wärmegrenzleistung P_G Determination of required thermal capacity P_G Détermination de la puissance thermique admissible P_G</p>	<p>3.1 Getriebe ohne Zusatzkühlung ausreichend, wenn: Gear unit without auxiliary cooling sufficient, if: Refroidissement supplémentaire pas nécessaire si:</p> $P_2 \leq P_G = P_{G1} \times f_6$ <p>3.2 Getriebe mit Lüfter ausreichend, wenn: Gear unit with fan sufficient, if: Réducteur avec ventilateur suffisant si:</p> $P_2 \leq P_G = P_{G2} \times f_6$ <p>3.3 Für größere Wärmegrenzleistungen Kühlung durch externen Ölkühler auf Anfrage For higher thermal capacities, cooling by external oil cooler on request Une plus grande puissance thermique est obtenue par un échangeur d'huile extérieur (sur demande)</p>

Becherwerksantriebe

Bucket Elevator Drives

Elévateurs à godets

Erklärung der Bezeichnungen

Key to Symbols

Explication des symboles

Erklärung der Bezeichnungen:

E_D = Einschaltdauer in % (z.B. $E_D = 80\%$ je Stunde)

f_1 = Arbeitsmaschinenfaktor (Tabelle 1), Seite 9

f_6 = Höhenfaktor (Tabelle 2), Seite 9

i = Ist-Übersetzung

i_N = Nennübersetzung

i_s = Soll-Übersetzung

n_1 = Antriebsdrehzahl (min^{-1})

n_2 = Abtriebsdrehzahl (min^{-1})

n_3 = Abtriebsdrehzahl (min^{-1}) an Abtriebswelle des Hauptgetriebes (B3.H, T3.H) bei Antrieb über den Hilfsantrieb (50 Hz, $n_1 = 1500 \text{ min}^{-1}$; bei 60 Hz wird $n_3 \approx 20\%$ höher), Seiten 15 ... 27

P_G = Erforderliche Wärmegrenzleistung

P_{G1} = Wärmegrenzleistung für Getriebe ohne Zusatzkühlung, Seiten 11 + 12

P_{G2} = Wärmegrenzleistung für Getriebe mit Lüfterkühlung, Seiten 11 + 12

P_N = Getriebenenleistung (kW), siehe Leistungstabelle Seite 10

P_2 = Leistung der Arbeitsmaschine (kW)

t = Umgebungstemperatur ($^{\circ}\text{C}$)

T_A = Max. auftretendes Drehmoment an Eingangswelle, z.B.: Betriebsspitzen-, Anfahr- oder Bremsmoment (Nm)

T_M = Motor-Nenn Drehmoment

T_{MA} = Motor-Anzugsdrehmoment Seite 15

T_{MK} = Motor-Kippmoment Seite 15

T_{2N} = Nenn-Abtriebsdrehmoment (kNm), Seite 13

T_3 = Abtriebsdrehmoment (kNm) an der Abtriebswelle des Hauptgetriebes (B3.H, T3.H) bei Antrieb über den Hilfsantrieb, Seiten 15 ... 27

Key to symbols:

E_D = Operating cycle per hour in %, e.g. $E_D = 80\% / \text{h}$

f_1 = Factor for driven machine (table 1), page 9

f_6 = Factor for altitude (table 2), page 9

i = Actual ratio

i_N = Nominal ratio

i_s = Required ratio

n_1 = Input speed (min^{-1})

n_2 = Output speed (min^{-1})

n_3 = Output speed (min^{-1}) on main gear unit output shaft (B3.H, T3.H) in case of input via auxiliary drive (50 Hz; $n_1 = 1500 \text{ min}^{-1}$; at 60 Hz, n_3 will be $\approx 20\%$ higher), pages 15 ... 27

P_G = Required thermal capacity

P_{G1} = Thermal capacity for gear units without auxiliary cooling, pages 11 + 12

P_{G2} = Thermal capacity for gear units with fan cooling, pages 11 + 12

P_N = Nominal power rating of gear unit (kW), see rating table page 10

P_2 = Power rating of driven machine (kW)

t = Ambient temperature ($^{\circ}\text{C}$)

T_A = Max. torque occurring on input shaft, e.g. peak operating, starting or braking torque (Nm)

T_M = Nominal motor torque

T_{MA} = Motor starting torque page 15

T_{MK} = Pull-out motor torque page 15

T_{2N} = Nominal output torque (kNm), page 13

T_3 = Output torque (kNm) on main gear unit output shaft (B3.H, T3.H) in case of input via auxiliary drive, pages 15 ... 27

Explication des symboles:

E_D = Durée d'utilisation en %, par ex: ($E_D = 80\%$ par heure)

f_1 = Facteur de la machine entraînée (tableau 1), page 9

f_6 = Facteur d'altitude (tableau 2), page 9

i = Rapport réel

i_N = Rapport nominal

i_s = Rapport théorique

n_1 = Vitesse d'entrée (min^{-1})

n_2 = Vitesse de sortie (min^{-1})

n_3 = Vitesse de sortie (min^{-1}) à l'arbre de sortie du réducteur principal (B3.H, T3.H) avec entraînement par le groupe de virage (50 Hz, $n_1 = 1500 \text{ min}^{-1}$; à 60 Hz, n_3 est plus élevée de 20%) pages 15 ... 27

P_G = Capacité thermique nécessaire

P_{G1} = Capacité thermique limite sans système de refroidissement complémentaire, pages 11 + 12

P_{G2} = Capacité thermique limite pour réducteurs avec refroidissement par ventilateur, pages 11 + 12

P_N = Puissance nominale du réducteur (kW); voir tableau de puissance, page 10

P_2 = Puissance de la machine entraînée (kW)

t = Température ambiante ($^{\circ}\text{C}$)

T_A = Couple maximal à l'arbre d'entrée; par ex: pointes de fonctionnement, couple de freinage ou de démarrage (Nm)

T_M = Couple nominal moteur

T_{MA} = Couple de démarrage moteur page 15

T_{MK} = Couple de décrochage moteur page 15

T_{2N} = Couple nominal de sortie (kNm), page 13

T_3 = Couple à l'arbre de sortie du réducteur principal (kNm) (B3.H, T3.H) avec entraînement par le groupe de virage, pages 15 ... 27

Becherwerksantriebe

Bucket Elevator Drives

Elévateurs à godets

Richtlinien für die Auswahl
Berechnungsbeispiel

Guidelines for the Selection
Calculation Example

Détermination du réducteur
Exemple de calcul

Gegeben:

ANTRIEBSMASCHINE

Elektromotor: $P_1 = 75 \text{ kW}$
Motordrehzahl: $n_1 = 1500 \text{ min}^{-1}$
Max. Anfahrmoment: $T_A = 720 \text{ Nm}$

ARBEITSMASCHINE

Gurtbecherwerk: $P_2 = 62 \text{ kW}$
Drehzahl: $n_2 = 26 \text{ min}^{-1}$
Betriebsdauer: 12 h / Tag
Anläufe je Stunde: 7
Hilfsantrieb: $n_3 = 2,7 \text{ min}^{-1}$
 $T_3 = 15 \text{ kNn}$

Einschaltdauer je Stunde: $E_D = 100\%$
Umgebungstemperatur: 30 °C
Aufstellung im Freien: ($w \geq 4 \text{ m/s}$)
Höhenlage: Meereshöhe

GETRIEBEAUSFÜHRUNG

Kegelstirnradgetriebe
Einbau: horizontal
Abtriebswelle d_2 : rechts
Ausführung B
Drehrichtung der Abtriebswelle d_2 : links

Gesucht:

Getriebebauart, Getriebegröße

1. Bestimmung der Getriebebauart und Größe

1.1 Bestimmung der Übersetzung

Known criteria:

PRIME MOVER

Electric motor: $P_1 = 75 \text{ kW}$
Motor speed: $n_1 = 1500 \text{ min}^{-1}$
Max. starting torque: $T_A = 720 \text{ Nm}$

DRIVEN MACHINE

Band elevator: $P_2 = 62 \text{ kW}$
Speed: $n_2 = 26 \text{ min}^{-1}$
Duty: 12 h / day
Starts per hour: 7
Auxiliary drive: $n_3 = 2,7 \text{ min}^{-1}$
 $T_3 = 15 \text{ kNn}$

Operating cycle per hour: $E_D = 100\%$
Ambient temperature: 30 °C
Outdoor installation: ($w \geq 4 \text{ m/s}$)
Altitude: sea level

GEAR UNIT DESIGN

Bevel-helical gear unit
Mounting position: horizontal
Output shaft d_2 : on right hand side design B
Direction of rotation of output shaft d_2 : ccw

Required:

Type and size of gear unit

1. Selection of gear unit type and size

1.1 Calculation of transmission ratio

$$i_s = \frac{n_1}{n_2} = \frac{1500}{26} = 57.7 \quad i_N = 56$$

1.2 Bestimmung der Getriebenennleistung

1.2 Determination of the gear unit nominal power rating

1.2 Détermination de la puissance nominale du réducteur

$$P_N \geq P_2 \times f_1 \geq 62 \times 1.5 = 93.0 \text{ kW}$$

Aus Leistungstabelle Bauart B3.H, Getriebegröße 9 mit $P_N = 100 \text{ kW}$ mit Hilfsantrieb KZ88-LA132SB4-IW $n_3 = 2,7 \text{ min}^{-1}$ und $T_3 = 16,9 \text{ kNm}$ gewählt.

Selected from power rating table: type B3.H, gear unit size 9, with $P_N = 100 \text{ kW}$ with auxiliary drive KZ88-LA132SB4-IW $n_3 = 2,7 \text{ min}^{-1}$ and $T_3 = 16,9 \text{ kNm}$.

Sélectionné sur le tableau de puissance: type B3.H, taille 9 avec $P_N = 100 \text{ kW}$ avec groupe de virage KZ88-LA132SB4-IW $n_3 = 2,7 \text{ min}^{-1}$ et $T_3 = 16,9 \text{ kNm}$.

$$3.33 \times P_2 \geq P_N \quad 3.33 \times 62 = 206.5 \text{ kW} > P_N$$

Rücksprache nicht erforderlich
It is not necessary to consult us
Consultation pas nécessaire

1.3 Kontrolle auf Anfahrmoment

1.3 Checking the starting torque

1.3 Contrôle du couple de démarrage

$$P_N \geq \frac{T_A \times n_1}{9550} \times 0.5 = \frac{720 \times 1500}{9550} \times 0.5 = 56.6 \text{ kW} \quad P_N = 100 \text{ kW} > 56.6 \text{ kW}$$

2. Bestimmung der Wärmegrenzleistung

2. Determination of thermal capacity

2. Détermination de la capacité thermique limite

2.1 Wärmegrenzleistung ohne Zusatzkühlung aus Tabelle Bauart B3.H

2.1 Thermal capacity for gear units without auxiliary cooling, acc. to table for type B3.H

2.1 Capacité thermique limite sans système de refroidissement complémentaire selon le tableau du type B3.H

$$P_G = P_{G1} \times f_6 \quad P_G = 70.3 \times 1 = 70.3 \text{ kW} \\ P_2 = 62 \text{ kW} < P_G = 70.3 \text{ kW}$$

Getriebe ohne Zusatzkühlung ausreichend!

A gear unit without auxiliary cooling is sufficient!

Un réducteur sans système de refroidissement complémentaire est suffisant!

Becherwerksantriebe

Bucket Elevator Drives

Elévateurs à godets

Betriebsfaktoren

Service Factors

Facteurs de service

Tabelle 1 Arbeitsmaschinenfaktor f_1			
Arbeitsmaschinen	Tatsächliche tägliche Laufzeit unter Last in Stunden		
	≤ 0,5	> 0,5-10	> 10
Förderanlagen **			
Becherwerke	-	1,4	1,5
Förderhaspel	1,4	1,6	1,6
Fördermaschinen	-	1,5	1,8
Gurtbandförderer ≤ 150 kW	1,0	1,2	1,3
Gurtbandförderer ≥ 150 kW	1,1	1,3	1,4
Lastaufzüge *	-	1,2	1,5
Personenaufzüge *	-	1,5	1,8
Plattenbänder	-	1,2	1,5
Rolltreppen	1,0	1,2	1,4
Schienenfahrzeuge	-	1,5	-

Table 1 Factor for driven machine f_1			
Driven machines	Effective daily operating period under load in hours		
	≤ 0.5	> 0.5-10	> 10
Conveyors **			
Bucket conveyors	-	1.4	1.5
Hauling winches	1.4	1.6	1.6
Hoists	-	1.5	1.8
Belt conveyors ≤ 150 kW	1.0	1.2	1.3
Belt conveyors ≥ 150 kW	1.1	1.3	1.4
Goods lifts *	-	1.2	1.5
Passenger lifts *	-	1.5	1.8
Apron conveyors	-	1.2	1.5
Escalators	1.0	1.2	1.4
Railway vehicles	-	1.5	-

Tableau 1 Facteur des machines entraînées f_1			
Machines entraînées	Durée de fonctionnement journalier effective sous charge en heures		
	≤ 0,5	> 0,5-10	> 10
Transporteurs convoyeurs **			
Convoyeurs à godets	-	1,4	1,5
Treuil de puits	1,4	1,6	1,6
Machines d'extraction	-	1,5	1,8
Convoyeurs à bandes ≤ 150 kW	1,0	1,2	1,3
Convoyeurs à bandes ≥ 150 kW	1,1	1,3	1,4
Monte-charges *	-	1,2	1,5
Ascenseurs *	-	1,5	1,8
Transporteurs à palettes	-	1,2	1,5
Escaliers roulants	1,0	1,2	1,4
Véhicules sur rails	-	1,5	-

Auslegung für Arbeitsmaschinenleistung P_2

Design for power rating of driven machine P_2

Détermination pour la puissance de la machine entraînée P_2

*) Auslegung entsprechend dem Maximaldrehmoment

*) Designed power corresponding to max. torque

*) Puissance calculée correspondant au couple maxi

**) Thermische Überprüfung generell erforderlich

**) A check for thermal capacity is absolutely essential

**) Vérification thermique généralement nécessaire

Die aufgeführten Faktoren sind Erfahrungswerte. Ihre Anwendung setzt für die genannten Maschinen oder Anlagen hierfür allgemein bekannte Konstruktions- und Belastungsbedingungen voraus. Bei Abweichung von Normalbedingungen ist Rückfrage erforderlich.

The listed factors are empirical values. Prerequisite for their application is that the machinery and equipment mentioned correspond to generally accepted design and load specifications. In case of deviations from standard conditions, please refer to us.

Les facteurs mentionnés sont des valeurs issues de notre expérience. Leur application s'effectue selon les conditions de construction et de charge connues. Pour d'autres conditions de fonctionnement, veuillez nous consulter.

Für nicht aufgeführte Arbeitsmaschinen bitten wir um Rückfrage.

For driven machines which are not listed in this table, please refer to us.

Veuillez nous consulter pour les machines entraînées non répertoriées.

Tabelle 2 Höhenfaktor f_6			
Ohne Zusatzkühlung oder mit Lüfterkühlung			
Faktor	Höhenlage (Meter über N.N.)		
	bis 1000	bis 2000	bis 3000
f_6	1,0	0,95	0,90

Table 2 Factor for altitude f_6			
Without auxiliary cooling or with fan cooling			
Factor	Altitude (metres above MSL)		
	up to 1000	up to 2000	up to 3000
f_6	1.0	0.95	0.90

Tableau 2 Facteur d'altitude f_6			
Sans refroidissement supplémentaire ou avec ventilateur			
Facteur	altitude (metres > N.N.)		
	jusqu'à 1000	jusqu'à 2000	jusqu'à 3000
f_6	1,0	0,95	0,90

Hinweise zu den Wärmegrenzleistungen:

Die angegebenen Werte gelten für den Aufstellungsort ≤ 1000 m

Windgeschwindigkeit >= 1,4 m/s

(Aufstellungsort: große Hallen)

Notes on the thermal capacities:

The values listed refer to place of installation ≤ 1000 m

Wind velocity >= 1.4 m/s

(Place of installation: large halls)

Indication sur les capacités thermiques:

Les valeurs indiquées sont pour un lieu d'installation ≤ 1000 m

Vitesse du vent >= 1,4 m/s

(Lieu d'installation: grands halls)

Becherwerksantriebe

Bucket Elevator Drives

Elévateurs à godets

Nennleistungen

Nominal Power Ratings

Puissances nominales

Bauarten B3.H, T3.H

Types B3.H, T3.H

Types B3.H, T3.H

Größen 4 ... 18

Sizes 4 ... 18

Tailles 4 ... 18

Nennleistungen / Nominal power ratings / Puissances nominales																	
i _N	n ₁	n ₂	Getriebegrößen / Gear unit sizes / Tailles de réducteurs														
			4	5	6	7	8	9	10	11	12	13	14	15	16	17	18
Nennleistungen P _N in kW / Nominal power ratings P _N in kW / Puissances nominales P _N en kW																	
25	1800	72	50	87	116	163	205	269	330	478	582	683	851	1153*	1304*	1507*	1809*
	1500	60	42	72	97	136	170	224	275	398	485	569	709	961	1086	1256	1507
	1200	48	33	58	77	109	136	179	220	319	388	455	567	769	869	1005	1206
	1000	40	28	48	64	90	113	149	183	265	323	379	473	640	724	837	1005
28	1800	64	44	77	103	145	182	239	293	425	517	607	757	1025*	1159*	1340*	1608*
	1500	54	37	65	87	122	153	201	247	359	436	512	638	865	978	1130	1357
	1200	43	30	52	69	97	122	160	197	285	347	408	508	688	778	900	1080
	1000	36	25	43	58	81	102	134	165	239	291	341	425	576	652	753	904
31.5	1800	57	39	69	92	129	162	213	261	379	460	541	674	913*	1032*	1193*	1432*
	1500	48	33	58	77	109	136	179	220	319	388	455	567	769	869	1005	1206
	1200	38	26	46	61	86	108	142	174	252	307	360	449	608	688	795	954
	1000	32	22	38	51	72	91	119	146	212	258	303	378	512	579	670	804
35.5	1800	51	35	61	82	115	145	190	233	339	412	484	603	817*	923*	1068*	1281*
	1500	42	29	51	68	95	119	157	192	279	339	398	496	672	760	879	1055
	1200	34	23	41	55	77	96	127	155	226	274	322	402	544	615	712	854
	1000	28	19	34	45	63	79	104	128	186	226	265	331	448	507	586	703
40	1800	45	31	54	73	102	128	168	206	299	363	427	532	720*	815*	942*	1130*
	1500	38	26	46	61	86	108	142	174	252	307	360	449	608	688	795	954
	1200	30	21	36	48	68	85	112	137	199	242	284	354	480	543	628	753
	1000	25	17	30	40	56	71	93	114	166	202	237	295	400	452	523	628
45	1800	40	28	48	64	90	113	149	183	265	323	379	473	640*	724*	837*	1005*
	1500	33	23	40	53	74	93	123	151	219	266	313	390	528	597	691	829
	1200	27	18	32	43	61	76	100	123	179	218	256	319	432	489	565	678
	1000	22	15	26	35	49	62	82	100	146	177	208	260	352	398	460	552
50	1800	36	25	43	58	81	102	134	165	239	291	341	425	576	652*	753*	904*
	1500	30	21	36	48	68	85	112	137	199	242	284	354	480	543	628	753
	1200	24	16	29	38	54	68	89	110	159	194	227	283	384	434	502	603
	1000	20	14	24	32	45	56	74	91	132	161	189	236	320	362	418	502
56	1800	32	22	38	51	72	91	119	146	212	258	303	378	512	579	670*	804*
	1500	27	18	32	43	61	76	100	123	179	218	256	319	432	489	565	678
	1200	21	14	25	34	47	59	78	96	139	169	199	248	336	380	439	527
	1000	17.9	12	21	29	40	50	66	82	119	144	170	211	286	324	374	449
63	1800	29	20	34	47	64	82	108	133	192	234	275	343	464	525	607*	728*
	1500	24	16	28	38	53	68	89	110	159	194	227	283	384	434	502	603
	1200	19	13	22	30	42	54	71	87	126	153	180	224	304	344	397	477
	1000	15.9	10	18	25	35	45	59	72	105	128	151	188	254	288	332	399
71	1800	25	17	28	40	52	71	89	114	157	202	237	295	400	452	523*	628*
	1500	21	14	24	34	43	59	74	96	131	169	199	248	336	380	439	527
	1200	16.9	11	19	27	35	48	60	77	106	136	160	199	270	306	353	424
	1000	14.1	9.7	16	22	29	40	50	64	88	113	133	166	225	255	295	354

Druckschmierung erforderlich

Forced lubrication required

La lubrification sous pression est nécessaire

* Getriebe nur auf Anfrage

* Gear units only on request

* Réducteur à engrenages seulement sur demande

Becherwerksantriebe

Wärmegrenzleistungen

$n_1 = 1500 \text{ min}^{-1}$

Bauarten B3.H, T3.H

Größen 4 ... 18

Bucket Elevator Drives

Thermal Capacities

$n_1 = 1500 \text{ min}^{-1}$

Types B3.H, T3.H

Sizes 4 ... 18

Elévateurs à godets

Capacité thermique

$n_1 = 1500 \text{ min}^{-1}$

Types B3.H, T3.H

Tailles 4 ... 18

Größe Size Taille	Über- setzung Ratio Rapport	Wärmegrenzleistung in kW (Umgebungstemperatur) Thermal capacity in kW (Ambient temperature) Capacité thermique en kW (Température ambiante)							
		ohne Lüfter / without fan sans ventilateur				mit Lüfter / with fan avec ventilateur			
		20°C	30°C	40°C	50°C	20°C	30°C	40°C	50°C
4	25	41.3	35.4	29.2	22.6	86.7	75.2	63.3	51.0
	28	40.3	34.6	28.6	22.3	83.6	72.6	61.1	49.4
	31.5	38.7	33.2	27.5	21.6	79.7	69.1	58.1	47.2
	35.5	37.0	31.9	26.5	20.9	75.3	65.4	55.0	44.7
	40	32.7	28.2	23.5	18.6	65.3	56.7	47.7	39.0
	45	32.0	27.6	23.0	18.2	63.7	55.4	46.8	37.8
	50	33.6	29.2	24.8	20.1	64.4	56.3	47.9	39.1
	56	30.8	26.8	22.7	18.5	58.4	51.0	43.5	35.5
63	29.5	25.7	21.8	17.7	55.6	48.6	41.4	33.8	
71	26.9	23.5	19.9	16.2	50.3	44.0	37.4	30.6	
5	25	57.5	49.0	40.2	30.9	130	112	94.5	76.1
	28	56.4	48.1	39.6	30.7	125	109	91.7	73.7
	31.5	54.2	46.4	38.4	29.7	120	104	87.3	70.7
	35.5	52.0	44.7	37.0	29.0	113	97.9	82.4	67.0
	40	46.3	39.9	33.1	26.0	98.5	85.4	72.1	58.5
	45	45.3	39.0	32.4	25.6	95.7	83.0	70.2	57.0
	50	46.4	40.4	34.0	27.5	94.4	82.4	69.8	57.1
	56	42.8	37.2	31.4	25.4	86.1	75.1	63.9	52.2
63	41.1	35.7	30.3	24.5	82.0	71.6	60.9	49.6	
71	38.8	33.7	28.6	23.2	76.6	66.8	56.9	46.4	
6	25	65.9	56.0	45.6	34.9	147	128	107	85.7
	28	65.4	55.7	45.7	35.1	145	126	105	84.9
	31.5	63.0	53.9	44.3	34.3	138	120	101	81.4
	35.5	61.7	52.9	43.8	34.0	133	116	97.7	78.8
	40	59.3	51.0	42.1	33.0	127	110	93.0	75.3
	45	56.9	48.9	40.7	32.1	120	104	87.8	71.5
	50	50.6	43.6	36.3	28.7	105	90.9	76.8	62.5
	56	49.3	42.5	35.5	28.1	102	88.2	74.5	60.6
63	50.4	43.8	37.1	30.0	100	87.4	74.4	60.8	
71	46.3	40.4	34.2	27.8	91.2	79.8	67.9	55.5	
7	25	81.2	68.5	55.0	40.8	186	161	134	107
	28	78.4	66.3	53.8	40.5	176	153	128	102
	31.5	75.7	64.1	52.2	39.8	168	145	121	97.4
	35.5	72.7	61.9	50.4	38.7	159	138	115	92.6
	40	64.4	55.0	45.2	34.8	138	119	100	80.6
	45	62.7	53.6	44.2	34.3	133	115	97.2	78.1
	50	65.0	56.3	47.0	37.5	133	115	97.8	79.4
	56	60.1	52.0	43.6	34.8	121	106	89.4	72.7
63	57.7	49.9	41.9	33.5	116	101	85.1	69.6	
71	54.2	47.0	39.5	31.6	108	93.8	79.4	64.7	
8	25	93.6	78.5	62.9	46.2	212	182	152	121
	28	91.6	77.2	62.3	46.3	205	177	148	117
	31.5	90.2	76.4	62.1	47.0	198	171	143	115
	35.5	86.7	73.8	60.1	46.2	187	162	136	109
	40	83.6	71.2	58.1	44.8	178	154	130	104
	45	80.0	68.5	56.5	43.7	168	146	123	99.0
	50	70.9	60.7	50.3	39.1	146	127	107	86.1
	56	68.9	59.2	48.9	38.2	141	123	104	83.1
63	71.0	61.5	51.7	41.4	141	122	104	84.5	
71	65.6	56.9	47.8	38.4	129	112	94.8	77.6	
9	25	106	88.3	69.6	49.6	259	223	185	146
	28	104	86.7	69.1	50.5	248	213	177	141
	31.5	101	84.7	68.0	50.5	237	205	171	136
	35.5	97.1	82.1	66.5	50.0	223	193	161	129
	40	91.8	77.9	63.5	48.2	208	180	150	120
	45	85.5	72.7	59.4	45.3	191	166	139	111
	50	88.7	76.4	63.4	50.0	190	165	139	113
	56	81.6	70.3	58.4	46.2	172	150	126	102
63	78.3	67.4	56.2	44.5	164	142	120	97.3	
71	72.6	62.7	52.2	41.4	150	131	111	89.3	
10	25	113	92.8	71.9	49.3	279	239	198	155
	28	111	91.7	71.9	50.1	270	232	192	151
	31.5	110	92.0	72.8	53.2	259	223	185	147
	35.5	107	90.0	72.0	53.8	247	213	178	141
	40	104	87.9	71.2	53.5	237	204	171	136
	45	100	84.9	69.3	52.7	223	193	162	130
	50	94.9	80.6	65.8	50.6	208	180	151	121
	56	88.5	75.3	61.6	47.5	192	166	139	112
63	91.1	78.6	65.6	51.9	190	165	139	113	
71	83.8	72.4	60.5	48.0	173	150	127	103	
11	25	147	119	90.3	58.4	430	368	305	239
	28	145	119	91.5	62.2	412	353	294	231
	31.5	143	118	92.6	65.3	394	338	282	223
	35.5	141	117	91.8	65.7	379	327	272	216
	40	136	113	90.1	65.4	358	309	257	205
	45	127	106	85.1	62.4	331	285	238	190
	50	137	117	96.3	74.7	330	286	241	196
	56	126	108	89.6	69.9	301	261	221	179
63	122	105	86.8	68.2	286	249	210	170	
71	113	97.2	80.8	63.7	262	228	192	156	

Größe Size Taille	Über- setzung Ratio Rapport	Wärmegrenzleistung in kW (Umgebungstemperatur) Thermal capacity in kW (Ambient temperature) Capacité thermique en kW (Température ambiante)							
		ohne Lüfter / without fan sans ventilateur				mit Lüfter / with fan avec ventilateur			
		20°C	30°C	40°C	50°C	20°C	30°C	40°C	50°C
12	25	172	137	99.8	59.5	518	442	364	282
	28	172	140	105	67.2	498	426	353	275
	31.5	172	141	109	74.8	474	407	338	266
	35.5	169	140	110	77.4	453	389	325	256
	40	166	138	110	79.2	432	373	311	247
	45	162	135	108	79.2	417	359	300	239
	50	156	131	105	78.0	394	340	284	227
	56	146	123	99.2	74.0	362	313	261	210
63	155	133	110	86.1	360	314	264	215	
71	143	123	102	80.3	328	286	242	196	
13	25	195	156	115	71.2	556	476	393	306
	28	192	157	119	77.5	532	456	379	297
	31.5	190	156	121	83.4	509	437	364	287
	35.5	187	155	121	85.4	491	423	352	279
	40	182	151	120	86.3	466	402	336	266
	45	171	142	114	82.5	430	370	309	246
	50	188	160	132	102	440	382	321	261
	56	175	150	123	95.9	403	351	296	240
63	169	145	120	93.5	385	335	283	229	
71	158	136	112	87.7	356	309	262	212	
14	25	210	163	112	57.6	638	541	444	341
	28	214	170	123	72.1	616	526	433	335
	31.5	216	176	134	86.6	587	504	418	327
	35.5	214	175	136	92.6	563	483	401	316
	40	210	174	136	96.5	538	463	385	305
	45	206	172	136	97.5	519	448	373	295
	50	200	167	134	97.9	492	424	355	282
	56	187	157	126	93.0	452	391	326	260
63	204	174	144	112	463	403	340	275	
71	189	162	134	106	425	369	312	253	
15	25	224	165	102	-	728	614	497	374
	28	236	180	119	53.4	717	607	495	375
	31.5	236	187	132	71.6	677	575	472	362
	35.5	235	186	135	78.3	654	556	458	353
	40	230	185	138	85.5	621	531	439	340
	45	219	178	134	87.0	574	492	407	317
	50	256	216	175	131	600	521	437	350
	56	240	203	166	125	552	477	403	322
63	233	198	162	123	529	458	385	310	
71	222	189	155	120	496	431	362	293	
16	25	223	157	85.1	-	792	664	533	393
	28	241	182	116	-	753	638	518	392
	31.5	252	194	133	65.5	742	630	514	393
	35.5	250	199	143	82.0	699	596	489	378
	40	249	199	146	88.2	677	578	475	368
	45	243	198	148	95.2	643	550	455	354
	50	230	188	143	95.7	593	509	421	329
	56	267	226	184	139	619	536	451	361
63	250	212	174	132	568	492	416	333	
71	242	206	169	130	544	472	398	320	
17	25	184	105	-	-	923	769	608	438
	28	211	137	55.5	-	919	767	616	451
	31.5	231	165	91.8	-	876	738	595	449
	35.5	237	173	104	28.2	849	718	581	441
	40	242	182	120	49.3	812	690	562	428
	45	234	181	122	57.3	754	641	525	402
	50	301	250	197	140	804	694	580	462
	56	286	240	191	140	743	641	538	430
63	280	236	190	140	713	617	518		

Becherwerksantriebe

Wärmegrenzleistungen

$n_1 = 1800 \text{ min}^{-1}$

Bauarten B3.H, T3.H

Größen 4 ... 18

Bucket Elevator Drives

Thermal Capacities

$n_1 = 1800 \text{ min}^{-1}$

Types B3.H, T3.H

Sizes 4 ... 18

Elévateurs à godets

Capacité thermique

$n_1 = 1800 \text{ min}^{-1}$

Types B3.H, T3.H

Tailles 4 ... 18

Größe Size Taille	Über- setzung Ratio Rapport	Wärmegrenzleistung in kW (Umgebungstemperatur) Thermal capacity in kW (Ambient temperature) Capacité thermique en kW (Température ambiante)							
		ohne Lüfter / without fan sans ventilateur				mit Lüfter / with fan avec ventilateur			
		20°C	30°C	40°C	50°C	20°C	30°C	40°C	50°C
4	25	41.3	34.9	28.3	21.1	97.3	84.0	70.3	56.1
	28	40.5	34.4	28.0	21.2	93.8	81.2	68.1	54.4
	31.5	39.0	33.2	27.1	20.7	89.4	77.5	64.9	52.1
	35.5	37.7	32.1	26.3	20.3	84.6	73.3	61.7	49.6
	40	33.4	28.5	23.5	18.1	73.6	63.8	53.6	43.2
	45	32.7	28.0	23.1	18.0	71.8	62.2	52.4	42.2
	50	35.1	30.4	25.5	20.6	73.2	63.7	54.0	44.1
	56	32.2	28.0	23.5	19.0	66.4	57.8	49.1	40.0
63	30.9	26.8	22.6	18.2	63.1	55.1	46.7	38.2	
71	28.2	24.5	20.6	16.7	57.2	49.8	42.3	34.5	
5	25	56.8	47.6	38.1	27.7	145	125	104	83.4
	28	56.2	47.3	38.2	28.4	141	122	102	81.4
	31.5	54.4	45.9	37.2	28.1	134	116	97.1	77.8
	35.5	52.5	44.6	36.4	27.8	127	110	92.2	73.9
	40	47.0	40.1	32.8	25.2	111	96.1	80.7	64.9
	45	46.1	39.3	32.2	24.9	108	93.3	78.4	63.2
	50	48.2	41.7	35.0	27.9	107	93.2	78.7	64.3
	56	44.6	38.6	32.3	25.9	97.6	85.1	72.2	58.8
63	42.8	37.1	31.1	25.0	92.7	81.0	68.8	56.0	
71	40.5	35.2	29.6	23.8	86.9	75.6	64.1	52.4	
6	25	64.6	54.0	42.8	30.7	164	141	118	93.7
	28	64.6	54.2	43.3	31.5	162	140	117	92.9
	31.5	62.9	53.0	42.8	31.8	155	133	112	89.4
	35.5	61.8	52.4	42.6	32.2	150	129	109	87.2
	40	59.7	50.8	41.4	31.4	143	124	104	83.3
	45	57.6	49.1	40.3	31.1	135	117	98.3	79.0
	50	51.5	44.1	36.3	28.0	118	102	85.9	69.4
	56	50.4	43.2	35.6	27.5	114	99.3	83.6	67.5
63	52.5	45.5	38.1	30.6	114	99.0	83.9	68.2	
71	48.4	42.0	35.3	28.4	103	90.3	76.7	62.5	
7	25	78.0	64.2	49.3	33.6	206	176	146	115
	28	76.2	63.3	49.7	35.0	195	168	140	111
	31.5	74.3	61.8	48.8	35.1	186	160	133	106
	35.5	72.0	60.5	48.4	35.5	177	152	127	101
	40	64.3	54.2	43.5	32.6	154	132	111	88.3
	45	62.9	53.0	42.9	32.1	149	128	107	85.8
	50	66.8	57.4	47.5	37.3	149	129	109	88.5
	56	61.8	53.2	44.1	34.8	137	119	99.9	81.0
63	59.5	51.2	42.7	33.6	130	113	95.5	77.3	
71	56.1	48.3	40.1	31.8	121	105	89.0	72.1	
8	25	89.2	73.0	55.9	36.9	233	200	165	129
	28	88.0	72.6	56.0	38.0	226	193	160	126
	31.5	87.7	73.1	57.5	40.6	219	188	157	124
	35.5	85.4	71.6	57.0	41.3	207	179	149	118
	40	82.6	69.6	55.5	41.1	198	171	142	114
	45	80.0	67.6	54.4	41.1	188	162	136	108
	50	71.3	60.5	49.0	37.3	163	141	118	94.5
	56	69.6	59.0	48.1	36.6	158	136	114	91.6
63	73.2	63.1	52.5	41.6	158	137	116	94.1	
71	67.8	58.5	48.7	38.7	145	126	106	86.3	
9	25	99.3	80.2	59.6	37.5	284	242	200	155
	28	98.2	80.1	60.9	40.2	272	232	192	150
	31.5	96.8	79.5	61.4	42.0	261	223	186	146
	35.5	94.4	78.4	61.4	43.2	247	212	176	139
	40	90.4	75.3	59.4	43.3	230	198	165	131
	45	84.6	70.6	56.0	41.1	212	182	152	121
	50	90.1	77.0	63.0	48.8	211	184	154	124
	56	83.1	71.1	58.4	45.4	192	167	140	113
63	79.8	68.4	56.2	43.8	183	158	133	108	
71	74.3	63.7	52.7	41.0	168	145	123	99.0	
10	25	104	82.5	59.2	33.7	304	259	212	164
	28	103	82.6	60.5	36.6	295	252	207	160
	31.5	104	84.9	64.6	42.4	284	243	201	157
	35.5	103	84.1	65.2	44.6	271	232	193	151
	40	101	83.6	65.4	45.5	261	224	186	147
	45	98.4	82.0	65.1	47.1	247	212	177	140
	50	93.9	78.6	62.9	46.2	230	198	165	132
	56	88.0	73.8	59.3	43.6	213	183	153	122
63	92.8	79.6	65.4	50.9	212	184	155	125	
71	85.8	73.5	60.7	47.5	193	168	141	114	
11	25	131	101	68.2	32.5	467	397	325	251
	28	132	103	73.3	39.8	448	382	314	244
	31.5	132	106	77.1	46.3	429	367	302	236
	35.5	132	106	78.8	49.2	415	355	293	230
	40	129	105	79.6	52.2	393	336	279	219
	45	122	99.5	75.8	51.2	363	312	259	204
	50	137	116	93.8	70.9	366	317	266	214
	56	128	108	87.9	67.2	334	289	244	196
63	124	105	85.8	65.5	319	275	232	187	
71	115	98.0	80.0	61.7	292	253	212	172	

Größe Size Taille	Über- setzung Ratio Rapport	Wärmegrenzleistung in kW (Umgebungstemperatur) Thermal capacity in kW (Ambient temperature) Capacité thermique en kW (Température ambiante)							
		ohne Lüfter / without fan sans ventilateur				mit Lüfter / with fan avec ventilateur			
		20°C	30°C	40°C	50°C	20°C	30°C	40°C	50°C
12	25	146	107	65.2	20.5	558	471	382	290
	28	153	116	77.6	35.0	538	457	374	287
	31.5	157	125	89.1	50.2	515	440	362	280
	35.5	157	126	92.7	56.3	494	421	348	272
	40	156	127	95.6	61.4	473	405	335	263
	45	154	126	95.9	63.9	456	391	324	255
	50	150	123	95.5	65.7	432	371	308	243
	56	141	117	90.8	63.6	399	342	285	225
63	156	133	108	82.8	401	347	292	235	
71	145	123	102	77.8	365	317	266	215	
13	25	168	125	79.5	30.1	596	504	410	313
	28	172	133	90.1	43.2	572	486	398	306
	31.5	174	137	98.0	55.2	549	469	385	299
	35.5	173	138	101	60.3	531	454	374	292
	40	171	138	103	65.4	505	432	357	280
	45	162	132	99.7	65.4	466	398	330	259
	50	187	157	126	93.8	483	418	351	281
	56	175	148	119	89.9	444	384	323	259
63	170	144	117	88.4	424	368	310	249	
71	160	136	111	84.3	392	340	286	231	
14	25	164	112	54.6	-	673	565	454	336
	28	179	130	77.2	20.0	654	552	448	338
	31.5	193	147	100	47.2	630	536	437	336
	35.5	195	154	108	59.9	603	515	423	327
	40	195	157	116	70.1	580	496	409	319
	45	193	156	117	74.2	562	480	397	310
	50	189	155	118	77.9	533	457	378	297
	56	179	147	113	77.1	491	422	350	276
63	203	172	139	105	508	440	370	297	
71	191	162	132	100	467	405	340	275	
15	25	152	86.6	13.6	-	757	630	495	352
	28	177	114	46.3	-	753	629	501	367
	31.5	192	135	73.9	6.2	716	602	485	362
	35.5	198	144	84.6	19.4	697	587	474	357
	40	202	151	96.3	35.8	665	562	457	346
	45	193	148	98.8	43.1	615	521	424	324
	50	247	204	159	112	654	564	469	371
	56	234	196	154	111	602	519	434	345
63	229	192	152	111	578	499	417	332	
71	220	185	148	109	545	471	394	315	
16	25	126	48.9	-	-	812	668	514	354
	28	172	106	31.2	-	788	657	519	375
	31.5	195	131	60.0	-	781	654	524	386
	35.5	209	151	87.1	16.4	743	626	504	378
	40	213	158	97.5	31.0	722	609	494	372
	45	215	164	109	46.7	687	583	474	362
	50	206	159	110	52.5	636	540	440	337
	56	259	215	169	119	675	582	485	385
63	246	204	163	118	621	536	448	357	
71	239	201	160	117	595	515	430	344	
17	25	37.8	-	-	-	929	752	566	372
	28	89.9	-	-	-	939	770	590	405
	31.5	141	64.1	-	-	908	751	591	422
	35.5	159	87.7	-	-	885	737	585	423
	40	179	111	37.1	-	854	714	571	420
	45	182	120	52.2	-	797	668	536	399
	50	280	225	167	103	868	745	617	484
	56	271	220	167	110	802	690	574	453
63	268	220	170	116	774	665	554	439	
71	262								

Becherwerksantriebe**Bucket Elevator Drives****Elévateurs à godets**

Nenn-Abtriebsdrehmomente

Nominal Output Torques

Couples nominaux de sortie

Bauarten B3.H, T3.H

Types B3.H, T3.H

Types B3.H, T3.H

Größen 4 ... 18

Sizes 4 ... 18

Tailles 4 ... 18

Bauarten / Types B3.H, T3.H									
Übersetzungen i_N , Nenn-Abtriebsdrehmomente T_{2N} / Transmission ratios i_N , nominal output torques T_{2N} Réduction i_N , couples nominaux de sortie T_{2N}									
i_N	Getriebegrößen / Gear unit sizes / Tailles de réducteurs								
	4	5	6	7	8	9	10	11	12
Abtriebsdrehmomente T_{2N} in kNm / Nominal output torques T_{2N} in kNm / Couples de sortie T_{2N} en kNm									
25	6.7	11.6	15.5	21.7	27.2	35.7	43.8	63.5	77.2
28	6.7	11.6	15.5	21.7	27.2	35.7	43.8	63.5	77.2
31.5	6.7	11.6	15.5	21.7	27.2	35.7	43.8	63.5	77.2
35.5	6.7	11.6	15.5	21.7	27.2	35.7	43.8	63.5	77.2
40	6.7	11.6	15.5	21.7	27.2	35.7	43.8	63.5	77.2
45	6.7	11.6	15.5	21.7	27.2	35.7	43.8	63.5	77.2
50	6.7	11.6	15.5	21.7	27.2	35.7	43.8	63.5	77.2
56	6.7	11.6	15.5	21.7	27.2	35.7	43.8	63.5	77.2
63	6.6	11.4	15.5	21.4	27.2	35.7	43.8	63.5	77.2
71	6.6	11.0	15.5	20.0	27.2	34.0	43.8	60.0	77.2

Bauart / Type B3.H						
Übersetzungen i_N , Nenn-Abtriebsdrehmomente T_{2N} / Transmission ratios i_N , nominal output torques T_{2N} Réduction i_N , couples nominaux de sortie T_{2N}						
i_N	Getriebegrößen / Gear unit sizes / Tailles de réducteurs					
	13	14	15	16	17	18
Abtriebsdrehmomente T_{2N} in kNm / Nominal output torques T_{2N} in kNm / Couples de sortie T_{2N} en kNm						
25	90.7	113	153	173	200	240
28	90.7	113	153	173	200	240
31.5	90.7	113	153	173	200	240
35.5	90.7	113	153	173	200	240
40	90.7	113	153	173	200	240
45	90.7	113	153	173	200	240
50	90.7	113	153	173	200	240
56	90.7	113	153	173	200	240
63	90.7	113	153	173	200	240
71	90.7	113	153	173	200	240

Hinweis:Andere Übersetzungen nach Katalog
MD 20.1.**Note:**Other transmission ratios acc. to brochure
MD 20.1.**Indication:**Autres rapports selon catalogue
MD 20.1.

Becherwerksantriebe

Hilfsantrieb

Bauarten B3.H, T3.H
Größen 4 ... 18

Je nach Einsatzfall stehen für jede Getriebegröße zwei unterschiedlich starke Hilfsantriebe zur Wahl:

1) Wartungsantrieb

Der Motor des Hilfsantriebes ist so dimensioniert, dass das Becherwerk mit leeren Bechern bei niedriger Drehzahl in gleicher Drehrichtung betrieben werden kann.

2) Lastbetrieb

Der Motor des Hilfsantriebes ist so dimensioniert, dass das Becherwerk mit vollen Bechern bei niedriger Drehzahl in gleicher Drehrichtung kurzzeitig betrieben werden kann.

Der Hilfsantrieb ist nicht für das Nenn-Abtriebsdrehmoment des Hauptantriebes ausgelegt, bitte T_3 beachten.

Ausführung des Hilfsantriebes

Der Hilfsantrieb ist über einen Zwischenflansch an das Hauptgetriebe angeflanscht. Beim Hilfsantrieb handelt es sich um einen SIMOGEAR Kegelstirnradgetriebemotor Bauart KF oder KZ, der über eine Überholkupplung an das Hauptgetriebe angekuppelt ist. Die Überholkupplung ist im Zwischenflansch untergebracht und wird mit Öl aus dem Hauptgetriebe versorgt. Der SIMOGEAR Kegelstirnradgetriebemotor hat eine eigene Ölfüllung und wird mit Öl befüllt geliefert. Zur Vermeidung von Überdrehzahlen bei Funktionsstörungen der Überholkupplung ist die Antriebskombination aus Sicherheitsgründen kundenseitig mit einem Drehzahlwächter auszurüsten, siehe Seite 37.

Die Hilfsantriebe für Lastbetrieb der Hauptgetriebegrößen 4 bis 12 erhalten zur Unterstützung des Sanftanlaufes einen Schwungmasenlüfter.

Motoren

Für Aussetzbetrieb (S3) des Hilfsantriebes gibt es keine Wirkungsgradvorschrift. Die Motoren der Hilfsantriebe können entsprechend der Verfügbarkeit in Effizienzklasse IE2 oder IE3 geliefert werden. Eventuelle Vorschriften im Einsatzland sind vom Besteller zu berücksichtigen.

Bucket Elevator Drives

Auxiliary Drive

Types B3.H, T3.H
Sizes 4 ... 18

Dependent on the case of application, for each gear unit size two different auxiliary drives are available:

1) Maintenance drive

The motor of the auxiliary drive is dimensioned in such a way that the bucket elevator can be operated with empty buckets at low speed in the same direction of rotation.

2) Operation under load

The motor of the auxiliary drive is dimensioned in such a way that the bucket elevator can be operated with full buckets for a short time at low speed in the same direction of rotation.

The auxiliary drive is not designed for the nominal output torque of the main drive, please note T_3 .

Design of auxiliary drives

The auxiliary drive is flanged to the main gear unit by means of an intermediate flange. The auxiliary drive is a SIMOGEAR bevel-helical geared motor type KF or KZ which is coupled to the main gear unit via an overrunning clutch. The overrunning clutch is located in the intermediate flange and supplied with oil from the main gear unit. The SIMOGEAR bevel-helical geared motor has an own oil filling and is supplied filled with oil. To prevent overspeeds in the case of malfunctions of the overrunning clutch, the customer has to provide a speed monitor for the protection of the drive combination, see page 37.

The auxiliary drives for operation under load, for main gear unit sizes 4 to 12, have a high-inertia fan for supporting smooth starting.

Motors

There are no restrictions for motor efficiency in case of intermittent service (S3). Based on the availability the motors for the auxiliary drives can be delivered in efficiency class IE2 or IE3. Specific regional requirements must be considered by the orderer.

Elévateurs à godets

Groupe de virage

Types B3.H, T3.H
Tailles 4 ... 18

Pour chaque taille de réducteur et selon le cas d'utilisation le choix est donné entre deux virages de puissances différentes:

1) Entraînement pour la maintenance

Le moteur du groupe de virage est dimensionné pour un fonctionnement de l'élévateur à godets à vide, à basse vitesse et avec un seul sens de rotation.

2) Fonctionnement sous charge

Le moteur du groupe de virage est dimensionné pour un fonctionnement de l'élévateur sous charge à basse vitesse, pour un court instant dans le même sens de rotation.

Le groupe de virage n'est pas dimensionné pour le couple nominal de l'entraînement principal, veuillez respecter le T_3 .

Exécution du groupe de virage

Le groupe de virage est flasqué sur le réducteur principal par une bride intermédiaire. Ce groupe de virage est composé d'un motoreducteur à engrenage cylindro-conique SIMOGEAR type KF ou KZ, relié au réducteur principal par un accouplement à dépassement. L'accouplement à dépassement est situé dans la bride intermédiaire et il est lubrifié par l'huile du réducteur principal. Le motoreducteur à engrenage cylindro-conique SIMOGEAR possède son propre remplissage d'huile et il est livré rempli d'huile. Pour éviter des survitesses en cas de dysfonctionnement de l'accouplement à dépassement, le client doit prévoir, pour des raisons de sécurité, un capteur de vitesse, voir page 37. Les groupes de virage pour un fonctionnement sous charge des réducteurs principaux de tailles 4 à 12 reçoivent en plus un ventilateur lourd pour un démarrage doux.

Moteurs

Pour le mode intermittent (S3) de l'entraînement auxiliaire il n'y a pas de spécification d'efficacité. Les moteurs des entraînements auxiliaires peuvent être délivrés dans la classe d'efficacité IE2 ou IE3, selon la disponibilité. Les directives nationales doivent être respectées par le client.

FLENDER-Zahnradgetriebe im Antrieb eines Becherwerks in der Zementindustrie

FLENDER gear unit driving a bucket elevator in a cement mill

Réducteur à engrenages FLENDER pour l'entraînement d'un transporteur à godets de l'industrie du ciment

Becherwerksantriebe

Bucket Elevator Drives

Elévateurs à godets

Hilfsantrieb – SIMOGEAR

Auxiliary Drive – SIMOGEAR

Groupe de virage – SIMOGEAR

Bauarten B3.H, T3.H

Types B3.H, T3.H.

Types B3.H, T3.H

Größen 4 ... 18

Sizes 4 ... 18

Tailles 4 ... 18

Haupt- getriebe Main gear unit Réducteur principal Größe Size Taille	IE2 Wartungsantrieb / Maintenance drive Entraînement pour la maintenance								IE2 Lastbetrieb / Operation under load Fonctionnement sous charge							
	1) n_3 [min ⁻¹]	1) T_3 [kNm]	2) Getriebemotor Geared motor Motoréducteur	P_M [kW]	3) T_{MA} T_M	4) I [A]	i	Abtriebs- welle Output shaft Arbre de sortie d x l [mm]	1) n_3 [min ⁻¹]	1) T_3 [kNm]	2) Getriebemotor Geared motor Motoréducteur	P_M [kW]	3) T_{MA} T_M	4) I [A]	i	Abtriebs- welle Output shaft Arbre de sortie d x l [mm]
4	2.84	2.5	KZ49-LE80MH4E-W	0.75	2.2	1.79	32.57	30 x 60	2.81	3.7	KZ49-LE90SG4E-IW	1.1	2.3	2.5	32.57	30 x 60
5	2.83	5.1	KZ49-LE90LH4E-W	1.5	2.6	3.3	32.57	30 x 60	3.2	6.5	KZ69-LE100LE4E-IW*	2.2	2.1	4.65	29.18	35 x 70
6	2.28	6.3	KZ49-LE90LH4E-W	1.5	2.6	3.3	32.57	30 x 60	2.58	8.1	KZ69-LE100LE4E-IW*	2.2	2.1	4.65	29.18	35 x 70
7	3.17	6.6	KF69-LE100LE4E-W	2.2	2.1	4.65	29.18	35 x 70	3.26	11.7	KF89-LE112ME4E-IW	4	2.5	8.2	28.46	50 x 100
8	2.52	8.3	KF69-LE100LE4E-W	2.2	2.1	4.65	29.18	35 x 70	2.59	14.8	KF89-LE112ME4E-IW	4	2.5	8.2	28.46	50 x 100
9	2.78	10.3	KZ79-LE100LK4E-W	3	2	6.2	32.78	40 x 80	2.78	18.9	KZ89-LE132SF4E-IW	5.5	2.3	11.3	32.96	50 x 100
10	2.22	12.9	KZ79-LE100LK4E-W	3	2	6.2	32.78	40 x 80	2.22	23.7	KZ89-LE132SF4E-IW	5.5	2.3	11.3	32.96	50 x 100
11	2.25	12.7	KZ89-LE100LK4E-W	3	2	6.2	41.54	50 x 100	2.34	37.5	KZ109-LE132ZMM4E-IW	9.2	2.3	17.9	39.95	60 x 120
12	1.77	16.2	KZ89-LE100LK4E-W	3	2	6.2	41.54	50 x 100	1.84	47.7	KZ109-LE132ZMM4E-IW	9.2	2.3	17.9	39.95	60 x 120
13	2.2	17.4	KF89-LE112ME4E-W	4	2.5	8.2	41.54	50 x 100	3.33	53.1	KF129-LES180MM4E-W	18.5	2.5	35	27.58	70 x 140
14	1.78	21.6	KF89-LE112ME4E-W	4	2.5	8.2	41.54	50 x 100	2.68	65.9	KF129-LES180MM4E-W	18.5	2.5	35	27.58	70 x 140
15	2.28	16.7	KF89-LE112ME4E-W	4	2.5	8.2	41.54	50 x 100	3.25	88.3	KZ169-LES200LN4E-W	30	2.5	56	29.43	110 x 210
16	2.01	19.0	KF89-LE112ME4E-W	4	2.5	8.2	41.54	50 x 100	2.86	100.1	KZ169-LES200LN4E-W	30	2.5	56	29.43	110 x 210
17	2.24	17.1	KF89-LE112ME4E-W	4	2.5	8.2	41.54	50 x 100	3.18	111.0	KZ169-LES225SD4E-W	37	2.3	65	29.43	110 x 210
18	1.93	19.8	KF89-LE112ME4E-W	4	2.5	8.2	41.54	50 x 100	2.74	128.9	KZ169-LES225SD4E-W	37	2.3	65	29.43	110 x 210

Haupt- getriebe Main gear unit Réducteur principal Größe Size Taille	IE3 Wartungsantrieb / Maintenance drive Entraînement pour la maintenance								IE3 Lastbetrieb / Operation under load Fonctionnement sous charge							
	1) n_3 [min ⁻¹]	1) T_3 [kNm]	2) Getriebemotor Geared motor Motoréducteur	P_M [kW]	3) T_{MA} T_M	4) I [A]	i	Abtriebs- welle Output shaft Arbre de sortie d x l [mm]	1) n_3 [min ⁻¹]	1) T_3 [kNm]	2) Getriebemotor Geared motor Motoréducteur	P_M [kW]	3) T_{MA} T_M	4) I [A]	i	Abtriebs- welle Output shaft Arbre de sortie d x l [mm]
4	2.86	2.5	KZ49-LE80ZMQ4P-W	0.75	2.7	1.73	32.57	30 x 60	2.84	3.7	KZ49-LE90SM4P-IW**	1.1	2.9	2.4	32.57	30 x 60
5	2.85	5.0	KZ49-LE90ZLR4P-W	1.5	2.6	3.15	32.57	30 x 60	3.23	6.5	KZ69-LE100ZLSA4P-IW*	2.2	2.1	4.4	29.18	35 x 70
6	2.30	6.2	KZ49-LE90ZLR4P-W	1.5	2.6	3.15	32.57	30 x 60	2.6	8.1	KZ69-LE100ZLSA4P-IW*	2.2	2.1	4.4	29.18	35 x 70
7	3.19	6.6	KF69-LE100ZLSA4P-W	2.2	2.1	4.4	29.18	35 x 70	3.26	11.7	KF89-LE112ZMKB4P-IW**	4	2.4	7.9	28.46	50 x 100
8	2.53	8.3	KF69-LE100ZLSA4P-W	2.2	2.1	4.4	29.18	35 x 70	2.59	14.8	KF89-LE112ZMKB4P-IW**	4	2.4	7.9	28.46	50 x 100
9	2.79	10.3	KZ79-LE100ZLSB4P-W	3	2.3	5.9	32.78	40 x 80	2.79	18.8	KZ89-LE132ZST4P-IW	5.5	2.1	10.5	32.96	50 x 100
10	2.23	12.8	KZ79-LE100ZLSB4P-W	3	2.3	5.9	32.78	40 x 80	2.23	23.6	KZ89-LE132ZST4P-IW	5.5	2.1	10.5	32.96	50 x 100
11	2.26	12.7	KZ89-LE100ZLSB4P-W	3	2.3	5.9	41.54	50 x 100	2.38	36.9	KZ109-LE160MPA4P-W**	9.2	2.3	18.7	39.95	60 x 120
12	1.78	16.1	KZ89-LE100ZLSB4P-W	3	2.3	5.9	41.54	50 x 100	1.87	46.9	KZ109-LE160MPA4P-W**	9.2	2.3	18.7	39.95	60 x 120
13	2.20	17.4	KF89-LE112ZMKB4P-W	4	2.4	7.9	41.54	50 x 100	3.34	52.9	KF129-LES180MQ4P-W	18.5	2.5	35	27.58	70 x 140
14	1.78	21.6	KF89-LE112ZMKB4P-W	4	2.4	7.9	41.54	50 x 100	2.69	65.6	KF129-LES180MQ4P-W	18.5	2.5	35	27.58	70 x 140
15	2.28	16.7	KF89-LE112ZMKB4P-W	4	2.4	7.9	41.54	50 x 100	3.25	88.3	KZ169-LES200ZLU4P-W	30	2.6	55	29.43	110 x 210
16	2.01	19.0	KF89-LE112ZMKB4P-W	4	2.4	7.9	41.54	50 x 100	2.86	100.1	KZ169-LES200ZLU4P-W	30	2.6	55	29.43	110 x 210
17	2.24	17.1	KF89-LE112ZMKB4P-W	4	2.4	7.9	41.54	50 x 100	3.2	110.4	KZ169-LES225SD4P-W	37	2.5	66	29.43	110 x 210
18	1.93	19.8	KF89-LE112ZMKB4P-W	4	2.4	7.9	41.54	50 x 100	2.76	128.2	KZ169-LES225SD4P-W	37	2.5	66	29.43	110 x 210

Ausführung der Getriebe / Design of gear units / Réalisation de réducteur

FLENDER-Zahnradgetriebe: Ausführung / Design / Réalisation D SIMOGEAR: Ausführung / Design / Réalisation M4 / A Einbaulage / Mounting position / Position de montage: D14	FLENDER-Zahnradgetriebe: Ausführung / Design / Réalisation B SIMOGEAR: Ausführung / Design / Réalisation M4 / B Einbaulage / Mounting position / Position de montage: D24
--	--

*) Maximal zulässiger Faktor T_{MA}/T_M und $T_{MK}/T_M = 3.0$. Drehmomentbegrenzung vorsehen!

) Maximum permissible factor T_{MA}/T_M and $T_{MK}/T_M = 3.0$. Provide torque limitation!

*) Facteur maximal admissible T_{MA}/T_M et $T_{MK}/T_M = 3.0$. Limitation du couple prévue!

**) $T_{MK}/T_M \geq 3.6$
Maximal zulässiger Faktor T_{MA}/T_M und $T_{MK}/T_M = 3.2$. Drehmomentbegrenzung vorsehen!

**) $T_{MK}/T_M \geq 3.6$
Maximum permissible factor T_{MA}/T_M and $T_{MK}/T_M = 3.2$. Provide torque limitation!

**) $T_{MK}/T_M \geq 3.6$
Facteur maximal admissible T_{MA}/T_M et $T_{MK}/T_M = 3.2$. Limitation du couple prévue!

1) An Abtriebswelle des Hauptgetriebes bei Antrieb über Hilfsantrieb (50 Hz, $n_1 = 1500 \text{ min}^{-1}$; bei 60 Hz wird $n_3 \approx 20\%$ höher).

1) On main gear unit output shaft in case of input via auxiliary drive (50 Hz, $n_1 = 1500 \text{ min}^{-1}$; at 60 Hz n_3 will be $\approx 20\%$ higher).

1) L'arbre de sortie du réducteur principal avec entraînement par le groupe de virage (50 Hz, $n_1 = 1500 \text{ min}^{-1}$; à 60 Hz $n_3 \approx 20\%$ plus élevée).

2) SIMOGEAR Kegelstirnradgetriebemotor

2) SIMOGEAR bevel-helical geared motor

2) Motoréducteur à engrenage cylindro-conique SIMOGEAR

3) Motor-Anzugsdrehmoment T_{MA} beim direkten Einschalten als Vielfaches des Motor-drehmomentes T_M des Hilfsantriebes.

3) In case of direct switching on, motor starting torque T_{MA} as a multiple of the nominal motor torque T_M of the auxiliary drive.

3) Facteur de couple du moteur T_{MA} en démarrage direct par rapport au couple nominal du groupe de virage T_M .

4) Bemessungsstrom bei 400 V.

4) Rated current at 400 V.

4) Mesuré sous courant de 400 V.

Kegelstirnradgetriebe

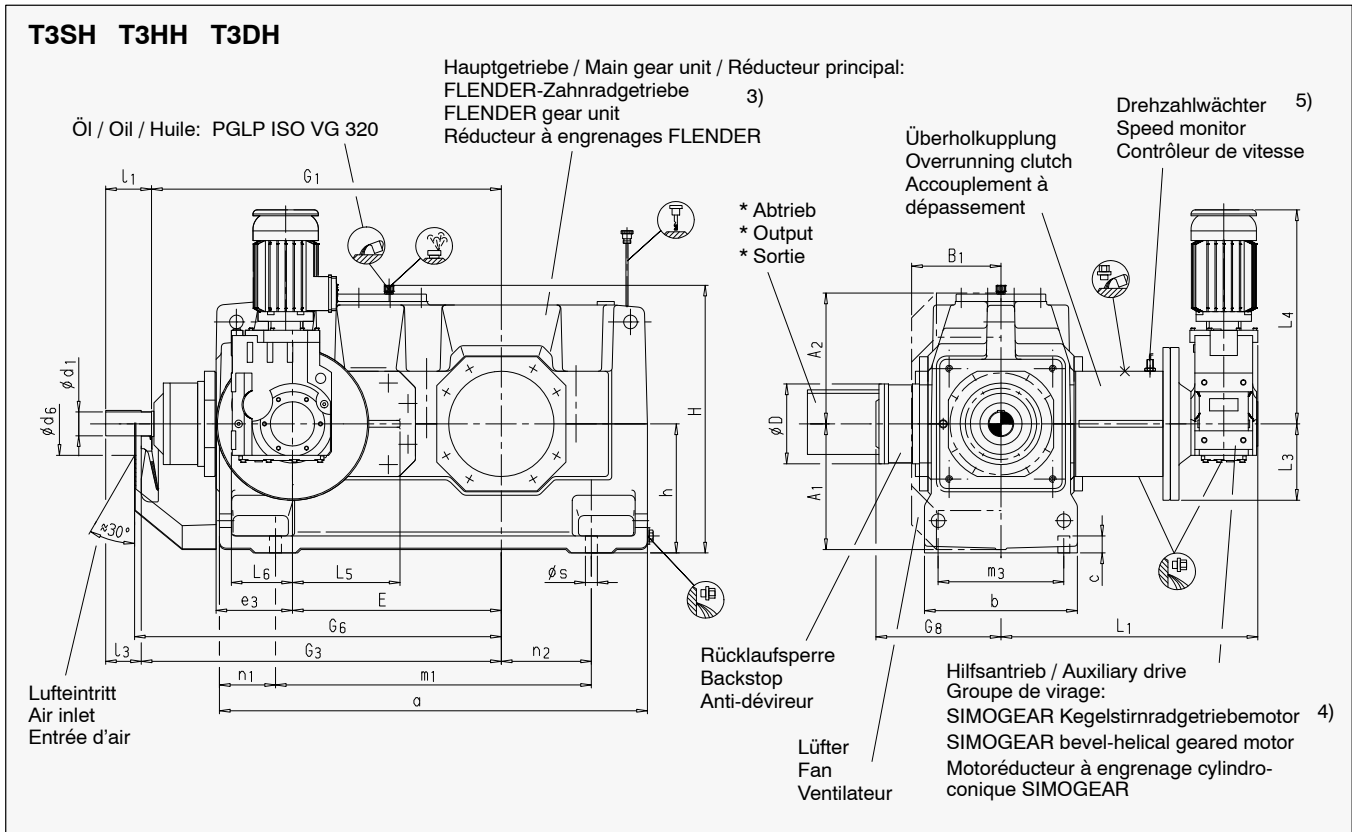
Dreistufig
mit Hilfsantrieb
(Wartungsantrieb)
Bauart T3.H, Größen 4 ... 12

Bevel-helical Gear Units

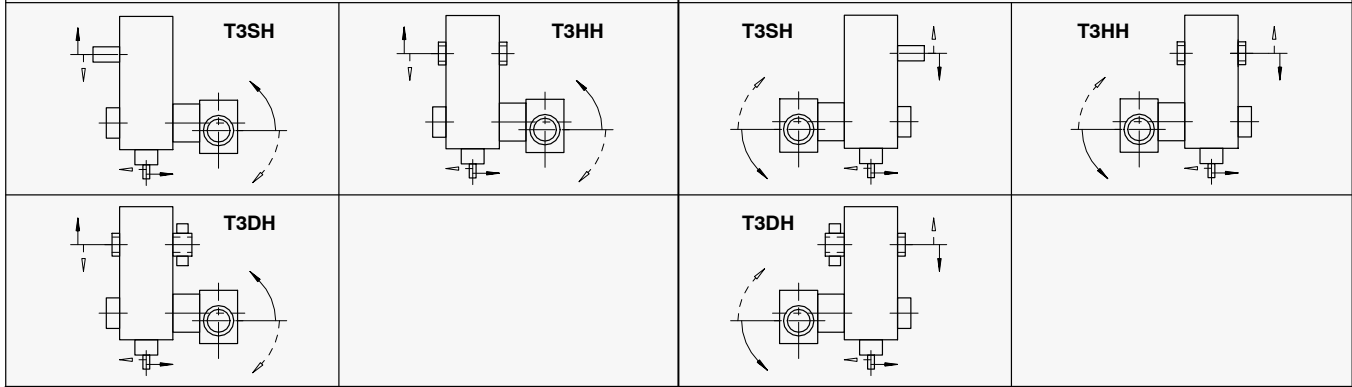
Three-stage
With Auxiliary Drive
(Maintenance Drive)
Type T3.H, Sizes 4 ... 12

Réducteurs à engrenages cylindro-coniques

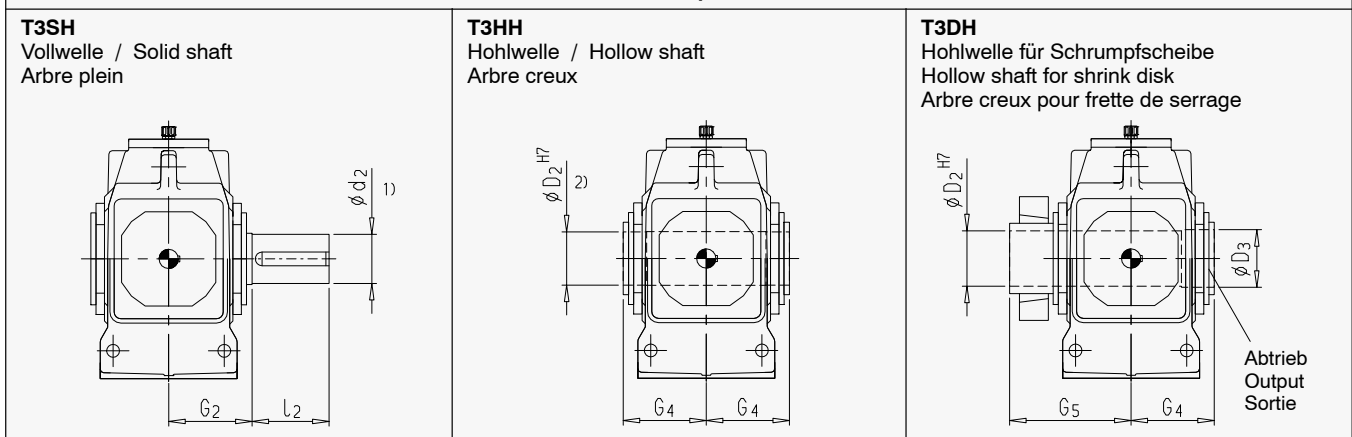
à trois
trains avec groupe de virage
(Entraînement pour la maintenance)
Type T3.H, Tailles 4 ... 12



FLENDER-Zahnradgetriebe: Ausführung / Design / Réalisation D SIMOGEAR: Ausführung / Design / Réalisation M4 / A 6) Einbaulage / Mounting position / Position de montage D14	FLENDER-Zahnradgetriebe: Ausführung / Design / Réalisation B SIMOGEAR: Ausführung / Design / Réalisation M4 / B Einbaulage / Mounting position / Position de montage D24
--	---



★ Abtrieb / Output / Sortie



1) $k_6 < \phi 28$ $m_6 \leq \phi 100$ $n_6 > \phi 100$
 Wellenende mit Passfeder nach DIN 6885/1 Form B, Zentrierbohrung siehe Seite 28 / For shaft end with parallel key acc. to DIN 6885/1 form B and for centre hole, see page 28 / Bout d'arbre avec clavette selon DIN 6885/1 forme B et trou de centrage voir page 28
 2) Passfedernut nach DIN 6885/1 / Parallel keyway acc. to DIN 6885/1 / Rainure parallèle selon clavette DIN 6885/1

Kegelstirnradgetriebe

Dreistufig
mit Hilfsantrieb
(Wartungsantrieb)
Bauart T3.H, Größen 4 ... 12

Bevel-helical Gear Units

Three-stage
With Auxiliary Drive
(Maintenance Drive)
Type T3.H, Sizes 4 ... 12

Réducteurs à engrenages cylindro-coniques

à trois
trains avec groupe de virage
(Entraînement pour la maintenance)
Type T3.H, Tailles 4 ... 12

Hauptgetriebe Main gear unit Réducteur principal Größe / Size Taille	Hilfsantrieb Auxiliary drive Groupe de virage Bauart / Größe Type / Size Type / Taille	Maße in mm / Dimensions in mm / Dimensions en mm													
		Antrieb / Input / Entrée													
		$i_N = 25 - 45$			$i_N = 25 - 56$			$i_N = 50 - 71$			$i_N = 63 - 71$			G ₁	G ₃
		d ₁ ¹⁾	l ₁	l ₃	d ₁ ¹⁾	l ₁	l ₃	d ₁ ¹⁾	l ₁	l ₃	d ₁ ¹⁾	l ₁	l ₃		
4	KZ49	30	70	50				25	60	40				500	520
5	KZ49	35	80	60				28	60	40				575	595
6	KZ49				35	80	60				28	60	40	610	630
7	KF69	45	100	80				35	80	60				690	710
8	KF69				45	100	80				35	80	60	735	755
9	KZ79	55	110	80				40	100	70				800	830
10	KZ79				55	110	80				40	100	70	850	880
11	KZ89	70	135	105				50	110	80				960	990
12	KZ89				70	135	105				50	110	80	1030	1060

Größe Size Taille	Maße in mm / Dimensions in mm / Dimensions en mm																								
	Zahnradgetriebe / Gear units / Réducteurs à engrenages																								
	a	A ₁	A ₂	b	B ₁	c	d ₆	e ₃	E	G ₆	G ₈	h	H	m ₁	m ₃	n ₁	n ₂	s	L ₁	L ₃	L ₄ IE2	IE3	L ₅	L ₆	D
4	565	195	200	230	143	28	110	110	270	530	204	200	415	355	180	105	85	19	470	125	465	500	137	112	129
5	640	220	235	270	168	28	130	130	315	605	223	230	482	430	220	105	100	19	475	125	516	556	165	112	154
6	720	220	235	270	168	28	130	130	350	640	223	230	482	510	220	105	145	19	475	125	516	556	165	112	154
7	785	275	275	320	193	35	165	160	385	720	281	280	572	545	260	120	130	24	565	125	612	647	210	140	179
8	890	275	275	320	193	35	165	160	430	765	281	280	582	650	260	120	190	24	565	125	612	647	210	140	179
9	925	315	325	395	231	40	175	185	450	845	317	320	662	635	320	145	155	28	650	175	619	654	255	140	194
10	1025	315	325	395	231	40	175	185	500	895	317	320	662	735	320	145	205	28	650	175	619	654	255	140	194
11	1105	370	385	450	263	50	190	225	545	1010	368	380	782	775	370	165	180	35	760	225	648	683	315	180	237
12	1260	370	385	450	263	50	190	225	615	1080	368	380	790	930	370	165	265	35	760	225	648	683	315	180	237

Größe Size Taille	Maße in mm / Dimensions in mm / Dimensions en mm										Öl / Oil Huile		Gewicht Weight / Poids	
	Abtrieb / Output / Sortie										KZ/KF.. ⁴⁾	T3.H ³⁾	KZ/KF.. ⁴⁾	T3.H ³⁾
	T3SH			T3HH		T3DH								
	d ₂ ¹⁾	G ₂	l ₂	D ₂ ²⁾	G ₄	D ₂	D ₃	G ₄	G ₅	(l)	(l)	(kg)	(kg)	
4	80	140	170	80	140	85	85	140	205	1.9	10	30.5	240	
5	100	165	210	95	165	100	100	165	240	1.9	16	30.5	355	
6	110	165	210	105	165	110	110	165	240	1.9	17	30.5	405	
7	120	195	210	115	195	120	120	195	280	2.7	30	69.9	610	
8	130	195	250	125	195	130	130	195	285	2.7	33	69.9	690	
9	140	235	250	135	235	140	145	235	330	3.4	45	65.4	965	
10	160	235	300	150	235	150	155	235	350	3.4	48	65.4	1200	
11	170	270	300	165	270	165	170	270	400	6.3	79	89.3	1585	
12	180	270	300	180	270	180	185	270	405	6.3	84	89.3	1860	

3) Sonstige Daten und Abmessungen nach Katalog MD 20.1.

4) Sonstige Daten und Abmessungen nach Katalog MD 50.1.

5) Zur Vermeidung von Überdrehzahlen bei Funktionsstörungen der Überholkupplung ist die Antriebskombination aus Sicherheitsgründen kundenseitig mit einem Drehzahlwächter auszurüsten, siehe Seite 37.

6) Ausführung M1 ist möglich.

3) Other data and dimensions acc. to brochure MD 20.1.

4) Other data and dimensions acc. to brochure MD 50.1.

5) To prevent overspeeds in the case of malfunctions of the overrunning clutch, the customer has to provide a speed monitor for the protection of the drive combination, see page 37.

6) Design M1 is possible.

3) Autres données et dimensions selon catalogue MD 20.1.

4) Autres données et dimensions selon catalogue MD 50.1.

5) Pour éviter des survitesses en cas de dysfonctionnement de l'accouplement à dépasement, le client doit prévoir, pour des raisons de sécurité, un capteur de vitesse, voir page 37.

6) Réalisation M1 est possible.

Kegelstirnradgetriebe

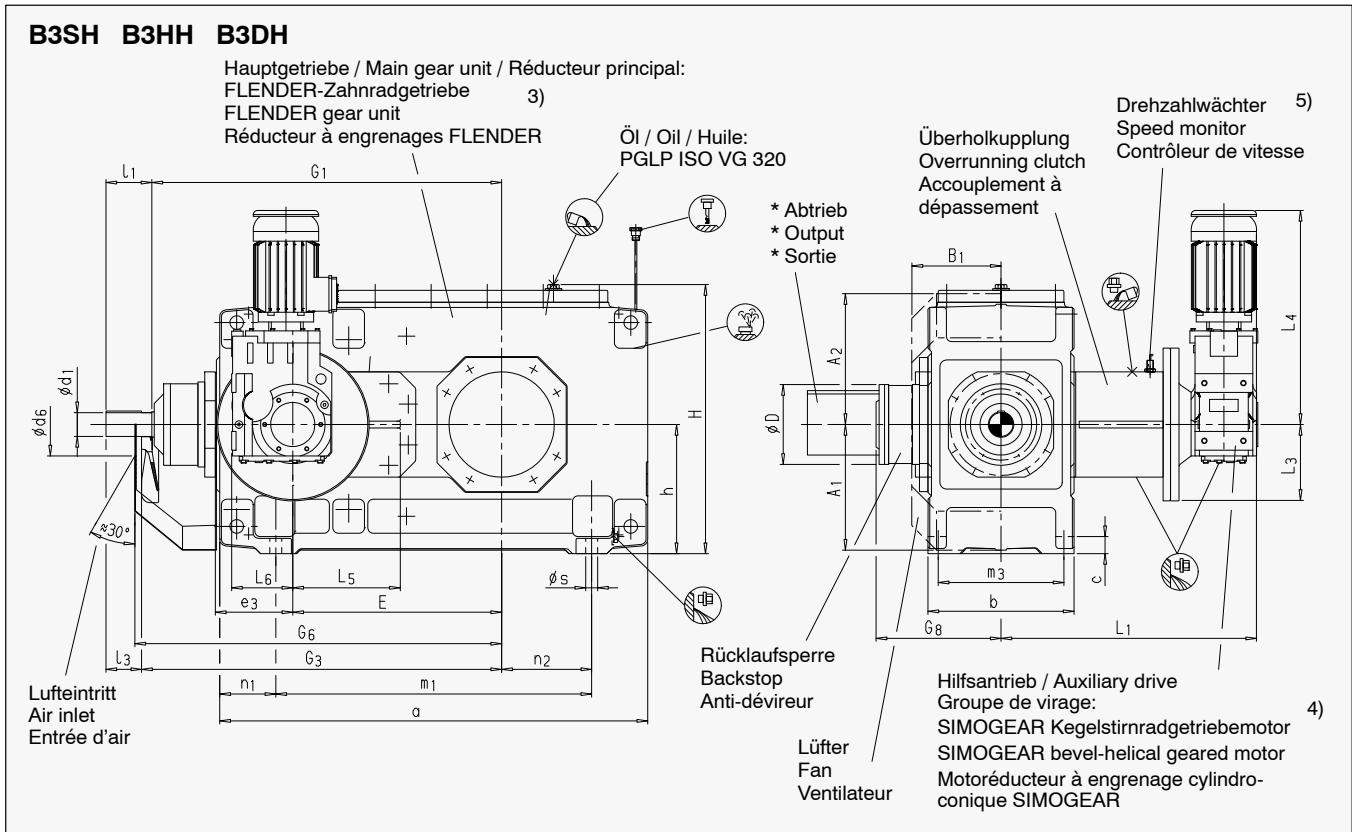
Dreistufig
mit Hilfsantrieb
(Wartungsantrieb)
Bauart B3.H, Größen 4 ... 12

Bevel-helical Gear Units

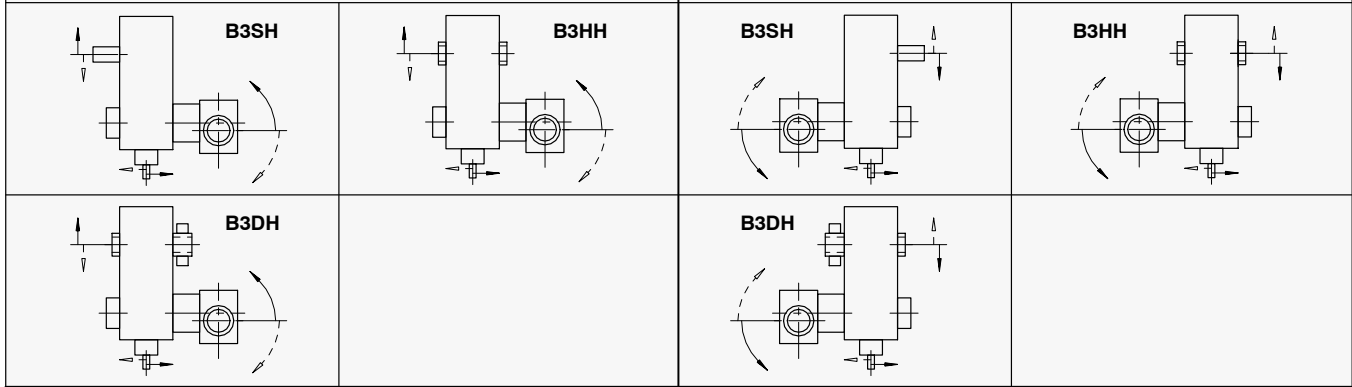
Three-stage
With Auxiliary Drive
(Maintenance Drive)
Type B3.H, Sizes 4 ... 12

Réducteurs à engrenages cylindro-coniques

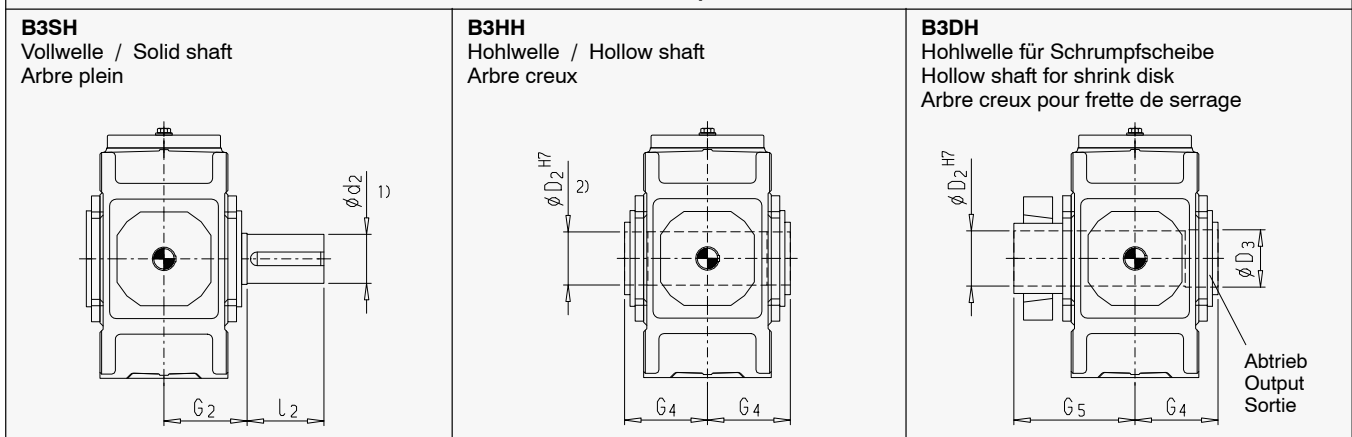
à trois trains avec groupe de virage
(Entraînement pour la maintenance)
Type B3.H, Tailles 4 ... 12



FLENDER-Zahnradgetriebe: Ausführung / Design / Réalisation D SIMOGEAR: Ausführung / Design / Réalisation M4 / A 6) Einbaulage / Mounting position / Position de montage D14	FLENDER-Zahnradgetriebe: Ausführung / Design / Réalisation B SIMOGEAR: Ausführung / Design / Réalisation M4 / B Einbaulage / Mounting position / Position de montage D24
--	---



★ Abtrieb / Output / Sortie



1) $k_6 < \phi 28$ $m_6 \leq \phi 100$ $n_6 > \phi 100$
Wellenende mit Passfeder nach DIN 6885/1 Form B, Zentrierbohrung siehe Seite 28 / For shaft end with parallel key acc. to DIN 6885/1 form B and for centre hole, see page 28 / Bout d'arbre avec clavette selon DIN 6885/1 forme B et trou de centrage voir page 28

2) Passfedernut nach DIN 6885/1 / Parallel keyway acc. to DIN 6885/1 / Rainure parallèle selon clavette DIN 6885/1

Kegelstirnradgetriebe

Dreistufig
mit Hilfsantrieb
(Wartungsantrieb)
Bauart B3.H, Größen 4 ... 12

Bevel-helical Gear Units

Three-stage
With Auxiliary Drive
(Maintenance Drive)
Type B3.H, Sizes 4 ... 12

Réducteurs à engrenages cylindro-coniques

à trois
trains avec groupe de virage
(Entraînement pour la maintenance)
Type B3.H, Tailles 4 ... 12

Hauptgetriebe Main gear unit Réducteur principal Größe / Size Taille	Hilfsantrieb Auxiliary drive Groupe de virage Bauart / Größe Type / Size Type / Taille	Maße in mm / Dimensions in mm / Dimensions en mm													
		Antrieb / Input / Entrée													
		$i_N = 25 - 45$			$i_N = 25 - 56$			$i_N = 50 - 71$			$i_N = 63 - 71$			G ₁	G ₃
		d ₁ ¹⁾	l ₁	l ₃	d ₁ ¹⁾	l ₁	l ₃	d ₁ ¹⁾	l ₁	l ₃	d ₁ ¹⁾	l ₁	l ₃		
4	KZ49	30	70	50				25	60	40				500	520
5	KZ49	35	80	60				28	60	40				575	595
6	KZ49				35	80	60				28	60	40	610	630
7	KF69	45	100	80				35	80	60				690	710
8	KF69				45	100	80				35	80	60	735	755
9	KZ79	55	110	80				40	100	70				800	830
10	KZ79				55	110	80				40	100	70	850	880
11	KZ89	70	135	105				50	110	80				960	990
12	KZ89				70	135	105				50	110	80	1030	1060

Größe Size Taille	Maße in mm / Dimensions in mm / Dimensions en mm																								
	Zahnradgetriebe / Gear units / Réducteurs à engrenages																								
	a	A ₁	A ₂	b	B ₁	c	d ₆	e ₃	E	G ₆	G ₈	h	H	m ₁	m ₃	n ₁	n ₂	s	L ₁	L ₃	L ₄ IE2	IE3	L ₅	L ₆	D
4	565	195	200	230	143	28	110	110	270	530	204	200	415	355	180	105	85	19	470	125	465	500	137	112	129
5	640	220	235	270	168	28	130	130	315	605	223	230	482	430	220	105	100	19	475	125	516	556	165	112	154
6	720	220	235	270	168	28	130	130	350	640	223	230	482	510	220	105	145	19	475	125	516	556	165	112	154
7	785	275	275	320	193	35	165	160	385	720	281	280	572	545	260	120	130	24	565	125	612	647	210	140	179
8	890	275	275	320	193	35	165	160	430	765	281	280	582	650	260	120	190	24	565	125	612	647	210	140	179
9	925	315	325	395	231	40	175	185	450	845	317	320	662	635	320	145	155	28	650	175	619	654	255	140	194
10	1025	315	325	395	231	40	175	185	500	895	317	320	662	735	320	145	205	28	650	175	619	654	255	140	194
11	1105	370	385	450	263	50	190	225	545	1010	368	380	782	775	370	165	180	35	760	225	648	683	315	180	237
12	1260	370	385	450	263	50	190	225	615	1080	368	380	790	930	370	165	265	35	760	225	648	683	315	180	237

Größe Size Taille	Maße in mm / Dimensions in mm / Dimensions en mm										Öl / Oil Huile		Gewicht Weight / Poids	
	Abtrieb / Output / Sortie										KZ/KF.. ⁴⁾	B3.H ³⁾	KZ/KF.. ⁴⁾	B3.H ³⁾
	B3SH			B3HH		B3DH								
	d ₂ ¹⁾	G ₂	l ₂	D ₂ ²⁾	G ₄	D ₂	D ₃	G ₄	G ₅	(l)	(l)	(kg)	(kg)	
4	80	140	170	80	140	85	85	140	205	1.9	10	31.5	240	
5	100	165	210	95	165	100	100	165	240	2.7	16	58.7	355	
6	110	165	210	105	165	110	110	165	240	2.7	17	58.7	405	
7	120	195	210	115	195	120	120	195	280	6.4	30	103.9	610	
8	130	195	250	125	195	130	130	195	285	6.4	33	103.9	690	
9	140	235	250	135	235	140	145	235	330	6.3	45	120.3	965	
10	160	235	300	150	235	150	155	235	350	6.3	48	120.3	1200	
11	170	270	300	165	270	165	170	270	400	10.3	79	167.8	1585	
12	180	270	300	180	270	180	185	270	405	10.3	84	167.8	1860	

3) Sonstige Daten und Abmessungen nach Katalog MD 20.1.

4) Sonstige Daten und Abmessungen nach Katalog MD 50.1.

5) Zur Vermeidung von Überdrehzahlen bei Funktionsstörungen der Überholkupplung ist die Antriebskombination aus Sicherheitsgründen kundenseitig mit einem Drehzahlwächter auszurüsten, siehe Seite 37.

6) Ausführung M1 ist möglich.

3) Other data and dimensions acc. to brochure MD 20.1.

4) Other data and dimensions acc. to brochure MD 50.1.

5) To prevent overspeeds in the case of malfunctions of the overrunning clutch, the customer has to provide a speed monitor for the protection of the drive combination, see page 37.

6) Design M1 is possible.

3) Autres données et dimensions selon catalogue MD 20.1.

4) Autres données et dimensions selon catalogue MD 50.1.

5) Pour éviter des survitesses en cas de dysfonctionnement de l'accouplement à dépassement, le client doit prévoir, pour des raisons de sécurité, un capteur de vitesse, voir page 37.

6) Réalisation M1 est possible.

Kegelstirnradgetriebe

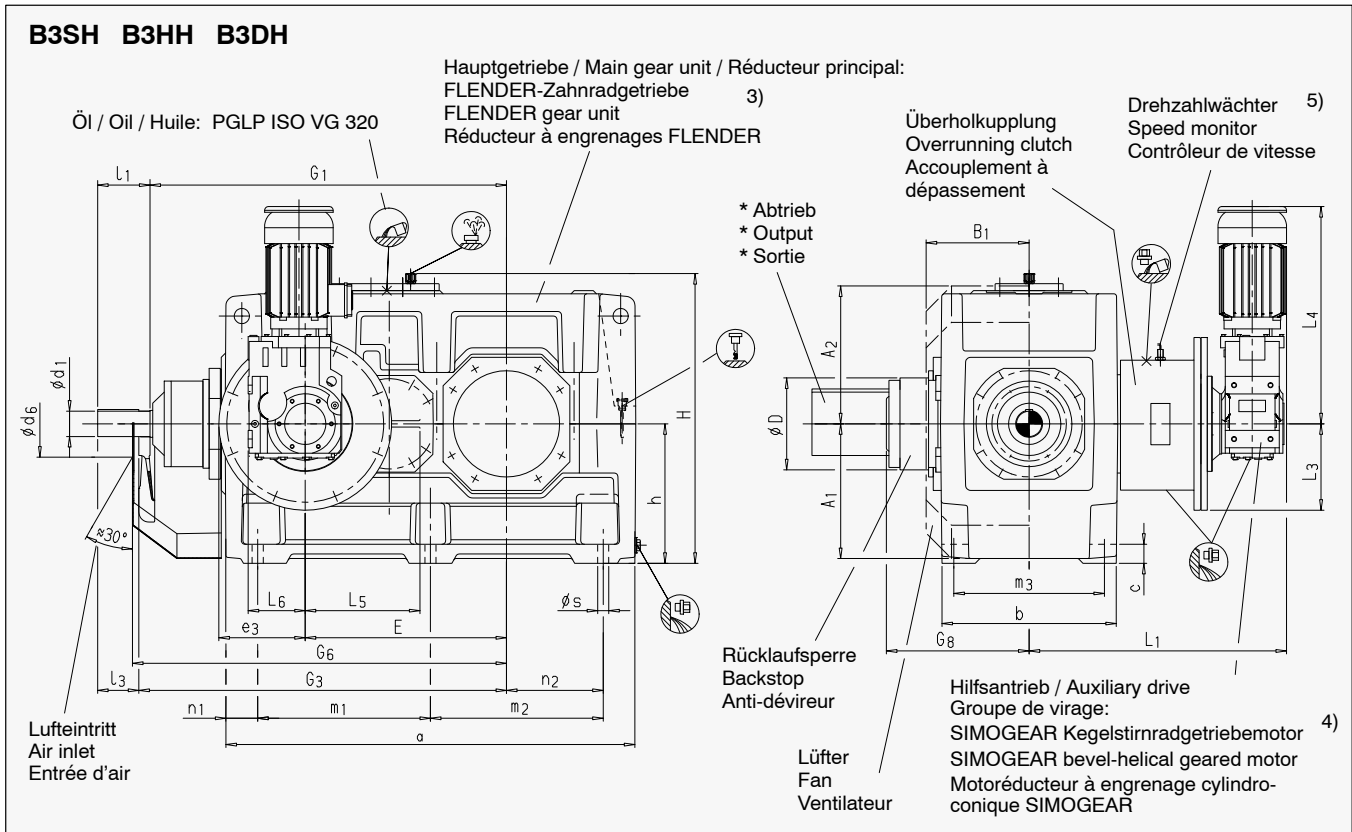
Dreistufig
mit Hilfsantrieb
(Wartungsantrieb)
Bauart B3.H, Größen 13 ... 18

Bevel-helical Gear Units

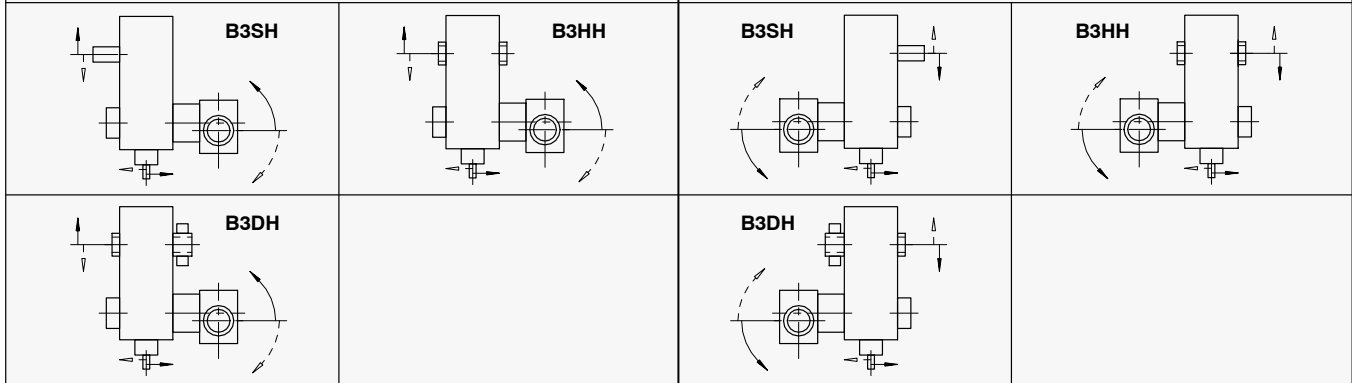
Three-stage
With Auxiliary Drive
(Maintenance Drive)
Type B3.H, Sizes 13 ... 18

Réducteurs à engrenages cylindro-coniques

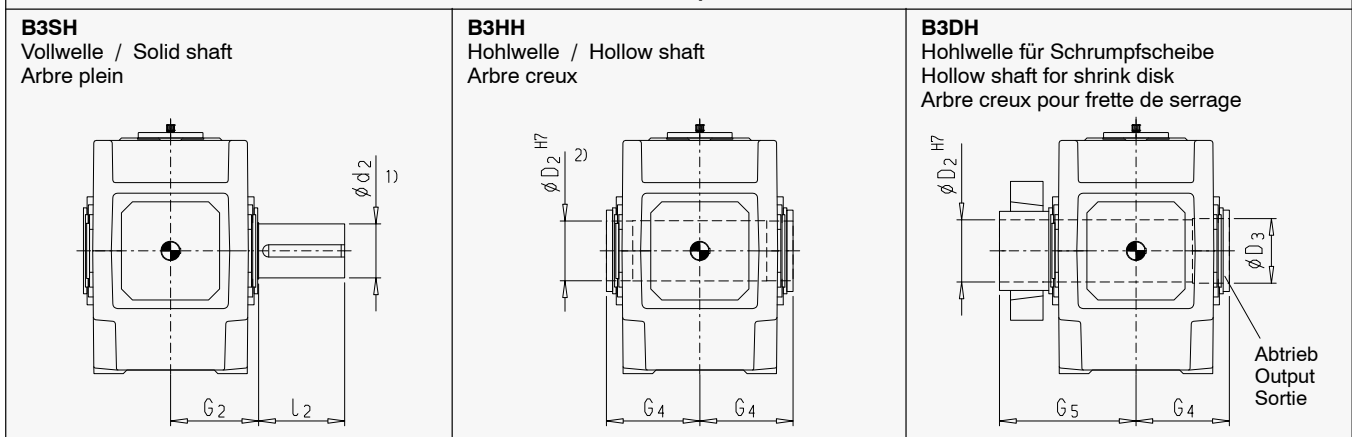
à trois trains avec groupe de virage
(Entraînement pour la maintenance)
Type B3.H, Tailles 13 ... 18



FLENDER-Zahnradgetriebe: Ausführung / Design / Réalisation D SIMOGEAR: Ausführung / Design / Réalisation M4 / A 6) Einbaulage / Mounting position / Position de montage D14	FLENDER-Zahnradgetriebe: Ausführung / Design / Réalisation B SIMOGEAR: Ausführung / Design / Réalisation M4 / B Einbaulage / Mounting position / Position de montage D24
--	---



★ Abtrieb / Output / Sortie



1) $m_6 \leq \varnothing 100$ $n_6 > \varnothing 100$
Wellenende mit Passfeder nach DIN 6885/1 Form B, Zentrierbohrung siehe Seite 28 / For shaft end with parallel key acc. to DIN 6885/1 form B and for centre hole, see page 28 / Bout d'arbre avec clavette selon DIN 6885/1 forme B et trou de centrage voir page 28

2) Passfedernut nach DIN 6885/1 / Parallel keyway acc. to DIN 6885/1 / Rainure parallèle selon clavette DIN 6885/1

Kegelstirnradgetriebe

Dreistufig
mit Hilfsantrieb
(Wartungsantrieb)
Bauart B3.H, Größen 13 ... 18

Bevel-helical Gear Units

Three-stage
With Auxiliary Drive
(Maintenance Drive)
Type B3.H, Sizes 13 ... 18

Réducteurs à engrenages cylindro-coniques

à trois
trains avec groupe de virage
(Entraînement pour la maintenance)
Type B3.H, Tailles 13 ... 18

Haupt- getriebe Main gear unit Réducteur principal Größe Size Taille	Hilfsantrieb Auxiliary drive Groupe de virage Bauart/Größe Type / Size Type / Taille	Maße in mm / Dimensions in mm / Dimensions en mm																				
		Antrieb / Input / Entrée																				
		$i_N = 25 - 45$			$i_N = 25 - 50$			$i_N = 25 - 56$			$i_N = 50 - 71$			$i_N = 56 - 71$			$i_N = 63 - 71$			G ₁	G ₃	
		d ₁ ¹⁾	l ₁	l ₃	d ₁ ¹⁾	l ₁	l ₃	d ₁ ¹⁾	l ₁	l ₃	d ₁ ¹⁾	l ₁	l ₃	d ₁ ¹⁾	l ₁	l ₃	d ₁ ¹⁾	l ₁	l ₃			
13	KF89	80	165	130						60	140	105								1125	1160	
14	KF89							80	165	130								60	140	105	1195	1230
15	KF89	90	165	130						70	140	105								1367	1402	
16	KF89				90	165	130						70	140	105					1413	1448	
17	KF89	110	205	165						80	170	130								1560	1600	
18	KF89				110	205	165							80	170	130				1620	1660	

Größe Size Taille	Maße in mm / Dimensions in mm / Dimensions en mm																									
	Zahnradgetriebe / Gear units / Réducteurs à engrenages																									
	a	A ₁	A ₂	b	B ₁	c	d ₆	e ₃	E	G ₆	G ₈	h	H	m ₁	m ₂	m ₃	n ₁	n ₂	s	L ₁	L ₃	L ₄ IE2	L ₄ IE3	L ₅	L ₆	D
13	1290	425	435	550	325	60	210	265	635	1180	451	440	900	545	545	475	100	305	35	800	273	658	683	362	180	291
14	1430	425	435	550	325	60	210	265	705	1250	451	440	900	545	685	475	100	375	35	800	273	658	683	362	180	291
15	1550	485	520	625	365	70	210	320	762	1420	497	500	1000	655	655	535	120	365	42	860	300	658	683	443	180	323
16	1640	485	520	625	365	70	210	320	808	1470	497	500	1000	655	745	535	120	410	42	860	300	658	683	443	180	323
17	1740	535	570	690	395	80	230	370	860	1620	564	550	1110	735	735	600	135	390	42	900	333	658	683	520	180	413
18	1860	535	570	690	395	80	230	370	920	1680	564	550	1110	735	855	600	135	450	42	900	333	658	683	520	180	413

Größe Size Taille	Maße in mm / Dimensions in mm / Dimensions en mm									Öl / Oil Huile		Gewicht Weight / Poids	
	Abtrieb / Output / Sortie									KF.. ⁴⁾	B3.H ³⁾	KF.. ⁴⁾	B3.H ³⁾
	B3SH			B3HH		B3DH							
	d ₂ ¹⁾	G ₂	l ₂	D ₂ ²⁾	G ₄	D ₂	D ₃	G ₄	G ₅	(l)	(l)	(kg)	(kg)
13	200	335	350	190	335	190	195	335	480	6.3	145	103.9	2570
14	210	335	350	210	335	210	215	335	480	6.3	155	103.9	2920
15	230	380	410	230	380	230	235	380	550	6.3	230	103.9	3985
16	240	380	410	240	380	240	245	380	550	6.3	240	103.9	4240
17	250	415	410	250	415	250	260	415	600	6.3	315	103.9	5450
18	270	415	470	275	415	280	285	415	600	6.3	325	103.9	5900

3) Sonstige Daten und Abmessungen nach Katalog MD 20.1.

4) Sonstige Daten und Abmessungen nach Katalog MD 50.1.

5) Zur Vermeidung von Überdrehzahlen bei Funktionsstörungen der Überholkupplung ist die Antriebskombination aus Sicherheitsgründen kundenseitig mit einem Drehzahlwächter auszurüsten, siehe Seite 37.

6) Ausführung M1 ist möglich.

3) Other data and dimensions acc. to brochure MD 20.1.

4) Other data and dimensions acc. to brochure MD 50.1.

5) To prevent overspeeds in the case of malfunctions of the overrunning clutch, the customer has to provide a speed monitor for the protection of the drive combination, see page 37.

6) Design M1 is possible.

3) Autres données et dimensions selon catalogue MD 20.1.

4) Autres données et dimensions selon catalogue MD 50.1.

5) Pour éviter des survitesses en cas de dysfonctionnement de l'accouplement à dépassement, le client doit prévoir, pour des raisons de sécurité, un capteur de vitesse, voir page 37.

6) Réalisation M1 est possible.

Kegelstirnradgetriebe

Dreistufig
mit Hilfsantrieb
(Lastbetrieb)
Bauart T3.H, Größen 4 ... 12

Bevel-helical Gear Units

Three-stage
With Auxiliary Drive
(Operation Under Load)
Type T3.H, Sizes 4 ... 12

Réducteurs à engrenages cylindro-coniques

à trois
trains avec groupe de virage
(Fonctionnement sous charge)
Type T3.H, Tailles 4 ... 12

Hauptgetriebe Main gear unit Réducteur principal Größe / Size Taille	Hilfsantrieb Auxiliary drive Groupe de virage Bauart / Größe Type / Size Type / Taille	Maße in mm / Dimensions in mm / Dimensions en mm													
		Antrieb / Input / Entrée													
		$i_N = 25 - 45$			$i_N = 25 - 56$			$i_N = 50 - 71$			$i_N = 63 - 71$			G ₁	G ₃
		d ₁ ¹⁾	l ₁	l ₃	d ₁ ¹⁾	l ₁	l ₃	d ₁ ¹⁾	l ₁	l ₃	d ₁ ¹⁾	l ₁	l ₃		
4	KZ49	30	70	50				25	60	40				500	520
5	KZ69	35	80	60				28	60	40				575	595
6	KZ69				35	80	60				28	60	40	610	630
7	KF89	45	100	80				35	80	60				690	710
8	KF89				45	100	80				35	80	60	735	755
9	KZ89	55	110	80				40	100	70				800	830
10	KZ89				55	110	80				40	100	70	850	880
11	KZ109	70	135	105				50	110	80				960	990
12	KZ109				70	135	105				50	110	80	1030	1060

Größe Size Taille	Maße in mm / Dimensions in mm / Dimensions en mm																										
	Zahnradgetriebe / Gear units / Réducteurs à engrenages																										
	a	A ₁	A ₂	b	B ₁	c	d ₆	e ₃	E	G ₆	G ₈	h	H	m ₁	m ₃	n ₁	n ₂	s	L ₁ IE2	IE3	L ₃	L ₄ IE2	IE3	L ₅	L ₆	D	
4	565	195	200	230	143	28	110	110	270	530	204	200	415	355	180	105	85	19	475	475	125	516	516	137	112	129	
5	640	220	235	270	168	28	130	130	315	605	223	230	482	430	220	105	100	19	495	495	125	612	647	165	140	154	
6	720	220	235	270	168	28	130	130	350	640	223	230	482	510	220	105	145	19	495	495	125	612	647	165	140	154	
7	785	275	275	320	193	35	165	160	385	720	281	280	572	545	260	120	130	24	635	635	150	658	683	210	180	179	
8	890	275	275	320	193	35	165	160	430	765	281	280	582	650	260	120	190	24	635	635	150	658	683	210	180	179	
9	925	315	325	395	231	40	175	185	450	845	317	320	662	635	320	145	155	28	720	720	175	731	781	255	180	194	
10	1025	315	325	395	231	40	175	185	500	895	317	320	662	735	320	145	205	28	720	720	175	731	781	255	180	194	
11	1105	370	385	450	263	50	190	225	545	1010	368	380	782	775	370	165	180	35	805	830	225	800	832	315	212	237	
12	1260	370	385	450	263	50	190	225	615	1080	368	380	790	930	370	165	265	35	805	830	225	800	832	315	212	237	

Größe Size Taille	Maße in mm / Dimensions in mm / Dimensions en mm										Öl / Oil Huile		Gewicht Weight / Poids	
	Abtrieb / Output / Sortie										KZ/KF.. ⁴⁾	T3.H ³⁾	KZ/KF.. ⁴⁾	T3.H ³⁾
	T3SH			T3HH		T3DH								
	d ₂ ¹⁾	G ₂	l ₂	D ₂ ²⁾	G ₄	D ₂	D ₃	G ₄	G ₅	(l)	(l)	(kg)	(kg)	
4	80	140	170	80	140	85	85	140	205	1.9	10	31.5	240	
5	100	165	210	95	165	100	100	165	240	2.7	16	58.7	355	
6	110	165	210	105	165	110	110	165	240	2.7	17	58.7	405	
7	120	195	210	115	195	120	120	195	280	6.4	30	103.9	610	
8	130	195	250	125	195	130	130	195	285	6.4	33	103.9	690	
9	140	235	250	135	235	140	145	235	330	6.3	45	120.3	965	
10	160	235	300	150	235	150	155	235	350	6.3	48	120.3	1200	
11	170	270	300	165	270	165	170	270	400	10.3	79	167.8	1585	
12	180	270	300	180	270	180	185	270	405	10.3	84	167.8	1860	

3) Sonstige Daten und Abmessungen nach Katalog MD 20.1.

4) Sonstige Daten und Abmessungen nach Katalog MD 50.1.

5) Zur Vermeidung von Überdrehzahlen bei Funktionsstörungen der Überholkupplung ist die Antriebskombination aus Sicherheitsgründen kundenseitig mit einem Drehzahlwächter auszurüsten, siehe Seite 37.

6) Ausführung M1 ist möglich.

3) Other data and dimensions acc. to brochure MD 20.1.

4) Other data and dimensions acc. to brochure MD 50.1.

5) To prevent overspeeds in the case of malfunctions of the overrunning clutch, the customer has to provide a speed monitor for the protection of the drive combination, see page 37.

6) Design M1 is possible.

3) Autres données et dimensions selon catalogue MD 20.1.

4) Autres données et dimensions selon catalogue MD 50.1.

5) Pour éviter des survitesses en cas de dysfonctionnement de l'accouplement à dépassement, le client doit prévoir, pour des raisons de sécurité, un capteur de vitesse, voir page 37.

6) Réalisation M1 est possible.

Kegelstirnradgetriebe

Dreistufig
mit Hilfsantrieb
(Lastbetrieb)

Bauart B3.H, Größen 4 ... 12

Bevel-helical Gear Units

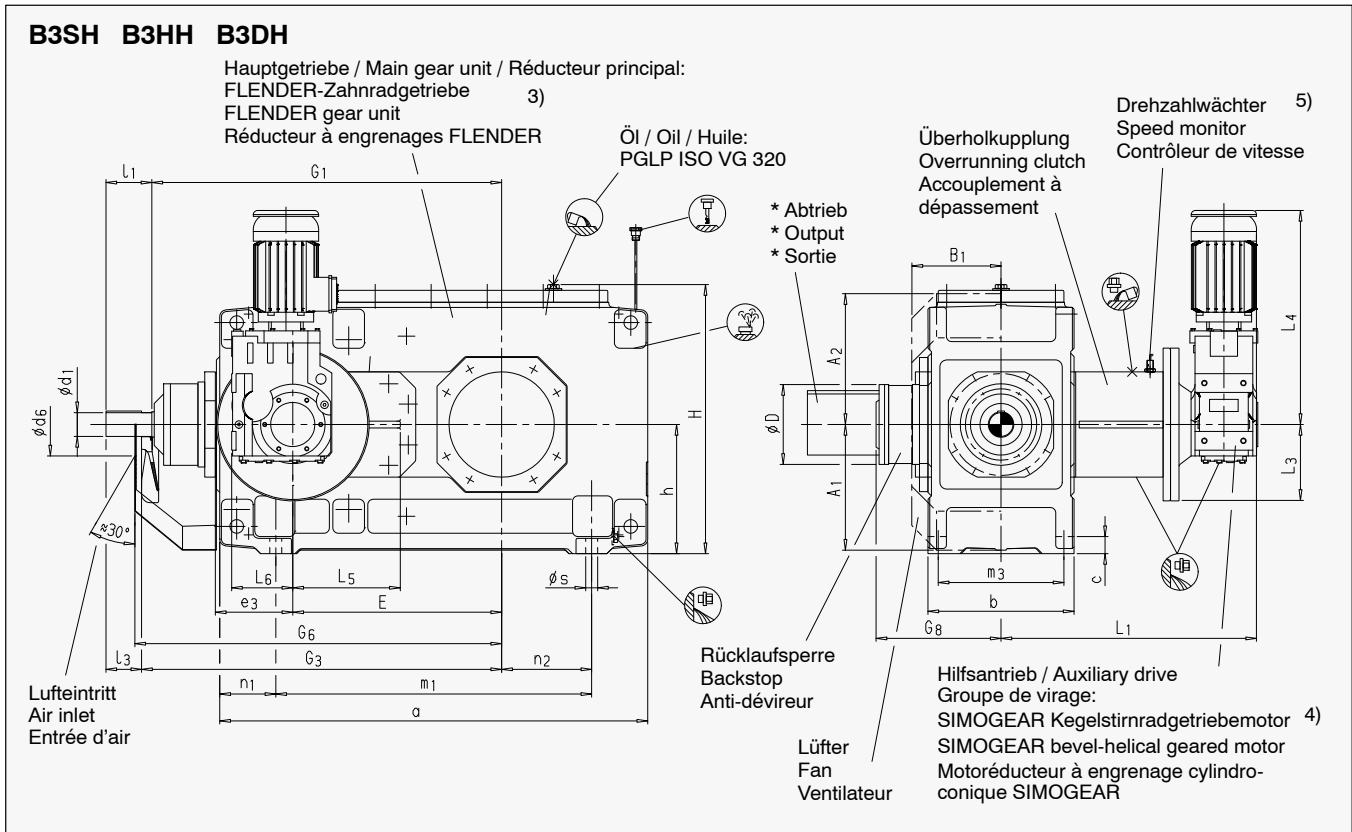
Three-stage
With Auxiliary Drive
(Operation Under Load)

Type B3.H, Sizes 4 ... 12

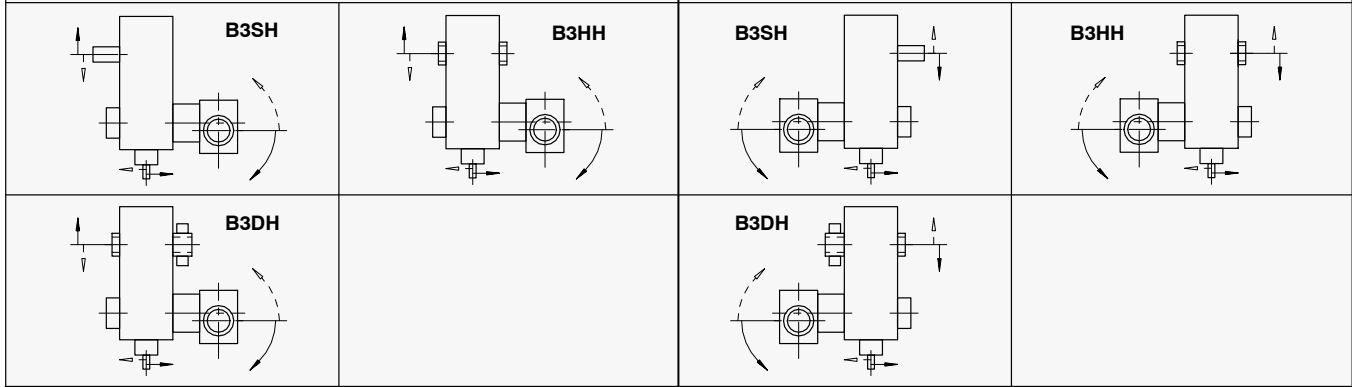
Réducteurs à engrenages cylindro-coniques

à trois trains avec groupe de virage
(Fonctionnement sous charge)

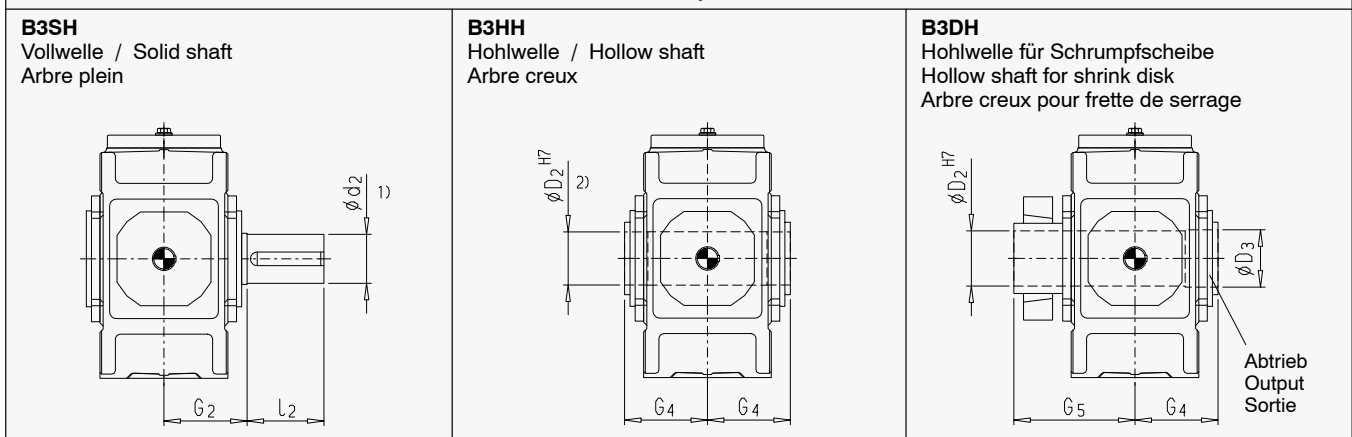
Type B3.H, Tailles 4 ... 12



<p>FLENDER-Zahnradgetriebe: Ausführung / Design / Réalisation D SIMOGEAR: Ausführung / Design / Réalisation M4 / A 6) Einbaulage / Mounting position / Position de montage D14</p>	<p>FLENDER-Zahnradgetriebe: Ausführung / Design / Réalisation B SIMOGEAR: Ausführung / Design / Réalisation M4 / B Einbaulage / Mounting position / Position de montage D24</p>
---	--



★ Abtrieb / Output / Sortie



1) $m_6 \leq \phi 100$ $n_6 > \phi 100$
Wellenende mit Passfeder nach DIN 6885/1 Form B, Zentrierbohrung siehe Seite 28 / For shaft end with parallel key acc. to DIN 6885/1 form B and for centre hole, see page 28 / Bout d'arbre avec clavette selon DIN 6885/1 forme B et trou de centrage voir page 28

2) Passfedernut nach DIN 6885/1 / Parallel keyway acc. to DIN 6885/1 / Rainure parallèle selon clavette DIN 6885/1

Kegelstirnradgetriebe

Dreistufig
mit Hilfsantrieb
(Lastbetrieb)
Bauart B3.H, Größen 4 ... 12

Bevel-helical Gear Units

Three-stage
With Auxiliary Drive
(Operation Under Load)
Type B3.H, Sizes 4 ... 12

Réducteurs à engrenages cylindro-coniques

à trois
trains avec groupe de virage
(Fonctionnement sous charge)
Type B3.H, Tailles 4 ... 12

Hauptgetriebe Main gear unit Réducteur principal Größe / Size Taille	Hilfsantrieb Auxiliary drive Groupe de virage Bauart / Größe Type / Size Type / Taille	Maße in mm / Dimensions in mm / Dimensions en mm													
		Antrieb / Input / Entrée													
		$i_N = 25 - 45$			$i_N = 25 - 56$			$i_N = 50 - 71$			$i_N = 63 - 71$			G ₁	G ₃
		d ₁ ¹⁾	l ₁	l ₃	d ₁ ¹⁾	l ₁	l ₃	d ₁ ¹⁾	l ₁	l ₃	d ₁ ¹⁾	l ₁	l ₃		
4	KZ49	30	70	50				25	60	40				500	520
5	KZ69	35	80	60				28	60	40				575	595
6	KZ69				35	80	60				28	60	40	610	630
7	KF89	45	100	80				35	80	60				690	710
8	KF89				45	100	80				35	80	60	735	755
9	KZ89	55	110	80				40	100	70				800	830
10	KZ89				55	110	80				40	100	70	850	880
11	KZ109	70	135	105				50	110	80				960	990
12	KZ109				70	135	105				50	110	80	1030	1060

Größe Size Taille	Maße in mm / Dimensions in mm / Dimensions en mm																									
	Zahnradgetriebe / Gear units / Réducteurs à engrenages																									
	a	A ₁	A ₂	b	B ₁	c	d ₆	e ₃	E	G ₆	G ₈	h	H	m ₁	m ₃	n ₁	n ₂	s	L ₁ IE2	IE3	L ₃	L ₄ IE2	IE3	L ₅	L ₆	D
4	565	195	200	215	143	28	110	110	270	530	204	200	415	355	180	105	85	19	475	475	125	516	516	137	112	129
5	640	220	235	255	168	28	130	130	315	605	223	230	482	430	220	105	100	19	495	498	125	612	647	165	140	154
6	720	220	235	255	168	28	130	130	350	640	223	230	482	510	220	105	145	19	495	498	125	612	647	165	140	154
7	785	275	275	300	193	35	165	160	385	720	281	280	572	545	260	120	130	24	635	635	150	658	683	210	180	179
8	890	275	275	300	193	35	165	160	430	765	281	280	582	650	260	120	190	24	635	635	150	658	683	210	180	179
9	925	315	325	370	231	40	175	185	450	845	317	320	662	635	320	145	155	28	720	720	175	731	781	255	180	194
10	1025	315	325	370	231	40	175	185	500	895	317	320	662	735	320	145	205	28	720	720	175	731	781	255	180	194
11	1105	370	385	430	263	50	190	225	545	1010	368	380	782	775	370	165	180	35	805	830	225	800	832	315	212	237
12	1260	370	385	430	263	50	190	225	615	1080	368	380	790	930	370	165	265	35	805	830	225	800	832	315	212	237

Größe Size Taille	Maße in mm / Dimensions in mm / Dimensions en mm										Öl / Oil Huile		Gewicht Weight / Poids	
	Antrieb / Output / Sortie										KZ/KF.. ⁴⁾	B3.H ³⁾	KZ/KF.. ⁴⁾	B3.H ³⁾
	B3SH			B3HH		B3DH								
	d ₂ ¹⁾	G ₂	l ₂	D ₂ ²⁾	G ₄	D ₂	D ₃	G ₄	G ₅	(l)	(l)	(kg)	(kg)	
4	80	140	170	80	140	85	85	140	205	1.9	10	31.5	240	
5	100	165	210	95	165	100	100	165	240	2.7	16	58.7	355	
6	110	165	210	105	165	110	110	165	240	2.7	17	58.7	405	
7	120	195	210	115	195	120	120	195	280	6.4	30	103.9	610	
8	130	195	250	125	195	130	130	195	285	6.4	33	103.9	690	
9	140	235	250	135	235	140	145	235	330	6.3	45	120.3	965	
10	160	235	300	150	235	150	155	235	350	6.3	48	120.3	1200	
11	170	270	300	165	270	165	170	270	400	10.3	79	167.8	1585	
12	180	270	300	180	270	180	185	270	405	10.3	84	167.8	1860	

3) Sonstige Daten und Abmessungen nach Katalog MD 20.1.

4) Sonstige Daten und Abmessungen nach Katalog MD 50.1.

5) Zur Vermeidung von Überdrehzahlen bei Funktionsstörungen der Überholkupplung ist die Antriebskombination aus Sicherheitsgründen kundenseitig mit einem Drehzahlwächter auszurüsten, siehe Seite 37.

6) Ausführung M1 ist möglich.

3) Other data and dimensions acc. to brochure MD 20.1.

4) Other data and dimensions acc. to brochure MD 50.1.

5) To prevent overspeeds in the case of malfunctions of the overrunning clutch, the customer has to provide a speed monitor for the protection of the drive combination, see page 37.

6) Design M1 is possible.

3) Autres données et dimensions selon catalogue MD 20.1.

4) Autres données et dimensions selon catalogue MD 50.1.

5) Pour éviter des survitesses en cas de dysfonctionnement de l'accouplement à dépassement, le client doit prévoir, pour des raisons de sécurité, un capteur de vitesse, voir page 37.

6) Réalisation M1 est possible.

Kegelstirnradgetriebe

Dreistufig
mit Hilfsantrieb
(Lastbetrieb)

Bauart B3.H, Größen 13 ... 18

Bevel-helical Gear Units

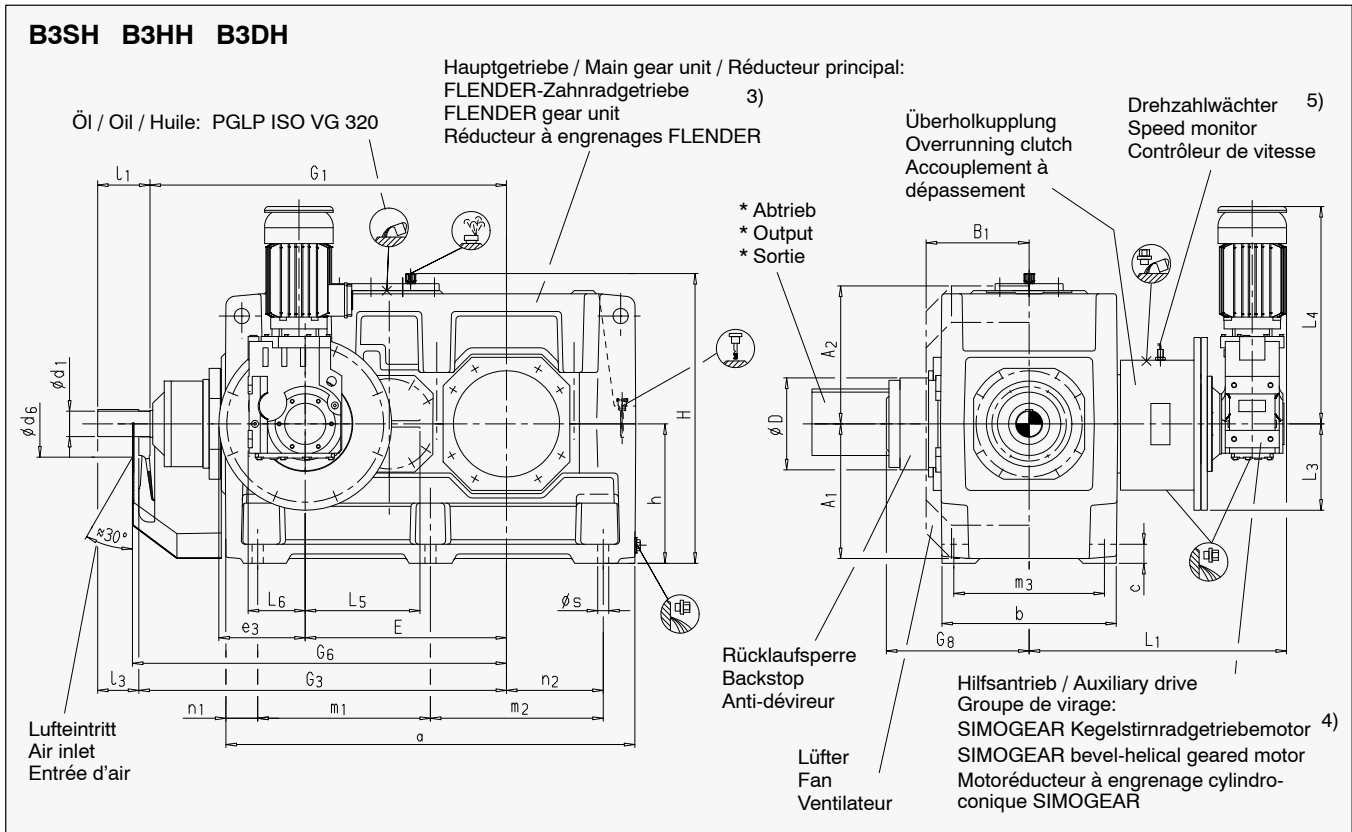
Three-stage
With Auxiliary Drive
(Operation Under Load)

Type B3.H, Sizes 13 ... 18

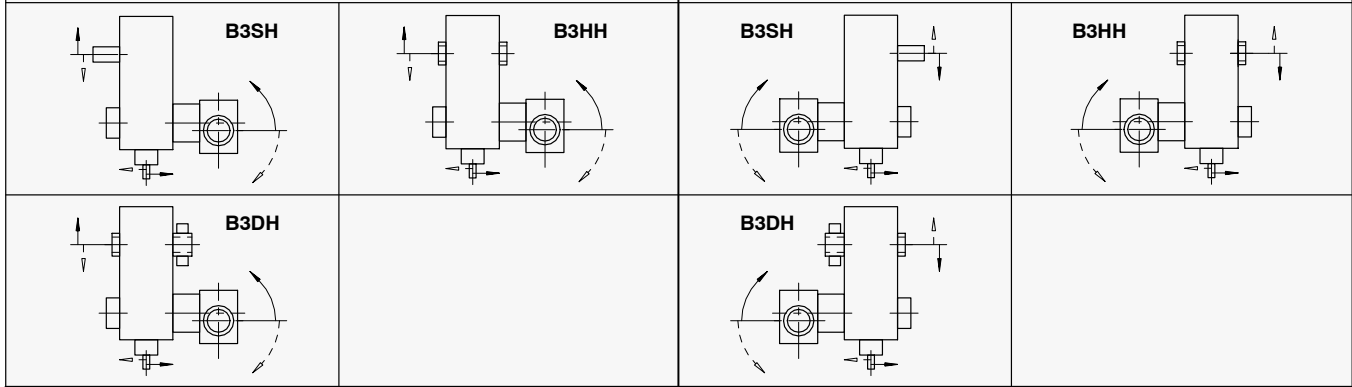
Réducteurs à engrenages cylindro-coniques à trois trains avec groupe de virage

(Fonctionnement sous charge)

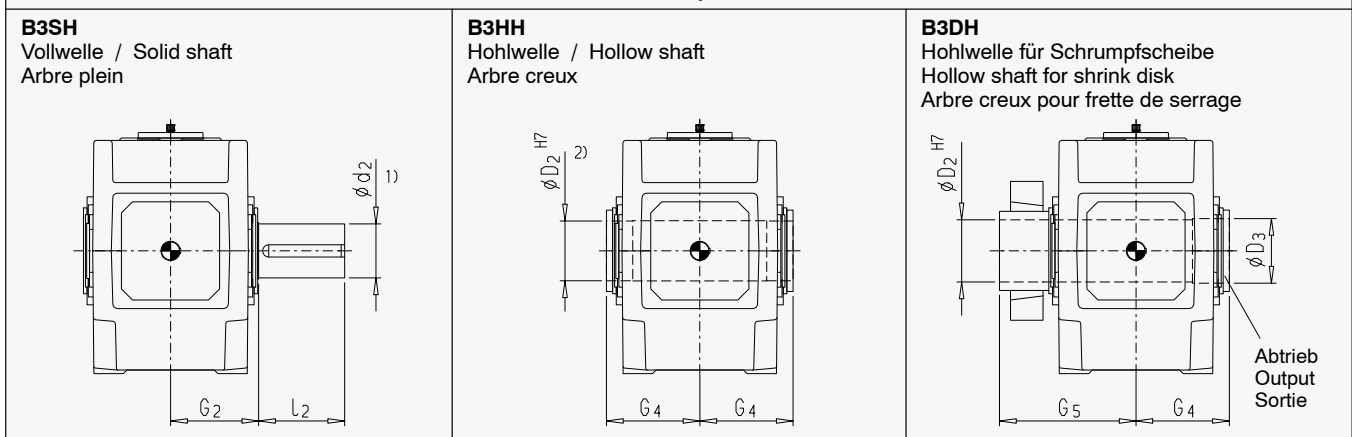
Type B3.H, Tailles 13 ... 18



FLENDER-Zahnradgetriebe: Ausführung / Design / Réalisation D SIMOGEAR: Ausführung / Design / Réalisation M4 / A 6) Einbaulage / Mounting position / Position de montage D14	FLENDER-Zahnradgetriebe: Ausführung / Design / Réalisation B SIMOGEAR: Ausführung / Design / Réalisation M4 / B Einbaulage / Mounting position / Position de montage D24
--	---



★ Abtrieb / Output / Sortie



1) $m_6 \leq \varnothing 100$ $n_6 > \varnothing 100$
Wellenende mit Passfeder nach DIN 6885/1 Form B, Zentrierbohrung siehe Seite 28 / For shaft end with parallel key acc. to DIN 6885/1 form B and for centre hole, see page 28 / Bout d'arbre avec clavette selon DIN 6885/1 forme B et trou de centrage voir page 28

2) Passfedernut nach DIN 6885/1 / Parallel keyway acc. to DIN 6885/1 / Rainure parallèle selon clavette DIN 6885/1

Kegelstirnradgetriebe

Dreistufig
mit Hilfsantrieb

(Lastbetrieb)

Bauart B3.H, Größen 13 ... 18

Bevel-helical Gear Units

Three-stage
With Auxiliary Drive

(Operation Under Load)

Type B3.H, Sizes 13 ... 18

Réducteurs à engrenages

cylindro-coniques à trois
trains avec groupe de virage

(Fonctionnement sous charge)

Type B3.H, Tailles 13 ... 18

Haupt- getriebe Main gear unit Réducteur principal Größe Size Taille	Hilfsantrieb Auxiliary drive Groupe de virage Bauart/Größe Type/Size Type/Taille	Maße in mm / Dimensions in mm / Dimensions en mm																				
		Antrieb / Input / Entrée																				
		$i_N = 25 - 45$			$i_N = 25 - 50$			$i_N = 25 - 56$			$i_N = 50 - 71$			$i_N = 56 - 71$			$i_N = 63 - 71$			G ₁	G ₃	
		d ₁ ¹⁾	l ₁	l ₃	d ₁ ¹⁾	l ₁	l ₃	d ₁ ¹⁾	l ₁	l ₃	d ₁ ¹⁾	l ₁	l ₃	d ₁ ¹⁾	l ₁	l ₃	d ₁ ¹⁾	l ₁	l ₃			
13	KF129	80	165	130						60	140	105								1125	1160	
14	KF129							80	165	130								60	140	105	1195	1230
15	KZ169	90	165	130						70	140	105									1367	1402
16	KZ169				90	165	130						70	140	105						1413	1448
17	KZ169	110	205	165						80	170	130									1560	1600
18	KZ169				110	205	165						80	170	130						1620	1660

Größe Size Taille	Maße in mm / Dimensions in mm / Dimensions en mm																										
	Zahnradgetriebe / Gear units / Réducteurs à engrenages																										
	a	A ₁	A ₂	b	B ₁	c	d ₆	e ₃	E	G ₆	G ₈	h	H	m ₁	m ₂	m ₃	n ₁	n ₂	s	L ₁ IE2	IE3	L ₃	L ₄ IE2	IE3	L ₅	L ₆	D
13	1290	425	435	550	325	60	210	265	635	1180	451	440	900	545	545	475	100	305	35	940	939	273	965	965	362	265	291
14	1430	425	435	550	325	60	210	265	705	1250	451	440	900	545	685	475	100	375	35	940	939	273	965	965	362	265	291
15	1550	485	520	625	365	70	210	320	762	1420	497	500	1000	655	655	535	120	365	42	1120	1120	300	1135	1160	443	375	323
16	1640	485	520	625	365	70	210	320	808	1470	497	500	1000	655	745	535	120	410	42	1120	1120	300	1135	1160	443	375	323
17	1740	535	570	690	395	80	230	370	860	1620	564	550	1110	735	735	600	135	390	42	1170	1175	333	1187	1187	513	375	413
18	1860	535	570	690	395	80	230	370	920	1680	564	550	1110	735	855	600	135	450	42	1170	1175	333	1187	1187	513	375	413

Größe Size Taille	Maße in mm / Dimensions in mm / Dimensions en mm									Öl / Oil Huile		Gewicht Weight / Poids	
	Abtrieb / Output / Sortie									KF/KZ ⁴⁾	B3.H ³⁾	KF/KZ ⁴⁾	B3.H ³⁾
	B3SH			B3HH		B3DH							
	d ₂ ¹⁾	G ₂	l ₂	D ₂ ²⁾	G ₄	D ₂	D ₃	G ₄	G ₅	(l)	(l)	(kg)	(kg)
13	200	335	350	190	335	190	195	335	480	19.4	145	282.8	2570
14	210	335	350	210	335	210	215	335	480	19.4	155	282.8	2920
15	230	380	410	230	380	230	235	380	550	57	230	625.3	3985
16	240	380	410	240	380	240	245	380	550	57	240	625.3	4240
17	250	415	410	250	415	250	260	415	600	57	315	700.3	5450
18	270	415	470	275	415	280	285	415	600	57	325	700.3	5900

3) Sonstige Daten und Abmessungen nach Katalog MD 20.1.

4) Sonstige Daten und Abmessungen nach Katalog MD 50.1.

5) Zur Vermeidung von Überdrehzahlen bei Funktionsstörungen der Überholkupplung ist die Antriebskombination aus Sicherheitsgründen kundenseitig mit einem Drehzahlwächter auszurüsten, siehe Seite 37.

6) Ausführung M1 ist möglich.

3) Other data and dimensions acc. to brochure MD 20.1.

4) Other data and dimensions acc. to brochure MD 50.1.

5) To prevent overspeeds in the case of malfunctions of the overrunning clutch, the customer has to provide a speed monitor for the protection of the drive combination, see page 37.

6) Design M1 is possible.

3) Autres données et dimensions selon catalogue MD 20.1.

4) Autres données et dimensions selon catalogue MD 50.1.

5) Pour éviter des survitesses en cas de dysfonctionnement de l'accouplement à dépassement, le client doit prévoir, pour des raisons de sécurité, un capteur de vitesse, voir page 37.

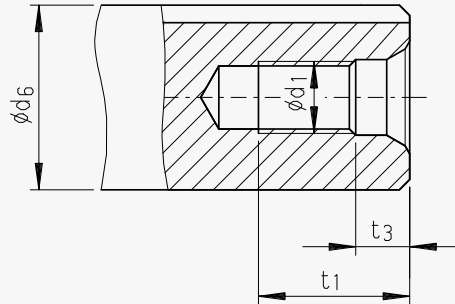
6) Réalisation M1 est possible.

Becherwerksantriebe**Bucket Elevator Drives****Elévateurs à godets**

Zentrierbohrungen in Wellenenden

Centre Holes in Shaft Ends

Centrages dans bouts d'arbre



Zugeordnete Durchmesserbereiche in Anlehnung an DIN 332 Teil 2 Assigned ranges of diameters following DIN 332 Part 2 Plages de diamètre selon DIN 332 Partie 2		Maße / Dimensions / Dimensions		
Nennmaß / Nominal dimension Dimension nominale d_6 ¹⁾		d_1	t_1	t_3
über above de	bis to à		mm	
mm				
21	24	M 8	19.0	6.0
24	30	M 10	22.0	7.5
30	38	M 12	28.0	9.5
38	50	M 16	36.0	12.0
50	85	M 20	42.0	15.0
85	130	M 24	50.0	18.0
130	225	M 30	60.0	22.0
225	320	M 36	74.0	22.0
320	500	M 42	84.0	26.0

1) Bei nicht kreisförmigem Querschnitt gilt der kleinste Durchmesser für die Zuordnung.

1) For non-circular sections the smallest diameter must be used for the assignment.

1) Pour des sections d'arbre non circulaires, prendre le diamètre le plus petit dans la section pour définir la plage.

Becherwerksantriebe

Bucket Elevator Drives

Elévateurs à godets

Passungsauswahl

Selection of ISO Fits

Choix des tolérances

Passfedern und Nuten

Parallel Keys and Keyways

Clavettes parallèles et rainures

Toleranzklassen / Tolerance classes / Classes de tolérances			
Nenn Durchmesser Nominal diameter Diamètres nominal d		Toleranzklassen / Tolerance classes / Classes de tolérances	
von from de mm	bis to jusqu'à mm	Wellen / Shafts / Arbres	Bohrungen / Bores / Alésages
	< 28	k6	H7
=> 28	<= 100	m6	
> 100		n6	

Für außergewöhnliche Betriebsverhältnisse, z.B. Reversierbetrieb unter Last, ist ein festerer Sitz und für die Nabennutbreite b das Toleranzfeld P9 vorzusehen.

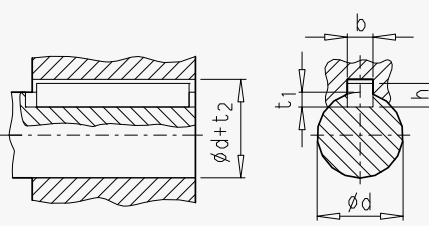
For heavy-duty operating conditions, e.g. reversing under load, it is recommended that a tighter fit and for the hub keyway width b the P9 tolerance is selected.

Pour des conditions de service exceptionnelles, par exemple service à inversion de rotation sous charge, prévoir un serrage plus important et la tolérance P9 pour la largeur b de la rainure dans le moyeu ou un clavetage forcé.

Seitens des Kunden sind hierzu entsprechende Vorgaben notwendig.

In this case, the customer should give the relevant information.

Le client doit fournir dans ce cas les informations nécessaires.

Passfedernuten und Passfedern / Parallel keyways and parallel keys / Rainures et clavettes parallèles						
Mitnehmerverbindung ohne Anzug Drive type fastening without taper action Clavetage libre Passfeder nach DIN 6885/1 Form B und Passfedernut nach DIN 6885/1 Parallel key acc. to DIN 6885/1 form B and parallel keyway acc. to DIN 6885/1 Clavette parallèle selon DIN 6885/1 forme B et rainure parallèle selon DIN 6885/1 1) Das Toleranzfeld der Nabennutbreite b ist JS9, bzw. P9 bei erschweren Betriebsbedingungen. 1) The tolerance zone for the hub keyway width b is JS9, or P9 for heavy-duty operating conditions. 1) La plage de tolérance de la largeur b de la rainure de clavette est JS9, voir P9 en cas de conditions de fonctionnement difficiles.	Nenn Durchmesser Nominal diameter Diamètre nominal d		Breite Width Largeur	Höhe Height Hauteur	Wellennuttiefe Depth of keyway in shaft Profondeur de rainure dans l'arbre	Nabennuttiefe Depth of keyway in hub Profondeur de rainure dans le moyeu
	über above de mm	bis to jusqu'à mm	b 1) mm	h mm	t ₁ mm	d + t ₂ DIN 6885/1 mm
		22	30	8	7	4
	30	38	10	8	5	d + 3.3
	38	44	12	8	5	d + 3.3
	44	50	14	9	5.5	d + 3.8
	50	58	16	10	6	d + 4.3
	58	65	18	11	7	d + 4.4
	65	75	20	12	7.5	d + 4.9
	75	85	22	14	9	d + 5.4
	85	95	25	14	9	d + 5.4
	95	110	28	16	10	d + 6.4
	110	130	32	18	11	d + 7.4
	130	150	36	20	12	d + 8.4
	150	170	40	22	13	d + 9.4
	170	200	45	25	15	d + 10.4
	200	230	50	28	17	d + 11.4
	230	260	56	32	20	d + 12.4
	260	290	63	32	20	d + 12.4
	290	330	70	36	22	d + 14.4
	330	380	80	40	25	d + 15.4
	380	440	90	45	28	d + 17.4
	440	500	100	50	31	d + 19.5

Becherwerksantriebe

Hohlwellen für
Schrumpfscheiben
Bauarten B3.H, T3.H
Größen 4 ... 18

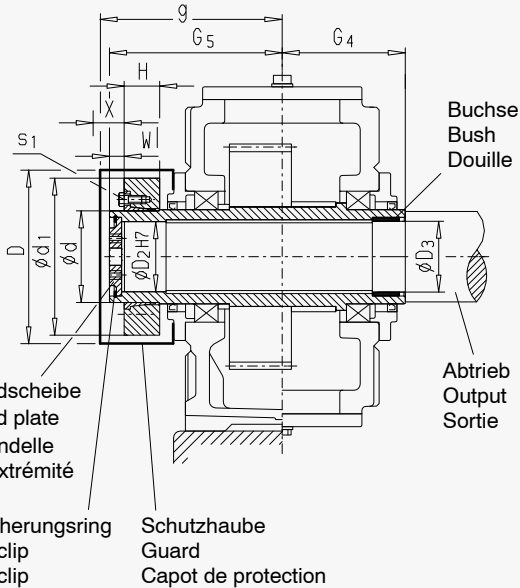
Bucket Elevator Drives

Hollow Shafts for
Shrink Disks
Types B3.H, T3.H
Sizes 4 ... 18

Elévateurs à godets

Arbre creux pour frette
de serrage
Types B3.H, T3.H
Tailles 4 ... 18

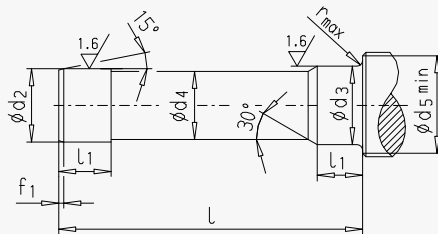
X = Platzbedarf für Drehmomentschlüssel berücksichtigen
X = Space required for torque wrench
X = Place nécessaire pour la clé dynamométrique



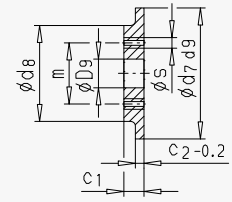
Arbeitsmaschinenwelle für Schrumpfscheibenverbindung, bei Montage nicht gefettet.

Driven machine shaft for shrink disk connection. For assembly driven machine shaft must be free of oil or grease.

Arbre de la machine entraînée pour montage par frette de serrage, dégraissé impérativement lors du montage.



Arbeitsmaschinenwelle mit Zentrierbohrung
Driven machine shaft with centre hole
Arbre de la machine entraînée avec centrage



Endscheibe
End plate
Rondelle d'extrémité

Bauarten / Types B3.H, T3.H

Ge- triebe- größe Gear unit size Taille réduc- teur	Arbeitsmaschinenwelle ²⁾ Driven machine shaft Arbre de la machine entraînée																Endscheibe End plate Rondelle d'extrémité								Siche- rungs- ring Circlip Circlip	Hohlwelle Hollow shaft Arbre creux					Schrumpf- scheibe Shrink disk Frette de serrage ¹⁾				Schrau- be Screw Vis	Schutz- haube Guard Capot de protec- tion	
	d ₂	d ₃	d ₄	d ₅	f ₁	l	l ₁	r	c ₁	c ₂	d ₇	d ₈	D ₉	m	s	An- zahl Qty. Qté	DIN 472	D ₂	D ₃	G ₄	G ₅	d	d ₁	H		W	s ₁	D	g								
	mm																	mm					mm														
4	85 g6	85 h6	84.5	95	4	326	48	2	17	7	90	70	22	50	M 8	2	2	90 x 3	85	85	140	205	110	185	51	20	M 12	235	225								
5	100 g6	100 h6	99.5	114	5	383	53	2	20	8	105	80	26	55	M 10	2	2	105 x 4	100	100	165	240	125	215	55	20	M 12	275	260								
6	110 g6	110 h6	109.5	124	5	383	58	3	20	8	115	85	26	60	M 10	2	2	115 x 4	110	110	165	240	140	230	61	20	M 14	285	255								
7	120 g6	120 h6	119.5	134	5	453	68	3	20	8	125	90	26	65	M 12	2	2	125 x 4	120	120	195	280	155	263	64	23	M 14	330	305								
8	130 g6	130 h6	129.5	145	6	458	73	3	20	8	135	100	26	70	M 12	2	2	135 x 4	130	130	195	285	165	290	70	23	M 16	340	305								
9	140 g6	145 m6	139.5	160	6	539	82	4	23	10	150	110	33	80	M 12	2	2	150 x 4	140	145	235	330	175	300	71	28	M 16	360	355								
10	150 g6	155 m6	149.5	170	6	559	92	4	23	10	160	120	33	90	M 12	2	2	160 x 4	150	155	235	350	200	340	87	28	M 16	395	365								
11	165 f6	170 m6	164.5	185	7	644	112	4	23	10	175	130	33	90	M 12	2	2	175 x 4	165	170	270	400	220	370	103	30	M 20	435	420								
12	180 f6	185 m6	179.5	200	7	649	122	4	23	10	190	140	33	100	M 16	2	2	190 x 4	180	185	270	405	240	405	107	30	M 20	450	420								
13	190 f6	195 m6	189.5	213	7	789	137	5	23	10	200	150	33	110	M 16	2	2	200 x 4	190	195	335	480	260	430	119	30	M 20	500	505								
14	210 f6	215 m6	209.5	233	8	784	147	5	28	14	220	170	33	130	M 16	2	2	220 x 5	210	215	335	480	280	460	132	30	M 20	525	505								
15	230 f6	235 m6	229.5	253	8	899	157	5	28	14	240	180	39	140	M 16	2	2	240 x 5	230	235	380	550	300	485	140	35	M 24	575	575								
16	240 f6	245 m6	239.5	263	8	899	157	5	28	14	250	190	39	150	M 20	2	2	250 x 5	240	245	380	550	320	520	140	35	M 24	595	575								
17	250 f6	260 m6	249.5	278	8	982	177	5	30	14	265	200	39	150	M 20	2	2	265 x 5	250	260	415	600	340	570	155	35	M 24	615	630								
18	280 f6	285 m6	279.5	306	9	982	177	5	30	14	290	210	39	160	M 20	2	2	290 x 5	280	285	415	600	360	590	162	35	M 24	635	625								

1) Schrumpfscheibe gehört nicht zum Liefer-
umfang.
Bei Bedarf gesondert bestellen.

2) Werkstoff Arbeitsmaschinenwelle C60N
oder höhere Festigkeit.

Schrumpfscheibe an Maschinenseite auf An-
frage.

Schrumpfscheibe wird lose mitgeliefert.

Maschinenwellenmaße auf Anfrage.

1) Shrink disk does not belong to our scope
of supply.
Please order separately, if required.

2) Material of driven machine shaft: C60N
or higher strength.

Shrink disk on machine side on request.

Shrink disk is supplied as loose item.

Dimensions of machine shaft on request.

1) La frette de serrage n'est pas fournie.
Il faut si nécessaire la commander séparé-
ment.

2) Matière de l'arbre de la machine entraînée:
C60N ou qualité supérieure.

Frette de serrage côté machine sur demande.

Frette de serrage est livrée séparément non
montée.

Dimension de l'arbre de la machine sur de-
mande.

Becherwerksantriebe

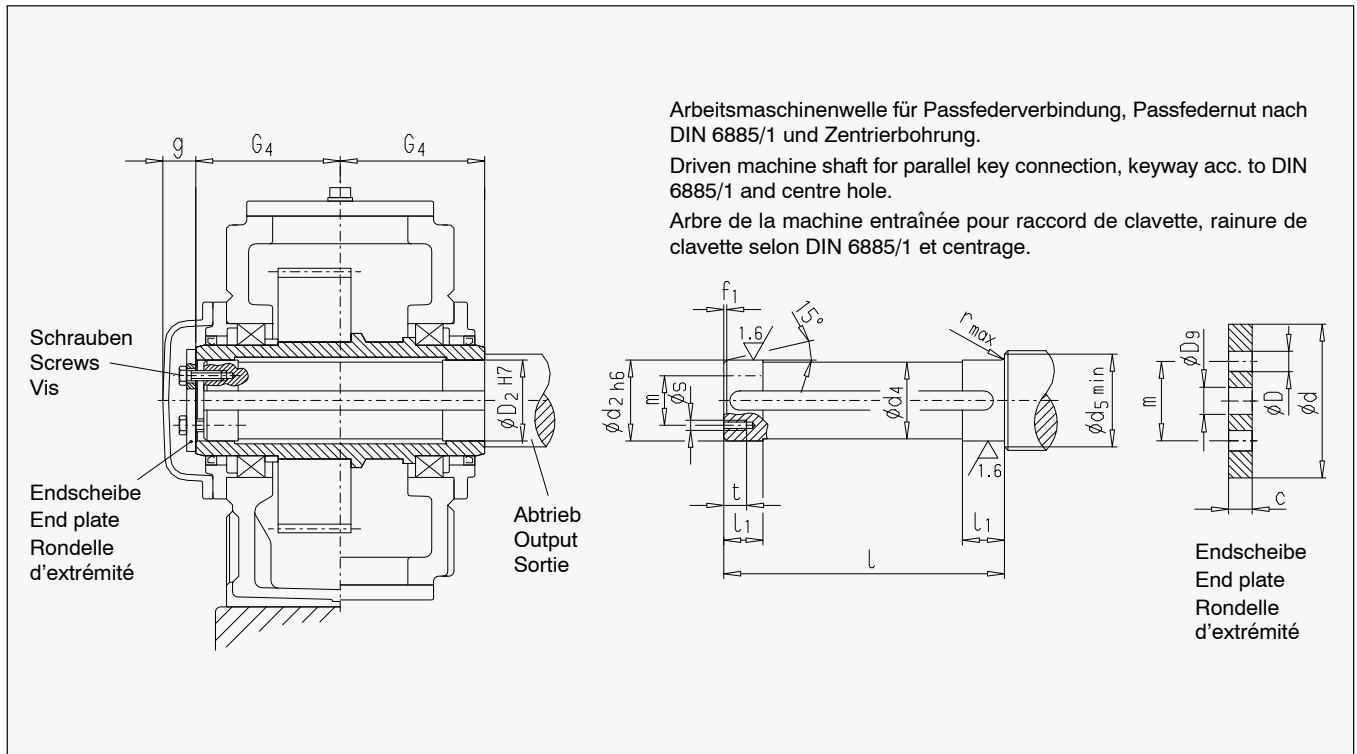
Hohlwellen für
Passfederverbindungen
Bauarten B3.H, T3.H
Größen 4 ... 18

Bucket Elevator Drives

Hollow Shafts for Parallel
Key Connections
Types B3.H, T3.H
Sizes 4 ... 18

Élévateurs à godets

Arbre creux pour
raccord de clavette
Types B3.H, T3.H
Tailles 4 ... 18



Bauarten / Types **B3.H, T3.H**

Getriebe- größe Gear unit size Taille réducteur	Arbeitsmaschinenwelle ¹⁾ Driven machine shaft Arbre de la machine entraînée									Endscheibe End plate Rondelle d'extrémité					Schraube Screw Vis		Hohlwelle Hollow shaft Arbre creux		
	d ₂	d ₄	d ₅	f ₁	l	l ₁	r	s	t	c	D	D ₉	d	m	Größe Size Taille	An- zahl Qty. Qté	D ₂	G ₄	g
	mm																mm		
4	80	79.5	88	4	278	35	1.2	M 10	18	10	11	22	100	60	M 10 x 25	2	80	140	35
5	95	94.5	105	5	328	40	1.6	M 10	18	10	11	26	120	70	M 10 x 25	2	95	165	40
6	105	104.5	116	5	328	45	1.6	M 10	18	10	11	26	120	70	M 10 x 25	2	105	165	40
7	115	114.5	126	5	388	50	1.6	M 12	20	12	13.5	26	140	80	M 12 x 30	2	115	195	40
8	125	124.5	136	6	388	55	2.5	M 12	20	12	13.5	26	150	85	M 12 x 30	2	125	195	40
9	135	134.5	147	6	467	60	2.5	M 12	20	12	13.5	33	160	90	M 12 x 30	2	135	235	45
10	150	149.5	162	6	467	65	2.5	M 12	20	12	13.5	33	185	110	M 12 x 30	2	150	235	45
11	165	164.5	177	7	537	70	2.5	M 16	28	15	17.5	33	195	120	M 16 x 40	2	165	270	45
12	180	179.5	192	7	537	75	2.5	M 16	28	15	17.5	33	220	130	M 16 x 40	2	180	270	45
13	190	189.5	206	7	667	80	3	M 16	28	18	17.5	33	230	140	M 16 x 40	2	190	335	45
14	210	209.5	226	8	667	85	3	M 16	28	18	17.5	33	250	160	M 16 x 40	2	210	335	45
15	230	229.5	248	8	756	100	3	M 20	38	25	22	39	270	180	M 20 x 55	4	230	380	60
16	240	239.5	258	8	756	100	3	M 20	38	25	22	39	280	180	M 20 x 55	4	240	380	60
17	250	249.5	270	8	826	110	4	M 20	38	25	22	39	300	190	M 20 x 55	4	250	415	60
18	275	274.5	295	9	826	120	4	M 20	38	25	22	39	330	210	M 20 x 55	4	275	415	60

1) Werkstoff Arbeitsmaschinenwelle C60N
oder höhere Festigkeit.

Passfeder gehört nicht zum Lieferumfang.

Bei Bedarf gesondert bestellen.

1) Material of driven machine shaft: C60N
or higher strength.

Parallel key does not belong to our scope
of supply.

Please order separately, if required.

1) Matière de l'arbre de la machine entraînée:
C60N ou qualité supérieure.

La clavette n'est pas fournie.

Il faut si nécessaire la commander
séparément.

Becherwerksantriebe

Bucket Elevator Drives

Elévateurs à godets

Rücklaufsperrern

Backstops

Anti-dévireurs

Bauarten B3.H, T3.H

Types B3.H, T3.H

Types B3.H, T3.H

Größen 4 ... 18

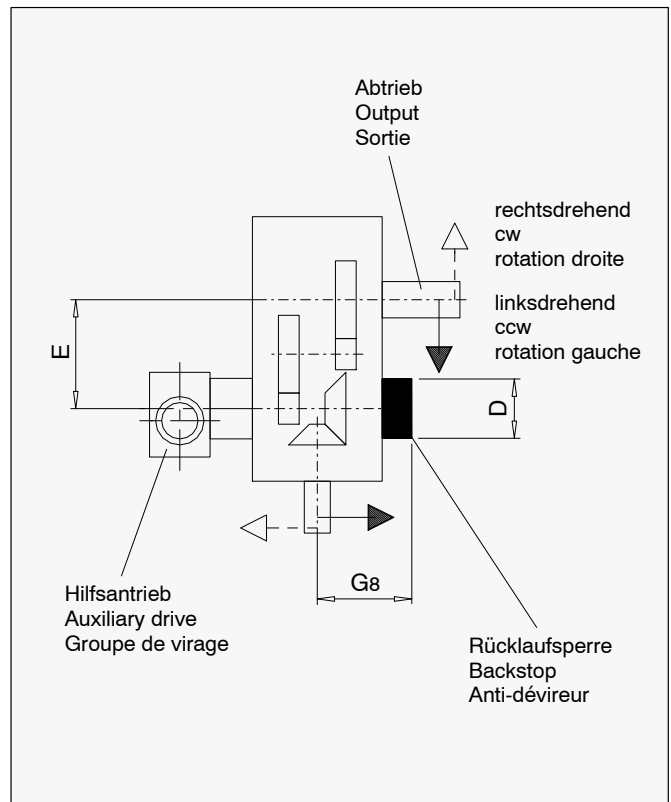
Sizes 4 ... 18

Tailles 4 ... 18

Standardmäßige Rücklaufsperrenanordnung und Drehrichtungsabhängigkeit ¹⁾
 Standard backstop arrangement and dependence of direction of rotation ¹⁾
 Disposition standard de l'anti-dévireur et dépendance du sens de rotation ¹⁾

Bauart Type	Ausführung / Design / Exécution Größen / Sizes / Tailles 4 ... 18	
	B	D
B3SH T3SH		
B3HH T3HH		
B3DH T3DH		

Bauarten / Types B3.H, T3.H			
Größe Size Taille	E mm	G ₈ mm	D mm
4	270	204	129
5	315	223	154
6	350	223	154
7	385	281	179
8	430	281	179
9	450	317	194
10	500	317	194
11	545	368	237
12	615	368	237
13	635	451	277
14	705	451	277
15	762	497	323
16	808	497	323
17	860	564	413
18	920	564	413



1) Bei anderer Anordnung und Ausführung bitte Rücksprache.

1) For other arrangements and designs, please refer to us.

1) Nous consulter pour toutes autres dispositions et exécutions.

Becherwerksantriebe

Rücklaufsperranordnungen
mit Drehmomentbegrenzung
Bauarten B3.H, T3.H
Größen 4 ... 18

Bucket Elevator Drives

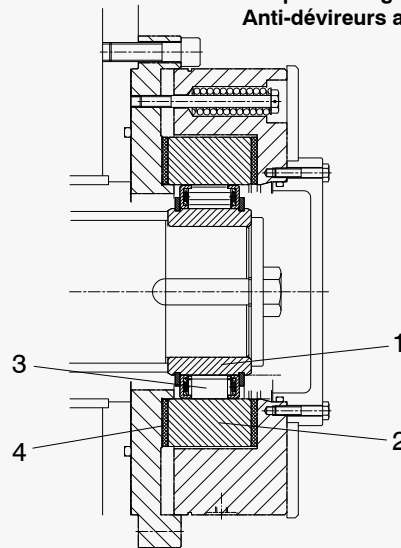
Torque Limiting
Backstops
Types B3.H, T3.H
Sizes 4 ... 18

Elévateurs à godets

Anti-dévireurs
avec limitation du couple
Types B3.H, T3.H
Tailles 4 ... 18

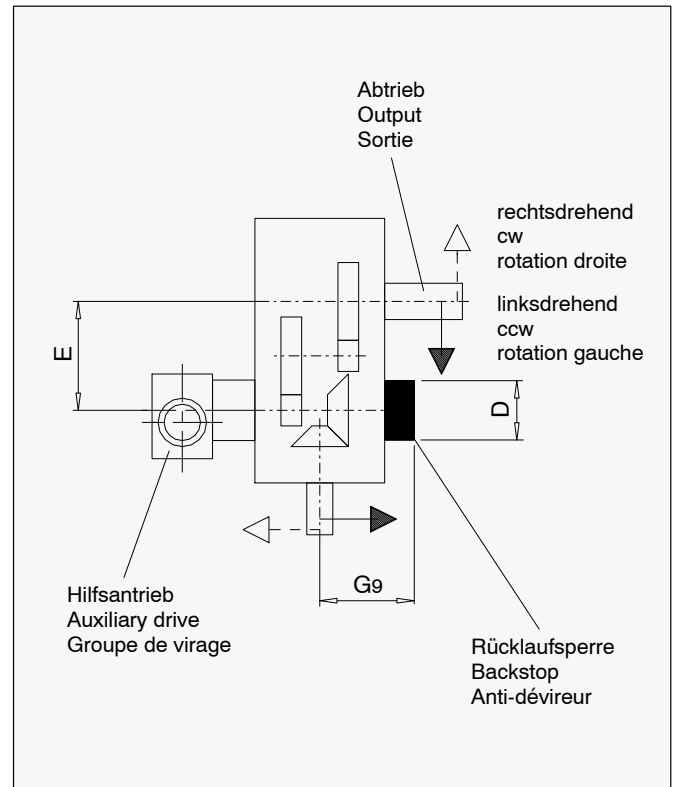
Rücklaufsperranordnung und Drehrichtungsabhängigkeit ¹⁾ (siehe Seite 32)
Backstop arrangement and dependence of direction of rotation ¹⁾ (see page 32)
Disposition de l'anti-dévireur et dépendance du sens de rotation ¹⁾ (voir page 32)

Rücklaufsperranordnungen mit Drehmomentbegrenzung ²⁾ Torque limiting backstops Anti-dévireurs avec limitation du couple



- 1 Innenring
 - 2 Außenring
 - 3 Käfigfreilauf SX
 - 4 Reibbelag
- 1 Inner ring
 - 2 Outer ring
 - 3 Cage type SX freewheel
 - 4 Friction lining
- 1 Bague intérieure
 - 2 Bague extérieure
 - 3 Cage de la roue libre type SX
 - 4 Garniture de friction

Bauarten / Types B3.H, T3.H			
Größe Size Taille	E mm	G ₉ mm	D mm
4	270	295	280
5	315	315	295
6	350	315	295
7	385	340	295
8	430	340	295
9	450	390	311
10	500	390	311
11	545	420	360
12	615	420	360
13	635	515	386
14	705	515	386
15	762	580	460
16	808	580	460
17	860	630	516
18	920	630	516



- 1) Bei anderer Anordnung und Ausführung bitte Rücksprache.
- 2) Bei Doppel- und Mehrfachantrieben kann es zu einer unzulässigen Konzentration des Rückdrehmoments auf **ein** Getriebe und der dort angeordneten Rücklaufsperranordnung kommen. Die drehmomentbegrenzende Rücklaufsperranordnung verteilt das Rückdrehmoment gleichmäßig auf die Getriebe der Anlage und baut zusätzlich Drehmomentspitzen ab.

- 1) For other arrangements and designs, please refer to us.
- 2) In case of double and multiple drives, an unacceptable concentration of restoring torque may occur on **one** gear unit and the backstop fitted to it. The torque limiting backstop evenly distributes the restoring torque between all gear units in a plant and in addition reduces peak torques.

- 1) Nous consulter pour toutes autres dispositions et exécutions.
- 2) En cas de systèmes d'entraînement composés de deux réducteurs ou plus, il est possible qu'**un** des réducteurs et son anti-dévireur ont un couple de réaction très élevé. L'anti-dévireur avec limiteur de couple répartit le couple de réaction uniformément sur l'ensemble des réducteurs de l'installation et il amortit également les pointes de couple.

Becherwerksantriebe**Bucket Elevator Drives****Elévateurs à godets**

Ist-Übersetzungen

Actual Ratios

Rapports réels

Bauarten B3.H, T3.H

Types B3.H, T3.H

Types B3.H, T3.H

Größen 4 ... 18

Sizes 4 ... 18

Tailles 4 ... 18

Bauarten / Types B3.H, T3.H									
Ist-Übersetzungen i / Actual ratios i / Rapports réels i									
i _N	Getriebegrößen / Gear unit sizes / Tailles de réducteurs								
	4	5	6	7	8	9	10	11	12
25	25.380	25.421	24.349	25.446	25.152	25.843	25.400	25.185	25.103
28	27.836	27.881	27.211	28.125	27.923	28.563	27.842	27.836	27.517
31.5	30.196	30.245	31.508	30.509	32.084	30.985	32.400	31.975	32.021
35.5	34.771	34.827	34.557	35.131	35.461	35.679	35.811	34.771	35.392
40	39.487	39.551	37.486	39.896	38.468	40.902	38.846	39.861	40.654
45	43.077	43.146	43.168	43.523	44.296	44.202	44.732	43.077	44.209
50	49.060	49.139	49.021	49.568	50.304	50.341	51.280	49.060	50.681
56	55.152	55.240	53.477	55.723	54.877	56.592	55.417	55.152	54.769
63	60.808	60.906	60.904	61.438	62.499	62.396	63.114	60.808	62.376
71	69.293	69.404	68.467	70.011	70.259	71.102	70.951	69.293	70.121

Bauart / Type B3.H						
Ist-Übersetzungen i / Actual ratios i / Rapports réels i						
i _N	Getriebegrößen / Gear unit sizes / Tailles de réducteurs					
	13	14	15	16	17	18
25	25.864	25.131	24.916	24.842	25.409	25.936
28	28.587	27.548	27.847	28.263	28.398	29.507
31.5	32.838	32.057	31.634	31.588	32.259	32.979
35.5	35.709	35.432	34.400	35.883	35.080	37.463
40	40.936	40.700	39.435	39.021	40.215	40.738
45	44.238	44.259	42.617	44.732	43.460	46.702
50	50.383	50.737	48.536	48.341	49.496	50.469
56	56.639	54.831	54.562	55.055	55.641	57.479
63	62.448	62.446	60.158	61.892	61.348	64.616
71	71.161	70.200	68.553	68.239	69.909	71.243

Becherwerksantriebe

Bucket Elevator Drives

Elévateurs à godets

Massenträgheitsmomente J_1

Mass Moments of Inertia J_1

Moments d'inertie de masse J_1

Bauarten B3.H, T3.H

Types B3.H, T3.H

Types B3.H, T3.H

Größen 4 ... 18

Sizes 4 ... 18

Tailles 4 ... 18

Das auf Welle d_2 eines Getriebes bezogene Massenträgheitsmoment J_2 in kgm^2 wird nach folgender Formel errechnet:

$$J_2 = i_N^2 \times J_1.$$

Die Massenträgheitsmomente J_1 in kgm^2 sind auf Welle d_1 der Getriebe bezogen und gelten für Welle d_1 ohne Lüfter.

Bei Welle d_1 mit Lüfter ist J_L zu addieren.

The mass moment of inertia J_2 in kgm^2 refers to the output shaft d_2 of a gear unit and is calculated with the following formula:

$$J_2 = i_N^2 \times J_1.$$

The mass moment of inertia J_1 in kgm^2 refers to the input shaft d_1 of a gear unit without fan.

For shaft d_1 with fan, J_L has to be added.

Le moment d'inertie J_2 en kgm^2 ramené à l'arbre d_2 d'un réducteur peut être approximativement calculé:

$$J_2 = i_N^2 \times J_1.$$

Les moments d'inertie J_1 en kgm^2 se rapportent aux arbres d_1 des réducteurs sans ventilateur.

La valeur J_L est à additionner pour les arbres d_1 avec ventilateur.

Bauarten / Types B3.H, T3.H									
Massenträgheitsmomente J_1 in kgm^2 bezogen auf Welle d_1 / Mass moments of inertia J_1 in kgm^2 referring to shaft d_1 Moments d'inertie de masse J_1 en kgm^2 rapport à l'arbre d_1									
i_N	Getriebegrößen / Gear unit sizes / Tailles de réducteurs								
	4	5	6	7	8	9	10	11	12
25	0.0039	0.0083	0.0130	0.0243	0.0356	0.0534	0.0805	0.1462	0.2270
28	0.0036	0.0077	0.0111	0.0209	0.0296	0.0452	0.0687	0.1286	0.1926
31.5	0.0029	0.0062	0.0087	0.0162	0.0253	0.0348	0.0555	0.0936	0.1539
35.5	0.0024	0.0055	0.0080	0.0137	0.0218	0.0315	0.0470	0.0837	0.1349
40	0.0019	0.0041	0.0065	0.0110	0.0169	0.0265	0.0363	0.0720	0.0983
45	0.0018	0.0039	0.0057	0.0098	0.0142	0.0227	0.0326	0.0623	0.0877
50	0.0013	0.0030	0.0043	0.0081	0.0114	0.0178	0.0274	0.0469	0.0751
56	0.0011	0.0025	0.0040	0.0068	0.0102	0.0146	0.0235	0.0384	0.0649
63	0.00087	0.0021	0.0031	0.0059	0.0084	0.0124	0.0184	0.0326	0.0489
71	0.00067	0.0016	0.0026	0.0047	0.0070	0.0100	0.0150	0.0262	0.0400
J_L	0.006	0.010	0.010	0.020	0.020	0.045	0.045	0.100	0.100

Bauart / Type B3.H						
Massenträgheitsmomente J_1 in kgm^2 bezogen auf Welle d_1 / Mass moments of inertia J_1 in kgm^2 referring to shaft d_1 Moments d'inertie de masse J_1 en kgm^2 rapport à l'arbre d_1						
i_N	Getriebegrößen / Gear unit sizes / Tailles de réducteurs					
	13	14	15	16	17	18
25	0.3196	0.4938	0.9016	1.1644	1.9196	2.4645
28	0.2714	0.4189	0.7728	0.9159	1.6758	1.9474
31.5	0.2004	0.3317	0.5615	0.7842	1.2159	1.6981
35.5	0.1819	0.2812	0.5062	0.5703	1.0968	1.2332
40	0.1539	0.2079	0.4306	0.5137	0.9481	1.1114
45	0.1312	0.1882	0.3694	0.4363	0.8188	0.9592
50	0.1028	0.1587	0.2765	0.3743	0.5713	0.8283
56	0.0853	0.1353	0.2284	0.2802	0.4692	0.5787
63	0.0725	0.1060	0.1956	0.2314	0.4054	0.4750
71	0.0585	0.0878	0.1587	0.1981	0.3333	0.4101
J_L	0.290	0.290	0.290	0.290	0.690	0.690

Becherwerksantriebe

Bucket Elevator Drives

Élévateur à godets

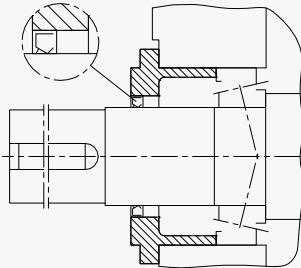
Zusätzliche Varianten
Informationen auf Anfrage

Additional Variants
Information on Request

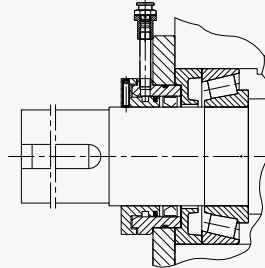
Options complémentaires
Informations sur demande

Wellenabdichtungsvarianten Variants of shaft seals Variantes d'étanchéités d'arbre

Radialwellendichtringe
Radial shaft seals
Bague d'étanchéité radiale



Taconite-Dichtungen
Taconite seals
Joints Taconite



Katalog / Brochure / Catalogue MD 20.1

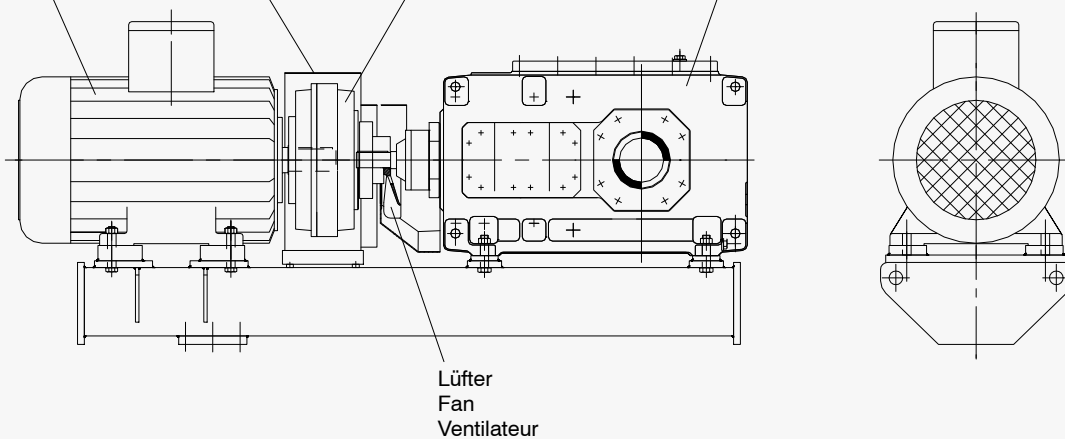
Getriebschwinge Gear unit swing-bases Châssis supports

Normmotor
Standard motor
Moteur standard

Schutzhaube
Guard
Capot de protection

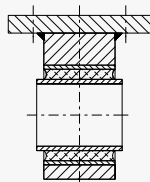
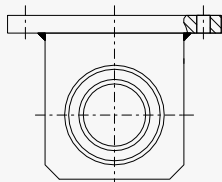
FLUDEX-Kupplung
FLUDEX coupling
Coupleur FLUDEX

Kegelstirnradgetriebe
Bevel-helical gear unit
Réducteur à engrenages cylindro-coniques

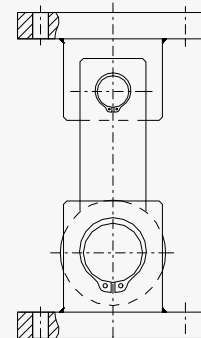
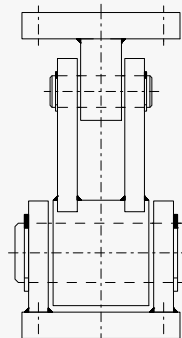


Abstützungen für Getriebschwinge Supports for gear unit swing-bases Système de fixation pour bras support moteur

Drehmomentstützen
Torque supports
Bras de réaction



Stützbock elastisch
Flexible pedestal
Chape d'appui flexible



Katalog / Brochure / Catalogue MD 20.1

Becherwerksantriebe

Bucket Elevator Drives

Elévateurs à godets

Heizkörper

Heating element

Corps de chauffe

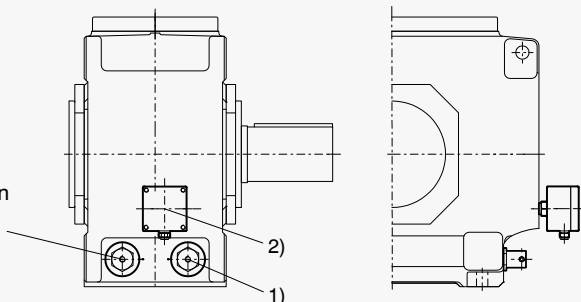
Drehzahlüberwachung

Speed monitor

Contrôle de vitesse

Größen / Sizes Tailles 4 ... 12

Entfällt bei Größen
4, 6, 8, 10, 12
Except for sizes
4, 6, 8, 10, 12
Sauf pour tailles
4, 6, 8, 10, 12

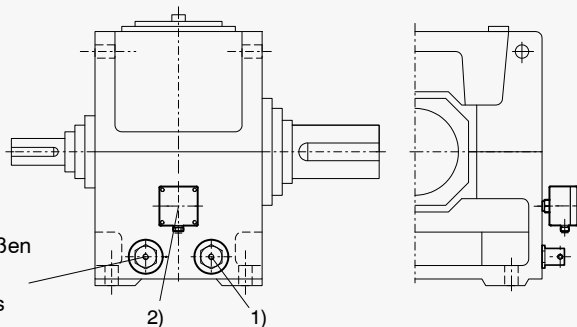


- 1) Einschraubheizkörper, Technische Daten und Hinweise:
Schutzart IP 65, 230 V, 50 Hz, Leistung je nach Auslegung (Rückfrage erforderlich)
- 2) Temperaturwächter ATH-SW22, Technische Daten und Hinweise:
Schutzart IP 65, 2 Umschaltkontakte (einstellbar), max Schaltleistung:
2 A/ 230 V AC/460 VA $\cos \varphi = 0,6$ (Wechselspannung),
0,25 A/ 230 V DC/58 W (Gleichspannung)

- 1) Screwed heating element; Technical data and notes:
Type of protection IP 65, 230 V, 50 Hz, power rating dependent on design. (Please refer to us)
- 2) Temperature monitor ATH-SW22; Technical data and notes:
Type of protection IP 65, 2 change-over contacts (adjustable), max. switching capacity:
2 A/ 230 V AC/460 VA $\cos \varphi = 0.6$ (alternating current),
0.25 A/ 230 V DC/58 W (direct current)

Größen / Sizes Tailles 13 ... 18

Entfällt bei Größen
14, 16, 18
Except for sizes
14, 16, 18
Sauf pour tailles
14, 16, 18



- 1) Corps de chauffe à visser, données techniques et indications:
Type de protection IP 65, 230 V, 50 Hz puissance selon sélection (consultation nécessaire)
- 2) Capteur de température ATH-SW22, données techniques et indications:
Type de protection IP 65, 2 contacts de commutation (réglables), puissance de commutation maxi:
2 A/ 230 V AC/460 VA $\cos \varphi = 0,6$ (courant alternatif)
0,25 A/ 230 V DC/58 W (courant continu)

Katalog / Brochure / Catalogue MD 20.1

Drehzahlüberwachung

Der Drehzahlwächter "Elektrischer Wächter Drehzahl" (EWD) findet überall dort Anwendung, wo eine fest eingestellte Drehzahl nicht unter- oder überschritten werden darf. Diese universell einsetzbare Drehzahlüberwachung besteht aus dem Drehzahlwächter EWD, einem berührungslosen Impulsgeber und einem Schaltnocken aus Eisenmetall.

Zur Vermeidung von Überdrehzahlen in den Getriebemotoren bei Funktionsstörungen der Überholkupplung ist die Antriebskombination aus Sicherheitsgründen mit einem Drehzahlwächter auszurüsten. Eine Funktionsstörung liegt z.B. dann vor, wenn bei Antrieb über den Hauptmotor der Impulsgeber ein Signal abgibt.

Der Impulsgeber ist ein NAMUR-Sensor gemäß EN 60947-5-6. Mit entsprechenden Trennschaltverstärkern sind diese auch in explosionsgefährdeten Bereichen einsetzbar. Der Schaltnocken befindet sich im Zwischenflansch an der Überholkupplung.

Speed monitor

An "Elektrischer Wächter Drehzahl" (EWD = Electric speed monitor) is used where a fixed speed may not be exceeded. This universally applicable speed monitoring system consists of a speed monitor EWD, a non-contacting pulse generator and a trip cam made of iron metal.

To prevent overspeeds in the geared motors in case of malfunctions of the overrunning clutch, the customer has to provide a speed monitor for the protection of the drive combination. A malfunction exists, for instance, if the pulse generator trips a signal when the system is driven via the main motor.

The pulse generator is a NAMUR sensor according to EN 60947-5-6. If equipped with respective isolation amplifiers, it can also be used in hazardous locations. The trip cam is located in the intermediate flange on the overrunning clutch.

Contrôle de vitesse

Un système de contrôle de vitesse électrique "Elektrischer Wächter Drehzahl" (EWD) doit être utilisé chaque fois qu'une vitesse préétablie ne doit pas être dépassée. Ce système de contrôle universel est composé d'un contrôleur de vitesse EWD, d'un capteur d'impulsions de proximité et d'une roue à came en métal ferreux.

Pour éviter des survitesses dans les motoreducteurs en cas de dysfonctionnement de l'accouplement à dépassement, le client doit prévoir, pour des raisons de sécurité, un capteur de vitesse. Il y a dysfonctionnement lorsque, notamment, le capteur d'impulsion déclenche un signal quand le système est entraîné par le moteur principal.

Le capteur d'impulsion est un capteur NAMUR selon norme EN 60947-5-6. S'il est équipé d'un amplificateur séparateur adapté, il peut être utilisé en zone explosive. La roue à came est placée dans la bride intermédiaire de l'accouplement à dépassement.

Becherwerksantriebe**Bucket Elevator Drives****Elévateur à godets**

Drehzahlüberwachung

Speed monitor

Contrôle de vitesse

Technische Daten

Technical data

Données techniques

Technische Daten / Technical data / Données techniques		
<p>Impulsgeber Pulse generator Capteur d'impulsion Bi5-G18-Y1</p>	Nenschaltabstand, Nominal switching cycle, Portée nominal	5 mm
	Einbauart, Mounting type, Montage	bündig, flush, à fleur
	Werkstoff Gehäuse, Housing material, Matière du carter	CuZn, verchromt, chromium-plated, chromé
	Gewinde, Thread, Filetage	M18 x 1mm
	Anschlußleitung, Connecting line, Câble de connexion	LifYY 2 x 0.5 mm ² 2 m lang, long, longueur
	Werkstoff aktive Fläche, Surface material, Matière de la surface	PA12-GF30
	Werkstoff Endkappe, End cap material, Matière du capuchon d'extrémité	Trogamid, Trogamide, Trogamid T
	Betriebstemperatur, Operating temperature, Température de fonctionnement	-25 °C ... +70 °C
	Schutzart, Type of protection, Protection	IP67
	Anziehdrehmoment, Tightening torque, Couple de serrage	25 Nm
	Ausgangssignal, Output signal, Signal de sortie	nach, acc. to, selon EN 60947-5-6 (NAMUR)
	Ausgangsstrom, Output current, Courant de sortie	betätigt:, actuated:, activé: ≤ 1 mA
		unbetätigt:, not actuated:, non-activé: ≥ 2.2 mA
	Ausgangsspannung, Output voltage, Tension de sortie	nominal 8.2 VDC
	Bereitschaftsverzögerung, Stand-by delay, Temps de réponse	≤ 1 ms
	Schaltfrequenz, Operating frequency, Fréquence de commutation	1 kHz
Schalthyserese, Switching hysteresis, Hystérésis de manoeuvre	1 ... 10 %	
Temperaturdrift, Temperature drift, Variation de température	≤ 10 %	
Reproduzierbarkeit, Reproducibility, Reproductibilité	≤ 2 %	

Drehzahlwächter EWD auf Anfrage!

Speed monitor EWD on request!

Contrôle de vitesse EWD sur demande!

Hilfsantrieb

Drehzahlüberwachung für Bauart B3

Übersicht

Der Drehzahlwächter „Elektrischer Wächter Drehzahl“ (EWD) findet überall dort Anwendung, wo eine fest eingestellte Drehzahl nicht unter- oder überschritten werden darf. Diese universell einsetzbare Drehzahlüberwachung besteht aus dem Drehzahlwächter EWD, einem berührungslosen Impulsgeber und einem Schaltnocken aus Eisenmetall.

Zur Vermeidung von Überdrehzahlen in den Getriebemotoren bei Funktionsstörungen der Überholkupplung ist die Antriebskombination aus Sicherheitsgründen mit einem Drehzahlwäch-

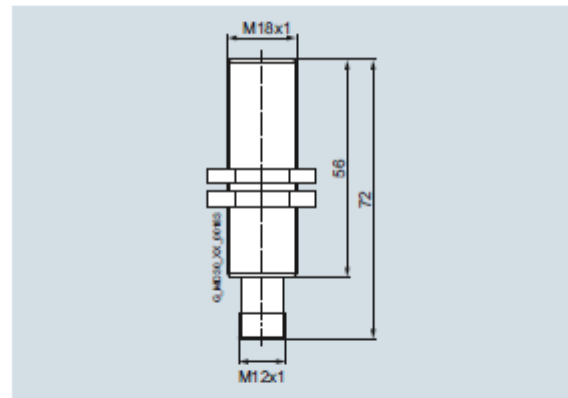
ter auszurüsten. Eine Funktionsstörung liegt z. B. dann vor, wenn bei Antrieb über den Hauptmotor der Impulsgeber ein Signal abgibt.

Der Impulsgeber ist ein NAMUR-Sensor gemäß DIN EN 60947-5-6. Mit entsprechenden Trennschaltverstärkern sind diese auch in explosionsgefährdeten Bereichen einsetzbar. Der Schaltnocken befindet sich im Zwischenflansch an der Überholkupplung.

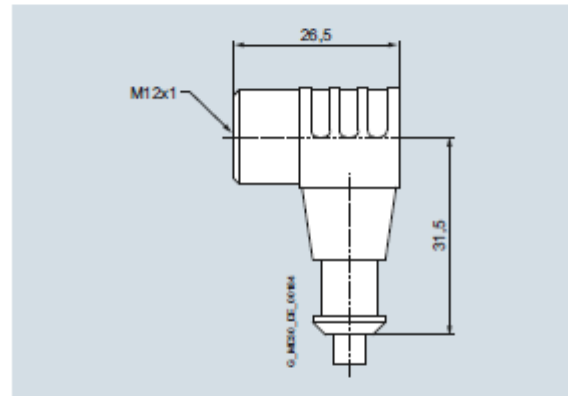
Technische Daten

Impulsgeber	
Nennschaltabstand	5 mm
Einbauart	bündig
Werkstoff Gehäuse	CuZn, verchromt
Gewinde	M18 x 1 mm
Anschluss	Steckverbinder, M12 x 1
Werkstoff	
• Fläche	PA12-GF30
• Endkappe	Trogamid
Betriebstemperatur	-25 °C ... +70 °C
Schutzart	IP 67
Anziehdrehmoment	25 Nm
Ausgangssignal	nach DIN EN 60947-5-6 (NAMUR)
Ausgangsstrom	
• betätigt	≤ 1,2 mA
• unbetätigt	≥ 2,1 mA
Ausgangsspannung	nominal 8,2 V DC
Bereitschaftsverzögerung	≤ 1 ms
Schaltfrequenz	≤ 1 kHz
Schalthyserese	1 ... 10 %
Temperaturdrift	≤ 10 %
Reproduzierbarkeit	≤ 2 %
Rundsteckverbinder	
Steckverbinder	Kupplung, M12 x 1, gewinkelt
Polzahl	2-polig
Kontakte	Metall, CuZn, vergoldet
Kontaktträger	Kunststoff, TPU, schwarz
Griffkörper	Kunststoff, TPU, blau
Dichtung	Kunststoff, FPM/FKM
Schutzart	IP 67, nur im verschraubten Zustand
Mechanische Lebensdauer	min. 100 Steckzyklen
Verschmutzungsgrad	3
Leitung	P00, LiYY
Kabeldurchmesser	Ø 5,2 mm
Leitungslänge	2 m
Kabelmantel	PVC, blau
Werkstoff Aderisolation	PVC
Farben Aderisolation	BN, BU
Aderquerschnitt	2 x 0,5 mm ²
Litzenaufbau	16 x 0,2 mm ²
Biegeradius (bewegter Zustand)	min. 10 x Kabeldurchmesser
Bemessungsspannung	max. 250 V
Isolationswiderstand	≥ 10 ¹⁰ Ω
Strombelastbarkeit	4 A
Durchgangswiderstand	≤ 5 mΩ
Umgebungstemperatur	
• Steckverbinder	-30 °C ... +90 °C
• Leitung	-40 °C ... +80 °C

Maßzeichnungen



Impulsgeber BL5-M18E-Y1X-H1141



Rundsteckverbinder WWAK4.21-2/P00
Drehzahlwächter (EWD) auf Anfrage.

Zusätzliche Varianten
Drehzahlüberwachung

Heating element
Speed monitor

Corps de chauffe
Contrôle de vitesse

Auxiliary drive

Speed monitoring for type B3

Overview

The EWD electrical speed monitor can be used wherever a permanently set speed is not permitted to be undershot or overshoot. This universally implementable speed monitoring feature comprises the EWD speed monitor, a contactless pulse generator and a trip cam made of ferrous metal.

To prevent overspeed of the geared motors in the case of malfunctioning of the overrunning clutch, the drive combination

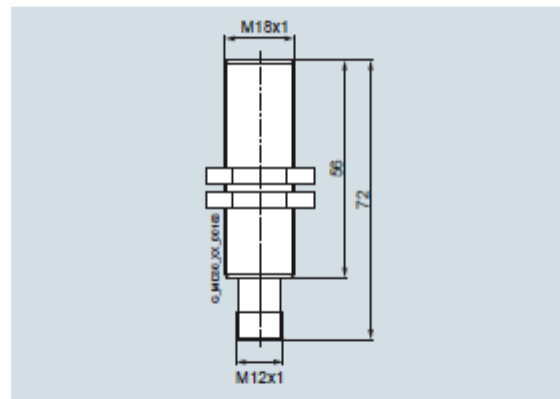
must be equipped with a speed monitor for safety reasons. A malfunction would be, for example, if a signal is output by the pulse generator when drive takes place via the main motor.

The pulse generator is a NAMUR sensor in accordance with EN 60947-5-6. These can also be used in hazardous areas with the appropriate isolation amplifiers. The trip cam is located in the adapter flange on the overrunning clutch.

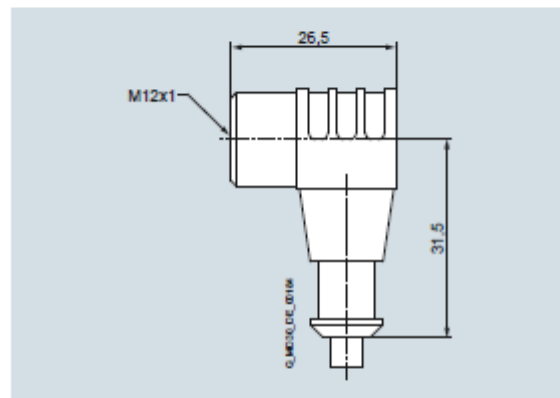
Technical specifications

Pulse generator	
Rated switching distance	5 mm
Fitting condition	Flush
Housing material	CuZn, chromed
Thread	M18 x 1 mm
Connection	Plug-in connector, M12 x 1
Material	
• Surface	PA12-GF30
• End cap	Trogamid
Operating temperature	-25 °C ... +70 °C
Degree of protection	IP 67
Tightening torque	25 Nm
Output signal	According to EN 60947-5-6 (NAMUR)
Output current	
• ?Operated	≤ 1.2 mA
• Not operated	≥ 2.1 mA
Output voltage	Nominal 8.2 V DC
Time delay before availability	≤ 1 ms
Switching frequency	≤ 1 kHz
Switching hysteresis	1 ... 10 %
Temperature drift	≤ 10 %
Reproducibility	≤ 2 %
Round connector	
Plug-in connector	Coupling, M12 x 1, angled
Number of poles	2-pole
Contacts	Metal, CuZn, gold-plated
Contact carrier	Plastic, TPU, black
Grip	Plastic, TPU, blue
Seal	Plastic, FPM/FKM
Degree of protection	IP 67, only in screwed-in state
Mechanical endurance	Min. 100 plug-in operations
Degree of pollution	3
Cable	P00, LiYY
Cable diameter	Ø 5.2 mm
Cable length	2 m
Cable sheath	PVC, blue
Core insulation material	PVC
Core insulation colors	BN, BU
Core cross-section	2 x 0.5 mm ²
Strands	16 x 0.2 mm ²
Bending radius (in motion)	Min. 10 x cable diameter
Rated voltage	Max. 250 V
Insulation resistance	≥ 10 ⁵ Ω
Current-carrying capacity	4 A
Volume resistance	≤ 5 mΩ
Ambient temperature	
• Plug-in connector	-30 °C ... +90 °C
• Cable	-40 °C ... +80 °C

Dimensional drawings



Pulse generator BL5-M18E-Y1X-H1141



Round connector WWAK4.21-2/P00

Speed monitor (EWD) on request.

Zusätzliche Varianten
Drehzahlüberwachung

Heating element
Speed monitor

Corps de chauffe
IContrôle de vitesse

Entraînement auxiliaire

Système de surveillance de vitesse pour type B3

Vue d'ensemble

Le contrôleur de vitesse "Contrôleur électrique de vitesse" (EWD) est utilisé partout où une vitesse de rotation prédéfinie ne doit pas être dépassée ou atteindre une valeur insuffisante. Ce système de surveillance de vitesse d'utilisation universelle est composé d'un contrôleur de vitesse EWD, d'un transmetteur d'impulsions sans contact et d'une came de contacteur en métal ferreux.

Pour éviter des vitesses de rotation excessives dans les motoréducteurs lorsque le système de l'embrayage à roue libre fonctionne mal il faudra, pour des raisons de sécurité,

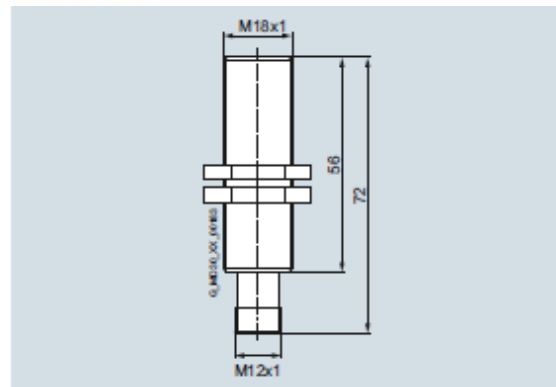
doter la combinaison de l'entraînement avec un dispositif de surveillance de vitesse. Une perturbation fonctionnelle est, par exemple, lorsque le transmetteur d'impulsions émet un signal lors de l'entraînement par le moteur principal.

Le transmetteur d'impulsions est un capteur NAMUR selon DIN EN 60947-5-8. S'il est équipé d'un amplificateur séparateur adapté, il peut être utilisé en zone explosive. La came est placée dans la bride intermédiaire de l'accouplement à déphasement.

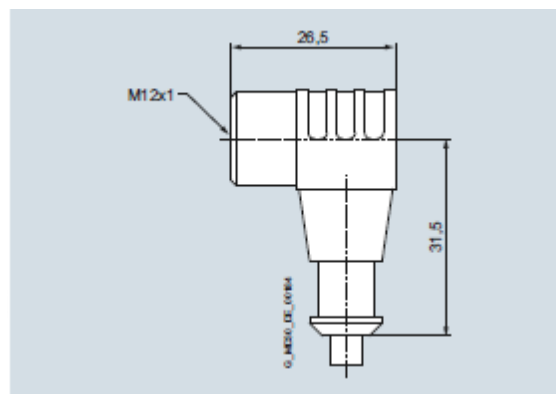
Données techniques

Transmetteur d'impulsions	
Ecart nominal de commutation	5 mm
Type d'incorporation	affleurant
Matériau du carter	CuZn, chromé
Filetage	M18 x 1 mm
Raccord	connecteur enfichable, M12 x 1
Matériau	
• Surface	
• Capuchon d'extrémité	PA12-GF30
Température de service	-25 °C ... +70 °C
Type de protection	IP 67
Couple de serrage	25 Nm
Signal de sortie	nach DIN EN 60947-5-6 (NAMUR)
Courant de sortie	
• actionné	≤ 1,2 mA
• non actionné	≥ 2,1 mA
Tension de sortie	nominale 8,2 V DC
Temps de réponse	≤ 1 ms
Fréquence de commutation	≤ 1 kHz
Hystérésis à la commutation	1 ... 10 %
Dérive de température	≤ 10 %
Précision en répétition	≤ 2 %
Connecteur enfichable rond	
Connecteur enfichable	Accouplement, M12 x 1,
Nombre de broches	2 broches
Contacts	Métal, CuZn, revêtement d'or
Porte-contacts	Matière plastique, TPU, noir
Poignée	Matière plastique, TPU, bleu
Joint	Matière plastique, FPM/FKM
Type de protection	IP 67
Durée de vie mécanique	min. 100 cycles de enfichage
Degré de salissure	3
Conduite	P00, LIYY
Diamètre de conduite	Ø 5,2 mm
Longueur de conduite	2 m
Enveloppe de câble	PVC, bleu
Matériau de l'isolation des conducteurs	PVC
Couleurs de l'isolation conducteurs	BN (brun), BU (bleu)
Section de conduite	2 x 0,5 mm ²
Dessin de fils	16 x 0,2 mm ²
Rayon du pli (condition mouvement)	min. 10 x diamètre du câble
Tension de calcul	max. 250 V
Résistance de l'isolation	≥ 10 ⁵ Ω
Densité du courant	4 A
Résistance d'isolation spécifique	≤ 5 mΩ
Température ambiante	
• connecteur enfichable	-30 °C ... +90 °C
• conduite	-40 °C ... +80 °C

Croquis cotés



Transmetteur d'impulsions B15-M18E-Y1X-H1141



Connecteur enfichable rond WWAK4.21-2/P00
Contrôleur de vitesses (EWD) sur demande.

FLENDER GEAR UNITS CATALOG **MD 20.2** 2018 DE/EN/FR

flender.com/bucketelevator

Flender GmbH

Alfred-Flender-Straße 77
46395 Bocholt
Deutschland

Artikel-Nr.: E86060-K5720-A121-A4-6300
Gedruckt in Deutschland
Dispo 27904

Die Informationen in diesem Produktkatalog enthalten Beschreibungen bzw. Leistungsmerkmale, welche im konkreten Anwendungsfall nicht immer in der beschriebenen Form zutreffen bzw. welche sich durch Weiterentwicklung der Produkte ändern können. Die gewünschten Leistungsmerkmale sind nur dann verbindlich, wenn sie bei Vertragsschluss ausdrücklich vereinbart werden. Liefermöglichkeiten und technische Änderungen vorbehalten.

The information provided in this catalog contains descriptions or characteristics of performance which in case of actual use do not always apply as described or which may change as a result of further development of the products. An obligation to provide the respective characteristics shall only exist if expressly agreed in the terms of contract. Availability and technical specifications are subject to change without notice.

Les informations de ce catalogue contiennent des descriptions ou des caractéristiques qui, dans des cas d'utilisation concrets, ne sont pas toujours applicables dans la forme décrite ou qui, en raison d'un développement ultérieur des produits, sont susceptibles d'être modifiées. Les caractéristiques particulières souhaitées ne sont obligatoires que si elles sont expressément stipulées en conclusion du contrat. Sous réserve des possibilités de livraison et de modifications techniques.

flender.com