



P.C11A18EI

General Catalogue



OTHER CATALOGUES AVAILABLE FROM REGINA CHAIN
ALTRI CATALOGHI DISPONIBILI DA REGINA CHAIN

INDUSTRIAL

- Enduro series maintenance free chains
- Thermoforming sticker chains
- Film gripper chains
- Chains for the chocolate industry
- Hybrid series maintenance free chains

CONVEYOR

(Steel chains, plastic chains and modular belts for bottling industry)
(Catene in acciaio, in plastica e tappeti modulari per l'industria dell'imballaggio)

- General Catalogue
- Production range
- Products portfolio for packaging lines
- Products portfolio for glass manufacturing lines
- Flitetop® gripper chains
- Magnetic curves
- Matveyor® sideflexing modular belts
- Chain guide wear strips
- 1/2" Pitch Conveyor Chains for Product Dynamic Division in Packaging Machines
- Modular Belts and Components for Nose Over Transfer
- Spiral Chain 1883 Series
- LBP 610 Series Belt
- Nanopitch Belt 8300 Series

MOTORCYCLE

- General Catalogue



QUICK REFERENCE GUIDE - BASE CHAINS - SINGLE STRAND
TABELLA SINTETICA - CATENE BASE - SEMPLICI →



PERFORMANCE IN MOTION

CONTENTS

INDICE

It is with pleasure that Regina SICC S.p.A. presents this new catalog that comprises our range of chains and accessories for power transmission, light conveyor, tension linkage and agricultural applications. The final section of the catalogue gives the technical data and information needed for proper selection, installation and maintenance of the above-cited products.

The catalogue is sub-divided into the following chapters:

Regina SICC S.p.A. ha il piacere di presentare questo nuovo catalogo che comprende la nostra produzione di catene ed accessori per la trasmissione di potenza, per il trasporto leggero, per la trazione e per l'agricoltura. L'ultima sezione del catalogo riporta dati e concetti tecnici per la selezione, l'installazione e la manutenzione dei succitati prodotti.

Il catalogo è stato suddiviso nei seguenti capitoli:

Contents	Pages Pagine	Contenuto
Introduction and index of general contents	1-2	Introduzione ed indice generale dei contenuti
Company profile	3	Profilo aziendale
Mastering a simple concept	4-7	La padronanza di un'idea semplice
ISO 9001 and A.P.I. certificates	7	Certificati ISO 9001 e A.P.I.
Manufacturing equipment and processes	8-9	Impianti e processi produttivi
Catalog organization	10	Organizzazione del catalogo
POWER TRANSMISSION	11-39	TRASMISSIONE DI POTENZA
General information and roller chain composition	12-14	Notizie generali e composizione di una catena a rulli
Product ranges description	15-21	Descrizione delle gamme di prodotto
Roller chains European and American Series, single strand	22-23	Catene a rulli Serie Europea ed Americana, semplici
Roller chains European and American Series, double strand	24-25	Catene a rulli Serie Europea ed Americana, doppie
Roller chains European and American Series, triple strand	26	Catene a rulli Serie Europea ed Americana, triple
Roller chains European and American Series, quadruple strand	27	Catene a rulli Serie Europea ed Americana, quadruple
Corrosion resistant roller chains	28	Catene a rulli resistenti alla corrosione
Double pitch roller chain	29	Catene a rulli a passo lungo
Oil field roller chains	30-31	Catene a rulli per perforazioni petrolifere
Heavy duty drive (Chabelco) series	32	Catene a maglie false per trasmissioni pesanti
Loose parts	33	Parti staccate
Chain tensioners	34-37	Tendicatene
Chain breakers	38	Smontacatene
LIGHT CONVEYOR	39-98	TRASPORTO LEGGERO
Introduction	40	Introduzione
How to order a light conveyor chain	41	Come ordinare una catena trasporto leggero
8000 Series	42	Serie 8000
Straight sideplates chains	43	Catene con piastre a profilo diritto
Straight sideplates double pitch chains	44	Catene con piastre diritte e passo lungo
Straight sideplates double pitch chains, with carrier rollers	45	Catene con piastre diritte e passo lungo, con rulli portanti
Side Bow chains	46	Catene Side-Bow
ATTACHMENTS		ATTACCHI
D1/D3 extended pins	47-49	Perni sporgenti D1/D3
M35 / M1 type attachments	50-51	Attacchi tipo M35 / M1
M35-2 / M2 type attachments	52-53	Attacchi tipo M35-2 / M2
A1 / K1 type attachments	54-55	Attacchi tipo A1 / K1
A2 / K2 type attachments	56-57	Attacchi tipo A2 / K2
Plastic film conveyor chains (Gripper chains)	58	Catene per il trasporto di film plastici (Catene Gripper)
Tip shaped attachments	59-61	Attacchi a punta
Pusher attachments	62-64	Attacchi a spintore
Trapezoid shaped attachments	65-66	Attacchi a trapezio
Tower shaped attachments	67-69	Attacchi a torre
"V" shaped attachments	70-72	Attacchi a "V"
Saw shaped attachments	73-74	Attacchi a seghetto
Wing shaped attachments	75-78	Attacchi ad ala
Attachments with irregular shapes	78-82	Attacchi a forme irregolari
Rubber pads and flat top attachments	83-87	Cavallotti gommati ed attacchi piani
Pin Oven Chains	88-89	Catene Pin Oven
Fly Roller Chains (Accumulation chains)	90-93	Catene Fly Roller (Catene per accumulo)
Hollow pin chains	94-97	Catene a perno forato

TENSION LINKAGE (LEAF CHAINS)	99-106	TRAZIONE	
Introduction	100-102	Introduzione	
AL series	103	Fleyer AL	
BL-ISO LH series	104	Fleyer BL-ISO LH	
UF LL- ISO LL series	105	Fleyer UF LL- ISO LL	
Connecting pins for Fleyer chains AL - BL - UF/LL	106	Perni ambocopiati per catene Fleyer AL - BL - UF/LL	
AGRICULTURAL	107-120	AGRICOLTURA	
Introduction	108	Introduzione	
Base chains: Anco, CA "American", CA "European"	109-110	Catene base: Anco, CA "Americane", CA "Europee"	
Attachments for combine harvester conveyors	111-113	Attacchi per trasportatori mietitrebbia	
Attachments for combine harvester elevators	114	Attacchi per elevatori mietitrebbia	
Cornpicker attachments	115-116	Attacchi per punte da mais e trincia	
Sugar cane harvesting chains	117-118	Catene per raccolta canna da zucchero	
Chain for round balers	118	Catena per rotopresse	
Steel detachable chains and attachments	119-120	Catene ed attacchi in acciaio stampato	
Other agricultural applications	120	Altre applicazioni agricole	
ENGINEERING SECTION	121-155	SEZIONE TECNICA	
Transmission chain design	122-123	Progettazione di una trasmissione a catena	
Roller drive chain selection	124-137	Progettazione di una trasmissione a catena	
Conveyor chain selection procedure	138-145	Selezione catene trasporto leggero	
Fly Roller chain selection	144-145	Selezione di una catena Fly Roller	
Tension linkage chain selection	146	Selezione catene trazione	
Installation and maintenance	147-153	Installazione e manutenzione	
Installation of roller chains	147-148	Installazione di catene a rulli	
Maintenance of roller drive chain	148-151	Manutenzione delle trasmissioni con catene a rulli	
Trouble-shooting guide	149-151	Cause e rimedi dei guasti più comuni	
Maintenance of tension linkage	152-153	Manutenzione- Trazione	
WARNING - Use care to prevent injury	153	ATTENZIONE- Agire con precauzione per prevenire infortuni	
Conversion tables	154-155	Tabelle di conversione	
PRODUCT INDEX		INDICI PER PRODOTTO	
Base chain	156-157	Indice catene base	
Special attachments sorted by chain type	158-163	Indice degli attacchi speciali ordinati per tipo di catena	
Special attachments sorted by attachment number	164	Indice degli attacchi speciali ordinati per numero di attacco	
COVER		COPERTINA	
Quick reference base chain guide		Tabella sintetica catene base	
Working temperatures		Temperature di lavoro	
Chemical resistance		Resistenza agli agenti chimici	
Corrosion and wear resistance		Resistenza alla corrosione ed all'usura	
Typical application fields		Campi di comune applicazione	

While every effort has been made to provide accurate data, Regina SICC S.p.A. cannot be held liable for any errors that may have occurred during the compilation of this catalog and reserves the right to make design and dimensional modifications to the described products as part of our development and improvement programs.

Drawings, dimensions and tolerances which are binding in nature may be supplied, if required, following an order.

The chain performance levels and tolerances given in this catalog are the result of laboratory tests carried out as part of Regina's research and development and quality control programs. The same products, when employed under conditions which differ from those in the laboratory, may have different performance levels. For this reason Regina does not provide any a priori warranty on the performance of its products when laboratory conditions are not met.

Reproduction of drawings and texts, even partial, is forbidden except where explicit written permission has been granted by Regina SICC S.p.A.

Sebbene ogni cura sia stata impiegata per fornire informazioni corrette, Regina SICC S.p.A. declina qualsiasi responsabilità per eventuali errori in cui possa essere incorsa nella compilazione del presente catalogo. Si riserva il diritto di apportare, al disegno e alle dimensioni dei prodotti descritti, qualsiasi modifica richiesta dalla evoluzione dei suddetti prodotti.

Disegni, dimensioni e tolleranze impegnative, possono essere forniti, se richiesti, a seguito di un ordine.

I livelli delle prestazioni e tolleranze delle nostre catene riportate su questo catalogo sono il risultato di prove di laboratorio facenti parte dei programmi di ricerca e sviluppo e controllo qualità di Regina. Gli stessi prodotti in presenza di condizioni operative diverse da quelle di laboratorio possono avere prestazioni diverse. Per questo motivo Regina non estende a priori alcuna garanzia sul comportamento dei propri prodotti operanti in condizioni diverse da quelle di laboratorio.

La riproduzione dei disegni e dei testi, anche se parziale, è vietata a meno di una esplicita autorizzazione scritta da parte di Regina SICC S.p.A.



PERFORMANCE IN MOTION

COMPANY PROFILE PROFILO AZIENDALE

Regina has been producing standard and specialized chains for over 90 years. We are internationally renowned for the outstanding quality of our high-performance conveyor and power transmission chains. We design, manufacture and market quality chains via a network of production plants and sales offices that span Europe, North/South America and Asia.

Our production processes are ISO 9001 certified, and we are also one of the few chain producers in the world certified by the American Petroleum Institute.

So, just what is our secret when it comes to customer satisfaction? It is, quite simply, that we are specialists in chains and nothing else: we have built upon that solid base which is the Italian light engineering industry (one of Italy's most competitive export industries), have backed up our production processes with extensive R&D, and cultivated a flexibility that allows us to meet our customers' wide-ranging needs - wherever they are and whatever they do.

This "secret" is shared by the more than 500 people who work for Regina all over the world.

Regina produce catene standard e speciali da 90 anni. Siamo riconosciuti internazionalmente per la qualità dei nostri prodotti nel settore delle catene ad elevate prestazioni per il trasporto e per la trasmissione di potenza. Progettiamo, produciamo e commercializziamo catene di qualità disponendo di stabilimenti ed uffici commerciali dislocati in Europa, Nord e Sud America ed in Asia.

I nostri processi sono certificati a norme ISO 9001, e siamo inoltre uno tra i pochi produttori di catene al mondo certificati dalla American Petroleum Institute.

Qual è il nostro "segreto" per soddisfare con successo le esigenze dei nostri clienti? E' quello di essere degli specialisti in catene, di esserci sviluppati a partire da una base industriale forte quale è il settore dell'industria metalmeccanica leggera italiana (che è uno dei settori più competitivi dell'export italiano), di supportare i nostri processi industriali con forti capacità di ricerca e sviluppo, e di avere una flessibilità tale da poter adeguare le nostre proposte alle diverse esigenze di clienti, ovunque si trovino, qualsiasi sia la loro attività.

Oltre 500 persone nel mondo lavorano in Regina condividendo questo "segreto".



Cernusco - Italy



Olginate - Italy

Regina manufacturing plants



Latina - Italy



Oak Creek (WI) - USA

Stabilimenti Regina



Buenos Aires - Argentina

Regina was founded in 1919 at Merate, in the "Brianza region". "Brianza" is that area north of Milan which starts in Monza and spreads east as far as Adda and west to Cantù and Erba, ending at Lecco. For the last 100 years it has been a key area of development in the light mechanical engineering field.

La Regina nasce nel 1919 a Merate, nella zona denominata "Brianza". La "Brianza" è quel territorio a Nord di Milano che, partendo da Monza, si allarga ad Est fino all'Adda, ad Ovest tocca Cantù ed Erba e si chiude su Lecco. Negli ultimi cento anni è stato uno dei poli di sviluppo di una attivissima industria di meccanica leggera.

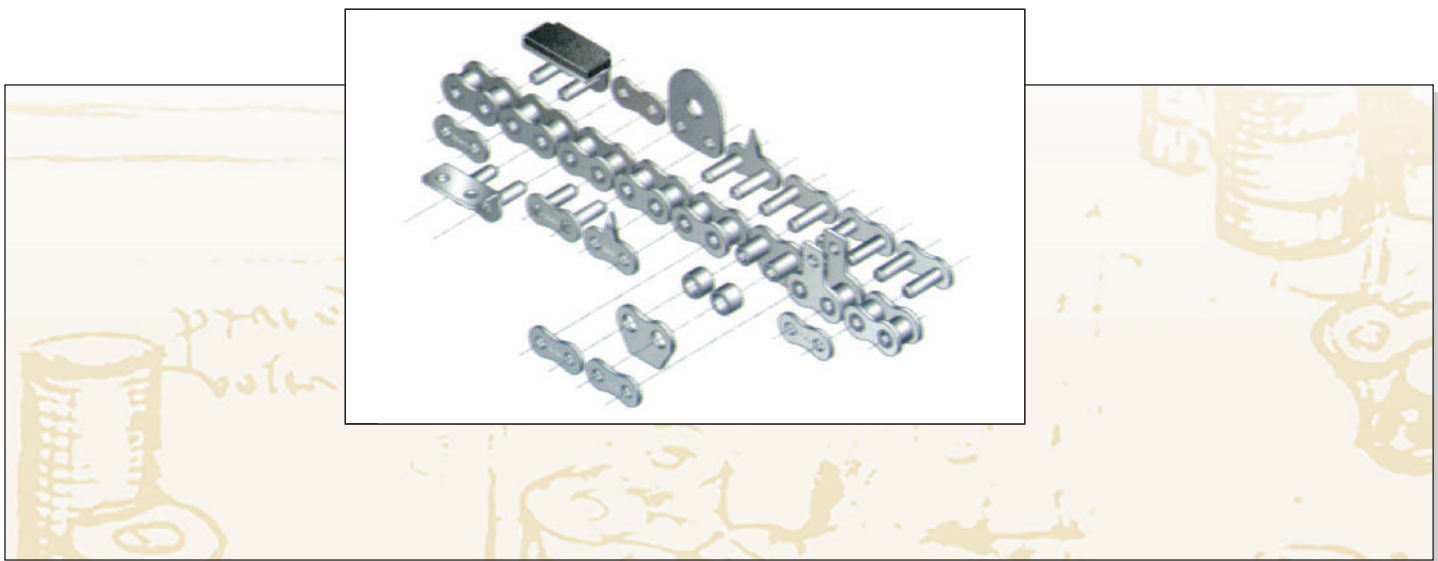


PERFORMANCE IN MOTION

MASTERING A SIMPLE CONCEPT LA PADRONANZA DI UN'IDEA SEMPLICE

THE UTILITY OF THE CHAIN WAS CONCEIVED
BY LEONARDO DA VINCI 500 YEARS AGO

IL GENIO DI LEONARDO CONCEPISCE
500 ANNI FA L'UTILITÀ DELLA CATENA



The concept of chain-drive transmission began its development during the lifetime of Leonardo da Vinci (1452-1519). Leonardo himself sketched the first few drawings as part of his studies on kinematics and other mechanisms that were carried out between 1478 and 1518. Today, these initial drafts and accompanying notes form part of the "Codex Atlanticus".

Già all'epoca di Leonardo da Vinci (1452-1519) il concetto di trasmissione a catena iniziò ad essere sviluppato. Leonardo ne disegna le prime bozze nel contesto dei suoi studi su cinematici e meccanismi in genere svolti fra il 1478 ed il 1518. Queste bozze ed i relativi appunti fanno parte oggi del Codice Atlantico.

THE CHAIN: A SIMPLE MECHANISM

A transmission chain is, in itself, an extremely simple mechanism. In its most common form, it is made up of just 5 elements: internal plates, bushings, rollers, external plates and pins. A chain will engage a toothed wheel largely as a result of the articulation between pin and bushing: the diameter of the former is slightly narrower than the latter and thus the two parts rotate one inside the other.

This mechanism is so simple that it has been industrialized for more than a century and the most common chain types (both transmission and conveyor) are catalogued by international standards. It is no coincidence, then, that even developing countries produce at least the most common types of chain.

However only very few manufacturers are capable of attaining the results achieved by Regina. Such results can ultimately be expressed in monetary terms, but obviously derive from good product design, production technology, a clear understanding of chain applications and a client support network: in short, an arrangement which makes our customers winners.



LA CATENA: UN SEMPLICE MECCANISMO

La catena di trasmissione in sé è un meccanismo estremamente semplice. Nella sua forma attuale più comune è composta da soli 5 elementi diversi: le piastre interne, bussole e rulli formano la maglia interna, mentre

piastre esterne e perni compongono la maglia esterna. La possibilità di articolare e quindi di ingranare su una ruota dentata viene determinata dalla articolazione fra perno e bussola, due elementi cilindrici aventi il primo un diametro leggermente inferiore al secondo per cui possono ruotare l'uno all'interno dell'altro. Così semplice è questo meccanismo che ormai da un secolo viene industrializzato ed i tipi di catena più comuni, sia di trasmissione che di trasporto sono stati catalogati dalle norme internazionali.

Non è un caso quindi che tanti costruttori, anche nei paesi in via di industrializzazione, si siano impegnati nella produzione, almeno dei modelli più comuni.

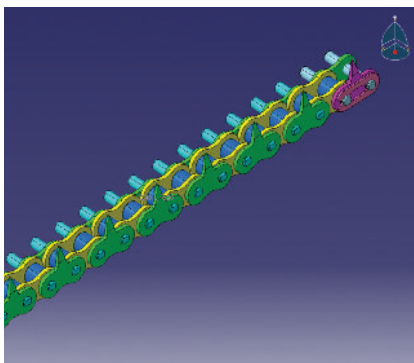
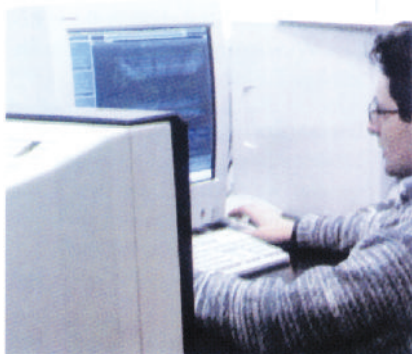
Solo pochissimi hanno raggiunto i risultati di Regina, risultati che in ultima analisi possono essere espressi in termini finanziari, ma che chiaramente derivano e sono sostenuti dagli esiti raggiunti a livello di progettazione del prodotto, tecnologie produttive, conoscenza delle applicazioni, livello di assistenza alla clientela: in breve, una proposta vantaggiosa e vincente per i nostri clienti.



PERFORMANCE IN MOTION

AN INTRODUCTION TO THE INNOVATIVE WORLD OF REGINA CHAINS

The next few paragraphs briefly illustrate why Regina products manage to satisfy the needs of even the most demanding customers.



MATERIALS AND SURFACE TREATMENTS

A properly sized and correctly used chain will only need replacing when it stretches to a point that prevents it from working properly. That lengthening is caused by wear of moving parts (i.e. the bushings and pins). Alloyed, specially treated materials provide high resistance to such wear. The most common kind of heat treatment is "carburizing" which increases the concentration of carbides in surface layers. While this is a common industrial process, very few manufacturers are capable of controlling carburizing depth and obtaining optimum carbon concentrations.

Roughness of the surface of the pin is another key factor, as is the roundness of the bushing surface. Regina has succeeded in developing a special curled bushing configuration system known as "profiling". This process eliminates the "barrel effect" which would otherwise act on the bushings, as a result of them being forced into the plates, reducing the working surface area of the chain.

Regina has developed other surface hardening techniques for specialized applications such as: nitrogen hardening, a process that requires special alloyed steels and forms iron nitrides that increase surface hardness up to 1000-1200 HV against the 650-700 HV achieved with carburizing, and chromizing, a thermo-chemical treatment process that diffuses chrome carbides on the surface of treated components and gives hardness ratings of over 1500 HV.



MATERIALI E TRATTAMENTI SUPERFICIALI

Una catena ben dimensionata ed utilizzata correttamente viene sostituita solo perché col tempo si è verificato un allungamento tale da impedirne il normale funzionamento. Tale allungamento è dovuto all'usura delle parti che articolano fra loro e cioè fra i perni e le bussole. Materiali legati e opportunamente trattati permettono di raggiungere alti livelli di resistenza all'usura. Il trattamento termico più usato è quello della cementazione o carburazione con cui si aumenta la concentrazione di carburi negli strati superficiali, determinandone un indurimento che migliora notevolmente la resistenza all'usura. Questo è un trattamento ormai molto diffuso, ma sono pochi i costruttori che riescono a raggiungere e controllare le profondità di cementazione e la concentrazione di carbonio in forma ottimale.

La rugosità della superficie del perno deve essere particolarmente curata. Altrettanto deve avvenire con la rotondità della superficie delle bussole. In questo senso Regina ha sviluppato uno speciale sistema di conformazione delle bussole avvolte, che chiamiamo "sagomatura". Questo processo elimina "l'effetto botte" che si genererebbe sulla bussola per effetto della forzatura della stessa nelle piastre riducendo la superficie di lavoro della catena.

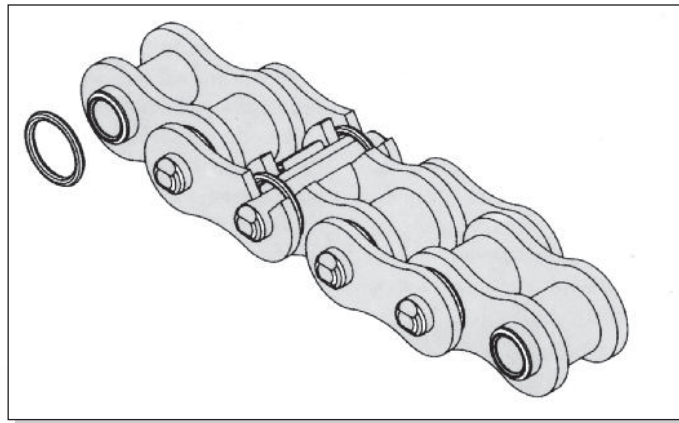
Regina ha sviluppato altri trattamenti di indurimento superficiale per applicazioni particolari. Ne citiamo due: La nitrurazione, un processo che richiede speciali acciai legati e forma nitruri di ferro che accrescono la durezza superficiale fino a 1000÷1200 HV, in confronto ai 650÷700 HV raggiungibili con la cementazione. Infine la cromizzazione, un trattamento termochimico che permette la diffusione di carburi di cromo sulla superficie dei componenti trattati fino al raggiungimento di durezza oltre i 1500 HV.

THE REGINA O-RING CHAIN

The O-Ring chain concept derives from the need to equip the chain with some form of self-lubrication. This system does just that, widening the range of chain applications even further (bear in mind that chains, owing to versatility, user-friendliness and high transmission efficiency, already have innumerable applications even in their more traditional forms).

This concept has been made possible thanks to utilization of elastic O-Rings, which fitted on the extremities of the bushings that slightly protrude from the internal plates, are compressed against the walls of the internal and external plates. O-Rings seal the lubricant which is placed between the pin and bushing during chain assembly. Therefore, the sealed joint isolates moving parts from the surrounding environment (which may be abrasive and/or corrosive) while keeping the interior of the articulation well lubricated.

Beginning with the O-Ring technology developed in the early 80s for motorcycle chains, Regina steadily introduced new O-Ring styles for a wide range of industrial applications where it is used, for all purposes, as a MAINTENANCE-FREE transmission component (detailed descriptions can be found in the specific chapter).



LA CATENA REGINA O-RING

Il concetto dell'uso di catene con O-Ring nasce dall'esigenza di dotare la catena di un sistema autolubrificante. Si riesce così ad ampliare ulteriormente i campi di utilizzo della catena, un meccanismo che per la sua versatilità, facilità di impiego, ed elevatissima efficienza di trasmissione, trova innumerevoli campi di applicazione anche nella sua forma più tradizionale.

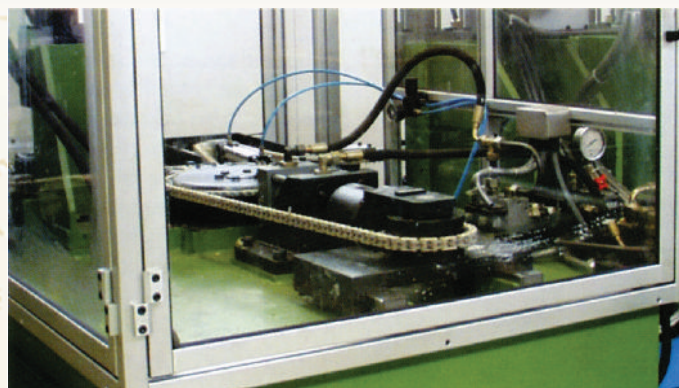
Questo è possibile mediante l'utilizzo di anelli elastici detti O-Ring che, montati sull'estremo di bussole leggermente fuoriuscenti dalle piastre interne, vengono compressi dalle pareti delle piastre interne ed esterne.

Gli O-Ring sigillano il lubrificante immesso preventivamente durante il montaggio della catena fra perno e bussola. L'impiego di una articolazione sigillata permette di isolare le superfici di scorrimento dall'ambiente esterno (che può essere abrasivo e/o corrosivo) e di trattenere nello stesso tempo il lubrificante all'interno dell'articolazione.

Sulla base della tecnologia O-Ring sviluppata a partire dai primi anni '80 per le catene per motociclette, la Regina ha introdotto col tempo nuovi modelli di catene con O-Ring per una varietà di applicazioni industriali dove può essere considerata a tutti gli effetti un componente della trasmissione "SENZA MANUTENZIONE" (informazioni in dettaglio sono riportate nel capitolo specifico).

REGINA'S WINNING CARD: INTERNAL DEVELOPMENT OF CUTTING-EDGE MANUFACTURING TECHNOLOGY

Pushing chain performance to its maximum, while keeping production costs to a minimum and thus improving the price/quality ratio, is one of our key goals. To achieve that aim we found it necessary to carry out in-company development of specialized manufacturing and control systems. The resulting technological know-how, built up over decades of experience, has also allowed us to supply our overseas associates with that same cutting-edge technology.



UN PUNTO FORTE DI REGINA: ESSERE IN GRADO DI SVILUPPARE AL SUO INTERNO MACCHINE DI PRODUZIONE ALL'AVANGUARDIA NEL SETTORE

E' nostro obiettivo strategico spingere le prestazioni delle nostre catene ai massimi livelli, contenendo i costi di produzione e migliorando così continuamente il rapporto qualità/prezzo dei nostri prodotti. Per far questo è stato necessario sviluppare al nostro interno impianti produttivi e di controllo. Il know-how tecnologico derivante, accumulato per decenni dai nostri tecnici, facilita inoltre il compito di dotare le nostre consociate estere con soluzioni tecnologiche d'avanguardia.



PERFORMANCE IN MOTION

STATE OF THE ART IN RESEARCH AND INNOVATION.

REGINA'S SUPPLIER PARTNERSHIP PHILOSOPHY

Of course, our ambitious plans for growth could not be realized on the strength of internal resources alone. Close collaboration with world class suppliers of materials and machines has been both indispensable and mutually rewarding, allowing us to create new solutions through the application of true expertise. Regina's 80 years experience have, in fact, yielded an in-depth understanding of the industry that is second to none.

EVOLUTION OF QUALITY CONTROL SYSTEMS

Back in 1982 Regina obtained quality certification from the American Petroleum Institute: the requisites for attainment of that certificate are extremely demanding and even today it has still only been awarded to a handful of the world's chain manufacturers. In 1993, we obtained ISO 9001 certification for our design, production and marketing processes.

STATO DELL'ARTE NELLA RICERCA DI SOLUZIONI INNOVATIVE. IL CONCETTO DI PARTNERSHIP FRA REGINA ED I SUOI FORNITORI

Naturalmente gli ambiziosi obiettivi di crescita che ci siamo prefissi non potrebbero essere raggiunti solo attingendo dalle nostre risorse interne. Una stretta collaborazione con fornitori di materiali e di macchinari leader mondiali nei loro settori è indispensabile e proficua per entrambe le parti: si tratta infatti di ricercare nuove soluzioni sfruttando il know how di specialisti, e sicuramente gli 80 anni di Regina ci rendono dei profondi conoscitori del settore.

L'EVOLUZIONE ALL'INTERNO DI PROCESSI CERTIFICATI DA SISTEMI DI QUALITÀ

Già dal 1982 la Regina ha ottenuto la certificazione di qualità della American Petroleum Institute, certificazione fra le più esigenti e che oggi giorno detengono solo pochi produttori di catene al mondo. Nel 1993 abbiamo ottenuto la certificazione sui processi di progettazione, produzione e commercializzazione d'accordo alle norme ISO 9001.

MANAGEMENT SYSTEM CERTIFICATE

Certificate No./Certificate No.: CERT-00105-96-AG-MIL-SINCERT Data prima emissione/Initial date: 14 settembre 1993 Validità/Valid: 05 dicembre 2015 - 15 settembre 2018

Si certifica che il sistema di gestione di/This is to certify that the management system of

REGINA CATENE CALIBRATE S.p.A.

Sede: Via Monza, 90 - 23870 Cernusco Lombardone (LC) - Italy

È conforme ai requisiti della norma per il Sistema di Gestione Qualità/ has been found to conform to the Quality Management System standard:

UNI EN ISO 9001:2008 (ISO 9001:2008)

Questa certificazione è valida per il seguente campo applicativo: This certificate is valid for the following scope:

Progettazione, produzione, assistenza pre e post vendita di catene industriali normalizzate e speciali, di catene per applicazioni motociclistiche e motoristiche. Produzione di trafilati e laminati in acciaio **Design, manufacture, pre and after-sale servicing of standardized and special industrial chains, chains for motorcycle and engine applications. Manufacture of drawn steel wire and flattened wire strips**

(Settore EA: 17 - 14) (EA Sector: 17 - 14)

Luogo e Data/Place and date: Vimercate, 28 dicembre 2015

Per l'Organismo di Certificazione/ For the Certification Body

ACCREDIA

Vittorio Marangon
Management Representative

La validità del presente Certificato è subordinata al rispetto delle condizioni contenute nel Contratto di Certificazione/ Lack of fulfilment of conditions as set out in the Certification Agreement may render this Certificate invalid.

Certificate of Authority to use the Official API Monogram

License Number: 7F-0045 ORIGINAL

The American Petroleum Institute hereby grants to

REGINA CATENE CALIBRATE S.P.A.
Via Cesare Cantù, 32
Olginate, Lecco
Italy

the right to use the Official API Monogram™ on manufactured products under the conditions in the official publications of the American Petroleum Institute entitled API Spec Q1™ and API-7F and in accordance with the provisions of the License Agreement.

In all cases where the Official API Monogram is applied, the AP Monogram shall be used in conjunction with this certificate number: 7F-0045

The American Petroleum Institute reserves the right to revoke this authorization to use the Official API Monogram for any reason satisfactory to the Board of Directors of the American Petroleum Institute.

The scope of this license includes the following: Roller Chain

QMS Exclusions: Servicing; Customer Property

Effective Date: APRIL 15, 2016
Expiration Date: APRIL 15, 2019

To verify the authenticity of this license, go to www.api.org/comprod.html.

As already mentioned, Regina's ultimate goal is to maximize chain performance and develop innovative solutions for both traditional and non-traditional applications. That strategy has resulted in ever-more sophisticated design and production processes which are efficiently handled via methodical analysis of problems and systematic attention to detail.

Come si è detto, Regina punta a conseguire per i suoi prodotti prestazioni sempre più elevate e soluzioni innovative per applicazioni tradizionali e non. Ne derivano processi di progettazione e produzione sempre più sofisticati che gestiamo e controlliamo efficacemente grazie ad una metodica analisi dei problemi che emergono ed una sistematica attenzione per il dettaglio.

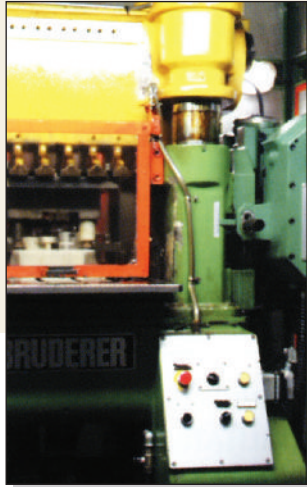
Steel coil feeder

Alimentazione nastri acciaio



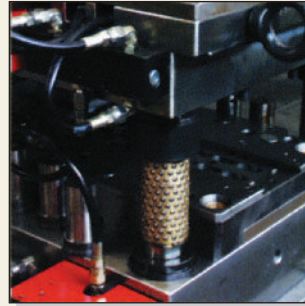
High speed presses for sideplate blanking

Presses ad alta velocità per trancitura piastre



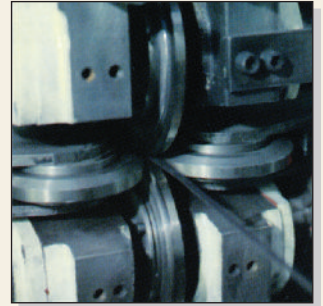
Blanking die detail

Dettaglio di uno stampo per trancitura piastre



Flattened wire strips cold rolling

Laminazione piattine



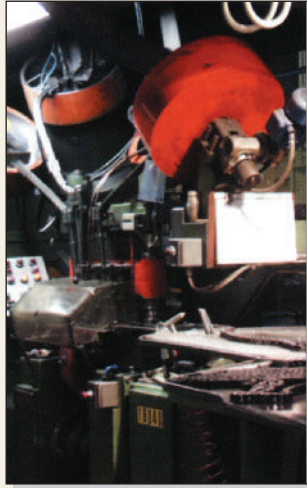
Pre-loading and measurement

Precarico e misurazione



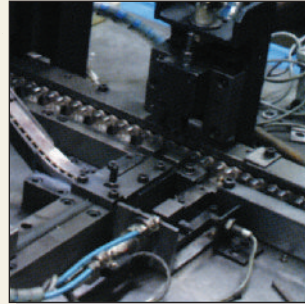
Assembly

Montaggio



Assembly

Montaggio



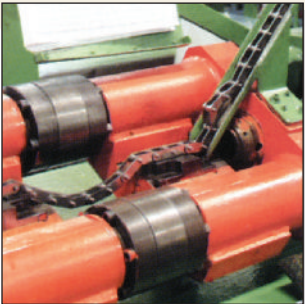
Assembly

Montaggio



Pre-loading and measurement

Precarico e misurazione



Pre-loading and measurement

Precarico e misurazione



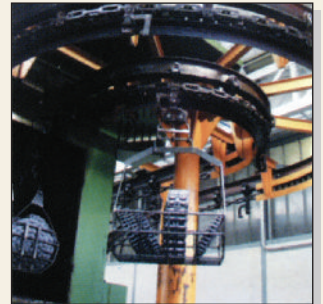
Pre-loading and measurement

Precarico e misurazione



Lubrication

Lubrificazione





PERFORMANCE IN MOTION

Bush and roller curling
Avvolgimento bussole e rulli



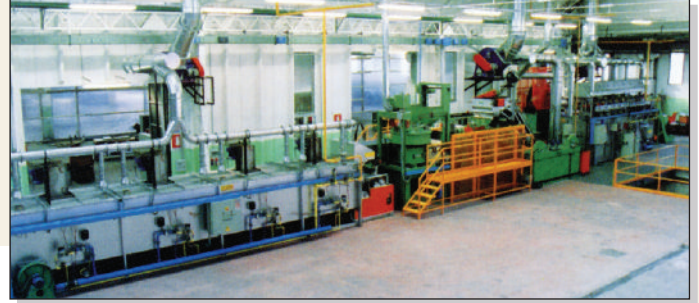
Bush and roller extrusion
Estrusione bussole e rulli



Pin cutting
Troncatura perni



Heat treatment line
Linea di trattamento termico



Parts warehouse
Magazzino semilavorati



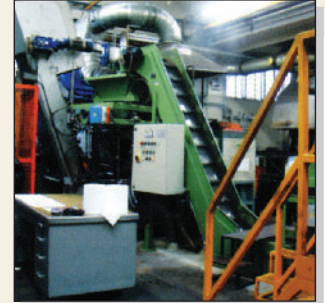
Automatic dimensional control of critical parts
Controllo automatico dimensionale parti critiche



Shot-peening machine
Impianto di pallinatura



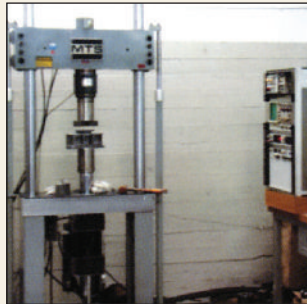
Heat treatment line
Linea di trattamento termico



Dimensional control of parts
Prova dimensionale di particolari



Fatigue resistance testing
Misurazione resistenza a fatica



Chain measuring bench
Banco misurazione catene



Finished products warehouse and shipment
Magazzino prodotti finiti e Spedizione





PERFORMANCE IN MOTION

CATALOG ORGANIZATION AND GUIDE TO CONSULTATION

ORGANIZZAZIONE E GUIDA ALLA CONSULTAZIONE DEL CATALOGO

The catalog, in all its below-described sections, provides references to the most common APPLICATIONS for which our products are employed. A description of the codes for every application is given both on the front inside cover and on the flap of the back cover, thus allowing easy consultation as the reader browses through the catalog. This "chart" also provides a key to materials and shows AVAILABILITY of products (chains and attachments) for Light Conveying.

The first part of the POWER TRANSMISSION section (pages 12 to 21) describes the parts that make up a roller chain and the main characteristics of the various power transmission chain ranges. Information is given on the standard chains (with case-hardened pins, to cite the most obvious characteristic) of the European and American series, Chroma chains with chromized pins and coated, shaped bushings, corrosion-resistant products (Chroma Extra, chemically nickel-plated and stainless steel chains) and permanently lubricated chains with O-ring seals. Also described are double-pitch chains, those of special dimensions and, finally, the Chabelco range for heavy-duty transmission and the Oil Field series (the latter are dealt with in more detail in the specific catalog). The second part (pages 22-32) provides the technical and size tables for the above-mentioned ranges. The final part (pages 33-38) describes loose parts (connecting links, offset links etc.), patented Regina CRT chain tensioners and chain breakers.

The LIGHT CONVEYOR section consists of a first part (pages 40-41) that describes the special constructive features of these chains (special tolerances on length, matching, special lubrication solutions etc.) and explains how to code the required attachment chain at the time of order. The next part (pages 42-97) describes every product range and also includes the technical and dimensional data tables. In this second part you will also find a description of the renewed and extensive range of special attachments sorted according to their general shape (pages 47-87). The shapes of these attachments are also shown in the index on page 158, grouped together according to base chain. There are significantly improved new features on the PIN OVEN (can conveyors) (pages 88-89) and FLY ROLLER (build-up) (pages 90-93) chains.

The TENSION LINKAGE section describes the constructive properties and characteristics (pages 100-103) of these chains while technical and dimensional data tables (series AL, BL, UF and LL) are given on pages 104 to 106. Note that the BL range has been extended.

The AGRICULTURAL section has been completely revised with respect to the contents of past catalogs. Pages 109 and 110 show the technical and geometrical characteristics of all the base chains (without attachments), both for the ANCO and CA series. Following this come all the available attachments for combine harvester conveyors (pages 111-113), all the attachments for combine harvester elevators (page 114) and, finally, corn-picker attachments (pages 115-116). Pages 117 and 118 show the renewed chain range (mostly with hollow pins) for sugar cane harvesting machines. Page 118 closes with data on chains for roundbalers. Finally, on pages 119 and 120 there are Regina-produced steel detachable chains and attachments still used in relatively less demanding applications.

The ENGINEERING section explains (on pages 122 to 123) the main criteria employed in designing a transmission chain. Then follows a description of the power transmission chain selection procedure (pages 124-137). The procedure for the selection of light conveyor chains for horizontal (also during accumulation), inclined and vertical conveyors is given on pages 138 to 145. Notes on how to select tension linkage chains are provided on page 146. Installation and maintenance of roller chains in general is described on pages 147 to 151 while the same topic concerning tension linkage chains is dealt with on pages 152 and 153.

Unit conversion tables and resistance to chemical agents tables and various product indexes are given from page 154 onwards.

Il catalogo riporta in tutte le sue sezioni, descritte qui di seguito, riferimenti sulle APPLICAZIONI più comuni a cui vengono destinati i prodotti proposti. La descrizione dei codici per ogni applicazione è riportata sia nella copertina interna che sulla "patella" del retrocopertina estraibile e quindi costantemente consultabile mentre si sfogliano le pagine del catalogo. Questa "patella" riporta pure la legenda sui materiali e sulle DISPONIBILITÀ dei prodotti (catene ed attacchi) per il Trasporto Leggero.

La sezione TRASMISSIONE DI POTENZA riporta nella prima parte (pagine 12 a 21) descrizioni sulle parti che compongono una catena a rulli e sulle caratteristiche principali delle varie gamme di catene per la trasmissione di potenza. Si parla qui delle catene standard (a perni cementati, per citare la caratteristica più evidente) serie Europea ed Americana, delle catene Chroma a perni cromizzati e bussole sagomate rivestite, dei prodotti resistenti alla corrosione (Chroma Extra, catene nichelate chimicamente e in acciaio inox), delle catene a lubrificazione permanente sigillata con O-Ring. Si descrivono pure le catene a passo lungo, a dimensioni speciali ed infine la gamma Chabelco per trasmissioni pesanti e le catene della serie Petrolio (queste ultime sono trattate più in dettaglio nello specifico catalogo). La seconda parte (pagine 22-32) riporta le tabelle tecniche e dimensionali delle gamme citate prima. Infine l'ultima parte (pagine 33-38) descrive le parti staccate (giunti, maglie false ecc.), i tendicatene Regina CRT brevettati, e gli smontacatene.

La sezione TRASPORTO LEGGERO è composta da una prima parte (pagine 40-41) che descrive le speciali caratteristiche costruttive di queste catene (tolleranze speciali sulle lunghezze, appaiamento, lubrificazioni speciali ecc.) e che spiega come comporre i codici descrittivi al momento dell'ordine. La seguente parte (pagine 42-97) descrive ogni gamma di prodotto e contemporaneamente riporta le tabelle tecniche e dimensionali. All'interno di questa parte si descrive la gamma aggiornata e particolarmente ricca di attacchi speciali ordinati per forma della sagoma (pagg. 47-87). Le sagome di questi attacchi sono riportate pure nell'indice a pagina 158 ordinate per catena base. Riteniamo pure significative le novità riportate sulle catene PIN OVEN (trasporto lattine) (pagg. 88-89) e FLY ROLLER (per accumulo) (pagg. 90-93).

La sezione TRAZIONE descrive proprietà e caratteristiche costruttive (pagg. 100-103) di queste catene mentre le tabelle tecniche e dimensionali (serie AL, BL, UF ed LL) sono riportate nelle pagine 104 a 106. La gamma BL è stata ampliata.

La sezione AGRICOLTURA è stata completamente rivista se confrontata a precedenti cataloghi. Le pagine 109 e 110 riportano le caratteristiche tecniche e dimensionali di tutte le catene base (senza attacchi), sia serie ANCO che CA. A seguire sono proposti tutti gli attacchi disponibili per i trasportatori mietitrebbia (pagg. 111-113), poi tutti gli attacchi per elevatori mietitrebbia (pag. 114) ed infine gli attacchi per punte da mais e trincia (pagg. 115-116). Sulle pagine 117 e 118 è riportata la gamma rinnovata di catene (in prevalenza a perno forato) per le macchine da raccolta di canna da zucchero. La pagina 118 si chiude coi dati sulla catena per rotopresse. Infine si propongono a pagina 119 e 120 catene e attacchi del tipo in acciaio stampato (steel detachable) di nostra produzione che ancora trovano impiego in applicazioni relativamente poco esigenti.

La sezione TECNICA spiega da pagina 122 a 123 i criteri principali per la progettazione di una trasmissione a catena. In seguito descrive la procedura di selezione di catene per la trasmissione di potenza (pagg. 124-137). Si riporta a pagg. 138 a 145 la procedura di selezione delle catene per il trasporto leggero, per trasportatori orizzontali (anche in fase di accumulo), inclinati e verticali. Un cenno sulla selezione delle catene trazione è fatto a pagina 146. L'installazione e manutenzione delle catene a rulli in generale viene trattata a pagg. 147 a 151 mentre lo stesso è fatto per le catene trazione a pagg. 152 e 153.

Tabelle di conversione e resistenza agli agenti chimici ed i vari indici per prodotto sono riportati dalla pagina 154 in avanti.

POWER TRANSMISSION
TRASMISSIONE DI POTENZA



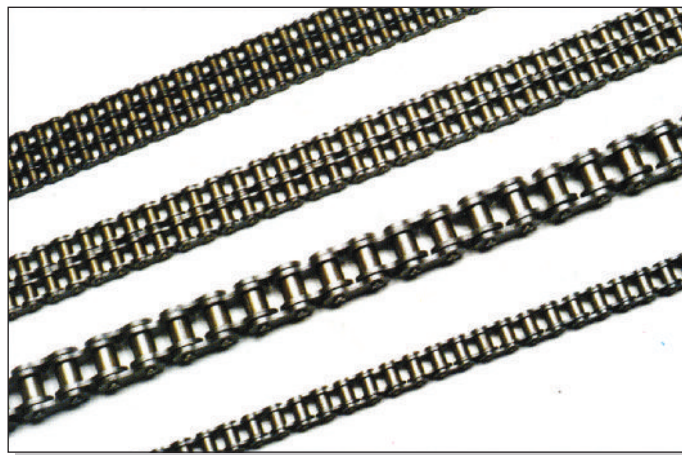
PERFORMANCE IN MOTION

GENERAL INFORMATION

In mechanics a chain drive offers the means of transmitting power or movement (as it is the case for conveyor chains) between two or more rotating shafts. Chain drives can be utilized between two shafts belonging to the same machine, or between an electric motor, or any other source of power and an independent mechanism.

A chain drive basically consists of a driving sprocket, one or more driven sprockets and an endless chain whose links mesh with the sprockets teeth. Whenever a roller chain is utilized to transmit power, as often is the case, chain type transmission can reach an efficiency of 98% under normal service, while giving at the same time a positive speed ratio between the driving and driven shafts. Lightness and compact dimensions of a chain drive are characteristics that make it advantageous to use chains in many applications. Specialty chains are used in aggressive ambient conditions (e.g. presence of dust, corrosive environments, spring water and sea water, etc.).

The selection of a chain drive for a given power transmission application requires two basic steps: first a selection of the type of chain required, second a choice based on calculations utilizing given conditions of power, ratio and speed which will result in the best drive to transmit the load requirement. For conveying applications there are a number of additional points to be taken into account. Furthermore, roller chain life is generally determined by the wear and fatigue resistance of its components. Please refer to the ENGINEERING SECTION for a detailed description of selection criteria.



NOTIZIE GENERALI

In meccanica, la catena è un mezzo per trasmettere potenza da un albero rotante ad un altro. Può essere impiegata tra due alberi di una stessa macchina, così come tra un motore elettrico, o qualsiasi altra fonte di potenza, ed un meccanismo indipendente.

Una trasmissione a catena consiste sostanzialmente in un pignone, in una o più ruote dentate condotte ed una catena le cui maglie ingranano sui denti degli ingranaggi. Quando, come spesso avviene, una catena è utilizzata per trasmettere potenza si hanno normalmente rendimenti molto elevati dell'ordine del 98%.

La relativa leggerezza di una trasmissione a catena ed il suo minimo ingombro, ne favoriscono l'impiego in numerosissime applicazioni e, con opportuni accorgimenti, essa può lavorare con immutata efficienza in ambienti polverosi, corrosivi, in acqua dolce od in acqua di mare.

L'appropriata scelta di una trasmissione a catena comporta due passaggi consecutivi: il primo, la scelta di una particolare serie di catene fra le varie normalmente fabbricate: il secondo, la determinazione, in base al calcolo dell'insieme

della catena specifica e delle ruote dentate, capaci di trasmettere la potenza richiesta alla velocità prestabilita, per le ore di servizio desiderate. La durata della catena scelta dipenderà dalla resistenza a fatica ed a usura dei suoi componenti. Per informazioni dettagliate sulla progettazione di una trasmissione a catena vedi SEZIONE TECNICA.

ROLLER CHAIN COMPOSITION

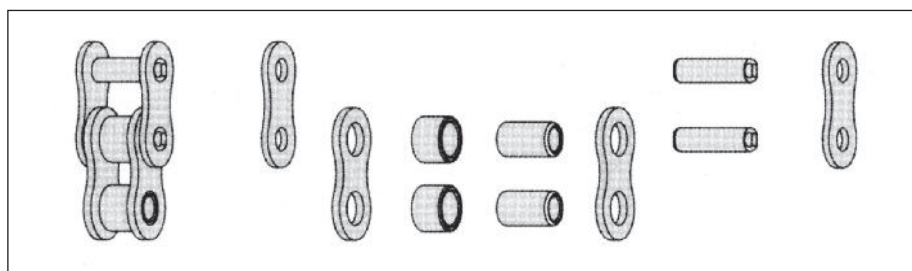
The main dimensions of a roller chain are the following: the pitch (P), the roller diameter (Dr) and the inside width (W). The pitch is the distance, measured in millimeters, between the centers of two consecutive pins of the chain. The roller diameter is the dimension, in millimeters, of the outside diameter of the chain rollers. The inside width is the distance, measured in millimeters, between the two opposite inner sides of the inner link plates: often this dimension is nominally identified with the width of the chain roller.

COMPOSIZIONE DI UNA CATENA A RULLI

Le principali dimensioni di una catena a rulli sono: il passo (P), il diametro dei rulli (Dr) e la larghezza interna (W). Il passo è la distanza, misurata in millimetri, fra gli assi di due perni consecutivi della catena. Il diametro del rullo è la misura, in millimetri, del diametro esterno dei rulli della catena. La larghezza interna è la distanza, misurata in millimetri, che separa le due facce interne opposte delle piastre della maglia interna: spesso questa misura si identifica nominalmente con la larghezza del rullo della catena.

Pict. 1
Scheme of connection
between inner link
and pin link.

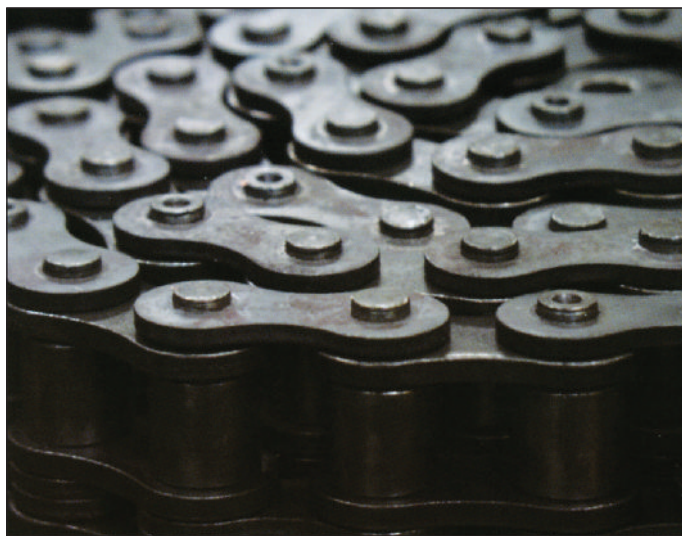
Fig. 1
Schema di accoppiamento
tra maglia interna
e maglia esterna.



Roller chains consist of a series of inner links and pin links, articulating together so to form a flexible device for the motion transmission.

Inner link (picture 2)

The inner link consists of two shaped plates, each one provided with two holes through which two bushings are forced. Two rollers are assembled on the bushings to reduce the friction during the gearing. Note: bush chains do not have rollers.



Maglia Interna (fig. 2)

È composta da due piastre sagomate, ciascuna provvista di due fori entro i quali vengono forzate due bussole. Sulle bussole sono montati due rulli che riducono l'attrito durante l'ingranamento della catena con la ruota dentata. Nelle catene a bussole, nella maglia interna, mancano i rulli.

Pin link (picture 3)

The pin link consists of two plates connected by two pins passing through the bushings holes of two contiguous inner links so to ensure the chain continuity (picture 1). For riveted type chains, the pins of the pin links are riveted both sides. For cottared type chains, the pins of the pin links are riveted on one side while on the opposite side they are provided with cotters or spring clip or rollpins, so to allow the chain disassembly.

Maglia Esterna (fig. 3)

È composta da due piastre collegate fra loro da due perni passanti nell'interno dei fori delle bussole di due maglie interne contigue, così da assicurare la continuità della catena (fig. 1). Se la catena è del

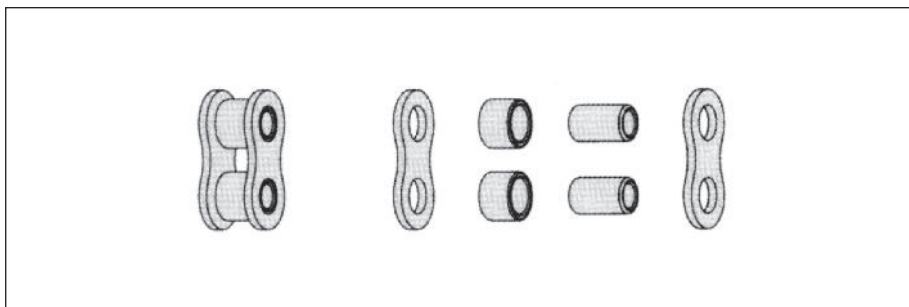
tipo ribadita, i perni delle maglie esterne sono ribaditi su entrambi i lati. Se la catena è del tipo smontabile, i perni delle maglie esterne, da un lato sono ribaditi, mentre dall'altro lato sono muniti di copiglie o molletta o spine elastiche, così da permettere lo smontaggio della catena.

Connecting link (picture 4)

The connecting link is a cottared pin link which is used to connect the end sides of a riveted chain so to form an endless chain.

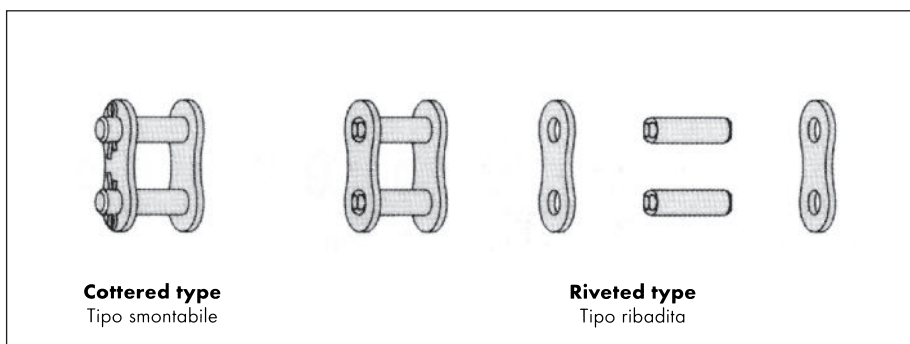
Maglia giunto (fig. 4)

È una maglia esterna smontabile che si usa per collegare fra loro le estremità di una catena ribadita, in modo da formare un anello chiuso.



Pict. 2
Inner link.

Fig. 2
Maglia interna.



Pict. 3
Pin link.

Fig. 3
Maglia esterna.

Cottared type
Tipo smontabile

Riveted type
Tipo ribadita

Offset link (picture 5)

The offset link is the link which is assembled in the chain to obtain an endless chain having an odd number of pitches (odd number of pins).

It consists of one pin, one bushing, one roller and two shaped plates connected by the bushing one side (narrow side, having the same width as the inner link) and by the pin the opposite side (wide side as the pin link). Therefore the offset link is operating as half inner link and half pin link.

The offset link can be connected in the chain during the chain assembly in the factory and having the detachable pin, cottered or with rollpin, it can be assembled together with a regular connecting link. In the factory for the assembly of endless riveted chains having odd number of pitches, we use the offset section with three rollers (picture 6) which is made up by the connection of one riveted offset link and one inner link.

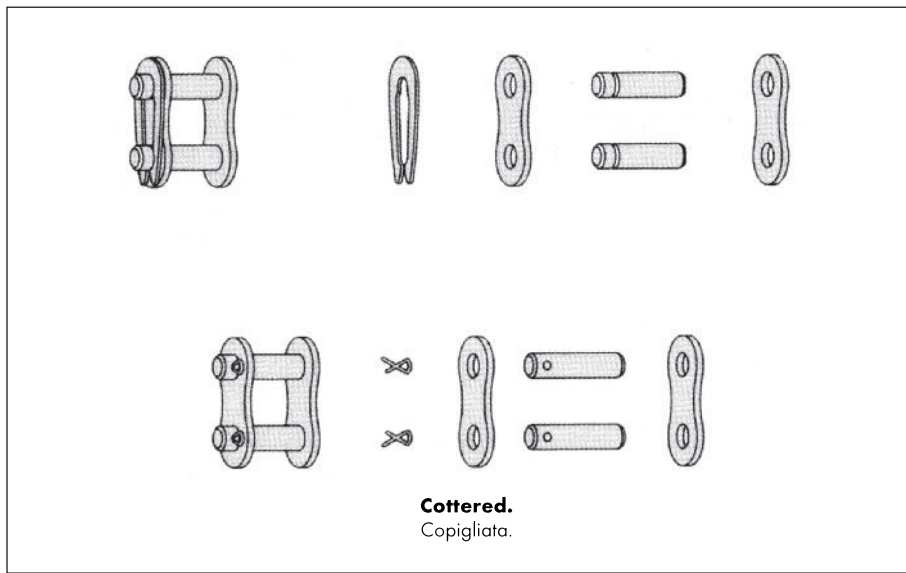


Maglia falsa (fig. 5)

È quella maglia che, inserita nella catena, permette di ottenere un anello chiuso con numero dispari di passi (numero dispari di perni). Essa è formata da un perno, una bussola, un rullo e da due piastre sagomate collegate fra loro, per mezzo della bussola da un lato (parte stretta, di uguale larghezza di una maglia interna) e dall'altro lato per mezzo del perno (parte larga, come la maglia esterna). La maglia falsa funziona quindi per metà come maglia interna e per metà come maglia esterna.

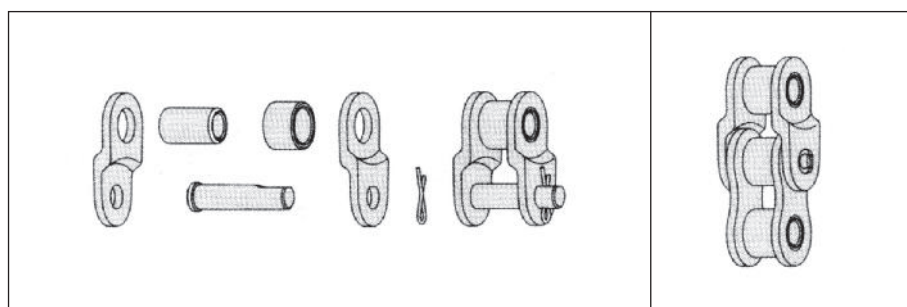
La maglia falsa può essere inserita nella catena all'atto del montaggio di questa in fabbrica e quindi,

avendo il perno smontabile, copigliato o con spina elastica, può essere montata congiuntamente con una maglia di giunzione regolare. Nel montaggio in fabbrica di anelli chiusi di catena ribadita di numero dispari di passi, si usa la maglia falsa a tre rulli (fig. 6) composta dall'unione di una maglia falsa a ribadire e di una maglia interna.



Pict. 4
Connecting link.

Fig. 4
Maglia giunto.



Pict. 5
Offset link.

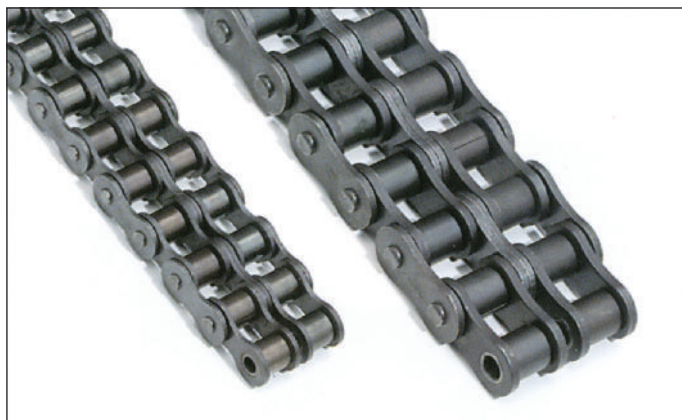
Fig. 5
Maglia falsa.

Pict. 6
Offset section with three rollers.

Fig. 6
Maglia falsa a tre rulli.

STANDARD ROLLER CHAINS EUROPEAN SERIES

- Manufactured according to ISO/R 606-1982 norms (ISO: International Standard Organization).
- Because of the homogeneity of national standards within Europe these chains are sometimes called simply "ISO" chains, "British Standard (BS)" Chains or "DIN" chains. In USA these chains are also called "metric" chains.
- Most widely used standard in Europe for power transmission purposes and therefore on most European made machines.
- Applications from 0.1 KW to 1000 KW and rotational speed of the sprocket from 500 to 5000 r.p.m.. Up to 8000 r.p.m. in special cases
- Available in 1,2,3 and 4 strands of rollers



CATENE A RULLI SERIE EUROPEA

- Sono costruite secondo le norme ISO/R 606-1982 (ISO: Comitato internazionale per l'unificazione degli standard). In virtù dell'omogeneità degli standard nazionali in Europa, queste catene vengono semplicemente denominate ISO, catene "British Standard (BS)" o catene "DIN".
- La serie europea è la più diffusa in Europa per applicazione nel campo della trasmissione di potenza e quindi viene adoperata nella maggioranza delle macchine costruite in Europa.
- Applicazioni da 0,1 KW a 1.000 KW e velocità della ruota dentata da 500 a 5.000 giri al 1' fino a 8.000 giri al 1' in casi particolari.
- Sono disponibili a 1,2,3 e 4 file di rulli.

STANDARD ROLLER CHAINS AMERICAN SERIES (ANSI SERIES)

- Manufactured according to American Standard ANSI B 29.1 which is included in the ISO Standard ISO/R 606 1982.
- Application range similar to the European Series but they offer the advantage of their higher fatigue resistance due to their design characteristics. On the other hand they have a lower breaking load than European series chains. They are also frequently used in Europe in machinery and equipment originally designed in America.
- Available in 1,2,3 and 4 strands of rollers. Higher number of strands available on request (see also Regina Oil Field chains)



CATENE A RULLI SERIE AMERICANA

- Sono costruite secondo le norme americane ANSI B 29.1 ed incluse nelle norme ISO/R 606-1982
- Il loro campo di applicazione è simile a quello della Serie Europea, con il vantaggio, rispetto a queste ultime, di una maggiore resistenza a fatica, grazie alle loro caratteristiche di progettazione. Di contro però hanno un carico di rottura inferiore. Vengono spesso utilizzate anche in Europa su macchine e impianti di progettazione americana.
- Sono disponibili a 1,2,3 e 4 file di rulli. Su richiesta sono anche disponibili più file di rulli (vedere anche catene a rulli per perforazioni petrolifere).

"HEAVY" AMERICAN SERIES

(ANSI H SERIES)

"HEAVY E" AMERICAN SERIES

(ANSI HE SERIES)

- The increased thickness of the plates (equal to the thickness of the plates of the next higher pitch standard ANSI chain) makes these chains particularly suitable in applications where shock loading is frequent. In fact their thicker plates increase their fatigue resistance (and the allowable loading) by as much as 40% compared to the standard ANSI series.
- For extremely high shock resistance the best choice are the ANSI HE series, which compared to the H series have through hardened pins (instead of case hardened). This augments fatigue resistance and breaking loads. Their wear resistance is lower than Standard ANSI or ANSI H series given the lower surface hardness of the pins.
- The design of the ANSI H series allows for an increase of the working surface between pin and bushings, which improves wear resistance.
- The ANSI H and HE series are not included in the ISO Standard.
- Available in single and multiple strands of rollers.



CATENE A RULLI

SERIE AMERICANA RINFORZATA (ANSI H)

CATENE A RULLI

SERIE AMERICANA "E" RINFORZATA (ANSI HE)

- L' aumentato spessore delle piastre (uguale allo spessore delle piastre della catena ANSI normale di passo immediatamente superiore) rende queste catene particolarmente adatte per applicazioni soggette a carichi a strappi. Infatti lo spessore maggiorato delle piastre aumenta la loro resistenza a fatica (e il carico applicabile) di circa il 40% rispetto alla serie ANSI.
- Per applicazioni soggette a carichi a strappi particolarmente elevati, la scelta migliore è la serie ANSI HE che, a differenza della

serie H, ha i perni bonificati (anziché cementati). Questa caratteristica aumenta la resistenza a fatica ed il carico di rottura. La loro resistenza all'usura è leggermente inferiore rispetto alla serie ANSI o ANSI H a causa della minore durezza superficiale dei perni.

- La geometria della Serie ANSI H offre una maggiorazione della superficie di lavoro tra perno e bussola, migliorando la resistenza ad usura.
- Le Serie ANSI H e ANSI HE non sono incluse negli standard ISO.
- Sono disponibili sia semplici, sia a varie file di rulli.

CHROMA SERIES

- Regina CHROMA series outlast standard chains with case hardened pins thanks to specially manufactured pins and bushings which greatly increase the chain's wear resistance.
- Pins are chemically treated following a process called chromizing which diffuses on the surface of the pins chromium carbides. Chromized pins reach a surface hardness 2 to 3 times the surface hardness of case hardened pins.
- CHROMA chains have specially shaped bushings so as to allow a perfect contact with the pins, fact that enhances even more the perfect manufacturing precision of these chains. This special shaping of the bushings developed by Regina is called "profiling". This process eliminates the "barrel effect" which would otherwise act on the bushings as a result of them being forced into the plates reducing the working surface area of the chain.
- Bushings feature a special coating with corrosion and wear resistant characteristics which provides a superior durability even when an optimal lubrication cannot be ensured.



SERIE CHROMA

- La serie Regina Chroma, grazie alla particolare tecnologia costruttiva dei perni e delle bussole, garantisce una migliore resistenza all'usura rispetto alle catene standard con perni cementati.

- I perni sono sottoposti ad un trattamento termo-chimico, detto cromizzazione, che diffonde sul loro strato superficiale dei carburi di cromo. I perni cromizzati raggiungono una durezza superficiale 2-3 volte maggiore rispetto ai perni cementati.

• La particolare sagomatura, tecnologia sviluppata da Regina, di cui sono dotate le bussole delle catene Chroma garantisce un perfetto contatto con i perni, esaltando le caratteristiche di precisione nella costruzione di queste catene. Questo processo elimina l'effetto "botte" che potrebbe altrimenti comparire sulle bussole a causa della loro forzatura nelle piastre, riducendo la superficie di lavoro della catena.

- Altra particolarità delle bussole è uno speciale rivestimento con proprietà anticorrosive e di resistenza all'usura che permette di ottenere un'ottima durata anche quando non può essere garantita una lubrificazione continua.



PERFORMANCE IN MOTION

- The lower friction coefficient between pins and bushings guarantees a more efficient transmission of power and, especially in high speed drives, chroma chains operate at lower temperatures (thus increasing lubricant life) and at lower noise levels than standard chains.
- Ideal when fixed shaft center distances or reduced chain tensioner stroke require a very limited chain elongation during operation. Excellent results are obtained in the packaging, food processing, textile industries and in general conveying applications and in every situation where precise and constant operation is required.

- Il minor coefficiente d'attrito tra perni e bussole garantisce una miglior efficienza nella trasmissione di potenza e, particolarmente nel caso di alte velocità, le catene chroma operano a temperature inferiori (con aumento della durata del lubrificante) e risultano più silenziose delle catene standard.
- Sono ideali per quelle applicazioni dove, a causa di interassi fissi o limitate corse dei tenditori, sono tollerati ridotti allungamenti in esercizio. Ottimi risultati sono conseguiti nell'industria del confezionamento, nell'alimentare e nel tessile, nel campo agricolo e nella movimentazione e in tutti i casi in cui è richiesta precisione e costanza di funzionamento.

CHROMA EXTRA SERIES

- As an additional characteristic to the CHROMA series, CHROMA EXTRA series feature a special coating of plates and rollers. These chains are therefore suitable to be used in mildly corrosive environments.
- Both CHROMA and CHROMA EXTRA series are manufactured according to European and ANSI standards



SERIE CHROMA EXTRA

- Come caratteristica aggiuntiva rispetto alla serie Chroma, le catene Chroma Extra subiscono uno speciale trattamento superficiale delle piastre e dei rulli. Queste catene sono quindi adatte per l'impiego in ambienti leggermente corrosivi.
- Entrambe le serie Chroma e Chroma Extra sono costruite secondo le norme Europee ed ANSI.

CHEMICALLY NICKEL PLATED SERIES (NC SERIES)

- The chemical plating of the Regina chains provides a very good adherence of the plating to the base metal. Plating is uniform and compact. These characteristics provide a very good corrosion resistance to slightly corrosive environments (outdoors, exposure to sea water etc).
- The high surface hardness, which is further improved by the presence of controlled percentages of phosphorus, provides a very good wear resistance and low friction coefficient.
- All components are nickel plated prior to assembly.
- The mechanical strength of the chain is the same as in the standard (not plated chains).
- Excellent silver like appearance.
- Frequent applications in the food / food packaging industries.
- Normally these chains are not supplied pre-lubricated to avoid the use of lubricants not compatible with the application where the chains will be used. When installed, the chains should be lubricated with the



SERIE NICHELATA CHIMICAMENTE (NC)

- La nichelatura chimica delle catene Regina garantisce un'ottima aderenza del rivestimento al metallo di base. Il rivestimento è uniforme e compatto. Queste caratteristiche assicurano un'ottima resistenza alla corrosione, anche in ambienti leggermente corrosivi (esterni, esposti a contatto con acqua di mare etc.).
- La durezza superficiale, che viene ulteriormente incrementata dalla presenza di una percentuale controllata di fosforo, garantisce un'ottima resistenza all'usura e riduce l'attrito.
- Tutti i particolari vengono nichelati chimicamente prima del montaggio.
- La resistenza meccanica di queste catene è la stessa delle catene standard.
- Aspetto argenteo brillante.
- Frequenti le applicazioni in campo alimentare.
- Solitamente queste catene non vengono fornite pre-lubrificate onde evitare l'utilizzo di lubrificanti non compatibili con l'applicazione (non conosciuta a priori) a cui sono destinate. Le catene vengono lubrifi-

selected lubricant (see Lubricant selection table for more) (pages 40 and 129).

- Galvanic nickel plated (NG) and zinc-chromium plated (ZC) chains can be manufactured on request. Both these platings are more economical than NC series - in particular ZC chains - but their performance characteristics, in terms of corrosion resistance and wear resistance are lower if compared to the Chemically Nickel plated series.
- Chains with other special treatments, such as nitriding, can be supplied on request.

The nitriding process requires the use of special alloy steels. It is done on thru-hardened components and generates an outer layer 0.2 to 0.3mm thick (max) of iron nitrides (Fe₄N) which significantly increase surface hardness. Nitriding allows to get values of surface hardness up to 1000÷1200 HV, compared to the 650÷700 HV of the traditional carburizing process followed for standard chains.

cate con il lubrificante più adatto al momento dell'installazione (vedere paragrafo selezione lubrificante) (pagine 40 e 129).

- Le catene con nichelatura galvanica (NG) e quelle con zincatura galvanica (ZC) possono essere prodotte su richiesta. Questi rivestimenti sono entrambi più economici rispetto alla serie NC - in particolare le catene ZC - ma le loro caratteristiche di comportamento, in termini di resistenza alla corrosione ed all'usura, sono inferiori se paragonate alla serie nichelata chimicamente.
- Catena con altri trattamenti particolari, come la nitrurazione, possono essere fornite su richiesta.

Il processo di nitrurazione richiede l'utilizzo di speciali acciai legati. Viene effettuato sui particolari bonificati e produce uno strato esterno di 0,2 - 0,3 mm di spessore (max.) di nitruri di ferro (Fe₄N) che aumentano in modo considerevole la durezza superficiale.

La nitrurazione permette di ottenere valori di durezza superficiale fino a 1.000 - 1.200 HV, mentre con i tradizionali processi di cementazione si ottengono valori intorno a 650-700 HV.

STAINLESS STEEL CHAINS (SS SERIES)

- Required in corrosive environments (presence of chemical agents as alkalis or acids), temperature below freezing point and high-temperature applications.
- AISI 302-304 austenitic non-magnetic steels are used for the standard Regina SS series. These chromium-nickel steel alloys (18/8 or 18/10 % composition) are worked hardened in order to improve mechanical resistance. When worked hardened, these steels become slightly magnetic. These steels can withstand operating temperatures up to 400 °C (752 °F) without problems. For higher temperatures please consult our Technical Service.
- AISI 410 martensitic, thru hardened stainless steels are used in particular on rounded parts (pins and bushings) to increase wear resistance. Their mechanical strength is higher than AISI 300 steels but their resistance to corrosive environments is lower. These are magnetic steels. Production on request.
- AISI 600 hardened by precipitation (PH) stainless steels are used in particular for rounded parts (pins, bushings and rollers) when a better mechanical resistance coupled with a very good corrosion resistance is required. Production on request. Magnetic steels.
- SS chains are available in European and ANSI standard series.
- Stainless steel chains in general have lower mechanical characteristics than carbon steel chains and their cost is much higher. For mildly corrosive environments, Chroma Extra or Chemically Nickel plated chains might be a more adequate solution.



CATENE A RULLI IN ACCIAIO INOX (SERIE SS)

- Richieste per applicazioni in ambienti corrosivi (presenza di agenti chimici, di soluzioni acide o alcaline), oppure per funzionamento a temperature al di sotto dello zero o temperature molto elevate.

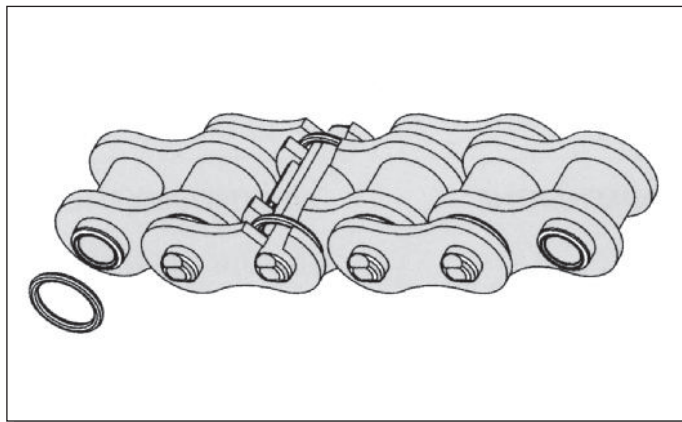
La serie standard Regina SS è interamente costruita in acciaio inox AISI 302-304. Queste leghe di acciaio al cromo-nichel (composizione 18/8 o 18/10) sono incrudite per migliorare la resistenza meccanica. Quando incruditi questi acciai diventano leggermente magnetici. Questi acciai possono

soportare temperature fino a 400°C (752°F) senza problemi. Per applicazioni con temperature superiori, consultare il nostro Servizio Tecnico.

- Gli acciai inox temprati, serie AISI 410 martensitici, vengono utilizzati principalmente per la costruzione dei particolari tondi (perni, bussole e rulli) per aumentare la resistenza all'usura. La loro resistenza meccanica è superiore rispetto agli acciai AISI 300 ma la loro resistenza agli agenti corrosivi è inferiore. Sono acciai magnetici. Produzione su richiesta.
- Gli acciai inox AISI 600 PH, acciai indurenti per precipitazione, vengono utilizzati principalmente per la costruzione dei particolari tondi quando è richiesta una più elevata resistenza meccanica unita ad una buona resistenza alla corrosione. Sono acciai magnetici. Produzione su richiesta.
- Le catene inox sono disponibili sia nella serie europea sia nella serie ANSI.
- Le catene in acciaio inox hanno caratteristiche meccaniche generalmente inferiori rispetto alle catene in acciaio al carbonio ed il loro costo è molto più elevato. Per impieghi in ambienti leggermente corrosivi le catene Chroma Extra oppure le catene nichelate chimicamente possono rappresentare la soluzione più adeguata.

O-RING CHAINS

- The O-Ring chain concept derives from the need to equip the chain with a self-lubrication system. The O-RING chains feature elastic O-Rings which are fitted on the extremities of the bushings that slightly protrude from the internal plates. O-Rings are compressed against the walls of the internal and external plates. O-Rings seal the lubricant which is placed between the pin and bushing during chain assembly. The sealed joint isolates moving parts from the surrounding environment (which may be abrasive and/or corrosive) while keeping the interior of the articulation well lubricated.
- Transmission and conveyor chain O-Rings are made of a special nitrilic rubber and may have different characteristics, depending on the exact type of chain application. They may be made of materials capable of withstanding high temperatures (Viton), materials resistant to mechanical wear (nitrilic, hydrogenated, polyurethane rubbers) or have different cross-section geometry (circular, square, X-Ring, V-Ring, etc). Our standard O-Ring chain features circular O-Rings that can withstand up to 100°C (212°F) operating temperatures. Special alternatives available on request.
- Bushings of O-Ring chains are solid to guarantee a hermetic sealing of the articulation. Also, given that they are wider than standard chain bushings, the working surface of the articulation is larger, which enhances even more the durability of these chains. These chains feature solid rollers which are manufactured with a high thickness accuracy.
- Tests have showed that O-Ring chains generate less noise than standard chains. Though their flexibility is lower than standard chains, this fact has a negligible effect on power loss.
- Regina O-RING chains have the same mechanical characteristics of standard carbon steel Regina chain and their mechanical performance is much better than sintered bushing chains.
- The O-Ring technology was first introduced by Regina in the early 80s for motorcycle chains. Since then we have introduced O-Ring chains in a wide range of industrial applications, such as chemical plants, construction sites, packaging machinery, work vehicles, agricultural machinery, textile machinery, paper mills and in general in all applications in which working conditions have an adverse effect on chain durability. Additionally, Regina O-RING chains have been widely introduced in transmission drives located in difficult-to-reach areas, or where the machine cannot be stopped and frequent maintenance and lubrication of the chain is thus not possible.



CATENE A RULLI CON O-RING

- Il concetto delle catene O-Ring si origina dalla necessità di dotare la catena di un sistema autolubrificante. La caratteristica delle catene O-Ring sono gli anelli elastici o-rings posizionati sulle estremità delle bussole che fuoriescono leggermente dalle piastre interne. Gli o-rings sono schiacciati contro le pareti delle piastre interne ed esterne. Durante il montaggio della catena, gli o-ring sigillano il lubrificante presente tra perno e bussola. Questo lubrificante sigillato rimane isolato dall'ambiente esterno (che potrebbe essere abrasivo e/o corrosivo) mantenendo l'interno dell'articolazione ben lubrificato.
- Gli o-rings per le catene di trasmissione e trasporto sono costruiti con una speciale gomma nitrilica che può avere caratteristiche diverse conformemente al tipo di applicazione a cui sono destinate. Possono essere costruiti con materiali capaci di resistere ad alte temperature (Viton), materiali resistenti all'usura meccanica (gomma nitrilica, idrogenata, poliuretano) o avere sezioni dalla geometria particolare (circolare, quadrata, X-Ring, V-Ring, ecc.). Gli o-rings delle nostre catene O-Ring standard hanno sezione circolare e possono sopportare temperature fino a 100°C (212°F). Su richiesta specifica possono essere fornite alternative speciali.
- Le bussole delle catene O-Ring sono solide per garantire la tenuta ermetica. Oltre a ciò, grazie alla caratteristica di avere dimensioni maggiori rispetto alle bussole delle catene standard, offrono una maggiore superficie di lavoro, aumentando in questo modo la vita della catena. Anche i rulli sono solidi e prodotti con un elevato grado di accuratezza.
- Le prove hanno dimostrato che le catene O-Ring sono più silenziose delle catene standard. L'aver una minore flessibilità rispetto alle catene standard ha una scarsa rilevanza agli effetti della perdita di potenza.
- Le catene Regina O-Ring hanno le stesse caratteristiche meccaniche delle catene standard in acciaio al carbonio e le loro prestazioni sono di gran lunga superiori alle catene con bussole sinterizzate.
- Il concetto degli O-Ring è stato introdotto da Regina agli inizi degli anni 80 applicato alle catene moto. Da allora le catene O-Ring hanno trovato impiego in un numero sempre più vasto di applicazioni industriali, come ad esempio nell'industria chimica, nell'edilizia, macchine per il confezionamento, per l'agricoltura e l'industria tessile, l'industria della carta e della stampa ed in generale per tutte quelle applicazioni in cui le condizioni di lavoro possono incidere sfavorevolmente sulla durata della catena. In più, le catene Regina O-Ring sono state ampiamente introdotte nelle trasmissioni posizionate in aree di difficile accesso o nei casi in cui non è possibile fermare i macchi-

- Attachments can be used on O-Ring chains.
- Available in European and ANSI standard series. Special double strand O-Ring chains can be manufactured on request.

nari ma è comunque richiesta una manutenzione frequente e la lubrificazione della catena non è possibile.

- Sulle catene O-Ring è anche possibile utilizzare gli attacchi.
- Disponibili sia nella serie europea che nella serie ANSI. Catene doppie O-Ring possono essere prodotte su richiesta.

DOUBLE PITCH ROLLER CHAINS

- These chains are derived from the European and ANSI standard chains and differ in that the pitch is exactly twice that of the standard chains, while pins, bushings and rollers maintain the same dimensions of the corresponding standard chains.
- These chains represent an extremely cost effective solution in applications where large center distances exist and where loads and speeds are relatively low (500 r.p.m. is the maximum recommended rotating speed on the small sprocket).
- Available with nickel plating and in stainless steel versions.



CATENE A RULLI PASSO DOPPIO

- Sono derivate dalle catene della Serie Europea e ANSI dalle quali differiscono in quanto hanno le piastre di passo doppio, mentre i perni, le bussole e i rulli hanno le stesse dimensioni delle catene standard corrispondenti.
- Trovano impiego, per la loro economicità, in trasmissioni con interassi notevoli, con carichi e velocità relativamente bassi (la velocità massima consigliata del pignone è di 500 giri l').
- Disponibili nella versione nichelata e in acciaio inox.

SPECIAL DIMENSION ROLLER CHAINS

- A number of special size chains, which do not conform to international standards, are manufactured by Regina for specific applications where either the available spaces for the chain to run are too small for a standard sized chain and a relatively high mechanical resistance is needed.

CATENE A RULLI DI DIMENSIONI SPECIALI

- Regina produce una gamma di catene di dimensioni speciali, non conformi agli standard internazionali, per applicazioni specifiche in cui lo spazio di lavoro della catena è troppo ridotto per una catena di dimensioni standard ma è comunque richiesta un'elevata resistenza meccanica.

HEAVY DUTY DRIVE CHAINS (CHABELCO SERIES)

- These chains are also called Chabelco chains, cranked link or offset sidebar chains given their design.
- These chains are intended for use in a wide range of power transmission, conveying and elevating applications under adverse operating conditions. Usual applications are driving heavy duty earth moving construction equipment, driving large stone and mineral crushing complexes, mining equipment, ball mills, oil rigs, etc.. In other words, applications whe-



CATENE PER TRASMISSIONI PESANTI (SERIE CHABELCO)

- Queste catene vengono anche denominate catene CHABELCO, catene a maglie false.
- Vengono utilizzate in diverse applicazioni di trasmissione, trasporto e sollevamento in condizioni operative disagiati. Il loro campo di applicazione più comune può essere ad esempio la motorizzazione dei cingoli delle grosse macchine da costruzione, le trasmissioni degli alimentatori dei grossi frantoi per pietra e minerali, le macchine da miniera, i grossi vagli, i molini a pale etc. In altre pa-

re the requirement is to provide massive power at either low or very low speed and where loads are unevenly applied and where mud, stones and abrasive materials are constantly present.

- The rotational speed of the small sprocket should be between 1/4 of r.p.m. and 200 r.p.m..
- Only a few Chabelco chains have been standardized.

role, laddove vi è la necessità di trasmettere forti potenze a basse o bassissime velocità, con carichi a strappi, in presenza di fango, materiali abrasivi, pietre le catene Chabelco rappresentano la soluzione ideale, economica e sicura del problema.

- La velocità delle ruote dentate minori deve essere compresa tra 1/4 di giri al 1' e 200 giri al 1'. Solo poche catene Chabelco sono state unificate.

OIL FIELD CHAINS (PD Petroleum Detachable SERIES)

- Oil field roller chains are subject to particularly severe operating conditions. Regina Oil Field PD chain design and manufacturing process is such that these chains can withstand shock loads and rough drive conditions.

- These chains provide a highly efficient way of transmitting power. No large radial loads, thrusts or bearing pressures are generated thus the entire drive system (machine frames, bearings) may be smaller and less costly. They provide a highly versatile drive system since they can drive several shafts from a single drive shaft, they engage sprockets on either side and drive them in either direction. They can be easily installed and maintained.

- Regina Oil Field Chains PD series feature a number of unique characteristics:

They are easily detachable since the pin links are riveted on one side only and the other side is press fit on the outer plate and secured by means of the specially developed Regina OSC cotter (Oil Field Safety Cotter) and fitted through the pin hole. The center plates are slip fit in order to ensure easy assembly/disassembly and provide a higher fatigue resistance to the entire chain.

Plates are made of special alloy steel, heat treated and shot-peened. Plate holes are pierced and shaved after blanking the profile to ensure high precision of the pitch and hole diameters. Center plates undergo an additional ball drifting to ensure high fatigue resistance even without the press fit benefits.

Pins are made in special alloy steel, carburized and shot-peened for optimal fatigue resistance.

Bushings are manufactured from alloy steel, carburized and "profiled" in their split version (up to 2" pitch chains) for optimal roundness. Higher pitches feature solid bushings manufactured out of high precision seamless cold drawn tubes.

Rollers are cold extruded (for larger pitches they are made out of high precision seamless cold drawn tubes), heat treated and shot-peened for higher fatigue resistance.

- Regina OIL FIELD CHAINS are certified according to the American Petroleum Institute standards (API 7F specification).



CATENE A RULLI PER PERFORAZIONI PETROLIFERE (Serie PD "Petroleum Detachable")

- Le catene per perforazioni petrolifere sono soggette a condizioni operative particolarmente severe. La progettazione ed il processo produttivo delle catene delle serie Regina PD è tale da garantire una elevatissima resistenza ai carichi a strappi e a condizioni di lavoro pesanti.

- Queste catene permettono di trasmettere potenza in forma molto efficiente. Il loro utilizzo evita di generare sforzi radiali significativi, spinte violente o pressioni sui cuscinetti troppo elevate per cui l'intero impianto di trasmissione può

avere dimensioni più ridotte e quindi risultare meno costoso. Le catene permettono molteplici possibilità di configurazione del sistema di trasmissione, dato che possono far ruotare vari alberi alla volta comandate da un unico albero motore, possono ingranare le ruote dentate da entrambi i lati e comandarle in entrambi i sensi di rotazione. Sono installate e mantenute con facilità.

- Le catene Regina PD per perforazioni petrolifere possiedono una serie di caratteristiche molto speciali: Sono facilmente smontabili in quanto hanno i perni ribaditi solo da un lato, mentre sull'altro estremo sono inseriti con interferenza nella piastra esterna ed assicurati con la speciale coppia Regina OSC tipo bastone di pastore che viene inserita nel foro diametrale del perno. Le piastre separatrici hanno interferenza zero sui perni per permettere un facile smontaggio pur contribuendo alla resistenza a fatica. Le piastre sono fatte di acciai speciali legati, trattate termicamente e pallinate. I fori delle piastre sono ripassati e calibrati dopo la tranciatura del profilo per garantire una elevata precisione del passo e del diametro del foro. Le piastre separatrici inoltre sono sferate per aumentare la resistenza a fatica pur non godendo dell'effetto benefico sulla resistenza a fatica che l'interferenza dei perni sulle piastre permette. I perni in acciaio legato sono cementati e pallinati per raggiungere ottimi valori di resistenza a fatica. Le bussole sono prodotte con acciai legati, cementate e sagomate nella loro versione avvolta (fino a catene di passo 2") per garantire una perfetta cilindricità. Catene di passi superiori hanno bussole solide ottenute da tubi senza saldatura di alta qualità. I rulli sono estrusi a freddo (ottenute da tubo senza saldatura per passi più grandi), trattati termicamente e pallinati ai fini di raggiungere i migliori valori di resistenza a fatica.

- Le catene Regina PD per perforazioni petrolifere sono certificate d'accordo agli standard API 7 F dell'American Petroleum Institute.

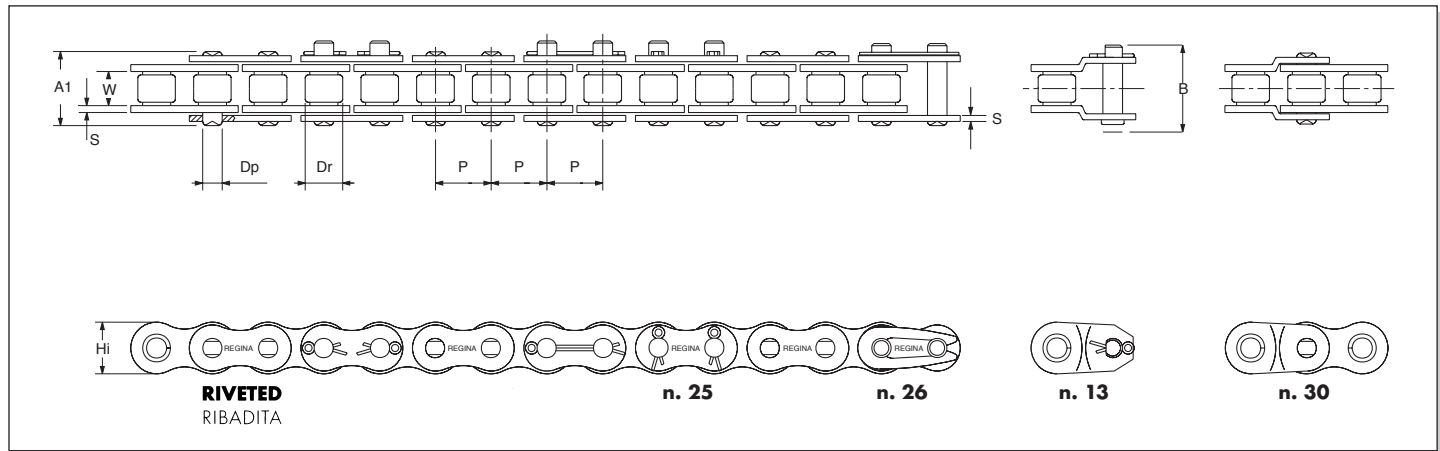


PERFORMANCE IN MOTION

ROLLER CHAINS - SINGLE STRAND

CATENE A RULLI - SEMPLICI

APPLICATION
APPLICAZIONE **M**



EUROPEAN SERIES - SINGLE STRAND SERIE EUROPEA - SEMPLICI

ISO N°	Regina Chain N° Codice Catena Regina	Product Range Gamma	Other versions of frequent use Varianti di uso frequente	Pitch Passo		Roller Diameter Diametro Rullo	Inside Width Larghezza interna	Plate / Piastra		Pin/Perno			Working Surface Superficie di lavoro	Measuring Load Carico di Misura	Min. Ultim. Strength Carico di rottura minimo	Avg. Ultim. Strength Carico di rottura medio	Avg. Weight Peso approx.	Standard loose parts Parti staccate standard	
				P mm	Dr mm			W mm	Hi mm	s inner/outer mm	Dp mm	A1 mm						B mm	Conn. Link Giunto
X 05 B-1	105	STD	SS	8,00	0,315	5,00	3,00	7,11	0,80/0,70	2,31	8,30	13,00	11	50	4,40	4,90	0,16	26	30
-	C120	SPEC-DIM		9,525	3/8	6,35	3,90	8,26	1,27/1,03	3,28	11,00	15,00	22	70	8,90	9,80	0,35	26	30
X 06 B-1	C121	STD	NC-SS	9,525	3/8	6,35	5,72	8,26	1,27/1,03	3,28	12,80	19,00	28	70	8,90	9,80	0,39	26	13-30
X 06 B-1	C121CH	CHROMA		9,525	3/8	6,35	5,72	8,26	1,27/1,03	3,28	12,80	19,00	28	70	8,90	9,80	0,39	26	30
082	50	SPEC-DIM		12,70	1/2	7,75	2,38	9,91	0,95/0,92	3,66	8,10	10,60	16	120	9,02	9,80	0,26	26	-
081	53	SPEC-DIM		12,70	1/2	7,75	3,30	9,91	0,95/0,92	3,66	9,30	12,30	20	125	8,00	9,80	0,29	26	30
083	54	SPEC-DIM	SS	12,70	1/2	7,75	4,88	10,30	1,40/1,40	4,09	12,90	15,90	33	125	11,60	11,80	0,43	26	30
084	90R	SPEC-DIM		12,70	1/2	7,75	4,88	11,15	1,80/1,63	4,09	14,60	17,60	36	125	15,60	15,70	0,51	26	30
-	124R	SPEC-DIM		12,70	1/2	7,75	6,48	11,15	1,80/1,63	4,09	16,20	19,00	42	120	14,95	16,00	0,56	26	30
-	125EB	SPEC-DIM		12,70	1/2	8,51	5,21	11,81	1,63/1,40	4,45	14,50	22,00	40	120	17,80	18,60	0,60	26	13-30
08 B-1	126	STD	NC-SS	12,70	1/2	8,51	7,75	11,81	1,63/1,40	4,45	16,50	24,00	50	120	17,80	18,60	0,69	26	13-30
08 B-1	126 CH	CHROMA	CX	12,70	1/2	8,51	7,75	11,81	1,63/1,40	4,45	16,50	24,00	50	120	17,80	18,60	0,69	26	30
-	126 OR	O-RING		12,70	1/2	8,51	7,75	12,00	1,80/1,80	4,45	22,30	24,50	65	120	20,90	22,00	0,93	26	-
-	135 EB	SPEC-DIM		15,875	5/8	10,16	6,48	14,73	1,80/1,80	5,08	17,50	26,00	54	200	22,00	24,50	0,80	26	13-30
-	135 OR	O-RING		15,875	5/8	10,16	6,48	15,09	2,20/2,20	5,31	21,20	23,60	74	200	29,80	31,38	1,10	26	-
10 B-1	136	STD	NC-SS	15,875	5/8	10,16	9,65	14,73	1,63/1,53	5,08	19,10	27,00	69	200	22,30	24,80	0,88	26	13-30
10 B-1	136 CH	CHROMA	CX	15,875	5/8	10,16	9,65	14,73	1,63/1,53	5,08	19,10	27,00	69	200	22,30	24,80	0,88	26	30
-	136 OR	O-RING		15,875	5/8	10,16	9,65	15,09	2,20/2,20	5,31	24,35	26,75	90	200	29,80	31,38	1,22	26	-
12 B-1	140	STD	NC-SS	19,05	3/4	12,07	11,68	16,13	1,85/1,70	5,72	22,50	30,00	89	280	28,90	33,00	1,21	26	13-30
12 B-1	140 CH	CHROMA	CX	19,05	3/4	12,07	11,68	16,13	1,85/1,70	5,72	22,50	30,00	89	280	28,90	33,00	1,21	26	30
-	140 S	REINF S		19,05	3/4	12,07	11,68	18,00	2,30/2,30	6,10	24,80	33,00	105	400	40,00	44,00	1,49	26	13-30
16 B-1	147	STD	NC-SS	25,40	1	15,88	17,02	21,08	3,80/3,00	8,28	35,90	46,00	210	500	60,00	63,35	2,62	26	13
16 B-1	147 CH	CHROMA	CX	25,40	1	15,88	17,02	21,08	3,80/3,00	8,28	35,90	46,00	210	500	60,00	63,35	2,62	26	30
-	147 OR	O-RING		25,40	1	15,88	17,02	21,08	3,80/3,00	8,28	38,00	41,10	228	500	60,00	63,35	3,00	26	-
20 B-1	152	STD	CX	31,75	1 1/4	19,05	19,56	26,42	4,60/3,35	10,19	41,20	50,00	295	780	95,00	98,50	3,39	25	13
24 B-1	157	STD		38,10	1 1/2	25,40	25,40	33,40	6,15/4,60	14,63	53,40	65,00	550	1.110	160,00	166,80	6,62	25	13-30
-	157 S	REINF S		38,10	1 1/2	25,40	25,40	36,20	5,45/5,45	12,71	54,20	65,00	470	1.800	180,00	198,00	7,15	25	13
-	157 HS	REINF HS		38,10	1 1/2	25,40	25,40	36,00	7,25/6,35	14,54	58,35	68,40	560	2.350	235,00	258,50	8,68	25	13
28 B-1	162	STD		44,45	1 3/4	27,94	30,99	37,08	7,00/6,15	15,90	65,10	78,00	740	1.510	200,00	207,00	8,40	25	13
32 B-1	165	STD		50,80	2	29,21	30,99	42,29	7,00/6,15	17,81	65,00	78,00	810	2.000	250,00	279,20	9,00	25	13
-	170	STD		57,15	2 1/4	34,30	34,30	50,50	8,10/7,70	20,51	73,80	87,00	1.040	2.400	300,00	318,70	13,50	25	13
40 B-1	175	STD		63,50	2 1/2	39,37	38,10	52,96	8,50/7,80	22,89	79,90	102,00	1.290	3.110	355,00	382,45	15,15	25	13
48 B-1	181	STD		76,20	3	48,26	45,72	63,88	12,00/9,50	29,24	99,00	116,00	2.050	4.450	560,00	588,35	24,65	25	13

X Chain with straight sideplates - Catena con piastra a profilo diritto
Plate thickness: inner / outer - Spessore piastra: interna / esterna



Product Ranges • Gamme di prodotto

STD	STANDARD DESIGN ACCORDING TO ISO/ANSI NORMS CATENA STANDARD A NORMA ISO / ANSI
SPEC-DIM	SPECIAL DIMENSIONS DIMENSIONI SPECIALI
CHROMA	CHROMA SERIES WITH CHROMIZED PINS AND SPECIAL COATED BUSHINGS FOR SUPERIOR WEAR RESISTANCE SERIE CHROMA A PERNI CROMIZZATI E BUSSOLE SAGOMATE RIVESTITE PER LE PIÙ ELEVATE PRESTAZIONI
O-RING	LONG LIFE CHAINS WITH PERMANENT SEALED-IN LUBRICATION CATENE A LUNGA DURATA CON LUBRIFICAZIONE INTERNA SIGILLATA
REINF H	REINFORCED HEAVY DUTY SERIES WITH THICKER SIDE PLATES (ANSI H STANDARD) SERIE RINFORZATA CON PIASTRE A SPESSORE MAGGIORATO PER APPLICAZIONI GRAVOSE
REINF HE	REINFORCED HEAVY DUTY SERIES WITH THICKER SIDE PLATES AND THRU HARDENED PINS FOR ADDITIONAL SHOCK ABSORPTION RESISTANCE SERIE RINFORZATE CON PIASTRE A SPESSORE MAGGIORATO E PERNI BONIFICATI PER UNA SUPERIORE RESISTENZA AI CARICHI A STRAPPI
REINF S	REINFORCED S TYPE SERIE RINFORZATA SPECIALE

Other ranges available • Altre varianti disponibili

CX	CHROMA EXTRA RANGE WITH ADDITIONAL CORROSION RESISTANCE PERFORMANCE SERIE CHROMA EXTRA CON UNA BUONA RESISTENZA ALLA CORROSIONE
NC	CHEMICALLY NICKEL PLATED CHAINS / CATENE NICHELATE CHIMICAMENTE
SS	STAINLESS STEEL CHAINS / CATENE IN ACCIAIO INOSSIDABILE

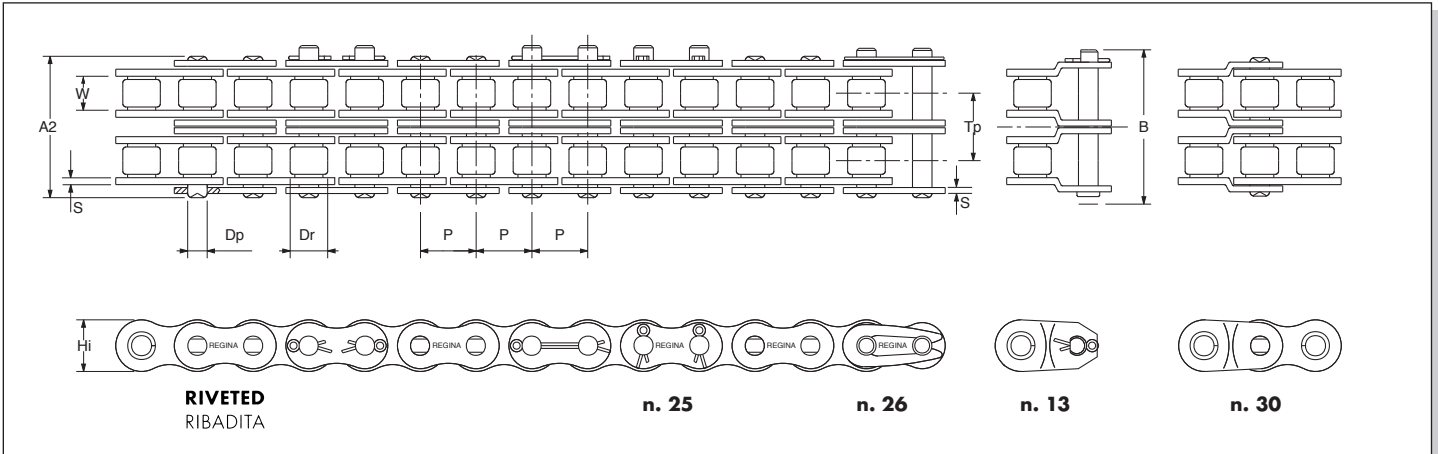
APPLICATION APPLICAZIONE **M**

AMERICAN SERIES - SINGLE STRAND SERIE AMERICANA - SEMPLICI

ISO N°	Regina Chain N° Codice Catena Regina	Product Range Gamma	Other versions of frequent use Varianti di uso frequente	Pitch Passo		Roller Diameter Diametro Rullo	Inside Width Larghezza interna	Plate / Piastra		Pin/Perno			Working Surface Superficie di lavoro	Measuring Load Carico di Misura	Min. Ultim. Strength Carico di rottura minimo	Avg. Ultim. Strength Carico di rottura medio	Avg. Weight Peso approx.	Standard loose parts Parti staccate standard	
				P mm	" inches			Dr max mm	W min mm	Hi max mm	s inner/outer mm	Dp max mm						A1 max mm	B max mm
& 04 C-1	A 25 [25L]	STD		6,35	1/4	3,30	3,18	6,02	0,80/0,70	2,31	8,30	13,00	11	50	3,50	4,10	0,13	26	30
& 06 C-1	A 35	STD	SS	9,525	3/8	5,08	4,77	9,05	1,27	3,58	12,50	17,00	27	70	7,90	9,80	0,33	26	13-30
08 A-1	A 40	STD	SS	12,70	1/2	7,92	7,85	12,07	1,53	3,98	16,50	23,00	44	120	13,80	17,15	0,60	26	13-30
08 A-1	A 40 CH	CHROMA	CX	12,70	1/2	7,92	7,85	12,07	1,53	3,98	16,50	23,00	44	120	13,80	17,15	0,60	26	30
085	A 41	SPEC-DIM	SS	12,70	1/2	7,77	6,25	9,91	1,27	3,58	13,70	17,70	32	125	6,70	11,70	0,47	26	13-30
10 A-1	A 50	STD	SS	15,875	5/8	10,16	9,40	15,09	2,00	5,09	20,50	28,00	70	200	27,80	30,58	1,01	25-26	13-30
10 A-1	A 50 CH	CHROMA	CX	15,875	5/8	10,16	9,40	15,09	2,00	5,09	20,50	28,00	70	200	27,80	30,58	1,01	26	30
-	A 50 OR	O-RING		15,875	5/8	10,16	9,65	15,09	2,00	5,31	24,35	26,75	90	200	29,80	31,38	1,22	26	-
12 A-1	A 60	STD	SS	19,05	3/4	11,91	12,57	18,08	2,30	5,96	25,80	33,00	105	280	31,10	37,25	1,43	25-26	13-30
12 A-1	A 60 CH	CHROMA	CX	19,05	3/4	11,91	12,57	18,08	2,30	5,96	25,80	33,00	105	280	31,10	37,25	1,43	26	30
-	A 60 OR	O-RING		19,05	3/4	11,91	12,57	18,08	2,30	5,96	28,80	31,45	118	280	31,10	37,25	1,57	26	-
60 H	A 60 H	REINF H		19,05	3/4	11,91	12,57	18,08	3,15	5,96	29,60	38,70	115	280	31,27	37,27	1,70	26	13
-	A 60 HE	REINF HE		19,05	3/4	11,91	12,57	18,08	3,15	5,96	29,60	36,00	115	480	48,85	53,35	1,70	25-26	13
16 A-1	A 80	STD	SS	25,40	1	15,88	15,75	24,13	3,15	7,94	33,50	40,00	180	500	55,60	64,70	2,57	25	13-30
16 A-1	A 80 CH	CHROMA	CX	25,40	1	15,88	15,75	24,13	3,15	7,94	33,50	40,00	180	500	55,60	64,70	2,57	25	30
-	A 80 OR	O-RING		25,40	1	15,88	15,75	24,13	3,15	7,94	36,60	41,10	209	500	55,60	64,70	3,00	25	-
80 H	A 80 H	REINF H		25,40	1	15,88	15,75	24,13	3,80	7,94	36,60	47,30	190	500	55,60	64,70	2,98	25	13
-	A 80 HE	REINF HE		25,40	1	15,88	15,75	24,13	3,80	7,94	36,60	43,00	190	750	75,55	93,20	2,98	25	13
20 A-1	A 100	STD	SS	31,75	1 1/4	19,05	18,90	30,18	3,80	9,54	40,20	48,00	260	780	86,70	105,90	3,87	25	13
-	A 100 OR	O-RING		31,75	1 1/4	19,05	18,90	30,18	3,80	9,54	44,00	50,00	294	780	86,70	105,90	4,40	25	-
100 H	A 100 H	REINF H		31,75	1 1/4	19,05	18,90	30,18	4,60	9,54	44,00	56,20	275	780	86,70	105,90	4,35	25	13
-	A 100 HE	REINF HE		31,75	1 1/4	19,05	18,90	30,18	4,60	9,54	43,65	52,00	275	1130	113,30	133,40	4,35	25	13
24 A-1	A 120	STD		38,10	1 1/2	22,23	25,22	36,20	4,60	11,11	50,40	60,00	390	1110	124,60	151,00	5,65	25	13
-	A120 OR	O-RING		38,10	1 1/2	22,23	25,22	36,20	4,60	11,11	52,70	60,60	424	1110	127,00	135,50	5,70	25	-
120 H	A 120 H	REINF H		38,10	1 1/2	22,23	25,22	36,20	5,45	11,11	54,00	67,20	410	1110	125,10	151,00	6,50	25	13
-	A 120 HE	REINF HE		38,10	1 1/2	22,23	25,22	36,20	5,45	11,11	53,80	64,00	410	1500	155,55	182,15	6,50	25	13
28 A-1	A 140	STD		44,45	1 3/4	25,40	25,22	42,24	5,45	12,71	54,20	65,00	470	1510	169,00	203,95	7,44	25	13
140 H	A 140 H	REINF H		44,45	1 3/4	25,40	25,22	42,24	6,15	12,71	58,00	72,80	495	1510	169,00	203,95	8,20	25	13
-	A 140 HE	REINF HE		44,45	1 3/4	25,40	25,22	42,24	6,15	12,71	57,70	68,00	495	2050	208,90	237,70	8,20	25	13
32 A-1	A 160	STD		50,80	2	28,58	31,55	48,26	6,15	14,29	64,50	77,00	645	2000	222,40	256,90	9,74	25	13
160 H	A 160 H	REINF H		50,80	2	28,58	31,55	48,26	7,00	14,29	67,40	83,80	665	2000	222,40	256,90	10,41	25	13
-	A 160 HE	REINF HE		50,80	2	28,58	31,55	48,26	7,00	14,29	67,40	80,00	665	2650	266,55	310,90	10,41	25	13
36 A-1	A 180	STD		57,15	2 1/4	35,71	35,48	54,31	7,00	17,46	72,00	85,00	875	2670	280,20	355,00	13,28	25	13
40 A-1	A 200	STD		63,50	2 1/2	39,68	37,85	60,33	7,80	19,85	78,30	94,00	1090	3110	347,00	421,60	16,00	25	13
200 H	A 200 H	REINF H		63,50	2 1/2	39,68	37,85	60,33	9,50	19,85	85,90	101,40	1130	3400	347,00	421,60	18,12	25	13
-	A 200 HE	REINF HE		63,50	2 1/2	39,68	37,85	60,33	9,50	19,85	85,90	101,50	1130	4800	480,00	560,00	18,12	25	13
-	A 64 S	REINF S		63,50	2 1/2	39,68	37,85	60,33	9,50	22,20	84,65	105,40	1275	4450	445,00	509,95	19,35	25	13
48 A-1	A 240	STD		76,20	3	47,63	47,35	72,39	9,50	23,81	95,50	115,00	1610	4450	500,40	578,55	24,00	25	13

& Rollerless chains - Catene a bussola

A80S: Specially designed chain for high shock absorption - Standard geometrical dimensions / Catena progettata per resistere a forti carichi a strappi - Dimensioni geometriche standard



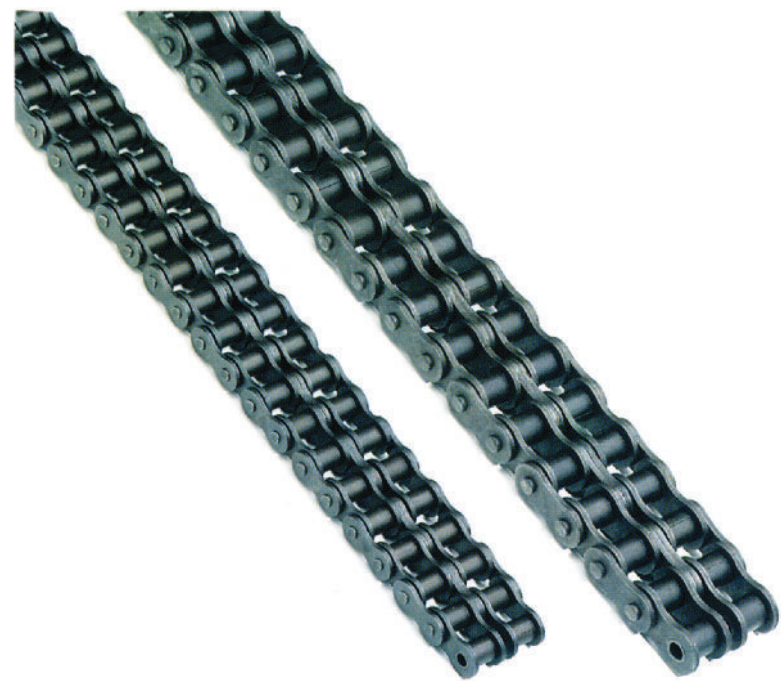
EUROPEAN SERIES - DOUBLE STRAND SERIE EUROPEA - DOPPIE

ISO N°	Regina Chain N° Codice Catena Regina	Product Range Gamma	Other versions of frequent use Varianti di uso frequente	Pitch Passo		Roller Diameter Diametro Rullo	Inside Width Larghezza interna	Plate / Piastra		Transverse Pitch Passo trasversale	Pin/Perno			Working Surface Superficie di lavoro	Measuring Load Carico di Misura	Min. Ulim. Strength Carico di rottura minimo	Avg. Ulim. Strength Carico di rottura medio	Avg. Weight Peso approx.	Standard loose parts Parti staccate standard	
				P	Dr			W	Hi		s	Dp	A2						B	Conn. Link Giunto
				mm	" inches	max mm	min mm	max mm	inner/outer mm	mm	max mm	max mm	max mm	mm ²	N	kN	kN	Kg/m		
X 05 B-2	205	STD		8,00	0,315	5,00	3,00	7,11	0,80/0,70	5,64	2,31	14,00	20,20	21	100	7,80	8,60	0,31	26	30
X 06 B-2	C221	STD		9,525	3/8	6,35	5,72	8,26	1,27/1,03	10,24	3,28	22,90	29,50	56	140	16,90	18,65	0,74	26	13-30
X 06 B-2	C221CH	CHROMA		9,525	3/8	6,35	5,72	8,26	1,27/1,03	10,24	3,28	22,90	29,50	56	140	16,90	18,65	0,74	26	30
08 B-2	226	STD		12,70	1/2	8,51	7,75	11,81	1,63/1,40	13,92	4,45	30,40	38,20	100	250	31,10	35,10	1,36	26	13-30
08 B-2	226 CH	CHROMA	CX*	12,70	1/2	8,51	7,75	11,81	1,63/1,40	13,92	4,45	30,40	38,20	100	250	31,10	35,10	1,36	26	30
10 B-2	236	STD		15,875	5/8	10,16	9,65	14,73	1,63/1,53	16,59	5,08	35,80	44,00	137	390	44,50	49,00	1,73	26	13-30
10 B-2	236 CH	CHROMA	CX*	15,875	5/8	10,16	9,65	14,73	1,63/1,53	16,59	5,08	35,80	44,00	137	390	44,50	49,00	1,73	26	30
12 B-2	240	STD		19,05	3/4	12,07	11,68	16,13	1,85/1,70	19,46	5,72	42,00	51,20	178	560	57,80	66,00	2,40	26	13
12 B-2	240 CH	CHROMA	CX*	19,05	3/4	12,07	11,68	16,13	1,85/1,70	19,46	5,72	42,00	51,20	178	560	57,80	66,00	2,40	26	30
16 B-2	247	STD		25,40	1	15,88	17,02	21,08	3,80/3,00	31,88	8,28	68,00	78,80	420	1.000	106,00	127,50	5,21	26	13
16 B-2	247 CH	CHROMA	CX*	25,40	1	15,88	17,02	21,08	3,80/3,00	31,88	8,28	68,00	78,80	420	1.000	106,00	127,50	5,21	26	30
-	247 OR	O-RING		25,40	1	15,88	17,02	21,00	3,80/3,00	31,88	8,23	70,30	77,00	456	1.060	106,00	115,00	5,40	26	-
20 B-2	252	STD		31,75	1 1/4	19,05	19,56	26,42	4,60/3,35	36,45	10,19	78,50	90,70	590	1.560	170,00	190,00	6,73	25	13
-	252 OR	O-RING		31,75	1 1/4	19,05	19,56	29,45	3,80/3,00	36,45	10,14	77,60	84,80	616	1.700	170,00	190,00	7,28	26	-
24 B-2	257	STD		38,10	1 1/2	25,40	25,40	33,40	6,15/4,60	48,36	14,63	101,80	115,00	1.100	2.220	280,00	299,00	13,18	25	13
28 B-2	262	STD		44,45	1 3/4	27,94	30,99	37,08	7,00/6,15	59,56	15,90	124,70	139,50	1.480	4.540	360,00	414,50	16,74	25	13
32 B-2	265	STD		50,80	2	29,21	30,99	42,29	7,00/6,15	58,55	17,81	125,00	140,80	1.620	6.010	450,00	558,00	17,93	25	13
40 B-2	275	STD		63,50	2 1/2	39,37	38,10	52,96	8,50/7,80	72,29	22,89	153,50	173,90	2.580	6.230	630,00	805,00	30,23	25	13
48 B-2	281	STD		76,20	3	48,26	45,72	63,88	12,00/9,50	91,21	29,24	190,40	211,40	4.100	8.900	1.000,00	1.177,00	49,22	25	13

X Chain with straight sideplates - Catena con piastra a profilo diritto

Plate thickness: inner / outer - Spessore piastre: interna / esterna

* Made to order only - Produzione su richiesta



Product Ranges • Gamme di prodotto

- STD** **STANDARD DESIGN ACCORDING TO ISO/ANSI NORMS**
CATENA STANDARD A NORMA ISO / ANSI
- CHROMA** **CHROMA SERIES WITH CHROMIZED PINS AND SPECIAL COATED BUSHINGS FOR SUPERIOR WEAR RESISTANCE**
SERIE CHROMA A PERNI CROMIZZATI E BUSSOLE SAGOMATE RIVESTITE PER LE PIÙ ELEVATE PRESTAZIONI
- O-RING** **LONG LIFE CHAINS WITH PERMANENT SEALED-IN LUBRICATION**
CATENE A LUNGA DURATA CON LUBRIFICAZIONE INTERNA SIGILLATA
- REINF H** **REINFORCED HEAVY DUTY SERIES WITH THICKER SIDE PLATES (ANSI H STANDARD)**
SERIE RINFORZATA CON PIASTRE A SPESSORE MAGGIORATO PER APPLICAZIONI GRAVOSE
- REINF S** **REINFORCED S TYPE**
SERIE RINFORZATA SPECIALE

Other ranges available • Altre varianti disponibili

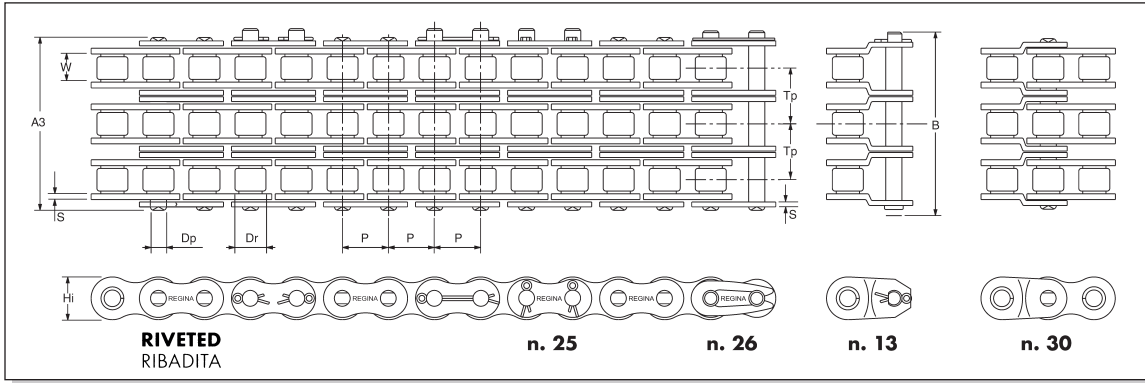
- CX** **CHROMA EXTRA RANGE WITH ADDITIONAL CORROSION RESISTANCE PERFORMANCE**
SERIE CHROMA EXTRA CON UNA BUONA RESISTENZA ALLA CORROSIONE

AMERICAN SERIES - DOUBLE STRAND SERIE AMERICANA - DOPPIE

ISO N°	Regina Chain N° Codice Catena Regina	Product Range Gamma	Pitch Passo		Roller Diameter Diametro Rullo	Inside Width Larghezza interna	Plate / Piastra		Transverse Pitch Passo trasversale	Pin/Perno			Working Surface Superficie di lavoro	Measuring Load Carico di Misura	Min. Ulim. Strength Carico di rottura minimo	Avg. Ulim. Strength Carico di rottura medio	Avg. Weight Peso approx.	Standard loose parts Parti staccate standard		
			mm	" inches			Hi max	s inner/outer		Dp max	A2 max	B max						Conn. Link Giunto	Offset link Maglia falsa	
&	04 C-2	A 25-2	STD	6,35	1/4	3,30	3,18	6,02	0,80/0,70	6,40	2,31	14,60	19,40	22	70	7,00	8,20	0,25	26	30
&	06 C-2	A 35-2	STD	9,525	3/8	5,08	4,77	9,05	1,27	10,13	3,58	22,10	28,70	53	150	15,80	19,60	0,66	26	13-30
	08 A-2	A 40-2	STD	12,70	1/2	7,92	7,85	12,07	1,53	14,38	3,98	30,90	38,60	88	250	27,80	34,30	1,20	26	13-30
	10 A-2	A 50-2	STD	15,875	5/8	10,16	9,40	15,09	2,00	18,11	5,09	38,40	46,60	140	390	43,60	52,00	2,00	26	13-30
	12 A-2	A 60-2	STD	19,05	3/4	11,91	12,57	18,08	2,30	22,78	5,96	48,80	58,00	210	580	62,30	74,50	2,84	26	13
	-	A 60 H-2	REINF H	19,05	3/4	11,91	12,57	18,08	3,15	26,30	5,96	55,50	64,70	230	580	62,54	74,53	3,40	25	13
	16 A-2	A 80-2	STD	25,40	1	15,88	15,75	24,13	3,15	29,29	7,94	62,70	73,50	360	1000	111,20	129,40	5,09	25	13
	-	A 80 H-2	REINF H	25,40	1	15,88	15,75	24,13	3,80	32,80	7,94	69,50	80,30	380	1000	111,20	129,45	5,91	25	13
	20 A-2	A 100-2	STD	31,75	1 1/4	19,05	18,90	30,18	3,80	35,76	9,54	76,50	88,70	520	1560	173,50	211,80	7,68	25	13
	-	A 100 H-2	REINF H	31,75	1 1/4	19,05	18,90	30,18	4,60	39,35	9,54	83,00	95,20	550	1560	173,50	211,80	8,64	25	13
	24 A-2	A 120-2	STD	38,10	1 1/2	22,23	25,22	36,20	4,60	45,44	11,11	96,00	109,20	780	2220	249,10	302,00	11,22	25	13
	-	A 120 H-2	REINF H	38,10	1 1/2	22,23	25,22	36,20	5,45	49,20	11,11	103,20	116,20	820	2220	249,10	302,00	12,88	25	13
	28 A-2	A 140-2	STD	44,45	1 3/4	25,40	25,22	42,24	5,45	48,87	12,71	103,50	118,30	940	3020	338,10	408,00	14,74	25	13
	-	A 140 H-2	REINF H	44,45	1 3/4	25,40	25,22	42,24	6,15	52,60	12,71	110,50	125,30	990	3020	340,54	408,00	16,70	25	13
	32 A-2	A 160-2	STD	50,80	2	28,58	31,55	48,26	6,15	58,55	14,29	123,50	139,30	1290	4000	444,80	513,80	19,31	25	13
	-	A 160 H-2	REINF H	50,80	2	28,58	31,55	48,26	7,00	61,80	14,29	129,80	145,60	1330	4000	444,80	513,80	20,65	25	13
	36 A-2	A 180-2	STD	57,15	2 1/4	35,71	35,48	54,31	7,00	65,84	17,46	138,50	155,50	1750	5340	560,50	710,00	26,36	25	13
	40 A-2	A 200-2	STD	63,50	2 1/2	39,68	37,85	60,33	7,80	71,55	19,85	150,40	170,80	2180	6230	693,90	843,20	31,76	25	13
	-	A 200 H-2	REINF H	63,50	2 1/2	39,68	37,85	60,33	9,50	78,30	19,85	163,90	180,40	2260	6230	695,00	843,40	35,05	25	13
	-	A 64 S-2	REINF S	63,50	2 1/2	39,68	37,85	60,33	9,50	78,30	22,20	163,90	184,20	2550	8900	890,00	1.019,90	38,46	25	13
	48 A-2	A 240-2	STD	76,20	3	47,63	47,35	72,39	9,50	87,83	23,81	183,40	204,40	3220	8900	1.000,80	1.157,10	47,70	25	13

& Rollerless chains - Catene a bussole

Reinforced HE Series available on request - Serie rinforzata HE disponibile su richiesta



Product Ranges • Gamme di prodotto

- STD STANDARD DESIGN ACCORDING TO ISO/ANSI NORMS**
CATENA STANDARD A NORMA ISO / ANSI
- REINF H REINFORCED HEAVY DUTY SERIES WITH THICKER SIDE PLATES (ANSI H STANDARD)**
SERIE RINFORZATA CON PIASTRE A SPESSORE MAGGIORATO PER APPLICAZIONI GRAVOSI
- REINF S REINFORCED S TYPE**
SERIE RINFORZATA SPECIALE

ISO N°	Regina Chain N° Codice Catena Regina	Product Range Gamma	Pitch Passo		Roller Diameter Diametro Rullo	Inside Width Larghezza interna	Plate / Piastra		Transverse Pitch Passo trasversale	Pin/Perno			Working Surface Superficie di lavoro	Measuring Load Carico di Misura	Min. Ultim. Strength Carico di rottura minimo	Avg. Ultim. Strength Carico di rottura medio	Avg. Weight Peso approx.	Standard loose parts Parti staccate standard		
			P mm	Dr max mm			W min mm	Hi max mm		s inner/outer mm	Tp mm	Dp max mm						A3 max mm	B max mm	Conn. Link Giunto
EUROPEAN SERIES SERIE EUROPEA																				
x	06 B-3	C 321	STD	9,525	3/8	6,35	5,72	8,26	1,27/1,03	10,24	3,28	33,20	39,80	84	210	24,90	26,45	1,13	26	13-30
	08 B-3	326	STD	12,700	1/2	8,51	7,75	11,81	1,63/1,40	13,92	4,45	44,30	52,10	156	370	44,50	51,95	2,05	26	13-30
	10 B-3	336	STD	15,875	5/8	10,16	9,65	14,73	1,63/1,53	16,59	5,08	52,30	60,50	206	590	66,70	73,55	2,60	26	13-30
	12 B-3	340	STD	19,050	3/4	12,07	11,68	16,13	1,85/1,70	19,46	5,72	61,50	70,70	267	840	86,70	88,25	3,59	26	13
	16 B-3	347	STD	25,400	1	15,88	17,02	21,08	3,80/3,00	31,88	8,28	99,90	110,70	630	1.490	160,00	176,50	7,80	26	13
	20 B-3	352	STD	31,750	1 1/4	19,05	19,56	26,42	4,60/3,35	36,45	10,19	115,00	127,20	885	2.340	250,00	284,70	10,07	25	13
	24 B-3	357	STD	38,100	1 1/2	25,40	25,40	33,40	6,15/4,60	48,36	14,63	150,20	163,20	1.650	3.340	425,00	439,25	19,74	25	13
	28 B-3	362	STD	44,450	1 3/4	27,94	30,99	37,08	7,00/6,15	59,56	15,90	184,30	199,10	2.220	4.540	530,00	558,95	25,08	25	13
	32 B-3	365	STD	50,800	2	29,21	30,99	42,29	7,00/6,15	58,55	17,81	184,30	198,80	2.430	6.010	670,00	750,50	26,86	25	13
	40 B-3	375	STD	63,500	2 1/2	39,37	38,10	52,96	8,50/7,80	72,29	22,89	226,00	246,40	3.870	9.340	950,00	1.147,35	45,13	25	13
	48 B-3	381	STD	76,200	3	48,26	45,72	63,88	12,00/9,50	91,21	29,24	281,60	302,60	6.150	13.340	1.500,00	1.765,15	73,79	25	13
AMERICAN SERIES SERIE AMERICANA																				
&	06 C-3	A 35-3	STD	9,525	3/8	5,08	4,77	9,05	1,27	10,13	3,58	32,20	38,90	80	210	23,70	29,40	0,99	26	13-30
	08 A-3	A 40-3	STD	12,700	1/2	7,92	7,85	12,07	1,53	14,38	3,98	45,30	53,10	132	370	41,40	51,45	1,80	26	13-30
	10 A-3	A 50-3	STD	15,875	5/8	10,16	9,40	15,09	2,00	18,11	5,09	56,40	64,50	210	590	65,40	78,00	3,00	26	13-30
	12 A-3	A 60-3	STD	19,050	3/4	11,91	12,57	18,08	2,30	22,78	5,96	71,70	80,80	315	840	93,40	111,80	4,25	25	13
	16 A-3	A 80-3	STD	25,400	1	15,88	15,75	24,13	3,15	29,29	7,94	91,70	102,50	540	1.490	166,80	194,15	7,61	25	13
	-	A 80 H-3	REINF H	25,400	1	15,88	15,75	24,13	3,80	32,80	7,94	102,30	113,10	570	1.490	166,80	194,17	8,84	25	13
	20 A-3	A 100-3	STD	31,750	1 1/4	19,05	18,90	30,18	3,80	35,76	9,54	112,50	124,70	780	2.340	260,20	317,75	11,49	25	13
	-	A 100 H-3	REINF H	31,750	1 1/4	19,05	18,90	30,18	4,60	39,35	9,54	122,50	134,70	825	2.340	260,61	317,73	12,93	25	13
	24 A-3	A 120-3	STD	38,100	1 1/2	22,23	25,22	36,20	4,60	45,44	11,11	141,70	154,90	1.170	3.340	373,70	453,10	16,79	25	13
	-	A 120 H-3	REINF H	38,100	1 1/2	22,23	25,22	36,20	5,45	49,20	11,11	152,40	165,50	1.230	3.340	375,30	453,00	19,26	25	13
	28 A-3	A 140-3	STD	44,450	1 3/4	25,40	25,22	42,24	5,45	48,87	12,71	152,40	167,20	1.410	4.540	507,10	611,90	22,04	25	13
	-	A 140 H-3	REINF H	44,450	1 3/4	25,40	25,22	42,24	6,15	52,60	12,71	163,00	177,80	1.485	4.540	510,81	612,00	24,40	25	13
	32 A-3	A 160-3	STD	50,800	2	28,58	31,55	48,26	6,15	58,55	14,29	182,50	198,30	1.935	6.010	667,20	770,80	28,88	25	13
	-	A 160 H-3	REINF H	50,800	2	28,58	31,55	48,26	7,00	61,80	14,29	192,00	207,80	1.995	6.010	667,20	770,80	30,89	25	13
	36 A-3	A 180-3	STD	57,150	2 1/4	35,71	35,48	54,31	7,00	65,84	17,46	204,50	221,50	2.625	8.010	840,70	1.065,00	39,44	25	13
	40 A-3	A 200-3	STD	63,500	2 1/2	39,68	37,85	60,33	7,80	71,55	19,85	222,50	242,90	3.270	9.340	1.040,90	1.265,00	47,52	25	13
	-	A 64 S-3	REINF S	63,500	2 1/2	39,68	37,85	60,33	9,50	78,30	22,20	242,80	263,20	3.825	9.340	1.335,00	1.529,85	57,57	25	13
	48 A-3	A 240-3	STD	76,200	3	47,63	47,35	72,39	9,50	87,83	23,81	271,30	292,30	4.830	13.340	1.501,30	1.735,75	71,40	25	13

x Chain with straight sideplates - Catena con piastra a profilo diritto
 & Rollerless chains - Catena a bussole
 Plate thickness European series: inner / outer - Spessore piastre serie Europea: interna / esterna

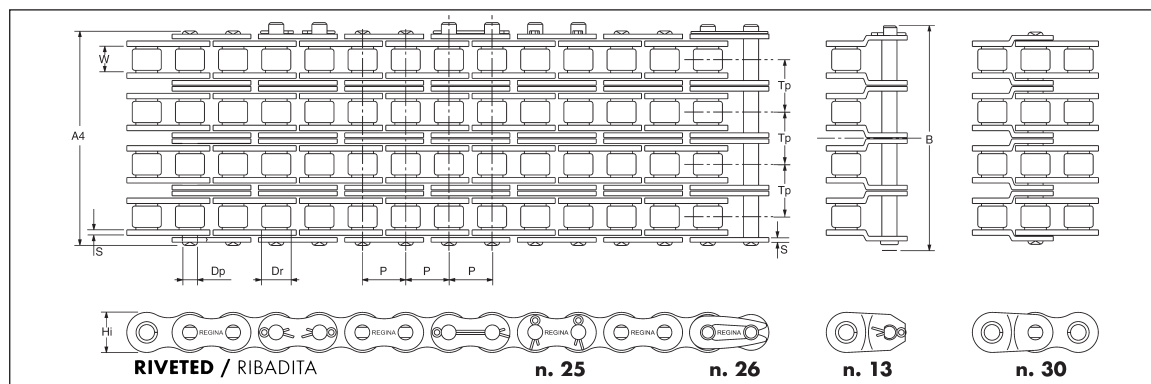


ROLLER CHAINS - QUADRUPLE STRAND

CATENE A RULLI - QUADRUPLE

APPLICATION
APPLICAZIONE **M**

PERFORMANCE IN MOTION



Product Ranges • Gamme di prodotto

- STD** STANDARD DESIGN ACCORDING TO ISO/ANSI NORMS
CATENA STANDARD A NORMA ISO / ANSI
- REINF H** REINFORCED HEAVY DUTY SERIES WITH THICKER SIDE PLATES
(ANSI H STANDARD)
SERIE RINFORZATA CON PIASTRE A SPESSORE MAGGIORATO PER APPLICAZIONI GRAVOSE
- REINF S** REINFORCED S TYPE
SERIE RINFORZATA SPECIALE

ISO N°	Regina Chain N° Codice Catena Regina	Product Range Gamma	Pitch Passo		Roller Diameter Diametro Rullo	Inside Width Larghezza interna	Plate / Piastra		Transverse Pitch Passo trasversale	Pin/Perno			Working Surface Superficie di lavoro	Min. Ulim. Strength Carico di rottura minimo	Avg. Ulim. Strength Carico di rottura medio	Avg. Weight Peso approx.	Standard loose parts Parti staccate standard	
			P mm	" inches			Hi max mm	s inner/outer mm		Dp max mm	A4 max mm	B max mm					Conn. Link Giunto	Offset link Maglia falsa
EUROPEAN SERIES SERIE EUROPEA																		
08 B-4	426	STD	12,700	1/2	8,51	7,75	11,81	1,63/1,40	13,92	4,45	58,30	66,10	200	65,85	68,65	2,72	26	13-30
10 B-4	436	STD	15,875	5/8	10,16	9,65	14,73	1,63/1,53	16,59	5,08	68,80	77,00	274	88,00	98,10	3,47	26	13-30
12 B-4	440	STD	19,050	3/4	12,07	11,68	16,13	1,85/1,70	19,46	5,72	81,00	90,20	356	115,60	117,65	4,78	26	13
16 B-4	447	STD	25,400	1	15,88	17,02	21,08	3,80/3,00	31,88	8,28	132,00	142,80	840	222,00	234,45	10,39	26	13
AMERICAN SERIES SERIE AMERICANA																		
& 06 C-4	A 35-4	STD	9,525	3/8	5,08	4,77	9,05	1,27	10,13	3,58	42,50	49,10	107	31,60	35,30	1,32	26	13-30
08 A-4	A 40-4	STD	12,700	1/2	7,92	7,85	12,07	1,53	14,38	3,98	59,70	67,50	176	55,20	68,65	2,40	26	13-30
10 A-4	A 50-4	STD	15,875	5/8	10,16	9,40	15,09	2,00	18,11	5,09	74,50	82,60	280	87,20	103,95	4,00	26	13-30
12 A-4	A 60-4	STD	19,050	3/4	11,91	12,57	18,08	2,30	22,78	5,96	94,50	103,70	420	124,40	149,05	5,66	25	13
16 A-4	A 80-4	STD	25,400	1	15,88	15,75	24,13	3,15	29,29	7,94	121,00	131,80	720	222,40	258,90	10,13	25	13
-	A 80 H-4	REINF H	25,400	1	15,88	15,75	24,13	3,80	32,80	7,94	135,00	145,80	760	222,40	258,90	11,77	25	13
20 A-4	A 100-4	STD	31,750	1 1/4	19,05	18,90	30,18	3,80	35,76	9,54	148,50	160,70	1040	346,80	423,65	15,30	25	13
-	A 100 H-4	REINF H	31,750	1 1/4	19,05	18,90	30,18	4,60	39,35	9,54	161,80	174,00	1100	347,48	423,64	17,22	25	13
24 A-4	A 120-4	STD	38,100	1 1/2	22,23	25,22	36,20	4,60	45,44	11,11	187,50	200,70	1560	498,40	604,05	22,36	25	13
-	A 120 H-4	REINF H	38,100	1 1/2	22,23	25,22	36,20	5,45	49,20	11,11	201,50	214,70	1640	500,40	604,05	25,60	25	13
28 A-4	A 140-4	STD	44,450	1 3/4	25,40	25,22	42,24	5,45	48,87	12,71	202,00	216,80	1880	676,00	815,90	29,34	25	13
-	A 140 H-4	REINF H	44,450	1 3/4	25,40	25,22	42,24	6,15	52,60	12,71	215,50	230,50	1980	681,08	816,00	32,40	25	13
32 A-4	A 160-4	STD	50,800	2	28,58	31,55	48,26	6,15	58,55	14,29	241,30	257,10	2580	889,60	1.027,70	38,45	25	13
-	A 160 H-4	REINF H	50,800	2	28,58	31,55	48,26	7,00	61,80	14,29	254,00	269,80	2660	889,60	1.027,80	41,13	25	13
36 A-4	A 180-4	STD	57,150	2 1/4	35,71	35,48	54,31	7,00	65,84	17,46	270,80	287,80	3500	1.120,80	1.420,00	52,52	25	13
40 A-4	A 200-4	STD	63,500	2 1/2	39,68	37,85	60,33	7,80	71,55	19,85	294,50	314,90	4360	1.388,00	1.686,50	63,28	25	13
-	A 64 S-4	REINF S	63,500	2 1/2	39,68	37,85	60,33	9,50	78,30	22,20	321,80	344,20	5100	1.780,00	2.039,80	76,68	25	13
48 A-4	A 240-4	STD	76,200	3	47,63	47,35	72,39	9,50	87,83	23,81	359,50	380,50	6440	2.001,60	2.314,30	95,10	25	13

& Rollerless chains - Catene a bussola

Plate thickness European series: inner / outer - Spessore piastre serie Europea: interna / esterna

CORROSION RESISTANT ROLLER CHAINS

CATENE A RULLI RESISTENTI ALLA CORROSIONE

APPLICATION
APPLICAZIONE **M**

PERFORMANCE IN MOTION



RIVETED - RIBADITA

Product Ranges • Gamme di prodotto

CX CHROMA EXTRA RANGE WITH ADDITIONAL CORROSION RESISTANCE PERFORMANCE

SERIE CHROMA EXTRA PER UNA PIÙ ELEVATA RESISTENZA ALLA CORROSIONE

NC CHEMICALLY NICKEL PLATED CHAINS

CATENE NICHELATE CHIMICAMENTE

SS STAINLESS STEEL CHAINS

CATENE IN ACCIAIO INOSSIDABILE

NC SS

ISO N°	Regina Chain N° Codice Catena Regina	Product Range Gamma	Pitch Passo		Roller Diameter Diametro Rullo	Inside Width Larghezza interna	Plate / Piastra		Transverse Pitch Passo trasversale	Pin/Perno			Working Surface Superficie di lavoro	Measuring Load Carico di Misura	Min. Ulim. Strength Carico di rottura minimo	Avg. Ulim. Strength Carico di rottura medio	Avg. Weight Peso approx.	Standard loose parts Parti staccate standard		
			P mm	Dr mm			W mm	Hi mm		s inner/outer mm	TP mm	Dp mm						A1/A2 max mm	B max mm	Conn. Link Giunto
EUROPEAN SERIES - SINGLE STRAND SERIE EUROPEA - SEMPLICI																				
X	05 B-1	SS105	SS	8,00	0,315	5,00	3,00	7,11	0,80/0,70	-	2,31	8,30	13,00	11	25	2,50	2,95	0,16	26	30
X	06 B-1	C121 NC	NC	9,525	3/8	6,35	5,72	8,26	1,27/1,03	-	3,28	12,80	19,00	28	70	8,90	9,80	0,39	26	30
X	06 B-1	SSC121	SS	9,525	3/8	6,35	5,72	8,26	1,27/1,03	-	3,28	12,80	19,00	28	55	5,80	6,85	0,39	26	13-30
	081	SS51	SPEC-DIM, SS	12,70	1/2	7,75	3,30	9,91	0,95/1,01	-	3,66	9,31	12,30	20	55	5,80	6,85	0,29	26	30
	083	SS54	SPEC-DIM, SS	12,70	1/2	7,75	4,88	10,30	1,40/1,40	-	4,09	12,90	15,90	33	70	7,00	8,24	0,43	26	30
	08 B-1	126 CX	CHROMA CX	12,70	1/2	8,51	7,75	11,81	1,65/1,42	-	4,45	16,50	24,00	50	120	17,80	18,60	0,69	26	30
	08 B-1	126 NC	NC	12,70	1/2	8,51	7,75	11,81	1,63/1,40	-	4,45	16,50	24,00	50	120	17,80	18,60	0,69	26	30
	08 B-1	SS126	SS	12,70	1/2	8,51	7,75	11,81	1,63/1,40	-	4,45	16,50	24,00	50	100	10,40	12,25	0,69	26	13-30
	10 B-1	136 CX	CHROMA CX	15,875	5/8	10,16	9,65	14,73	1,65/1,55	-	5,08	19,10	27,00	69	200	22,30	24,80	0,88	26	30
	10 B-1	136 NC	NC	15,875	5/8	10,16	9,65	14,73	1,63/1,53	-	5,08	19,10	27,00	69	200	22,30	24,80	0,88	26	30
	10 B-1	SS136	SS	15,875	5/8	10,16	9,65	14,73	1,63/1,53	-	5,08	19,10	27,00	69	140	14,40	17,00	0,88	26	13-30
	12 B-1	140 CX	CHROMA CX	19,05	3/4	12,07	11,68	16,13	1,87/1,72	-	5,72	22,50	30,00	89	280	28,90	33,00	1,21	26	30
	12 B-1	140 NC	NC	19,05	3/4	12,07	11,68	16,13	1,85/1,70	-	5,72	22,50	30,00	89	280	28,90	33,00	1,21	26	30
	12 B-1	SS140	SS	19,05	3/4	12,07	11,68	16,13	1,80/1,80	-	5,72	22,50	30,00	89	160	16,55	19,50	1,21	25	13
	16 B-1	147 CX	CHROMA CX	25,40	1	15,88	17,02	21,08	3,82/3,02	-	8,28	35,90	46,00	210	500	60,00	63,35	2,62	26	30
	16 B-1	147 NC	NC	25,40	1	15,88	17,02	21,08	3,80/3,00	-	8,28	35,90	46,00	210	500	60,00	63,35	2,62	26	30
	16 B-1	SS147	SS	25,40	1	15,88	17,02	21,08	3,80/3,00	-	8,28	35,90	46,00	210	300	29,75	35,00	2,62	25	13

EUROPEAN SERIES - DOUBLE STRAND

SERIE EUROPEA - DOPPIE																				
	08 B-2	226 CX	CHROMA CX	12,70	1/2	8,51	7,75	11,81	1,65/1,42	13,92	4,45	30,40	38,20	100	250	31,10	35,10	1,36	26	30
	10 B-2	236 CX	CHROMA CX	15,875	5/8	10,16	9,65	14,73	1,65/1,55	16,59	5,08	35,80	44,00	137	390	44,50	49,00	1,00	26	30
	12 B-2	240 CX	CHROMA CX *	19,05	3/4	12,07	11,68	16,13	1,87/1,72	19,46	5,72	42,00	51,20	178	560	57,80	66,00	2,40	26	30
	16 B-2	247 CX	CHROMA CX *	25,40	1	15,88	17,02	21,08	3,82/3,02	31,88	8,28	68,00	78,80	420	1000	106,00	127,50	5,21	26	-

AMERICAN SERIES - SINGLE STRAND

SERIE AMERICANA - SEMPLICI																				
&	06 C-1	SSA 35	SS	9,525	3/8	5,08	4,77	9,05	1,27	-	3,58	12,50	17,00	27	64	6,40	7,55	0,33	26	13-30
	08 A-1	A 40 CX	CHROMA CX	12,70	1/2	7,92	7,85	12,07	1,53	-	3,98	16,50	23,00	44	120	13,80	17,15	0,60	26	30
	08 A-1	SSA 40	SS	12,70	1/2	7,92	7,85	12,07	1,53	-	3,98	16,50	23,00	44	95	9,50	11,20	0,60	26	13-30
	10 A-1	A 50 CX	CHROMA CX	15,875	5/8	10,16	9,40	15,09	2,00	-	5,09	20,50	28,00	70	200	21,80	26,00	1,01	26	30
	10 A-1	SSA 50	SS	15,875	5/8	10,16	9,40	15,09	2,00	-	5,09	20,50	28,00	70	160	16,00	19,00	1,01	26	13-30
	12 A-1	A 60 CX	CHROMA CX	19,05	3/4	11,91	12,57	18,08	2,30	-	5,96	25,80	33,00	105	280	31,10	37,25	1,43	26	30
	12 A-1	SSA 60	SS	19,05	3/4	11,91	12,57	18,08	2,30	-	5,96	25,80	33,00	105	220	22,55	27,00	1,43	25	13
	16 A-1	A 80 CX	CHROMA CX	25,40	1	15,88	15,75	24,13	3,15	-	7,94	33,50	40,00	180	500	55,60	64,70	2,57	25	30
	16 A-1	SSA 80	SS	25,40	1	15,88	15,75	24,13	3,15	-	7,94	33,50	40,00	180	300	30,50	36,00	2,57	25	13-30
	20 A-1	SSA 100	SS	31,75	1 1/4	19,05	18,90	30,18	3,80	-	9,54	40,20	48,00	260	570	57,50	68,00	3,87	25	13

X Chain with straight sideplates - Catena con piastra a profilo dritto

Plate thickness: inner / outer - Spessore piastra: interna / esterna

& Rollerless chains - Catene a bussole

* Made to order only - Produzione su richiesta

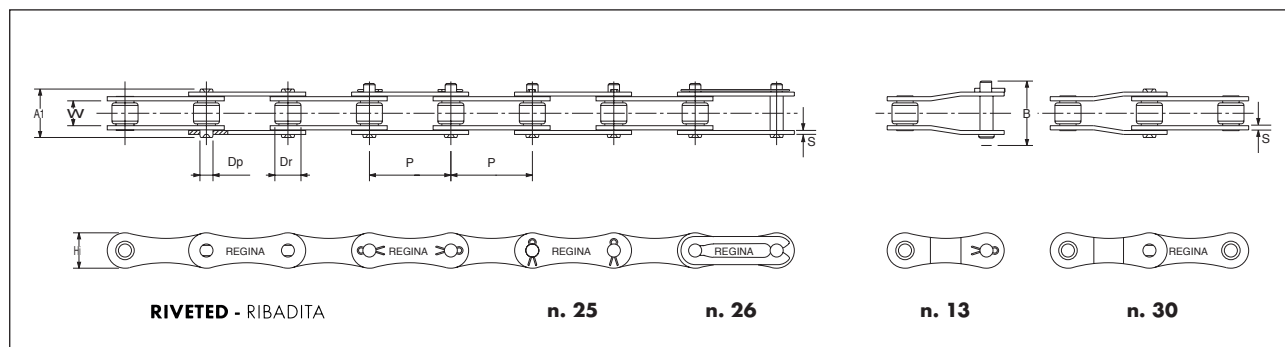


PERFORMANCE IN MOTION

DOUBLE PITCH ROLLER CHAINS

CATENE A RULLI A PASSO LUNGO

APPLICATION
APPLICAZIONE **M**



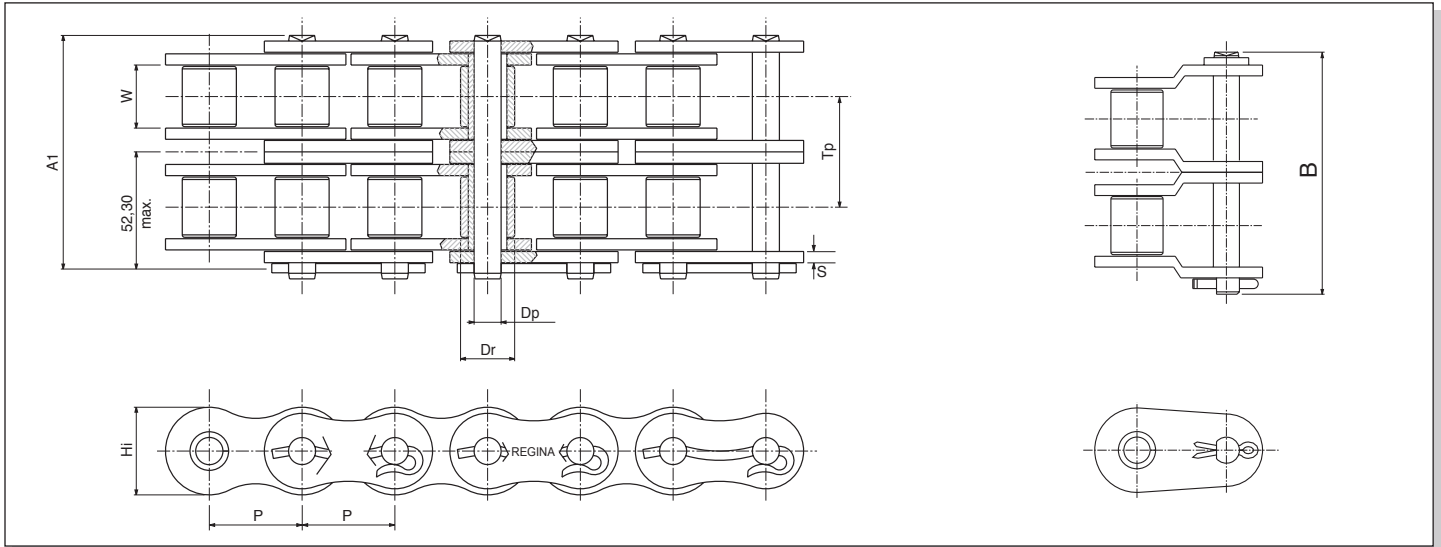
Product Ranges • Gamme di prodotto

STD STANDARD DESIGN ACCORDING TO ISO/ANSI NORMS
CATENA STANDARD A NORMA ISO / ANSI

ISO N°	Regina Chain N° Codice Catena Regina	Product Range Gamma	Pitch Passo		Roller Diameter Diametro Rullo	Inside Width Larghezza interna	Plate / Piastra		Pin/Perno			Working Surface Superficie di lavoro	Measuring Load Carico di Misura	Min. Ulim. Strength Carico di rottura minimo	Avg. Ulim. Strength Carico di rottura medio	Avg. Weight Peso approx.	Standard loose parts Parti staccate standard	
			P mm " inches	W mm			Hi mm	s inner/outer mm	Dp max mm	A1 max mm	B max mm						Conn. Link Giunto	Offset link Maglia falsa
EUROPEAN SERIES SERIE EUROPEA																		
208 B	2126	STD	25,40	1	8,51	7,75	11,81	1,63/1,40	4,45	16,50	24,00	50	120	1780	18,60	0,52	25-26	13-30
210 B	2136	STD	31,75	1 1/4	10,16	9,65	14,73	1,63/1,53	5,08	19,10	27,00	69	200	22,00	24,50	0,58	25-26	13-30
212 B	540	STD	38,10	1 1/2	12,07	11,68	16,13	1,85/1,70	5,72	22,50	30,00	89	280	28,90	33,00	0,76	25	-
216 B	547	STD	50,80	2	15,88	17,02	21,08	3,80/3,00	8,28	34,60	46,00	210	500	60,00	63,35	1,69	25	-
220 B	552	STD	63,50	2 1/2	19,05	19,56	26,42	4,60/3,35	10,19	41,20	50,00	295	780	95,00	98,50	2,29	25	-
224 B	557	STD	76,20	3	25,40	25,40	33,40	6,15/4,60	14,63	53,40	65,00	550	1.110	160,00	166,80	4,4	25	-
228 B	562	STD	88,90	3 1/2	27,94	30,99	37,08	7,00/6,15	15,90	65,10	78,00	740	1.510	200,00	207,00	5,58	25	-
232 B	565	STD	101,60	4	29,21	30,99	42,29	7,00/6,15	17,81	65,00	78,00	810	2.000	250,00	279,20	5,72	25	-
AMERICAN SERIES SERIE AMERICANA																		
208 A	2040	STD	25,40	1	7,95	7,85	12,07	1,53	3,98	16,50	23,00	44	120	13,80	17,15	0,49	25	30
210 A	2050	STD	31,75	1 1/4	10,16	9,40	15,09	2,00	5,09	20,50	28,00	70	200	21,80	26,00	0,65	25	30
212 A	2060	STD	38,10	1 1/2	11,91	12,57	18,08	2,30	5,96	25,80	33,00	105	280	31,10	37,25	1,0	25	13

OIL FIELD ROLLER CHAINS

CATENE A RULLI PER PERFORAZIONI PETROLIFERE



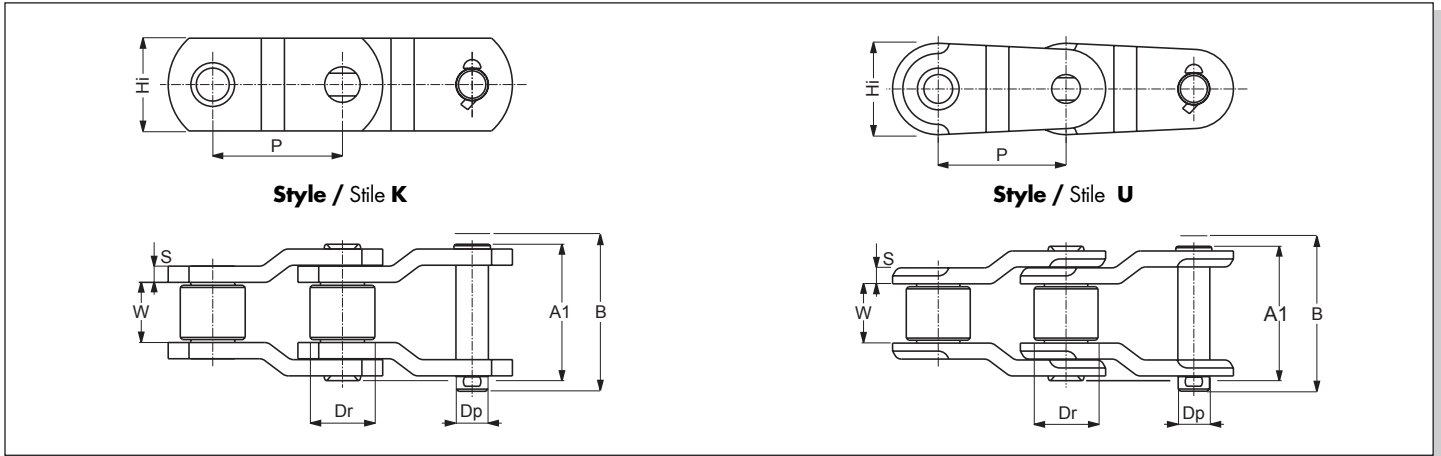
ISO N°	Regina Chain N° Codice Catena Regina	Product Range Gamma	Pitch Passo		Roller Diameter Diametro Rullo	Inside Width Larghezza interna	Plate / Piastra		Transverse Pitch Passo trasversale	Pin/Perno			Working Surface Superficie di lavoro	Min. Ultim. Strength Carico di rottura minimo	Avg. Ultim. Strength Carico di rottura medio	Avg. Weight Peso approx.	Standard loose parts Parti staccate standard	
			P	Dr			Hi	s		Dp	A1	B					Conn. Link Giunto	Offset link Maglia falsa
			mm	" inches	max mm	min mm	max mm	inner/outer mm	mm	max mm	max mm	max mm	mm ²	kN	kN	Kg/m		
10 A-5	A 50-5	STD	15,875	5/8	10,16	9,40	15,09	2,0	18,11	5,09	93,00	100,5	350	109	130	5,13	25	13
10 A-6	A 50-6	STD	15,875	5/8	10,16	9,40	15,09	2,0	18,11	5,09	111,00	118,6	420	131	156	6,17	25	13
12 A-5	A 60-5	STD	19,05	3/4	11,91	12,57	18,08	2,3	22,78	5,96	117,50	125	525	156	186	7,00	25	13
12 A-6	A 60-6	STD	19,05	3/4	11,91	12,57	18,08	2,3	22,70	5,96	140,50	148	630	187	224	8,34	25	13
16 A-1	A 80 PD	PD	25,4	1	15,88	15,75	24,13	3,2	-	7,94	33,50	40	180	65	72	2,57	OSC	13
16 A-2	A 80 PD-2	PD	25,4	1	15,88	15,75	24,13	3,2	29,29	7,94	62,70	73,5	360	130	143	5,09	OSC	13
16 A-3	A 80 PD-3	PD	25,4	1	15,88	15,75	24,13	3,2	29,29	7,94	91,70	102,5	540	195	215	7,61	OSC	13
16 A-4	A 80 PD-4	PD	25,4	1	15,88	15,75	24,13	3,2	29,29	7,94	121,00	131,8	720	260	286	10,13	OSC	13
16 A-5	A 80 PD-5	PD	25,4	1	15,88	15,75	24,13	3,2	29,29	7,94	150,50	158	900	325	357	12,00	OSC	13
16 A-6	A 80 PD-6	PD	25,4	1	15,88	15,75	24,13	3,2	29,29	7,94	180,50	187	1.080	390	429	14,45	OSC	13
20 A-1	A 100 PD	PD	31,75	1 1/4	19,05	18,90	30,18	3,9	-	9,54	40,20	48	260	98	108	3,87	OSC	13
20 A-2	A 100 PD-2	PD	31,75	1 1/4	19,05	18,90	30,18	3,9	35,76	9,54	76,50	88,7	520	196	216	7,68	OSC	13
-	A 100 HE PD-2	REINF HE, PD	31,75	1 1/4	19,05	18,90	30,18	4,7	39,35	9,54	83,00	95,2	550	242	266	8,64	OSC	13
20 A-3	A 100 PD-3	PD	31,75	1 1/4	19,05	18,90	30,18	3,9	35,76	9,54	112,50	124,7	780	295	325	11,49	OSC	13
20 A-4	A 100 PD-4	PD	31,75	1 1/4	19,05	18,90	30,18	3,9	35,76	9,54	148,50	160,7	1.040	393	432	15,30	OSC	13
20 A-5	A 100 PD-5	PD	31,75	1 1/4	19,05	18,90	30,18	3,9	35,76	9,54	183,50	192	1.300	492	541	19,07	OSC	13
20 A-6	A 100 PD-6	PD	31,75	1 1/4	19,05	18,90	30,18	3,9	35,76	9,54	219,00	227	1.560	590	649	22,95	OSC	13
20 A-8	A 100 PD-8	PD	31,75	1 1/4	19,05	18,90	30,18	3,9	35,76	9,54	290,50	300	2.080	787	866	30,99	OSC	13
20 A-10	A 100 PD-10	PD	31,75	1 1/4	19,05	18,90	30,18	3,9	35,76	9,54	362,50	370	2.600	984	1.083	39,49	OSC	13
20 A-12	A 100 PD-12	PD	31,75	1 1/4	19,05	18,90	30,18	3,9	35,76	9,54	433,70	442	3.120	1.181	1.299	46,94	OSC	13
24 A-1	A 120 PD	PD	38,10	1 1/2	22,23	25,22	36,20	4,7	-	11,11	50,40	60	390	134	147	5,65	OSC	13
24 A-2	A 120 PD-2	PD	38,10	1 1/2	22,23	25,22	36,20	4,7	45,44	11,11	96,00	109,2	780	268	295	11,22	OSC	13
24 A-3	A 120 PD-3	PD	38,10	1 1/2	22,23	25,22	36,20	4,7	45,44	11,11	141,70	154,9	1.170	403	443	16,79	OSC	13
-	A 120 HE PD-3	REINF HE, PD	38,10	1 1/2	22,23	25,22	36,20	5,6	49,20	11,11	152,40	165,5	1.230	496	546	19,26	OSC	13
24 A-4	A 120 PD-4	PD	38,10	1 1/2	22,23	25,22	36,20	4,7	45,44	11,11	187,50	200,7	1.560	537	591	22,36	OSC	13
-	A 120 HE PD-4	REINF HE, PD	38,10	1 1/2	22,23	25,22	36,20	5,6	49,20	11,11	201,50	214,7	1.640	662	728	25,60	OSC	13
24 A-5	A 120 PD-5	PD	38,10	1 1/2	22,23	25,22	36,20	4,7	45,44	11,11	232,50	242	1.950	672	739	29,20	OSC	13


Product Ranges • Gamme di prodotto

- STD** **STANDARD DESIGN ACCORDING TO ISO/ANSI NORMS**
 CATENA STANDARD A NORMA ISO / ANSI
- PD** **PETROLEUM DETACHABLE SERIES**
 SERIE PD FACILMENTE SMONTABILE ED AD ELEVATA RESISTENZA ALLA FATICA
- REINF H** **REINFORCED HEAVY DUTY SERIES WITH THICKER SIDE PLATES**
 SERIE RINFORZATA PER APPLICAZIONI GRAVOSE
- REINF HE** **REINFORCED HEAVY DUTY SERIES FOR MAXIMUM SHOCK ABSORPTION RESISTANCE**
 SERIE RINFORZATE PER UNA MASSIMA RESISTENZA AI CARICHI A STRAPPI
- REINF S** **REINFORCED S TYPE**
 SERIE RINFORZATA SPECIALE

ISO N°	Regina Chain N° Codice Catena Regina	Product Range Gamma	Pitch Passo		Roller Diameter Diametro Rullo	Inside Width Larghezza interna	Plate / Piastra		Transverse Pitch Passo trasversale	Pin/Perno			Working Surface Superficie di lavoro	Min. Ultim. Strength Carico di rottura minimo	Avg. Ultim. Strength Carico di rottura medio	Avg. Weight Peso approx.	Standard loose parts Parti staccate standard		
			P	Dr			W	Hi		s	Dp	A1					B	Conn. Link Giunto	Offset link Maglia falsa
-	A 120 HE PD-5	REINF HE, PD	38,10	1 1/2	22,23	25,22	36,20	5,6	49,20	11,11	250,60	260	2.050	828	910	32,10	OSC	13	
24 A-6	A 120 PD-6	PD	38,10	1 1/2	22,23	25,22	36,20	4,7	45,44	11,11	277,80	288	2.340	806	887	35,02	OSC	13	
-	A 120 HE PD-6	REINF HE, PD	38,10	1 1/2	22,23	25,22	36,20	5,6	49,20	11,11	300,00	310	2.460	993	1.093	38,40	OSC	13	
24 A-8	A 120 PD-8	PD	38,10	1 1/2	22,23	25,22	36,20	4,7	45,44	11,11	358,60	379	3.120	1.075	1.183	46,19	OSC	13	
24 A-10	A 120 PD-10	PD	38,10	1 1/2	22,23	25,22	36,20	4,7	45,44	11,11	459,50	469	3.900	1.344	1.478	57,37	OSC	13	
28 A-1	A 140 PD	PD	44,45	1 3/4	25,40	25,22	42,24	5,6	-	12,71	54,20	65	470	175	193	7,44	OSC	13	
28 A-2	A 140 PD-2	PD	44,45	1 3/4	25,40	25,22	42,24	5,6	48,87	12,71	103,50	118,3	940	350	385	14,74	OSC	13	
28 A-3	A 140 PD-3	PD	44,45	1 3/4	25,40	25,22	42,24	5,6	48,87	12,71	152,40	167,2	1.410	525	578	22,04	OSC	13	
28 A-4	A 140 PD-4	PD	44,45	1 3/4	25,40	25,22	42,24	5,6	48,87	12,71	202,00	216,8	1.880	700	770	29,34	OSC	13	
28 A-5	A 140 PD-5	PD	44,45	1 3/4	25,40	25,22	42,24	5,6	48,87	12,71	250,00	260,5	2.350	876	963	37,25	OSC	13	
-	A 140 HE PD-5	REINF HE, PD	44,45	1 3/4	25,40	25,22	42,24	6,4	52,66	12,71	268,00	275	2.475	1.079	1.187	40,50	OSC	13	
28 A-6	A 140 PD-6	PD	44,45	1 3/4	25,40	25,22	42,24	5,6	48,87	12,71	299,00	310	2.820	1.050	1.155	44,70	OSC	13	
-	A 140 HE PD-6	REINF HE, PD	44,45	1 3/4	25,40	25,22	42,24	6,4	52,66	12,71	320,40	326	2.970	1.294	1.424	48,50	OSC	13	
28 A-8	A 140 PD-8	PD	44,45	1 3/4	25,40	25,22	42,24	5,6	48,87	12,71	400,00	408	3.770	1.401	1.541	60,00	OSC	13	
32 A-1	A 160 PD	PD	50,8	2	28,58	31,55	48,26	6,4	-	14,29	64,50	77	645	224	246	9,74	OSC	13	
-	A 160 HE PD	REINF HE, PD	50,8	2	28,58	31,55	48,26	7,0	-	14,29	68,00	83,8	665	273	300	10,41	OSC	13	
32 A-2	A 160 PD-2	PD	50,8	2	28,58	31,55	48,26	6,4	58,55	14,29	123,50	139,3	1.290	449	494	19,31	OSC	13	
-	A 160 HE PD-2	REINF HE, PD	50,8	2	28,58	31,55	48,26	7,0	61,80	14,29	129,80	145,6	1.330	547	602	20,65	OSC	13	
32 A-3	A 160 PD-3	PD	50,8	2	28,58	31,55	48,26	6,4	58,55	14,29	182,50	198,3	1.935	674	741	28,88	OSC	13	
32 A-4	A 160 PD-4	PD	50,8	2	28,58	31,55	48,26	6,4	58,55	14,29	241,30	257,1	2.580	899	989	38,45	OSC	13	
40 A-1	A 200 PD	PD	63,5	2 1/2	39,68	37,85	60,33	7,9	-	19,85	78,30	94	1090	381	419	16	OSC	13	
40 A-2	A 200 PD-2	PD	63,5	2 1/2	39,68	37,85	60,33	7,9	71,55	19,85	150,40	170,8	2180	762	838	31,76	OSC	13	
-	64 S PD	REINF S, PD	63,5	2 1/2	39,68	37,85	60,33	9,5	-	22,2	84,90	105,4	1275	483	531	19,35	OSC	13	
-	64 S PD-3	REINF S, PD	63,5	2 1/2	39,68	37,85	60,33	9,5	78,3	22,2	242,80	263,2	3825	1.449	1.594	57,57	OSC	13	

Note / NB: See our Oil field catalogue for more detailed information / Consultare il nostro catalogo Petrolio per informazioni più dettagliate



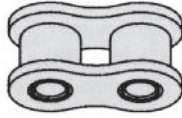
Type / Tipo		Type / Tipo	
B		F	
D		HH	
E		HJ	
		HK	

ISO N°	Regina Chain N° Codice Catena Regina	Style Stile	Pitch Passo		Roller Diameter Diametro Rullo	Inside Width Larghezza interna	Plate / Piastra		Type Tipo	Pin/Perno			Min. Ultim. Strength Carico di rottura minimo	Avg. Ultim. Strength Carico di rottura medio	Avg. Weight Peso approx.	Connecting link type Perno giunto tipo
			P mm	P " inches			Dr max mm	W min mm		Hi max mm	s mm	Dp max mm				
-	X3160	U	50,80	2	28,52	31,55	48,0	6,2	E-F	14,01	65	76	222	265	10,0	D
2010	R514	K	63,50	2 1/2	31,75	38,10	41,3	7,9	HH	15,90	-	95	262	312	11,6	HH
2512	AX1568	K	77,90	3	41,28	39,60	58,0	9,5	HH	19,08	-	107	400	489	16,7	HH
-	1037 (API3)	K	78,10	3	31,75	38,00	45,0	9,5	HK	16,53	-	100	311	333	12,8	HK
2814	RX238	K	88,90	3 1/2	44,45	38,10	58,0	12,7	HH	22,25	-	123	543	623	23,3	HH
3315	RX1245	K	103,45	4	45,00	49,30	60,3	14,3	HH	23,85	-	141	623	756	27,8	HH
3618	X635	K	114,30	4 1/2	57,15	52,30	78,0	14,3	HH	27,97	-	143	858	979	32,8	HH
4020	RO1207	K	127,00	5	63,50	69,90	90,0	16,0	HH	31,78	-	165	1.113	1245	50,5	HH
4824	RX1306	K	152,40	6	76,20	76,20	103,0	19,0	HK	38,13	-	196	1.603	1824	62,0	HK
5628	X1307	K	177,80	7	88,90	82,60	128,0	22,2	D	44,48	-	218	2.114	2452	98,3	D

LOOSE PARTS PARTI STACCATE

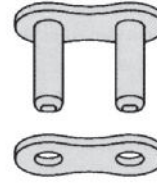
Roller link
Maglia interna

single
semplice

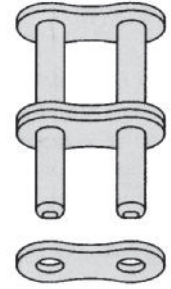


n. 4

Pin link
Maglia esterna



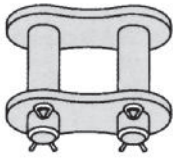
single
semplice



n. 7

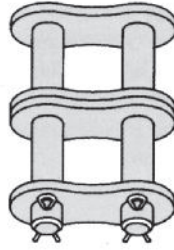
multiple
multipla

Cotter connecting link
Giunto con copiglie



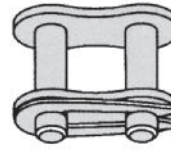
single
semplice

n. 25



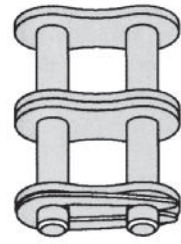
multiple
multipla

Spring clip connecting link
Giunto con molletta



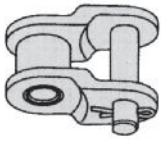
single
semplice

n. 26



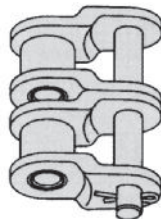
multiple
multipla

Cotter offset link
Maglia falsa con copiglia



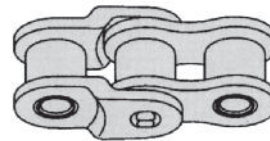
single
semplice

n. 13



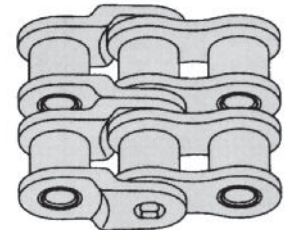
multiple
multipla

Double offset link
Maglia falsa doppia



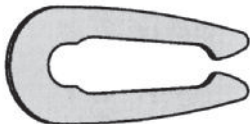
single
semplice

n. 30



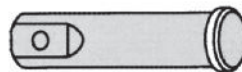
multiple
multipla

Spring clip
Molletta



n. 210

Connecting pin
Perno giunto



n. 211

Cotter
Copiglia



REGINA C.R.T.

Commonly used chain tensioners give a tensioning force which is usually provided by a direct acting spring. Thus, when the chain is new and the tensioning force required is low, the spring is compressed and maximum force is provided; the contrary when the chain has "stretched" with use the spring expands and only minimum force is delivered. Regina Constant Reaction Tensioner (C.R.T.) solves this problem and delivers a virtual constant force by means of a unique compensating parallelogram principle. This means that the chain tensioning force (reaction) is effectively constant regardless of the position and length of the chain. This Regina design is patented. Regina C.R.T. is supplied for the chain types listed in the following pages. For each chain type there are three types of sliding block in special anti-friction material. The choice depends upon the stroke required from the tensioner. For normal straight line usage model N° 45 is recommended.

REGINA C.R.T.

I tenditori ad azione diretta, in cui la forza di contrasto è fornita dalla deformazione di un mezzo elastico, sono normalmente caratterizzati da una diminuzione della spinta con l'avanzamento del pattino. In altre parole, a catena nuova, quando sono minori le necessità di recupero, il mezzo elastico fornisce la spinta maggiore, mentre quando la catena si allunga ed il tenditore si estende, la forza di contrasto diminuisce considerevolmente.

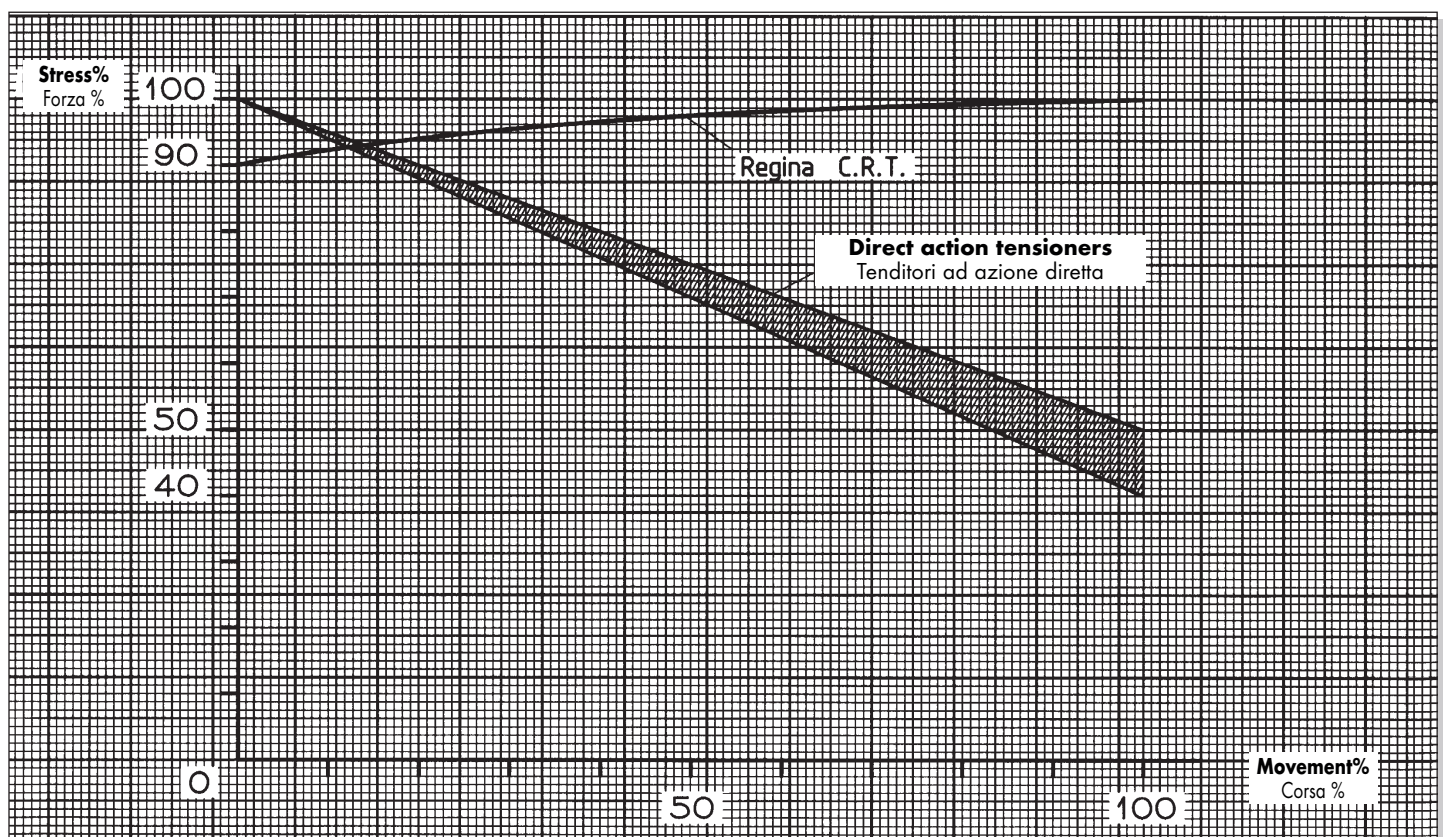
Lo scopo che ha portato alla realizzazione del tenditore Regina C.R.T. (Constant Reaction Tensioner) è stato quello di realizzare un dispositivo nel quale la spinta del pattino rimanga invariata o, al limite, cresca leggermente con l'aumento dell'escursione del pattino stesso.

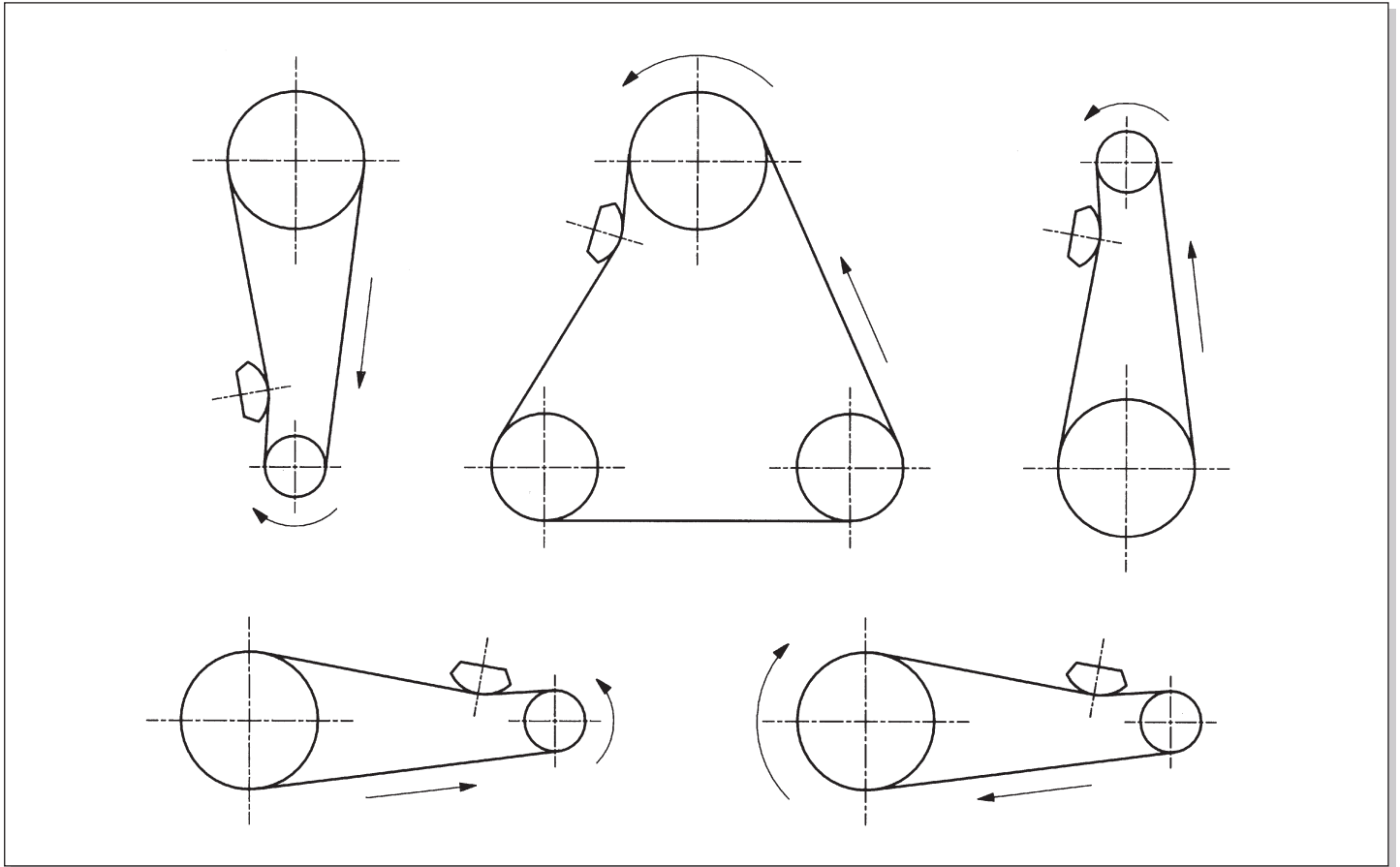
Ciò è stato possibile mediante l'adozione di un sistema di compensazione a parallelogramma.

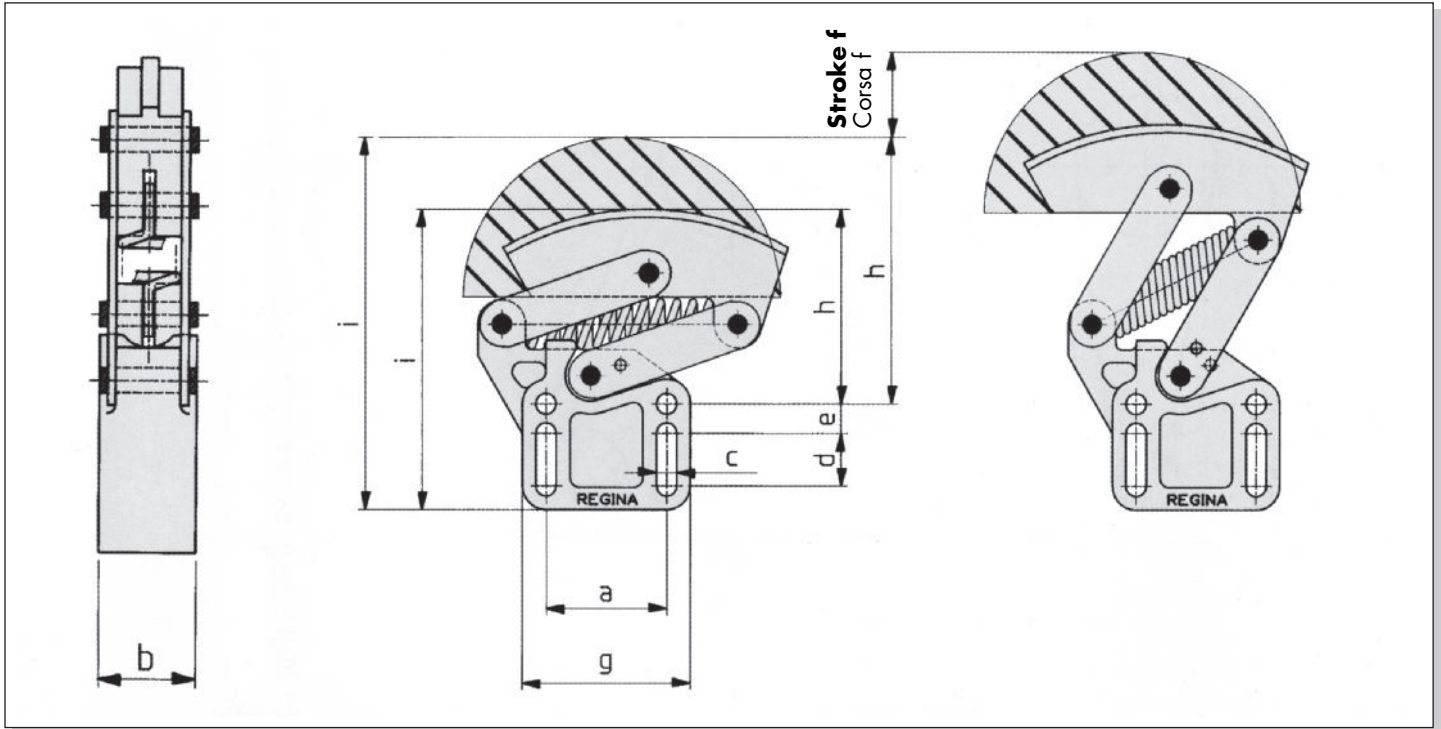
Il tenditore brevettato Regina C.R.T. viene prodotto per i tipi di catena elencati nel prospetto riprodotto nella pagina accanto.

Sono previsti per ogni tipo di catena, come risulta dal prospetto, tre diversi profili di pattino in materiale antifrizione, a seconda del percorso effettuato dal ramo lasco della trasmissione.

Per impieghi normali, su tratto rettilineo, si consiglia il modello 45.

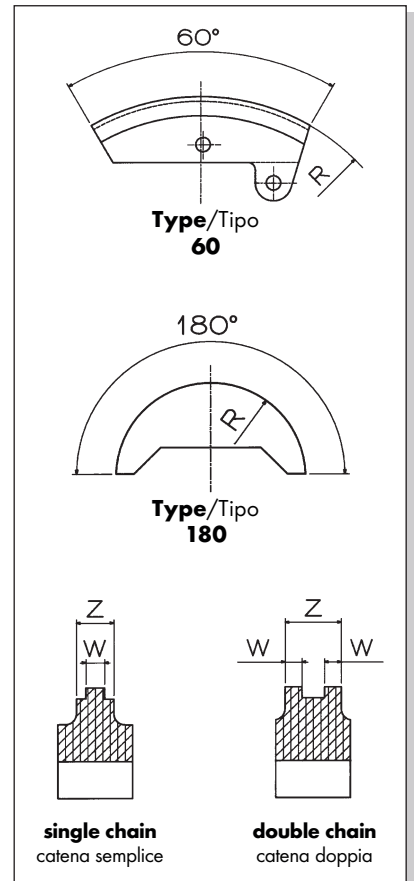


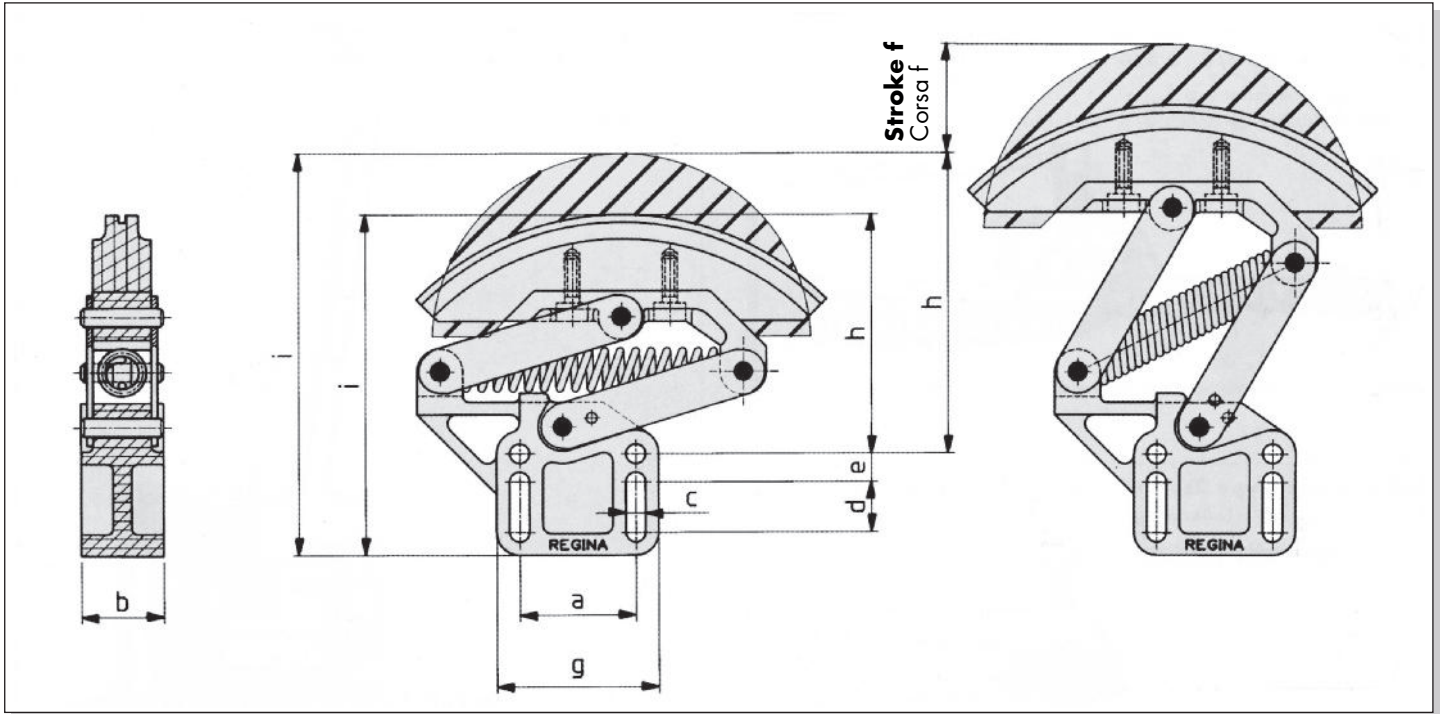




CRT 0

Chain Catena	Tensioner Type Tipo tendicatena		Sliding Block Pattino					Tensioner Tendicatena						Force Spinta kg	
	ISO N°	Regina Chain N° Catena Regina N°	Sliding Block Tipo pattino	R mm	h mm	i mm	w mm	z mm	a mm	b mm	c mm	d mm	e mm		f mm
05 B1	105	60	90	61,5	95	2,7	16	38	24	6,5	16,5	9,2	28	53	8
06 B1	121	60	90	61,5	95	4,2	16	38	24	6,5	16,5	9,2	28	53	8
06 C1	A 35	180	50	85	117,5										
08 B1	126	60	90	61,5	95	7	16	38	24	6,5	16,5	9,2	28	53	8
08 A1	A 40	180	50	85	117,5										
10 B1	136	60	90	61,5	95	8,5	16	38	24	6,5	16,5	9,2	28	53	8
10 A1	A 50	180	50	85	117,5										
12 B1	140	60	90	61,5	95	11	16	38	24	6,5	16,5	9,2	28	53	8
12 A1	A 60	180	50	85	117,5										
05 B2	205	60	90	61,5	95	2,5	8,2	38	24	6,5	16,5	9,2	28	53	8
		180	50	85	117,5										
06 B2	221	60	90	61,5	95	4,2	14	38	24	6,5	16,5	9,2	28	53	8
06 C2	A 35-2	180	50	85	117,5										
08 B2	226	60	90	61,5	95	6,6	20	38	24	6,5	16,5	9,2	28	53	8
08 A2	A 40-2	180	50	85	117,5										
10 A2	236	60	90	61,5	95	8	25,5	38	24	6,5	16,5	9,2	28	53	8
10 B2	A 50-2	180	50	85	117,5										



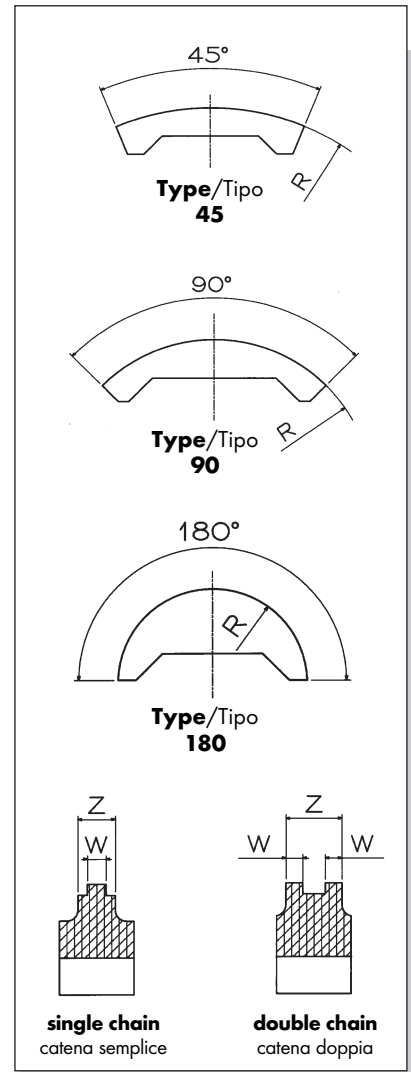


CRT 1

Chain Catena	Tensioner Type Tipo tendicatena		Sliding Block Pattino					Tensioner Tendicatena						Force Spinta	
ISO N°	Regina Chain N° Catena Regina N°	Sliding Block Tipo pattino	R mm	h mm	i mm	w mm	z mm	a mm	b mm	c mm	d mm	e mm	f mm	g mm	kg
06 B1	121	45	170	73	106,5										
06 C1	A 35	180	95	78	111,5	4,2	10,5	38	26	6,5	16,5	9,2	38	53	6
08 B1	126	45	170	73	106,5										
08 A1	A 40	180	90	78	111,5	7	16	38	26	6,5	16,5	9,2	38	53	6
10 B1	136	45	170	73	106,5										
10 A1	A 50	180	90	78	111,5	8,5	19	38	26	6,5	16,5	9,2	38	53	12
12 B1	140	45	170	73	106,5										
12 A1	A 60	180	90	78	111,5	11	19	38	26	6,5	16,5	9,2	38	53	12
06 B2	221	45	170	73	106,5										
06 C2	A 35-2	180	95	78	111,5	4,2	14	38	26	6,5	16,5	9,2	38	53	12
08 B2	226	45	170	73	106,5										
08 A2	A 40-2	180	95	78	111,5	6,5	20	38	26	6,5	16,5	9,2	38	53	12

CRT 2

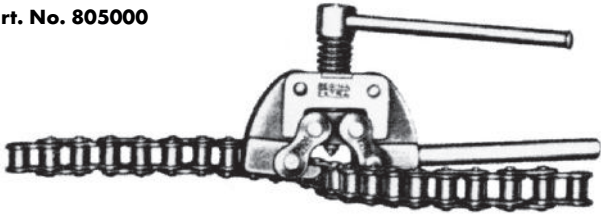
Chain Catena	Tensioner Type Tipo tendicatena		Sliding Block Pattino					Tensioner Tendicatena						Force Spinta	
ISO N°	Regina Chain N° Catena Regina N°	Sliding Block Tipo pattino	R mm	h mm	i mm	w mm	z mm	a mm	b mm	c mm	d mm	e mm	f mm	g mm	kg
16 B1	147	45	200	91	133										
16 A1	A 80	180	100	93	135	15	30	45	34	8,5	20	13	42	63	18
20 B1	152	45	200	91	133										
20 A1	A 100	180	100	93	135	18	38	45	34	8,5	20	13	42	63	24
10 B2	236	45	200	91	133										
10 A2	A 50-2	180	100	93	135	8	25,5	45	34	8,5	20	13	42	63	18
12 B2	240	45	200	91	133										
12 A2	A 60-2	180	100	93	135	9,5	30	45	34	8,5	20	13	42	63	24
16 B2	247	45	200	91	133										
16 A2	80-2	180	100	93	135	13,5	43,5	45	34	8,5	20	13	42	63	24



Universal chain breaker type No. 1
Chain pitch 3/8" through 3/4"

Smontacatene universale tipo 1
per catene da 3/8" a 3/4"

Part. No. 805000



Chain breaker type No. 7 -
Chain pitch 3/8" through 3/4"

Smontacatene tipo 7 -
per catene da 3/8" a 3/4"

Part. No. 805330



Chain breaker bench type No. 8
Chain pitch 3/4" a 1"

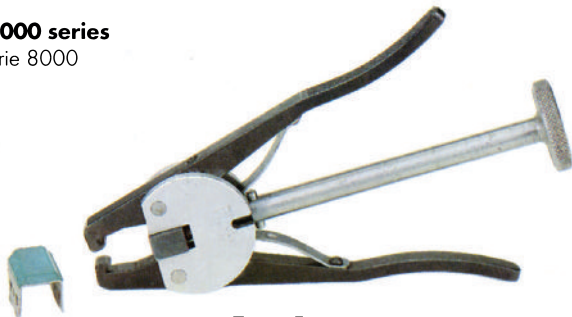
Smontacatene da banco tipo 8
per catene da 3/4" a 1"

Part. No. 805331



For 8000 series

Per serie 8000

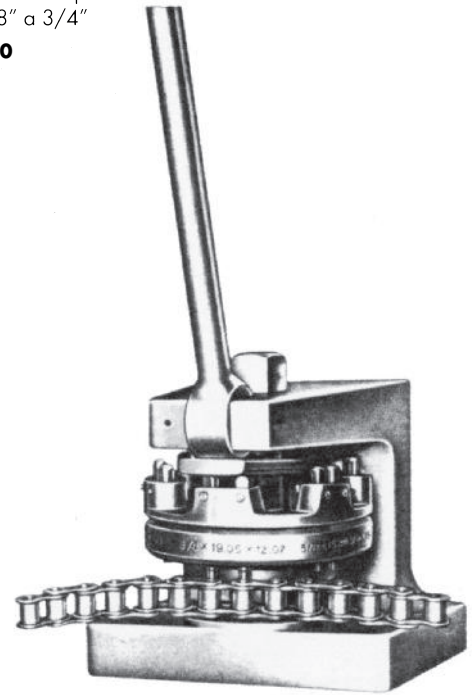


Type 5
Tipo 5

Chain breaker bench type No. 3
Chain pitch 3/8" through 3/4"

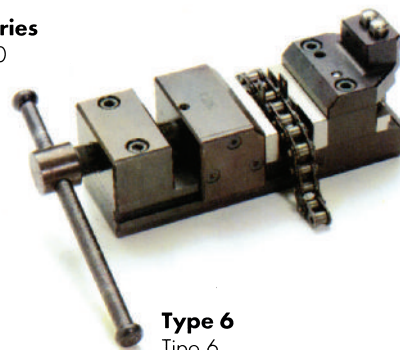
Smontacatene da banco tipo 3
per catene da 3/8" a 3/4"

Part. No. 805100



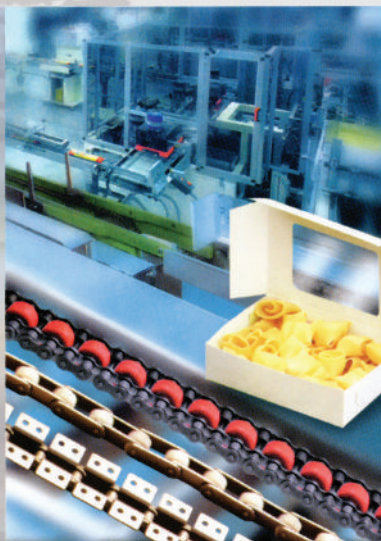
For 8000 series

Per serie 8000



Type 6
Tipo 6

LIGHT CONVEYOR
TRASPORTO LEGGERO



PERFORMANCE IN MOTION

INTRODUCTION

Light conveyor chains are used in a wide variety of applications such as packaging, food, cosmetics, pharmaceutical, bottling, glass containers, manufacturing and many other industrial applications.

These chains are usually manufactured using the components of standard transmission roller chains and specially designed attachments or parts suitable for conveying applications.

Raw materials used are high quality carbon steels, stainless steels, plastic resins, carbon steels with protective coatings (nickel plating, zinc-chromium plating, brass plating) and carbon steels that undergo special surface hardening treatments like chromizing and nitriding.

Conveying applications require that the chains work with very high precision. In order to achieve this Regina follows a number of production processes that have been developed over the years to supply the customer with the best possible product.

A part from the pre-loading and running-in processes, which are performed on the entire Regina production, thus including light conveying chains, Regina can supply Light Conveyor Chains with:

Special length tolerances

Some applications might require narrower tolerances in length well within the International Standard tolerances.

Matching

When chains must work in parallel, special assembling, running-in and measuring criteria are followed to obtain matched chains with limited variation on the total chain length, or on a specific strand:

Left and right handed chains

Normally they work in parallel. See Matching

Cut lengths to be compounded

For longer conveying systems (with special tolerance on the total length) Regina supplies cut chains, checked in their lengths and tagged to make it possible after connecting them together to reach the required tolerance on the total length.

Special lubrication for a specific application

Regina chains are supplied pre-lubricated¹

Different lubrication grades can be supplied:

- Standard: for protection against corrosion and initial increased wear resistance
- Molybdenum bisulphide lubricants for chains subject to high loads or high temperatures (up to 450°C).
- Synthetic lubricants for low (-47°C) and high (up to 250°C) temperatures operation.
- Lubricants for food applications FDA approved.

One customer chains

Regina can supply chains purpose-designed to meet unique customer requirements.

INTRODUZIONE

Le catene per trasporto leggero sono adoperate in numerosissime applicazioni industriali come ad esempio il confezionamento, l'alimentare, i settori cosmetico, farmaceutico, imbottigliamento, il settore vetraio e l'industria in generale.

Normalmente queste catene sono costruite usando i componenti delle catene a rulli standard ed attacchi (perni estesi, spintori, snap-on), o particolari progettati appositamente.

I materiali impiegati variano da acciai al carbonio di alta qualità, acciai inossidabili, resine plastiche, acciai al carbonio con rivestimenti speciali (nicelatura chimica, zinco-cromatura, ecc) e acciai che subiscono trattamenti termochimici superficiali mirati ad aumentare la durezza superficiale, quali la cromizzazione e la niturazione.

Le applicazioni del trasporto leggero richiedono che la catena lavori in forma estremamente precisa. Regina ha sviluppato una serie di processi tali da garantire al cliente un prodotto di qualità superiore.

In aggiunta ai processi di precarico e rodaggio, che sono eseguiti sull'intera produzione Regina, le catene Trasporto Leggero possono essere fornite con le seguenti caratteristiche:

Tolleranze sullo sviluppo della catena

Regina può offrire catene con tolleranze inferiori (più strette) di quelle richieste dalle norme ISO.

Appaiamento

Nel caso di catene previste per utilizzo in parallelo, particolari accorgimenti di produzione dei componenti, di montaggio, rodaggio e misurazione consentono di fornire catene appaiate con differenze sulla lunghezza totale o su tratti specifici entro tolleranze ristrette. Quando richiesto, è prevista la fornitura corredata da "piani di appaiamento".

Catene destre e catene sinistre

Normalmente lavorano in parallelo. Vedi appaiamento.

Spezzoni componibili

Nel caso di lunghi tratti con specifiche tolleranze sullo sviluppo totale, la Regina fornisce catene in spezzoni preventivamente tagliati, controllati sullo sviluppo e contrassegnati per facilitare la loro connessione e l'ottenimento delle tolleranze richieste sullo sviluppo.

Lubrificazione speciale per applicazioni specifiche

Le catene Regina sono fornite prelubrificate.

Possono essere forniti diversi tipi di lubrificazione:

- Standard: per una buona protezione all'ossidazione e per un aumento della resistenza all'usura.
- Al bisolfuro di molibdeno, in caso di carichi elevati e/o temperature elevate (sino a 450°C)
- Lubrificanti sintetici per basse (-47°C) ed alte (fino a 250°C) temperature di lavoro.
- Lubrificanti per applicazioni nell'industria alimentare (approvazione della FDA)

Catene per un solo cliente

Regina può fornire catene studiate appositamente per risolvere problematiche specifiche di un cliente in regime di esclusività.

¹ Except for stainless steel or nickel plated chains, that do not need additional corrosion protection and where the final destination of the chains is not known.

¹ Eccetto nel caso delle catene in acciaio inox o nicelate chimicamente, dato che non richiedono di una protezione aggiuntiva contro la corrosione e dove l'applicazione finale non è conosciuta.

HOW TO ORDER A LIGHT CONVEYOR CHAIN

Chain code / Attachment code / Attachment combination code
 x Number of pitches

Attachment combination code: X.YZ

X can be:

- 4: indicates that the attachment should be placed on the inner (roller) link
- 7: indicates that the attachment should be placed on the outer (pin) link
- 0: indicates that the attachment should be placed on the inner and the outer links alternatively

YZ can range from 01 to N number of pitches. It shows the distance in pitches corresponding to the frequency of the attachment.

Examples:

126 / D1 / 0.01

Attachment D1 to be placed every pitch on chain Regina N°126 (08 B-1)

ASA50 / M35 / 7.05

Attachment M35 to be placed every 5 pitches on the outer link (to allow a uneven number of pitches an offset link is fitted between the attachments).

Base chain Regina A50 (10 A-1)

A80 / K2 / 4.12

Attachment K2 to be placed every 12 pitches on the inner link.

Base chain Regina A80 (16 A-1).

COME ORDINARE UNA CATENA TRASPORTO LEGGERO

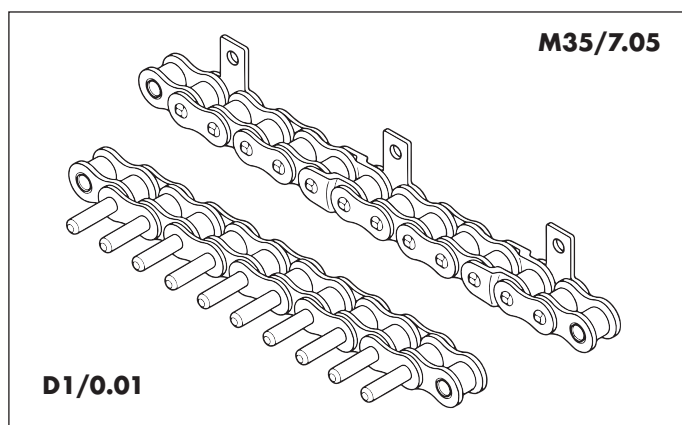
Designazione della catena / Designazione attacco / Composizione catena x Numero di passi

La composizione della catena viene indicata con due numeri separati da un punto (X.YZ)

X può essere:

- 4: se l'attacco è montato sulle maglie interne
- 7: se l'attacco è montato sulle maglie esterne
- 0: se l'attacco è montato alternato sulle maglie interne ed esterne.

YZ può variare da 01 a un numero di passi N. Questi due numeri indicano la distanza in passi corrispondente alla frequenza dell'attacco.



Esempi:

126 / D1 / 0.01

Attacco D1 (perno esteso) montato su ogni passo su una catena Regina codice 126 (08 B-1)

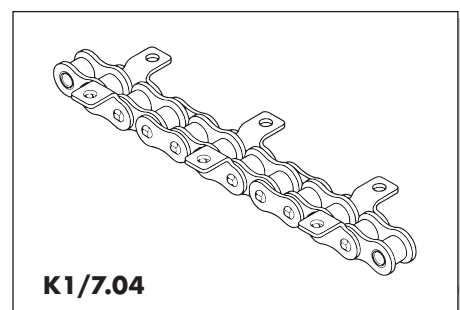
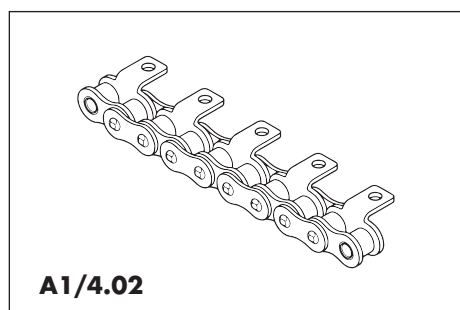
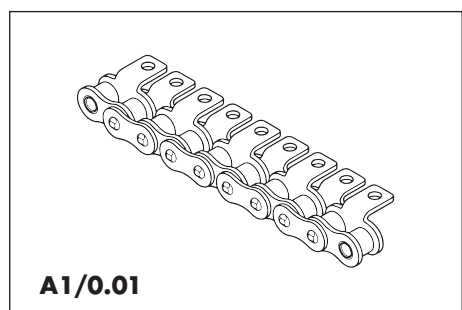
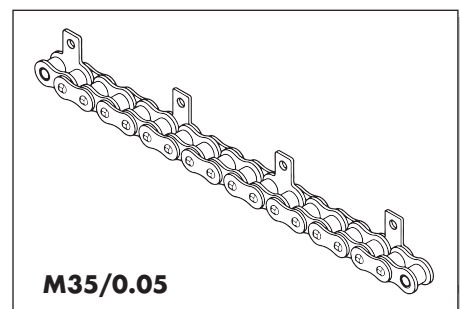
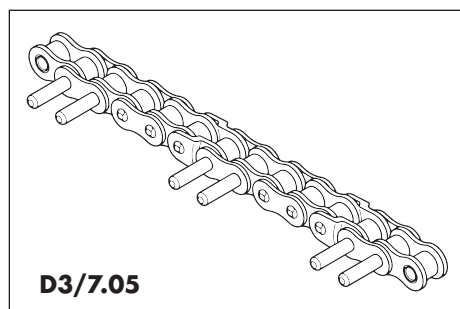
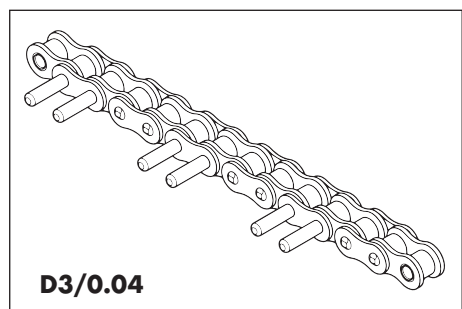
ASA50 / M35 / 7.05

Attacco M35 montato ogni 5 passi sulle maglie esterne (per ammettere un numero dispari di passi si utilizza una maglia falsa fra gli attacchi). La catena base è una A50 (10 A-1).

A80 / K2 / 4.12

L'attacco K2 da montarsi ogni 12 passi sulla maglia interna. La catena base è una A80 (16 A-1)

OTHER EXAMPLES / ALTRI ESEMPI



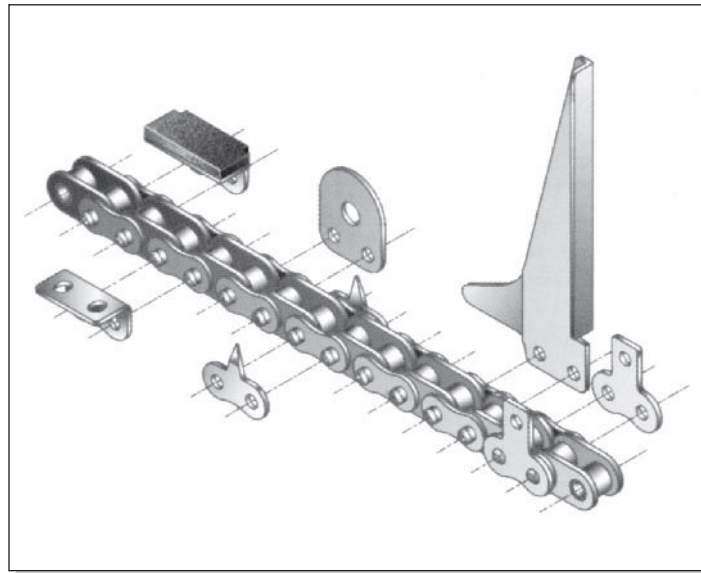
The 8000 series has been developed by Regina to achieve two main objectives:

1. Provide all the advantages that attachment chains bring to the solving of conveying problems.
2. Enable the easy fitting of attachments without the need to disassemble the chain and with the possibility to adjust the spacing between attachments very quickly and with ease.

The design concept behind the 8000 series is very simple. These chains are derived from standard roller chains with slightly extended pins. The attachments for this series are designed to be fixed on the chain by simply pressing or snapping them over the pins. The inner link (roller link) of the 8000 series features straight sideplates so that these chains can even be used without attachments for conveying purposes (the chain slides on the rail and the product can travel on the upper edge of the sideplates which provide a better support than "8" shaped plates).

The 8000 series characteristics allow the specialized wholesaler or the end user to keep a stock of attachments and base chains and only when the specific attachment chain is required place the attachment as needed.

The 8000 series is perfectly interchangeable with standard roller chains.



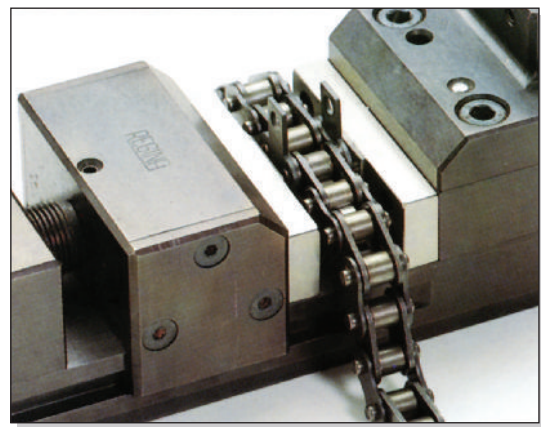
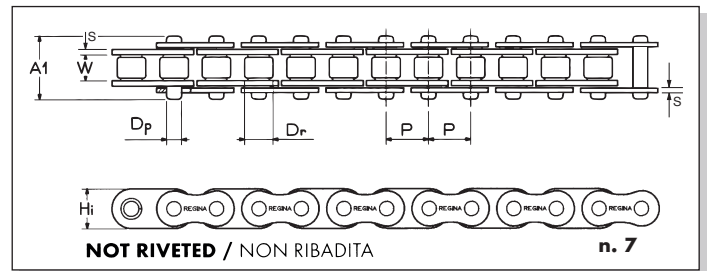
La serie 8000 è stata sviluppata da Regina per raggiungere due obiettivi principali:

1. Avere tutti vantaggi che le catene con attacchi danno per risolvere problemi di trasporto nell'industria.
2. Permettere il facile e veloce montaggio di attacchi sulla catena senza doverla smontare.

Il concetto che sta alla base della serie 8000 è molto semplice: Queste catene sono derivate dalla serie standard ed hanno perni leggermente estesi. Gli attacchi della serie 8000 sono progettati per poter essere montati sulla catena a pressione. La maglia interna delle catene serie 8000 è a piastre diritte, il che consente pure di trasportare prodotti offrendo una migliore superficie di appoggio. Esistono anche "snap-on" che possono essere utilizzati.

La serie 8000 consente al distributore specializzato o all'utilizzatore finale di tenere a stock una piccola quantità di catene base e di attacchi e di montare gli attacchi solo quando la catena specifica è richiesta.

La serie 8000 è perfettamente intercambiabile con le catene a rulli standard. Lavora sugli stessi ingranaggi.



Regina Chain N° Codice Catena Regina	Material Materiale	Pitch Passo		Roller Diameter Diametro Rullo	Inside Width Larghezza interna	Plate / Piastra		Pin/Perno		Working Surface Superficie di lavoro	Measuring Load Carico di Misura	Min. Ullim. Strength Carico di rottura minimo	Avg. Ullim. Strength Carico di rottura medio	Avg. Weight Peso approx.	Standard loose parts Parti staccate standard	
		P	Dr			W	Hi	s	Dp						A1	Pin link Maglia esterna
		mm	" inches	max mm	min mm	max mm	inner/outer mm	max mm	max mm	mm ²	N	kN	kN	Kg/m		
8126	cs	12,70	1/2	8,51	7,75	11,81	1,63/1,40	4,45	18,70	50	120	17,80	18,60	0,70	7	-
8136	cs	15,875	5/8	10,16	9,65	14,73	1,63/1,53	5,08	22,00	69	200	22,30	24,80	0,89	7	-
8140	cs	19,05	3/4	12,07	11,68	16,13	1,85/1,70	5,72	25,40	89	280	28,90	33,00	0,12	7	-

STRAIGHT SIDEPLATES CHAINS

CATENE CON PIASTRE A PROFILO DIRITTO

SINGLE AND DOUBLE PITCH

These chains are used where pallets, boxes and similar are to be conveyed. The chain, which can slide on the rail or roll on it, provides a better support surface to the conveyed product reducing any chance of product damage. The Regina range includes European and American series chains. The range includes single and double pitch chains.

Double pitch chains with straight sideplates (only of the American series) are supplied with standard and carrier rollers. In this latter case the chain rollers roll on the rail with a reduced friction.

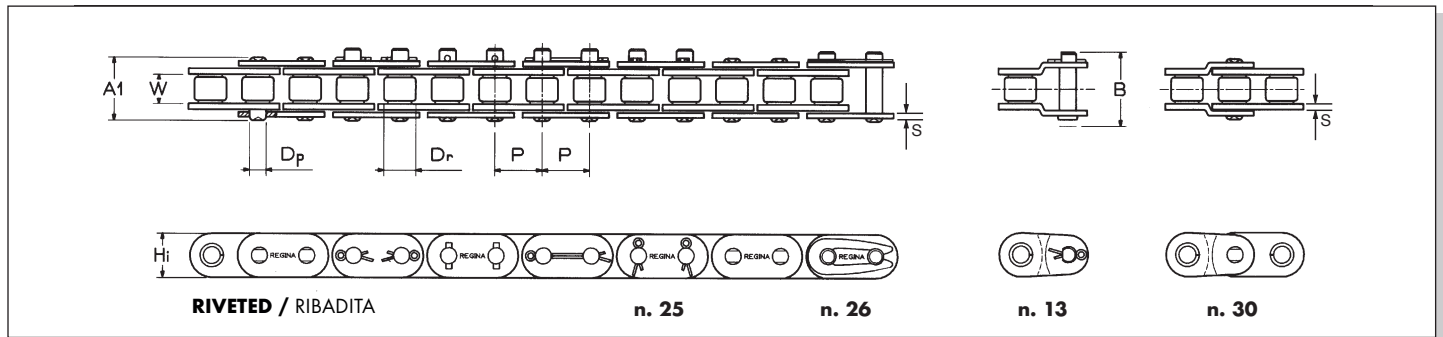


PASSO SINGOLO E DOPPIO

Queste catene sono adoperate dove normalmente devono essere trasportati pallets, casse ecc.. Possono scorrere con le piastre sulle guide ed al contempo la superficie diritta delle piastre offre un miglior appoggio ai prodotti trasportati evitando di danneggiarli. La gamma include catene delle serie europea ed americana, a passo singolo e doppio. Le catene a passo doppio della serie americana montano rulli standard oppure portanti (di diametro superiore alla sagoma delle piastre). In questo ultimo caso si ha il vantaggio di una notevole riduzione dell'attrito.

Product Ranges • Gamme di prodotto

- STD** **STANDARD DESIGN ACCORDING TO ISO/ANSI NORMS**
CATENA STANDARD A NORMA ISO / ANSI
- REINF H** **REINFORCED HEAVY DUTY SERIES WITH THICKER SIDE PLATES (ANSI H STANDARD)**
SERIE RINFORZATA CON PIASTRE A SPESSORE MAGGIORATO PER APPLICAZIONI GRAVOSE
- REINF S** **REINFORCED S TYPE / SERIE RINFORZATA SPECIALE**



ISO N°	Regina Chain N° Codice Catena Regina	Product Range Gamma	Pitch Passo		Roller Diameter Diametro Rullo	Inside Width Larghezza interna	Plate / Piastra		Pin/Perno			Working Surface Superficie di lavoro	Measuring Load Carico di Misura	Min. Ultrim. Strength Carico di rottura minimo	Avg. Ultrim. Strength Carico di rottura medio	Avg. Weight Peso approx.	Standard loose parts Parti staccate standard	
			P	Dr			W	Hi	s	Dp	A1						B	Conn. Link Giunto
			mm	" inches	max mm	min mm	max mm	inner/outer mm	max mm	max mm	max mm	mm ²	N	kN	kN	Kg/m		

EUROPEAN SERIES		SERIE EUROPEA																	
06 B-1	C121	STD	9,525	3/8	6,35	5,72	8,26	1,27/1,03	3,28	12,80	19,00	28	70	8,90	9,80	0,39	26	13-30	
08 B-1	C126	STD	12,70	1/2	8,51	7,75	11,81	1,63/1,40	4,45	16,50	24,00	50	120	17,80	18,60	0,74	26	***	
10 B-1	C136	STD	15,875	5/8	10,16	9,65	13,95	1,63/1,53	5,08	19,10	27,00	69	200	22,00	24,50	0,93	26	***	
12 B-1	C140	STD	19,05	3/4	12,07	11,68	16,13	1,85/1,70	5,72	22,50	30,00	89	280	28,90	33,00	1,21	26	***	
16 B-1	C147	STD	25,40	1	15,88	17,02	21,08	3,80/3,00	8,28	35,90	46,00	210	500	60,00	63,35	2,62	26	***	
16 B-1	C147 S	REINF S	25,40	1	15,88	17,02	21,08	3,80/3,00	8,28	35,75	46,00	210	500	75,00	82,50	2,62	26	***	
20 B-1	C152	STD	31,75	1 1/4	19,05	19,56	26,42	4,60/3,35	10,19	41,20	50,00	295	780	95,00	98,50	3,39	25	***	
20 B-1	C152 S	REINF S	31,75	1 1/4	19,05	19,56	26,42	4,50/3,35	10,19	41,00	50,00	295	780	120,00	132,00	3,39	25	***	
24 B-1	C157	STD	38,10	1 1/2	25,40	25,40	35,00	6,15/4,60	14,63	53,40	65,00	550	1.110	160,00	166,80	7,10	25	***	
28 B-1	C162	STD	44,45	1 3/4	27,94	30,99	40,00	7,00/6,15	15,90	65,10	78,00	740	1.510	200,00	207,00	10,64	25	***	
32 B-1	C165 **	STD	50,80	2	29,21	30,99	41,00	7,00/6,15	17,81	65,00	78,00	810	2.000	250,00	279,20	10,01	25	***	
40 B-1	C175	STD	63,50	2 1/2	39,37	38,10	52,96	8,50/7,80	22,89	79,90	102,00	1.290	3.110	355,00	382,45	15,15	25	***	
48 B-1	C181	STD	76,20	3	48,26	45,72	63,88	12,00/9,50	29,24	99,00	116,00	2.050	4.450	560,00	588,35	24,65	25	***	

AMERICAN SERIES		SERIE AMERICANA																	
10 A-1	CA 50	STD	15,875	5/8	10,16	9,40	15,09	2,00	5,09	20,50	28,00	70	200	21,80	26,00	1,08	25-26	***	
12 A-1	CA 60	STD	19,05	3/4	11,91	12,57	18,08	2,30	5,96	25,80	33,00	105	280	31,10	37,25	1,75	26	***	
60 H	CA 60 H	REINF H	19,05	3/4	11,91	12,57	18,08	3,15	5,96	29,60	38,70	115	280	31,27	37,27	2,00	26	***	

** Chain N° 165 also available with plate height Hi 45mm - Catena Codice C165 disponibile anche con altezza Hi 45mm
 *** Use of offset links is not recommended. Only "eight" shaped offset links available - Si sconsiglia l'utilizzo di maglie false. Solo disponibili maglie false con piastre a "otto".



STRAIGHT SIDEPLATES DOUBLE PITCH CHAINS

CATENE TRASPORTO A PIASTRE DIRITTE E PASSO LUNGO

PERFORMANCE IN MOTION

Product Ranges • Gamme di prodotto

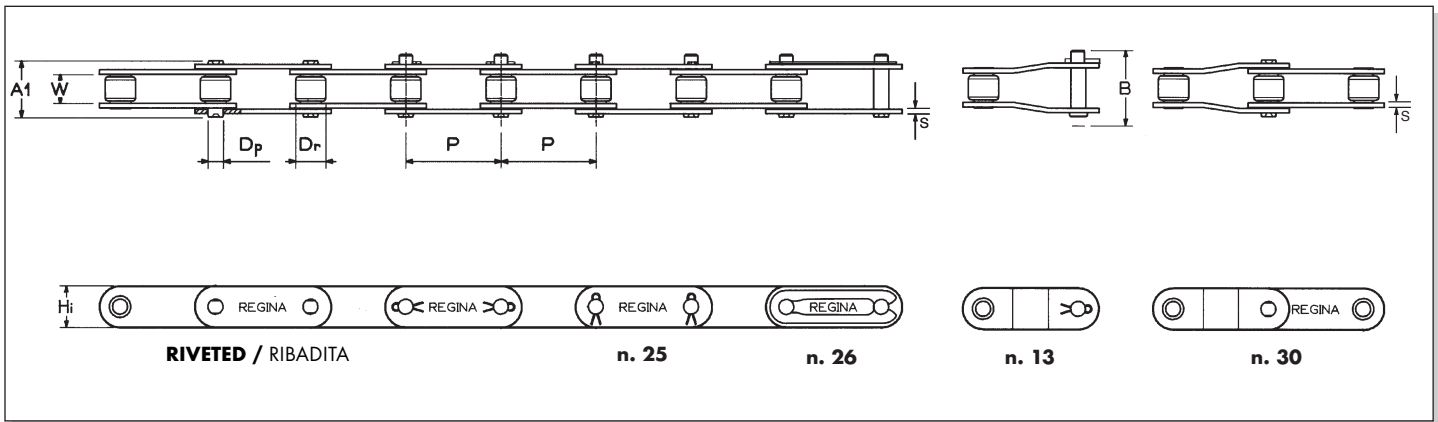
- STD** STANDARD DESIGN ACCORDING TO ISO/ANSI NORMS
CATENA STANDARD A NORMA ISO / ANSI
- REINF H** REINFORCED HEAVY DUTY SERIES WITH THICKER SIDE PLATES
(ANSI H STANDARD)
SERIE RINFORZATA CON PIASTRE A SPESSORE MAGGIORATO PER APPLICAZIONI
GRAVOSE
- SS** STAINLESS STEEL CHAINS
CATENE IN ACCIAIO INOSSIDABILE

APPLICATION
APPLICAZIONE **G**



Other ranges available • Altre varianti disponibili

- PF** HOLLOW PIN CHAINS
CATENE A PERNO FORATO



ISO N°	Regina Chain N° Codice Catena Regina	Product Range Gamma	Material Materiale	Available options Varianti disponibili	Pitch Passo		Roller Diameter Diametro Rullo	Inside Width Larghezza interna	Plate/Piastra		Pin/Perno			Working Surface Superficie di lavoro	Measuring Load Carico di Misura	Min. Ultim. Strength Carico di rottura minimo	Avg. Ultim. Strength Carico di rottura medio	Avg. Weight Peso approx.	Standard loose parts Parti staccate standard	
					P mm	" inches			Dr max mm	W min mm	Hi max mm	s inner/outer mm	Dp max mm						A1 max mm	B max mm
C208AS	C2040	STD	cs	PF	25,40	1	7,95	7,85	12,07	1,53	3,98	16,50	23,00	44	120	13,80	17,15	0,5	25-26	13-30
C208AS	SSC2040	SS	ss	PF	25,40	1	7,95	7,85	12,07	1,53	3,98	16,50	23,00	44	95	9,5	10,8	0,6	25-26	13-30
C210AS	C2050	STD	cs	PF	31,75	1 1/4	10,16	9,40	15,09	2,00	5,09	20,50	28,00	70	200	21,80	26,00	0,85	25-26	13-30
C210AS	SSC2050	SS	ss	PF	31,75	1 1/4	10,16	9,40	15,09	2,00	5,09	20,50	28,00	70	160	16	18,65	1,03	25-26	13-30
+ C210A-H	C2050H	REINF H	cs		31,75	1 1/4	10,16	9,40	15,09	2,30	5,09	23,00	30,00	74	200	21,8	26	0,9	25	13
+ C210A-H	SSC2050H	REINF H	ss		31,75	1 1/4	10,16	9,40	15,09	2,30	5,09	20,50	28,00	70	160	16	18,65	1,53	25	-
C212A-H	C2060H	REINF H	cs		38,10	1 1/2	11,91	12,57	18,08	3,15	5,96	29,60	38,70	115	280	31,27	37,27	1,49	25	13
C212A-H	SSC2060H	REINF H	ss		38,10	1 1/2	11,91	12,57	18,08	3,15	5,96	29,60	38,70	115	220	22,55	24,55	1,8	25	13
C216A-H	C2080H	REINF H	cs	PF	50,80	2	15,88	15,75	24,13	3,80	7,94	36,60	47,30	190	500	55,60	64,70	2,38	25	13
C216A-H	SSC2080H	REINF H	ss	PF	50,80	2	15,88	15,75	24,13	3,80	7,94	36,60	47,30	190	300	30,50	34,35	2,88	25	13
C220A-H	C2100H	REINF H	cs		63,50	2 1/2	19,05	18,90	30,18	4,60	9,54	44,00	56,20	275	780	86,70	105,90	3,71	25	13
C224A-H	C2120H	REINF H	cs		76,20	3	22,23	25,22	36,20	5,45	11,11	54,00	67,20	410	1110	125,10	151,00	5,35	25	13

+ Chains with thicker sideplates and a central hole, diameter 7 mm, on each sideplate
Catene a piastre di maggior spessore e con un foro centrale su ogni piastra, diametro 7mm.



STRAIGHT SIDEPLATES DOUBLE PITCH CHAINS, WITH CARRIER ROLLERS

CATENE TRASPORTO A PIASTRE DIRITTE E PASSO LUNGO, CON RULLI PORTANTI

PERFORMANCE IN MOTION

Product Ranges • Gamme di prodotto

- STD** STANDARD DESIGN ACCORDING TO ISO/ANSI NORMS
CATENA STANDARD A NORMA ISO / ANSI
- REINF H** REINFORCED HEAVY DUTY SERIES WITH THICKER SIDE PLATES
(ANSI H STANDARD)
SERIE RINFORZATA CON PIASTRE A SPESSORE MAGGIORATO PER APPLICAZIONI GRAVOSE
- SS** STAINLESS STEEL CHAINS
CATENE IN ACCIAIO INOSSIDABILE

APPLICATION
APPLICAZIONE **G, F4**



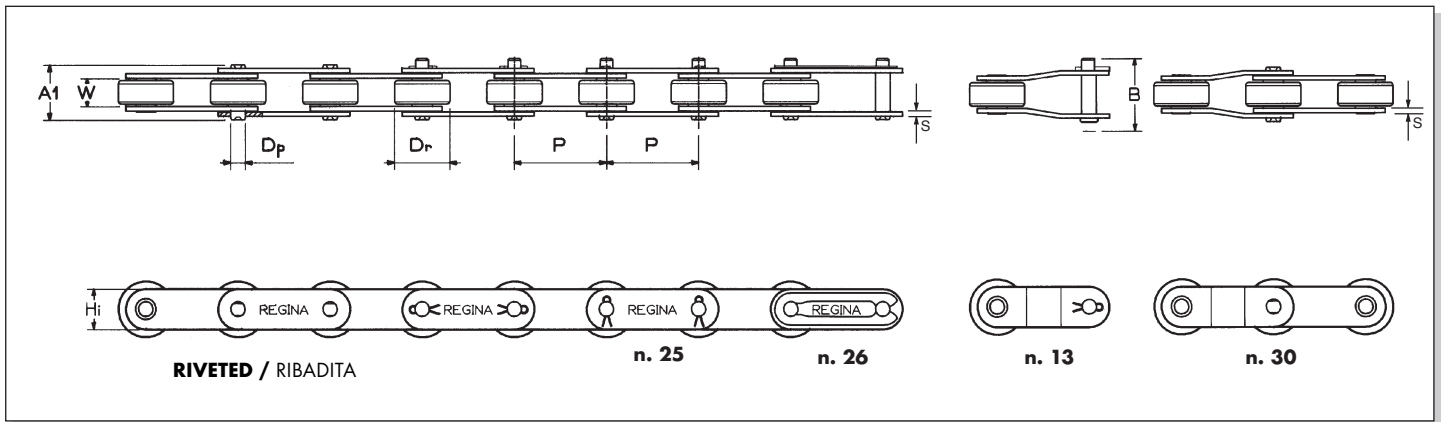
Other ranges available • Altre varianti disponibili

- PF** HOLLOW PIN CHAINS
CATENE A PERNO FORATO

Typical applications
Applicazioni comuni

F4

SS chain with plastic rollers
catene SS con rulli in plastica



ISO N°	Regina Chain N° Codice Catena Regina	Product Range Gamma	Chain Material Materiale catena	Roller Material Materiale rullo	Available options Varianti disponibili	Pitch Passo		Roller Diameter Diametro Rullo	Inside Width Larghezza interna	Plate/Piastra		Pin/Perno			Working Surface Superficie di lavoro	Measuring Load Carico di Misura	Min. Ultim. Strength Carico di rottura minimo	Avg. Ultim. Strength Carico di rottura medio	Avg. Weight Peso approx.	Standard loose parts Parti staccate standard						
						P	Dr			W	Hi	s	Dp	A1						B	N	kN	kN	Kg/m	Conn. Link Giunto	Offset link Maglia falsa
C208AL	C2042	STD	cs	cs	PF	25,40	1	15,88	7,85	12,07	1,53	3,98	16,50	23,00	44	120	13,80	17,15	0,86	25-26	13-30					
C208AL	C2042/D	STD	cs	pl	PF	25,40	1	15,88	7,85	12,07	1,53	3,98	16,50	23,00	44	120	13,80	17,15	0,57	25-26	30					
C208AL	SSC2042	SS	ss	ss	PF	25,40	1	15,88	7,85	12,07	1,53	3,98	16,50	23,00	44	95	9,50	10,80	1,04	25-26	13-30					
C208AL	SSC2042/D	SS	ss	pl	PF	25,40	1	15,88	7,85	12,07	1,53	3,98	16,50	23,00	44	95	9,50	10,80	0,58	25-26	13					
C210AL	C2052	STD	cs	cs	PF	31,75	1 1/4	19,05	9,40	15,09	2,00	5,09	20,50	28,00	70	200	21,80	26,00	1,34	25-26	13-30					
C210AL	C2052/D	STD	cs	pl	PF	31,75	1 1/4	19,05	9,40	15,09	2,00	5,09	20,50	28,00	70	200	21,80	26,00	0,89	25	13					
C210AL	SSC2052	SS	ss	ss	PF	31,75	1 1/4	19,05	9,40	15,09	2,00	5,09	20,50	28,00	70	160	16,00	18,65	1,62	25-26	13-30					
C210AL	SSC2052/D	SS	ss	pl	PF	31,75	1 1/4	19,05	9,40	15,09	2,00	5,09	20,50	28,00	70	160	16,00	18,65	0,93	25	13					
+	C210A-HL	C2052H	REINF H	cs	cs	PF	31,75	1 1/4	19,05	9,40	2,30	5,09	23,00	30,00	74	200	21,80	26,00	1,39	25	13					
+	C210A-HL	SSC2052H	REINF H	ss	ss	PF	31,75	1 1/4	19,05	9,40	2,30	5,09	20,50	28,00	70	160	16,00	18,65	2,12	25	13-30					
	C212A-HL	C2062H	REINF H	cs	cs	PF	38,10	1 1/2	22,23	12,57	18,08	3,15	5,96	29,60	38,70	115	280	31,27	37,27	2,20	25	13				
	C212A-HL	C2062H/D	REINF H	cs	pl	PF	38,10	1 1/2	22,23	12,57	18,08	3,15	5,96	29,60	38,70	115	280	31,27	37,27	1,48	25	13				
	C212A-HL	SSC2062H	REINF H	ss	ss	PF	38,10	1 1/2	22,23	12,57	18,08	3,15	5,96	29,60	38,70	115	220	22,55	24,55	2,66	25	13-30				
	C212A-HL	SSC2062H/D	REINF H	ss	pl	PF	38,10	1 1/2	22,23	12,57	18,08	3,15	5,96	29,60	38,70	115	220	22,55	24,55	1,51	25	13				
	C216A-HL	C2082H	REINF H	cs	cs	PF	50,80	2	28,58	15,75	24,13	3,80	7,94	36,60	47,30	190	500	55,60	64,70	3,42	25	13				
	C216A-HL	C2082H/D	REINF H	cs	pl	PF	50,80	2	28,58	15,75	24,13	3,80	7,94	36,60	47,30	190	500	55,60	64,70	2,28	25	13				
	C216A-HL	SSC2082H	REINF H	ss	ss	PF	50,80	2	28,58	15,75	24,13	3,80	7,94	36,60	47,30	190	300	30,50	34,35	3,36	25	13-30				
	C216A-HL	SSC2082H/D	REINF H	ss	pl	PF	50,80	2	28,58	15,75	24,13	3,80	7,94	36,60	47,30	190	300	30,50	34,35	2,32	25	13				
	C220A-HL	C2102H	REINF H	cs	cs	PF	63,50	2 1/2	39,67	18,90	30,18	4,60	9,54	44,00	56,20	275	780	86,70	105,90	5,94	25	13				
	C224A-HL	C2122H	REINF H	cs	cs	PF	76,20	3	44,45	25,22	36,20	5,45	11,11	54,00	67,20	410	1110	125,10	151,00	8,47	25	13				

+ Chains with thicker sideplates and a central hole, diameter 7 mm, on each sideplate
Catene a piastre di maggior spessore e con un foro centrale su ogni piastra, diametro 7mm.

SIDE BOW CHAINS

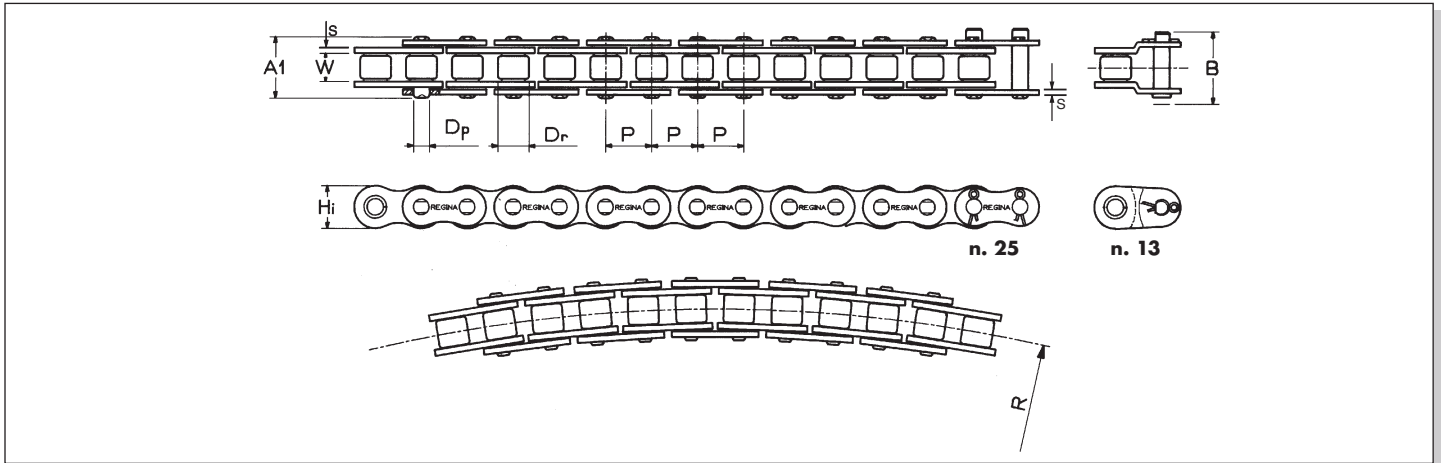
CATENE SIDE-BOW

APPLICATION **M,G**
 APPLICAZIONE



Side bow (side flexing) chains are capable of running on curves. They are constructed of ANSI standard roller links with special diameter pin to provide extra clearance between the pin and the bushing for side flexing and twisting for curved conveyor applications, which include roll conveyors. Side bow chains are also used in power transmission drives where an abnormal chain twist or sprocket misalignment may take place. The attachments for side bow chains are usually available only for inner links and have the same dimensions of the utilized for ANSI standard roller chains. Regina manufactures some attachments for outer links (see table).

Sono catene che consentono una flessione laterale accentuata (rispetto alla normale) per cui trovano impiego in trasportatori curvilinei, inclusi i trasportatori a rulli. Sono pure utilizzate per la trasmissione di potenza quando si può verificare una torsione della catena oppure in presenza di ruote dentate non allineate. Le catene side bow sono costruite sulla base delle catene serie americana (ANSI) con perni di diametro speciale per garantire una tolleranza fra perno e bussola tale da consentire lo snodo parziale sul piano orizzontale. Gli attacchi di queste catene sono di solito disponibili solo sulle maglie interne e sono gli stessi utilizzati per le catene standard. Regina produce alcuni attacchi per le maglie esterne (vedere tabella).



ISO N°	Regina Chain N° Codice Catena Regina	Product Range Gamma	Other versions of frequent use Varianti di uso frequente	Pitch Passo	Roller Diameter Diametro Rullo	Inside Width Larghezza interna	Plate / Piastra		Pin/Perno			Working Surface Superficie di lavoro	Radius Raggio	Avg. Ultim. Strength Carico di rottura medio	Avg. Weight Peso approx.	Standard loose parts Parti staccate standard	
							Height Altezza	Thickness (nominal) Spessore (nominale)	Diameter Diametro	Riveted Pin width Larghezza perno ribadito	Overall Pin width Ingombro Perno					Conn. Link Giunto	Offset link Maglia falsa
				P	Dr	W	Hi	s	Dp	A1	B			R			
				mm " inches	max mm	min mm	max mm	inner/outer mm	max mm	max mm	max mm	mm ²	min mm	kN	Kg/m		

EUROPEAN SERIES - SINGLE STRAND		SERIE EUROPEA - SEMPLICI															
-	A 147 SB	25,40	1	15,88	17,02	21,08	3,82/3,02	7,85	34,60	43,00	180	1.260	53,95	2,62	25	-	

AMERICAN SERIES - SINGLE STRAND		SERIE AMERICANA - SEMPLICI															
&	A 35 SB	9,525	3/8	5,08	4,77	9,05	1,27	3,19	12,50	17,00	23	254	8,04	0,30	25	13-30	
-	A 40 SB	12,70	1/2	7,92	7,85	12,07	1,53	3,46	16,50	23,00	38	356	10,79	0,57	25	13-30	
-	A 50 SB	15,875	5/8	10,16	9,53	13,95	2,00	4,37	20,60	28,00	60	406	20,60	0,98	25	13-30	
X	C2050 SB	31,75	1 1/4	10,16	9,53	15,15	2,00	4,37	20,60	28,00	60	762	20,60	0,61	25	13	
-	A 60 SB	19,05	3/4	11,91	12,57	18,08	2,30	5,09	25,80	33,00	89	508	27,17	1,41	25	-	
X	SSC2060H SB	38,10	1 1/2	11,91	12,57	18,08	3,15	5,09	29,35	35,50	97	750	27,17	1,51	25	-	
-	A 80 SB	25,40	1	15,88	15,75	24,13	3,15	7,14	33,50	40,00	159	711	59,84	2,40	25	-	

X Chain with straight sideplates - Catena con piastra a profilo diritto * Made to order only - Produzione su richiesta
 & Rollerless chains - Catene a bussola Plate thickness: inner / outer - Spessore piastra: interna / esterna

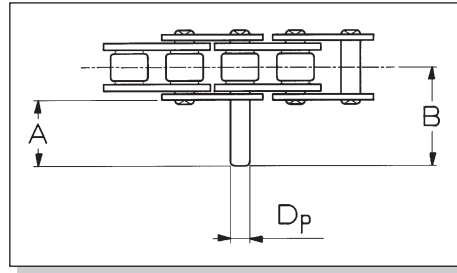
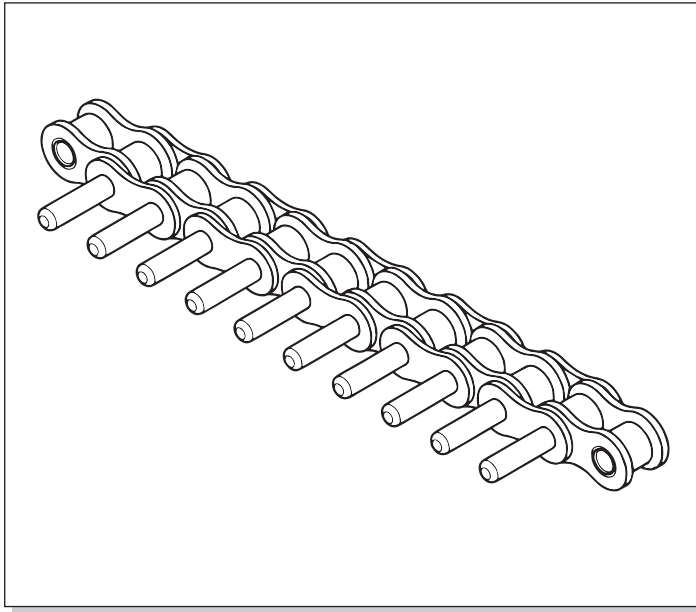
Regina Chain N° Codice Catena Regina	Attachments that can be fitted on roller links Attacchi che si possono montare sulle maglie interne				Attachments that can be fitted on pin links Attacchi che si possono montare sulle maglie esterne			
A 35 SB	A1	K1	M35	M1				
A 40 SB	A1	K1	M35	M1				
A 50 SB	A1	K1	M35	M1	A1	K1	M35	M1
C2050 SB	A1	K1	M35	M1				
A 60 SB	A1	K1	M35	M1				
SSC2060H	A1	K1	M35	M1	A2	K2	M35-2	M2
A 147 SB	M35	M1	M35-2	M2				
A 80 SB	A1	K1	M35	M1				



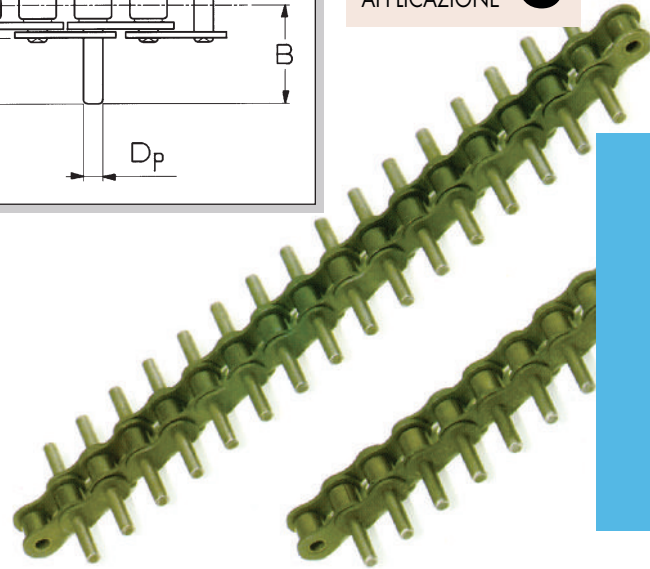
PERFORMANCE IN MOTION

ROLLER CHAINS WITH D1/D3 EXTENDED PINS

CATENE A RULLI CON PERNI SPORGENTI D1/D3



APPLICATION
APPLICAZIONE **G**



ISO N°	Regina Chain N° Codice Catena Regina	Pitch Passo		Roller Diameter Diámetro Rullo	Inside Width Larghezza interna	Attachment N° Codice Attacco	Materials Materiali	Attachment dimensions Dimensioni attacchi			Add. weight per attachment Peso aggiuntivo per attacco	Availability Disponibilità
		mm	P " inches					Dp mm	A mm	B mm		

EUROPEAN SERIES - SINGLE PITCH SERIE EUROPEA - PASSO SEMPLICE (ISO R606)

06B-1	C121	9,525	3/8	6,35	5,72	D1	cs,ss	3,28	11,00	16,50	0,001	●
08B-1	126	12,70	1/2	8,51	7,75	D1	cs,ss	4,45	14,90	22,10	0,002	●
10B-1	136	15,875	5/8	10,16	9,65	D1	cs,ss	5,08	17,50	26,10	0,003	●
12B-1	140	19,05	3/4	12,07	11,68	D1	cs,ss	5,72	20,70	30,50	0,004	●
16B-1	147	25,40	1	15,88	17,02	D1	cs,ss	8,28	33,90	49,90	0,014	●

AMERICAN SERIES - SINGLE PITCH SERIE AMERICANA - PASSO SEMPLICE (ANSI B29.1)

06C-1	A35	9,525	3/8	5,08	4,77	D1	cs,ss	3,58	9,50	14,70	0,001	●
08A-1	A40	12,70	1/2	7,92	7,85	D1	cs,ss	3,98	9,50	16,70	0,001	●
10A-1	A50	15,875	5/8	10,16	9,40	D1	cs,ss	5,09	11,90	21,00	0,002	●
12A-1	A60	19,05	3/4	11,91	12,57	D1	cs,ss	5,96	14,30	25,80	0,003	●
16A-1	A80	25,40	1	15,88	15,75	D1	cs,ss	7,94	19,00	33,70	0,008	●
20A-1	A100	31,75	1 1/4	19,05	18,90	D1	cs,ss	9,54	23,80	41,70	0,013	●
24A-1	A120	38,10	1 1/2	22,23	25,22	D1	cs	11,11	28,60	51,40	0,021	●
28A-1	A140	44,45	1 3/4	25,40	25,22	D1	cs	12,71	33,00	57,50	0,032	●
32A-1	A160	50,80	2	28,58	31,55	D1	cs	17,46	38,10	67,40	0,047	●

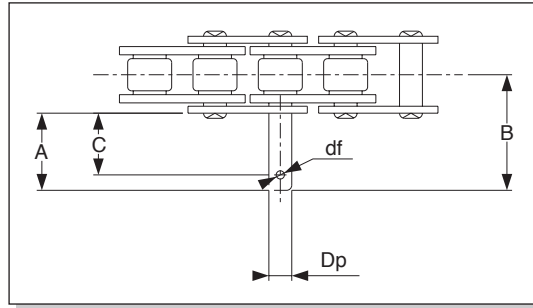
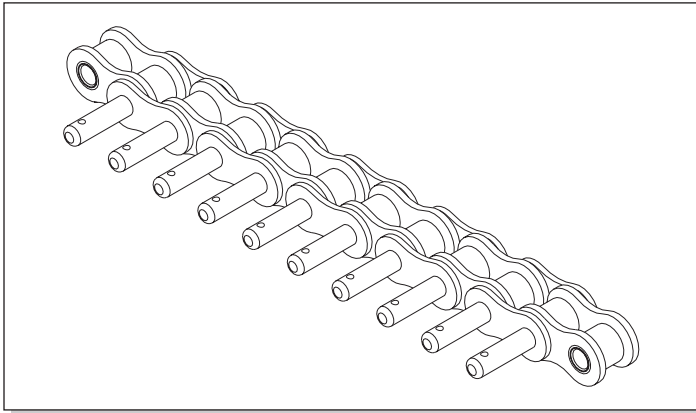
"D" attachments are also available for multiple strand chains

AMERICAN SERIES - STRAIGHT SIDEPLATES - DOUBLE PITCH SERIE AMERICANA - PIASTRE DIRITTE - PASSO DOPPIO

C208AS	C2040	25,40	1	7,92	7,85	D1	cs	3,98	9,50	16,70	0,001	●
C208AL	C2042	25,40	1	15,88	7,85	D1	cs	3,98	9,50	16,70	0,001	●
C210AS	C2050	31,75	1 1/4	10,16	9,40	D1	cs	5,09	11,90	21,00	0,002	●
C210AL	C2052	31,75	1 1/4	19,05	9,40	D1	cs	5,09	11,90	21,00	0,002	●
C210A-H	C2050H	31,75	1 1/4	10,16	9,40	D1	cs	5,09	11,90	21,80	0,002	○
C210A-HL	C2052H	31,75	1 1/4	19,05	9,40	D1	cs	5,09	11,90	21,80	0,002	○
C212A-H	C2060H	38,10	1 1/2	11,91	12,57	D1	cs	5,96	14,60	27,80	0,003	●
C212A-HL	C2062H	38,10	1 1/2	22,23	12,57	D1	cs	5,96	14,60	27,80	0,003	●
C216A-H	C2080H	50,80	2	15,88	15,75	D1	cs	7,94	19,00	35,30	0,008	○
C216A-HL	C2082H	50,80	2	28,58	15,75	D1	cs	7,94	19,00	35,30	0,008	○
C220A-H	C2100H	63,50	2 1/2	19,05	18,90	D1	cs	9,54	23,80	43,40	0,013	○
C220A-HL	C2102H	63,50	2 1/2	39,67	18,90	D1	cs	9,54	23,80	43,40	0,013	○
C224A-H	C2120H	76,20	3	22,23	25,22	D1	cs	11,11	28,60	52,40	0,021	○
C224A-HL	C2122H	76,20	3	44,45	25,22	D1	cs	11,11	28,60	52,40	0,021	○

Note: all chains can be supplied with the extended pin on both sides of the chain (symmetrical configuration)

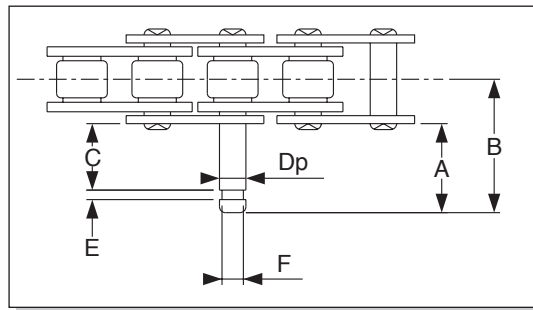
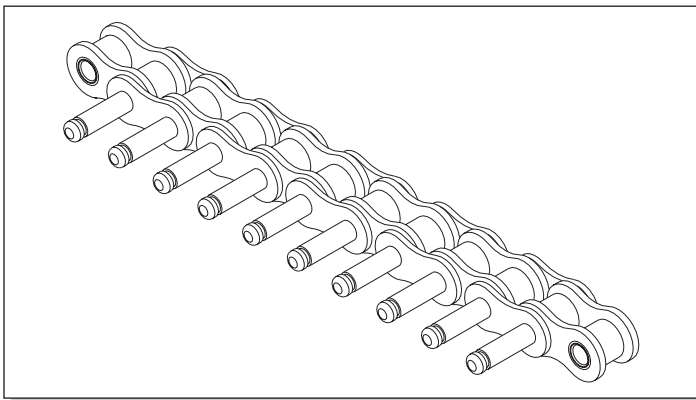
Nota: tutte le catene possono essere fornite col perno esteso da entrambe le parti della catena (configurazione simmetrica)



EUROPEAN SERIES - SINGLE PITCH SERIE EUROPEA - PASSO SEMPLICE (ISO R606)

ISO N°	Regina Chain N° Codice Catena Regina	Pitch Passo		Roller Diameter Rullo mm	Inside Width Larghezza interna mm	Attachment N° Codice Attacco	Materials Materiali	Attachment dimensions Dimensioni attacchi					Add. weight per attachment Peso aggiuntivo per attacco kg	Availability Disponibilità
		P mm	" inches					Dp mm	A mm	B mm	C mm	df mm		
06B-1	C121	9,525	3/8	6,35	5,72	D1	cs	3,28	13,90	19,40	12,10	1,20	0,001	●
08B-1	126	12,70	1/2	8,51	7,75	D1	cs	4,45	17,10	24,30	14,80	1,50	0,002	●
10B-1	136	15,875	5/8	10,16	9,65	D1	cs	5,08	20,00	28,40	17,40	1,50	0,003	●
12B-1	140	19,05	3/4	12,07	11,68	D1	cs,ss	5,72	23,40	33,40	20,70	2,50	0,004	●
16B-1	147	25,40	1	15,88	17,02	D1	cs,ss	8,28	37,20	53,20	33,70	2,50	0,014	●

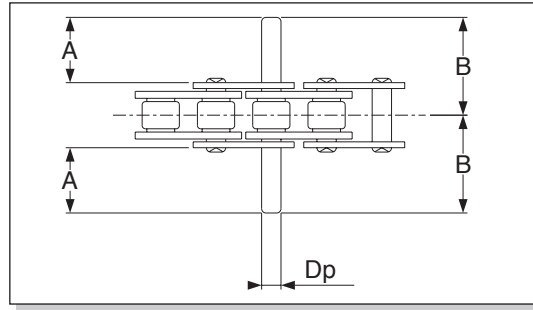
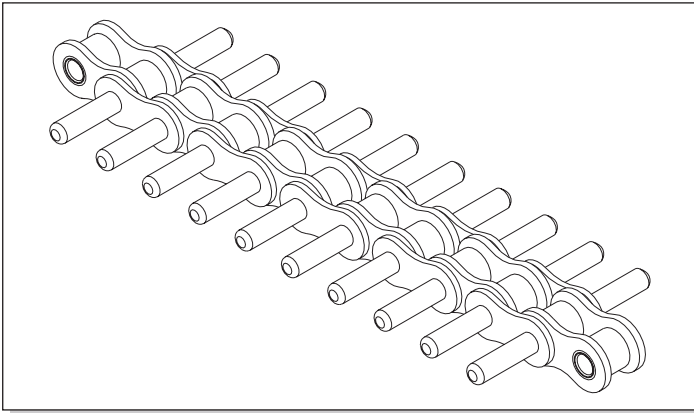
** Combinations D1/0.01 and D1/0.02 are supplied only with riveted outer link
Le combinazioni D1/0.01 e D1/0.02 si forniscono solo con maglia esterna a ribadire



EUROPEAN SERIES - SINGLE PITCH SERIE EUROPEA - PASSO SEMPLICE (ISO R606)

ISO N°	Regina Chain N° Codice Catena Regina	Pitch Passo		Roller Diameter Rullo mm	Inside Width Larghezza interna mm	Attachment N° Codice Attacco	Materials Materiali	Attachment dimensions Dimensioni attacchi						Add. weight per attachment Peso aggiuntivo per attacco kg	Availability Disponibilità
		P mm	" inches					Dp mm	A mm	B mm	C mm	E mm	F mm		
06B-1	C121	9,525	3/8	6,35	5,72	D1	cs,ss	3,28	12,30	17,80	10,30	0,90	2,53	0,001	●
08B-1	126	12,70	1/2	8,51	7,75	D1	cs,ss	4,45	16,20	23,40	14,30	0,75	3,38	0,002	●
10B-1	136	15,875	5/8	10,16	9,65	D1	cs,ss	5,08	19,20	27,50	16,90	1,00	3,78	0,003	●
12B-1	140	19,05	3/4	12,07	11,68	D1	cs,ss	5,72	22,10	32,00	19,50	1,00	4,25	0,004	●
16B-1	147	25,40	1	15,88	17,02	D1	cs	8,28	36,70	52,70	32,30	1,50	6,75	0,014	●

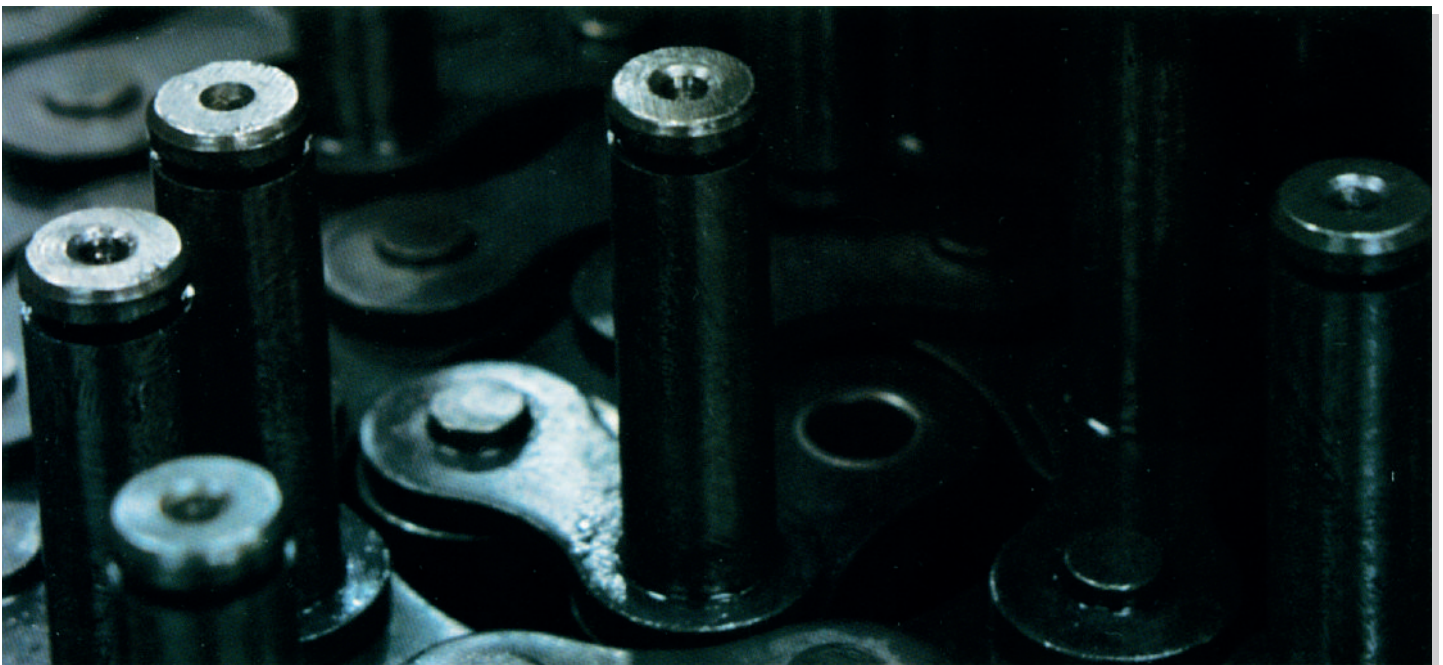
** Combinations D1/0.01 and D1/0.02 are supplied only with riveted outer link
Le combinazioni D1/0.01 e D1/0.02 si forniscono solo con maglia esterna a ribadire



EUROPEAN SERIES - SINGLE PITCH SERIE EUROPEA - PASSO SEMPLICE (ISO R606)

ISO N°	Regina Chain N° Codice Catena Regina	Pitch Passo		Roller Diameter Rullo	Inside Width Larghezza interna	Attachment N° Codice Attacco	Materials Materiali	Attachment dimensions Dimensioni attacchi			Add. weight per attachment Peso aggiuntivo per attacco	Availability Disponibilità
		mm	" inches					Dp mm	A mm	B mm		
06B-1	C121	9,525	3/8	6,35	5,72	D1	cs,ss	3,28	11,00	16,50	0,001	●
08B-1	126	12,70	1/2	8,51	7,75	D1	cs,ss	4,45	14,90	22,10	0,002	●
10B-1	136	15,875	5/8	10,16	9,65	D1	cs,ss	5,08	17,50	26,10	0,003	●
12B-1	140	19,05	3/4	12,07	11,68	D1	cs,ss	5,72	20,70	30,50	0,004	●
16B-1	147	25,40	1	15,88	17,02	D1	cs,ss	8,28	33,90	49,90	0,014	●

** Combinations D1/0.01 and D1/0.02 are supplied only with riveted outer link
 Le combinazioni D1/0.01 e D1/0.02 si forniscono solo con maglia esterna a ribadire

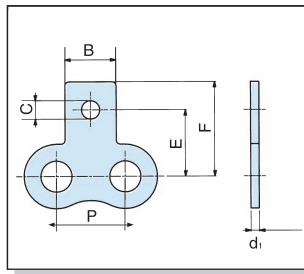
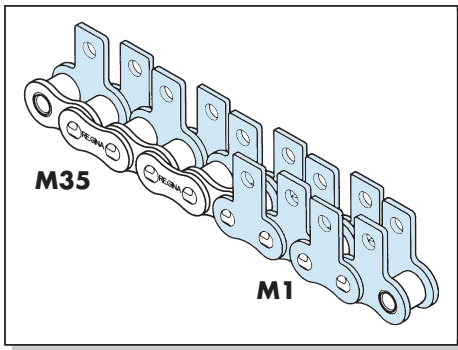




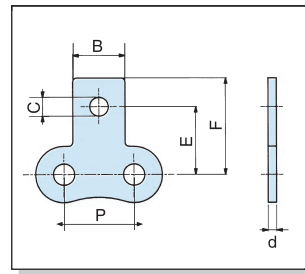
PERFORMANCE IN MOTION

ROLLER CHAINS WITH M35-M1 TYPE ATTACHMENTS

CATENE A RULLI CON ATTACCHI TIPO M35-M1



Roller link
Maglia interna



Pin link
Maglia esterna



APPLICATION

APPLICAZIONE



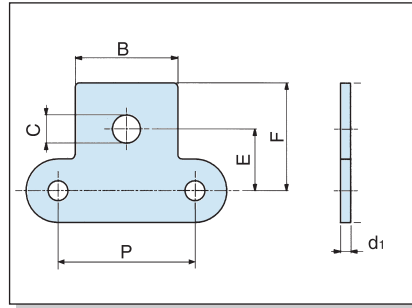
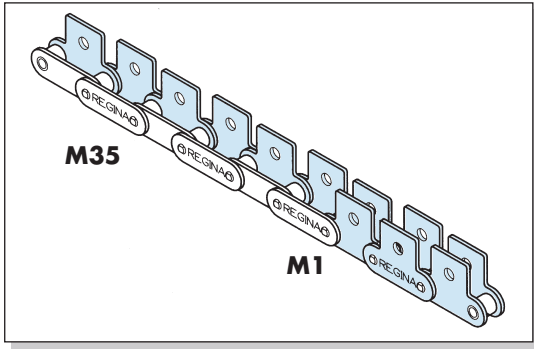
ISO N°	Regina Chain N° Codice Catena Regina	Pitch Passo		Roller Diameter Diametro Rullo	Inside Width Larghezza interna	Attachment N° Codice Attacco	Attachment on roller link Attacco sulla maglia interna	Attachment on pin link Attacco sulla maglia esterna	Materials Materiali	Attachment dimensions Dimensioni attacchi						Add. weight per attachment Peso aggiuntivo per attacco	Availability Disponibilità
		P mm	" inches							Dr mm	W mm	B mm	C mm	d1 mm	d mm		

EUROPEAN SERIES - SINGLE PITCH SERIE EUROPEA - PASSO SEMPLICE

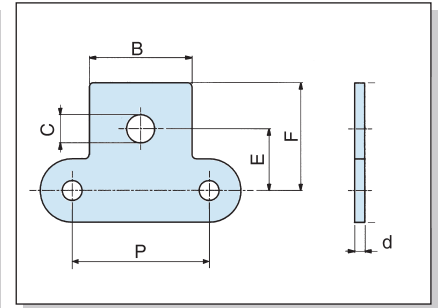
05B-1	105	8,00	-	5,00	3,00	M35/M1	x	x	cs	5,10	2,50	0,70	0,70	5,00	7,50	0,0003	●
06B-1	C121	9,525	3/8	6,35	5,72	160		x	cs	9,00	4,10	-	1,03	14,40	24,00	0,002	●
06B-1	C121	9,525	3/8	6,35	5,72	1.000	x		cs,ss	9,00	4,10	1,27	-	14,40	24,00	0,002	●
06B-1	C121	9,525	3/8	6,35	5,72	M35/M1	x	x	cs	8,00	3,50	1,27	1,03	9,50	13,50	0,001	●
83	54	12,7	1/2	7,75	4,88	165	x		cs	9,50	4,10	1,40	-	12,40	17,10	0,002	●
83	54	12,7	1/2	7,75	4,88	M35/M1	x	x	cs,ss	9,50	4,30	1,40	1,40	12,40	17,10	0,001	●
08B-1	126	12,7	1/2	8,51	7,75	136		x	cs	9,50	3,50	-	1,40	14,10	19,20	0,002	●
08B-1	126	12,7	1/2	8,51	7,75	137	x		cs	9,50	5,00	-	1,40	14,10	19,20	0,002	●
08B-1	126	12,7	1/2	8,51	7,75	173	x		cs	9,50	3,05	-	1,40	8,00	11,50	0,002	○
08B-1	126	12,7	1/2	8,51	7,75	185		x	cs	9,50	5,50	-	1,40	14,10	19,20	0,002	●
08B-1	126	12,7	1/2	8,51	7,75	193	x		cs	9,50	5,50	1,63	-	14,10	19,20	0,002	●
08B-1	126	12,7	1/2	8,51	7,75	M35/M1	x	x	cs,ss	9,50	4,30	1,63	1,40	14,10	19,20	0,002	●
-	8126	12,7	1/2	8,51	7,75	M35/M1		x	cs	9,50	4,30	1,63	1,40	14,10	19,20	0,003	●
10B-1	136	15,875	5/8	10,16	9,65	M35/M1	x		cs,ss	14,10	5,20	1,63	1,53	15,90	23,70	0,003	●
-	8136	15,875	5/8	10,16	9,65	M35/M1		x	cs	14,10	5,20	-	1,53	15,90	23,70	0,006	●
12B-1	140	19,05	3/4	12,07	11,68	166		x	ss	28,00	8,00	-	1,80	17,90	29,00	0,004	●
12B-1	140	19,05	3/4	12,07	11,68	M35/M1	x		cs,ss	16,00	5,60	1,90	1,90	17,90	26,20	0,004	●
-	8140	19,05	3/4	12,07	11,68	M35/M1		x	cs	16,00	5,60	-	1,90	17,90	26,20	0,010	●
16B-1	147	25,4	1	15,88	17,02	M35/M1	x	x	cs,ss	19,00	6,80	3,80	3,00	26,00	35,00	0,020	●
20B-1	152	31,75	1 1/4	19,05	19,56	M35/M1		x	cs	25,25	8,40	-	3,35	31,75	42,00	0,020	○
24B-1	157	38,1	1 1/2	25,40	25,40	150		x	cs	38,50	10,50	-	5,10	44,00	61,95	0,081	○
32B-1	165	50,8	2	29,21	30,99	138		x	cs	35,00	7,00	-	6,15	65,00	79,50	0,096	○

AMERICAN SERIES - SINGLE PITCH SERIE AMERICANA - PASSO SEMPLICE

06C-1	A35	9,525	3/8	5,08	4,77	M35/M1	x	x	cs,ss	7,90	2,80	1,27	1,27	9,50	13,50	0,001	●
-	A35 SB	9,525	3/8	5,08	4,77	M35/M1	x		cs	7,90	2,80	1,27	-	9,50	13,50	0,001	●
08A-1	A40	12,70	1/2	7,95	7,85	M35/M1	x	x	cs,ss	9,50	3,30	1,53	1,53	12,70	17,50	0,001	●
-	A40 SB	12,70	1/2	7,95	7,85	M35/M1	x	x	cs	9,50	3,30	1,53	1,53	12,70	17,50	0,001	●
10A-1	A50	15,875	5/8	10,16	9,40	M35/M1	x	x	cs,ss	14,10	5,20	2,00	2,00	15,90	23,70	0,004	●
-	A50 SB	15,875	5/8	10,16	9,40	M35/M1	x		cs	14,10	5,20	2,00	-	15,90	23,70	0,004	●
10A-1	A50	15,875	5/8	10,16	9,40	169A		x	ss	12,65	5,20	-	2,00	15,90	23,00	0,004	●
10A-1	A50	15,875	5/8	10,16	9,40	170A	x		ss	12,65	5,20	2,00	-	15,90	23,00	0,004	●
12A-1	A60	19,05	3/4	11,91	12,57	M35/M1	x	x	cs,ss	15,85	5,60	2,30	2,30	18,25	26,20	0,006	●
-	A60 OR	19,05	3/4	11,91	12,70	M35/M1		x	cs	15,85	5,60	-	2,30	18,25	26,20	0,006	○
-	A60 SB	19,05	3/4	11,91	12,57	M35/M1	x		cs,ss	15,85	5,60	2,30	-	18,25	26,20	0,006	●
16A-1	A80	25,40	1	15,88	15,75	M35/M1	x	x	cs,ss	18,85	6,80	3,10	3,10	24,60	35,00	0,012	●
16A-1	A80 SB	25,40	1	15,88	15,75	M35/M1		x	cs,ss	18,85	6,80	3,10	-	24,60	35,00	0,012	●
16A-1	A80	25,40	1	15,88	15,75	171		x	cs	18,85	M8	-	3,10	24,60	35,00	0,011	●
20A-1	A100	31,75	1 1/4	19,05	18,90	M35/M1	x	x	cs	22,25	8,80	3,80	3,80	31,75	42,00	0,024	●
24A-1	A120	38,10	1 1/2	22,23	25,22	138		x	cs	28,45	10,00	-	4,60	22,00	31,00	0,030	○
120H	A120 H	38,10	1 1/2	22,23	25,22	M35/M1	x	x	cs	28,45	11,00	4,60	4,60	36,50	50,50	0,038	○
28A-1	A140	44,45	1 3/4	25,40	25,22	M35/M1	x	x	cs	34,85	11,50	5,45	5,45	44,50	61,50	0,067	○
32A-1	A160	50,80	2	28,58	31,55	M35/M1	x	x	cs	37,85	13,10	6,15	6,15	50,80	68,15	0,095	○



Roller link
Maglia interna



Pin link
Maglia esterna

APPLICATION
APPLICAZIONE **G**

ISO N°	Regina Chain N° Codice Catena Regina	Pitch Passo		Roller Diameter Diametro Rullo	Inside Width Larghezza interna	Attachment N° Codice Attacco	Attachment on roller link Attacco sulla maglia interna	Attachment on pin link Attacco sulla maglia esterna	Materials Materiali	Attachment dimensions Dimensioni attacchi						Add. weight per attachment Peso aggiuntivo per attacco	Availability Disponibilità
		P mm	" inches							Dr mm	W mm	B mm	C mm	d1 mm	d mm		

EUROPEAN SERIES - DOUBLE PITCH SERIE EUROPEA - PASSO DOPPIO

208B	2126	25,40	1	8,51	7,75	148		x	cs	19,05	9,52	-	1,40	39,75	49,75	0,006	●
208B	2126	25,40	1	8,51	7,75	150		x	cs	19,00	7,00	-	1,40	14,80	19,30	0,006	●
210B	2136	31,75	1 1/4	10,61	9,65	137		x	cs	18,00	5,00	-	1,53	27,35	34,20	0,006	●

AMERICAN SERIES - DOUBLE PITCH SERIE AMERICANA - PASSO DOPPIO

C208AS	C2040	25,40	1	7,95	7,85	M35/M1	x	x	cs,ss	19,00	5,20	1,53	1,53	11,10	19,50	0,003	●
C208AS	C2040	25,40	1	7,95	7,85	155		x	cs	19,00	10,50	-	1,53	25,50	34,10	0,005	○
C210AS	C2050	31,75	1 1/4	10,16	9,40	M35/M1	x	x	cs,ss	25,40	6,40	2,00	2,00	14,30	24,60	0,006	●
C212A-H	C2060H	38,10	1 1/2	11,91	12,57	M35/M1	x	x	cs	28,00	8,80	3,25	3,25	17,50	30,00	0,011	●
C212A-H	SS C2060H	38,10	1 1/2	11,91	12,57	M35/M1		x	ss	28,00	8,80	3,25	3,25	17,50	30,00	0,011	●
C216AS	C 2080	50,80	2	15,88	15,75	187		x	cs	37,85	9,30	-	3,15	27,20	39,70	0,025	○
C216A-H	C2080H	50,80	2	15,88	15,75	155		x	cs	38,00	11,00	-	4,00	22,20	32,00	0,018	○
C216A-H	C2080H	50,80	2	15,88	15,75	M35/M1	x	x	cs	38,00	11,00	3,80	3,80	22,20	39,70	0,030	●
C220A-H	C2100H	63,50	2 1/2	19,05	18,90	M35/M1	x	x	cs	47,50	13,10	4,80	4,80	28,60	50,00	0,058	●
C224A-H	C2120H	76,20	3	22,23	22,23	M35/M1	x	x	cs	57,00	15,00	5,45	5,45	33,30	58,90	0,092	○

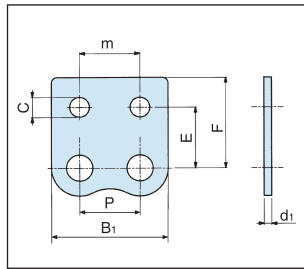
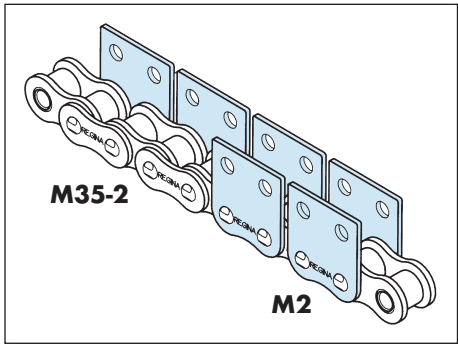


PERFORMANCE IN MOTION

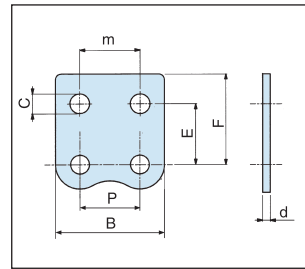
ROLLER CHAINS WITH M35-2 \ M2 TYPE ATTACHMENTS

CATENE A RULLI CON ATTACCHI TIPO M35-2 \ M2

APPLICATION
APPLICAZIONE **G, D1**



Roller link
Maglia interna



Pin link
Maglia esterna



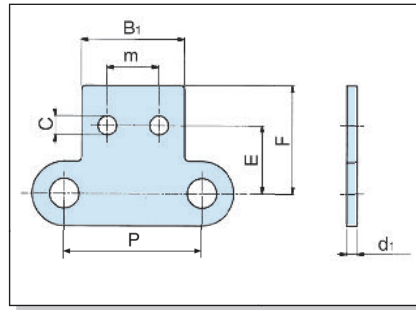
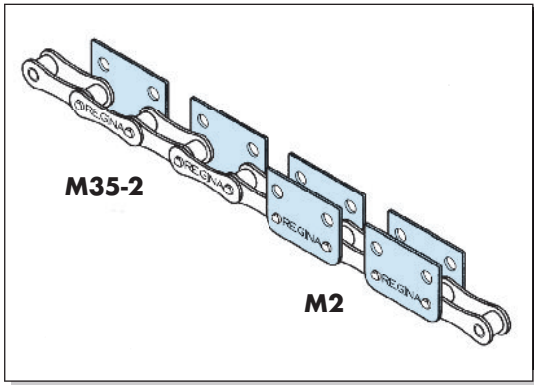
ISO N°	Regina Chain N° Codice Catena Regina	Pitch Passo		Roller Diameter Diametro Rullo	Inside Width Larghezza interna	Attachment N° Codice Attacco	Attachment on roller link Attacco sulla maglia interna	Attachment on pin link Attacco sulla maglia esterna	Materials Materiali	Attachment dimensions Dimensioni attacchi							Add. weight per attachment Peso aggiuntivo per attacco	Availability Disponibilità
		P	mm							Dr	W	B1	B	C	d1	d		

EUROPEAN SERIES - SINGLE PITCH																	SERIE EUROPEA - PASSO SEMPLICE		
83	54	12,70	1/2	7,75	4,88	151		x	cs	-	22,20	4,00	-	1,40	12,15	17,00	12,70	0,002	●
08B-1	126	12,70	1/2	8,51	7,75	1011A		x	ss	-	23,05	4,60	-	1,40	14,10	19,20	12,70	0,004	●
08B-1	126	12,70	1/2	8,51	7,75	M35-2 / M2	x	x	cs,ss	24,45	23,05	4,30	1,63	1,40	14,10	19,20	12,70	0,004	●
08B-1	8126	12,70	1/2	8,51	7,75	M35-2 / M2		x	cs	-	23,05	4,30	-	1,40	14,10	19,20	12,70	0,005	●
10B-1	136	15,875	5/8	10,16	9,65	M35-2 / M2	x	x	cs,ss	30,00	28,60	5,20	1,63	1,53	15,90	23,70	15,90	0,006	●
10B-1	8136	15,875	5/8	10,16	9,65	M35-2 / M2		x	cs	-	28,60	5,20	-	1,53	15,90	23,70	15,90	0,009	●
12B-1	140	19,05	3/4	12,07	11,68	M35-2 / M2	x	x	cs,ss	35,00	34,90	5,60	1,90	1,90	17,90	32,00	19,00	0,012	●
12B-1	8140	19,05	3/4	12,07	11,68	M35-2 / M2		x	cs	-	34,90	5,60	-	1,90	17,90	32,00	19,00	0,012	●
16B-1	147	25,40	1	15,88	17,02	M35-2 / M2	x	x	cs,ss	46,00	45,85	6,80	3,80	3,00	26,00	36,75	25,40	0,035	●
20 B-1	152	31,75	1 1/4	19,05	19,56	154		x	cs	-	57,00	10,50	-	4,00	33,00	47,30	31,75	0,066	○
40 B-1	175	63,50	2 1/2	39,37	38,10	140		x	cs	-	115,00	15,00	-	8,00	50,00	66,00	80,00	0,367	○
40 B-1	175	63,50	2 1/2	39,37	38,10	154		x	cs	-	115,00	17,00	-	8,00	49,50	76,00	80,00	0,393	○
40 B-1	175	63,50	2 1/2	39,37	38,10	155		x	cs	-	90,00	16,00	-	7,80	49,50	76,00	57,00	0,295	○
40 B-1	175	63,50	2 1/2	39,37	38,10	156		x	cs	-	112,00	17,00	-	7,80	50,00	66,00	50,00	0,307	○
40 B-1	C175	63,50	2 1/2	39,37	38,10	136		x	cs	-	115,35	13,50	-	7,80	42,00	59,07	85,00	0,246	○
40 B-1	C175	63,50	2 1/2	39,37	38,10	142		x	cs	-	115,00	17,00	-	8,00	49,50	76,00	80,00	0,355	○
48 B-1	181	76,20	3	48,26	45,72	136	x		cs	140,10	-	29,24	12,00	-	60,00	92,10	76,20	0,757	○

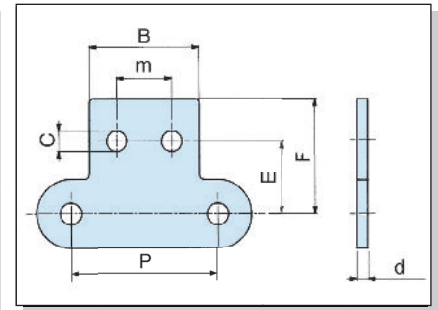
Typical applications
Applicazioni comuni

D1 chains 175 and C175 with attachments
catene 175 e C175 con attacchi

APPLICATION
APPLICAZIONE **G**



Roller link
Maglia interna



Pin link
Maglia esterna

ISO N°	Regina Chain N° Codice Catena Regina	Pitch Passo		Roller Diameter Diametro Rullo	Inside Width Larghezza interna	Attachment N° Codice Attacco	Attachment on roller link Attacco sulla maglia interna	Attachment on pin link Attacco sulla maglia esterna	Materials Materiali	Attachment dimensions Dimensioni attacchi							Add. weight per attachment Peso aggiuntivo per attacco kg	Availability Disponibilità			
		P	Dr							W	B1	B	C	d1	d	E			F	m	
		mm	" inches	mm	mm					mm	mm	mm	mm	mm	mm	mm	mm	mm	mm	kg	

AMERICAN SERIES - SINGLE PITCH SERIE AMERICANA - PASSO SEMPLICE

10 A-1	A 50	15,875	5/8	10,16	9,40	M35-2 / M2	x	x	cs,ss	30,60	28,60	5,20	2,00	2,00	15,90	23,70	15,90	0,006	●
08 A-1	A 40	12,70	1/2	7,92	7,85	M35-2 / M2		x	cs	-	23,05	3,30	-	1,53	12,70	19,20	12,70	0,010	●
12 A-1	A 60	19,05	3/4	11,91	12,57	M35-2 / M2	x	x	cs,ss	-	34,90	5,60	2,30	2,30	18,25	31,85	19,00	0,015	●
16 A-1	A 80	25,40	1	15,88	15,75	M35-2 / M2		x	cs	-	45,85	6,80	-	3,10	24,60	36,75	25,40	0,029	●
20 A-1	A 100	31,75	1 1/4	19,05	18,90	137		x	cs	-	47,00	8,20	-	3,80	33,00	44,00	22,00	0,049	●
24 A-1	A 120	38,10	1 1/2	22,23	25,22	141		x	cs	-	73,00	10,30	-	4,80	40,00	55,00	38,10	0,124	○
28 A-1	A 140	44,45	1 3/4	25,40	25,22	149		x	cs	-	82,00	11,50	-	5,45	44,50	61,50	44,50	0,144	○
32 A-1	A 160	50,80	2	28,58	31,55	144		x	cs	-	93,00	13,10	-	6,15	50,80	74,00	50,00	0,256	○

EUROPEAN SERIES - DOUBLE PITCH SERIE EUROPEA - PASSO DOPPIO

208 B	2126	25,40	1	8,51	7,75	M35-2, M2		x	cs,ss	-	38,10	5,53	-	1,40	13,35	21,20	25,40	0,007	●
208 B	2126	25,40	1	8,51	7,75	153		x	cs	-	38,10	4,50	-	1,40	14,10	21,20	12,70	0,0101	●

AMERICAN SERIES - STRAIGHT SIDEPLATES - DOUBLE PITCH SERIE AMERICANA - PIASTRE DIRITTE - PASSO DOPPIO

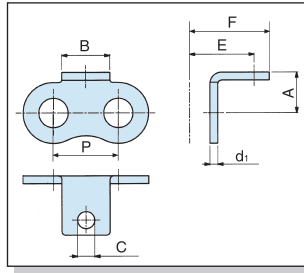
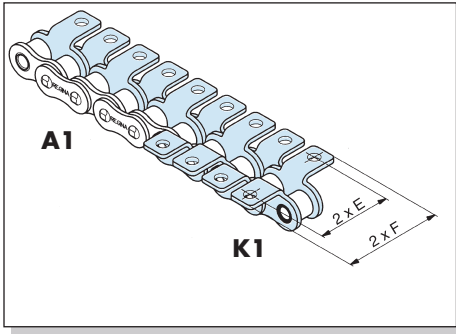
C208AS	C2040	25,40	1	7,95	7,85	M35-2,M2	x	x	cs,ss	19,00	19,00	3,20	1,53	1,53	13,50	19,50	9,50	0,003	●
C210AS	C2050	31,75	1 1/4	10,16	9,40	M35-2,M2	x	x	cs,ss	25,40	25,40	5,20	2,00	2,00	15,90	24,60	11,90	0,006	●
C212AH	C2060H	38,10	1 1/2	11,91	12,57	M35-2,M2	x		cs	28,00		5,60	3,25		19,05	30,00	14,30	0,011	●
C212AH	C2060H	38,10	1 1/2	11,91	12,57	M35-2,M2		x	cs,ss		28,00	5,60		3,25	19,05	30,00	14,30	0,011	●
C216AH	C2080H	50,80	2	15,88	15,75	154		x	cs	-	74,00	8,00	-	4,00	22,20	31,00	50,80	0,045	○
C216AH	C2080H	50,80	2	15,88	15,75	177	x		cs	37,85	-	6,88	3,80	-	25,40	31,75	19,00	0,021	○
C216AH	C2080H	50,80	2	15,88	15,75	178		x	cs	-	37,85	6,88	3,80	-	25,40	31,75	19,00	0,021	○
C216AH	C2080H	50,80	2	15,88	15,75	171A	x		ss	38,00	-	6,88	3,80	-	25,40	31,75	19,00	0,022	○
C216AH	C2080H	50,80	2	15,88	15,75	172A		x	ss	-	38,00	6,88	-	3,80	25,40	31,75	19,00	0,021	○
C216AH	C2080H	50,80	2	15,88	15,75	M35-2,M2	x	x	cs	38,00		6,80	3,80	3,80	25,40	39,70	19,00	0,030	●
C220AH	C2100H	63,50	2 1/2	19,05	18,90	M35-2,M2	x	x	cs	47,50	47,50	8,80	4,80	4,80	31,75	50,00	23,80	0,058	●
C224AH	C2120H	76,20	3	22,23	25,22	M35-2,M2	x	x	cs	57,00	57,00	11,00	5,45	5,45	37,30	58,90	28,60	0,092	○



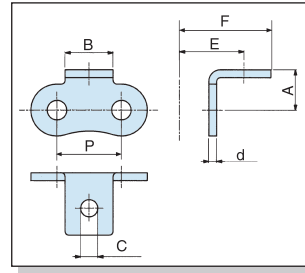
PERFORMANCE IN MOTION

ROLLER CHAINS WITH A1 \ K1 TYPE ATTACHMENTS

CATENE A RULLI CON ATTACCHI TIPO A1 \ K1



Roller link
Maglia interna



Pin link
Maglia esterna

APPLICATION
APPLICAZIONE **G**



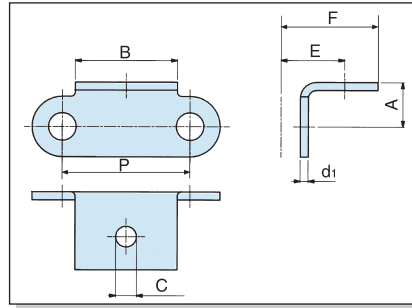
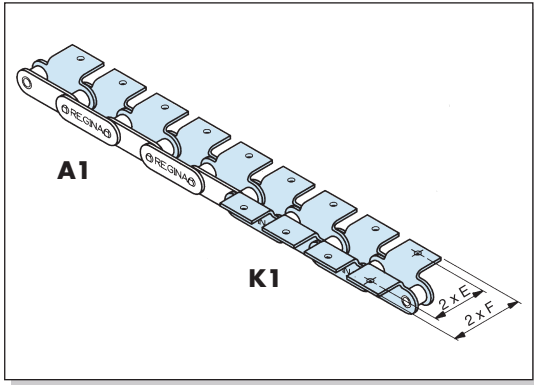
ISO N°	Regina Chain N° Codice Catena Regina	Pitch Passo		Roller Diameter Diametro Rullo	Inside Width Larghezza interna	Attachment N° Codice Attacco	Attachment on roller link Attacco sulla maglia interna	Attachment on pin link Attacco sulla maglia esterna	Materials Materiali	Attachment dimensions Dimensioni attacchi							Add. weight per attachment Peso aggiuntivo per attacco	Availability Disponibilità
		P	Dr							W	A	B	C	d1	d	E		
		mm	" inches	mm	mm								kg					

EUROPEAN SERIES - SINGLE PITCH SERIE EUROPEA - PASSO SEMPLICE

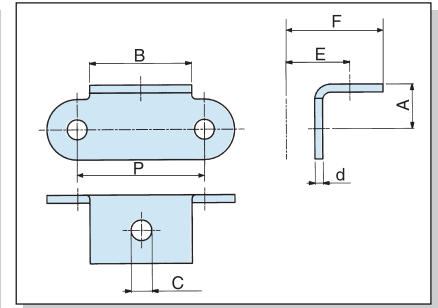
06B-1	C121	9,525	3/8	6,35	5,72	A1 / K1	x	x	cs,ss	6,50	8,00	3,50	1,27	1,03	9,50	13,50	0,001	●
06B-1	C121	9,525	3/8	6,35	5,72	143		x	cs	8,00	9,00	3,50	-	1,03	15,05 (16)	21 (22)	0,002	●
06B-1	C121	9,525	3/8	6,35	5,72	146	x		cs	8,00	9,00	4,10	1,27	-	15,33 (16)	20,33 (21)	0,002	○
06B-1	C121	9,525	3/8	6,35	5,72	1012A	x		ss	6,50	8,00	2,80	1,27	-	9,43	13,43	0,002	○
06B-1	C121	9,525	3/8	6,35	5,72	1015A		x	ss	6,50	8,00	2,80	-	1,03	9,18	13,18	0,002	○
082	50	12,70	1/2	7,75	2,38	146	x		cs	7,00	10,50	4,10	-	0,92	8,75	15,25	0,001	●
083	54	12,70	1/2	7,75	4,88	136		x	cs	7,20	9,50	3,50	-	1,40	9,39 (9,70)	16,19 (16,5)	0,001	●
083	54	12,70	1/2	7,75	4,88	A1 / K1	x	x	cs,ss	7,20	9,50	4,30	1,40	1,40	11,80	16,50	0,002	●
08B-1	126	12,70	1/2	8,51	7,75	170	x		cs	8,40	9,50	5,00	1,63	-	12,38	18,50	0,005	○
08B-1	126	12,70	1/2	8,51	7,75	171		x	cs	8,40	9,50	5,00	-	1,40	12,36	16,86	0,002	●
08B-1	126	12,70	1/2	8,51	7,75	A1 / K1	x	x	cs,ss	8,40	9,50	4,30	1,63	1,40	14,10	18,60	0,002	●
08B-1	8126	12,70	1/2	8,51	7,75	A1 / K1	x	x	cs	8,90	9,50	4,3/5,5	-	1,40	12,70=14,10	19,80	0,003	●
10B-1	136	15,875	5/8	10,16	9,65	151		x	cs	10,30	14,10	5,20	-	1,53	16,31 (16,65)	23,01	0,003	○
10B-1	136	15,875	5/8	10,16	9,65	193	x		cs	11,45	17,50	6,50	-	1,53	14,96 (15,30)	23,66	0,007	○
10B-1	136	15,875	5/8	10,16	9,65	163A	x		ss	10,30	14,10	6,80	-	1,53	14,96 (15,30)	23,01	0,003	○
10B-1	136	15,875	5/8	10,16	9,65	A1 / K1	x	x	cs,ss	10,40	14,10	5,20	1,63	1,53	15,90	23,80	0,003	●
10B-1	8136	15,875	5/8	10,16	9,65	A1 / K1		x	cs	10,30	14,10	5,3/6,20	-	1,53	16,35	25,00	0,006	●
12B-1	140	19,05	3/4	12,07	11,68	146		x	cs	9,70	28,00	6,10	-	1,80	20,09	30,19 (35,2)	0,010	○
12B-1	140	19,05	3/4	12,07	11,68	1030		x	cs	12,00	15,85	6,40	-	1,90	17,19 (17,5)	25,49 (25,80)	0,005	●
12B-1	140	19,05	3/4	12,07	11,68	1051A		x	ss	12,00	18,00	6,20	-	1,80	17,09 (17,6)	26,89 (31,9)	0,005	●
12B-1	140	19,05	3/4	12,07	11,68	A1 / K1	x	x	cs,ss	12,00	16,00	5,60	1,90	1,90	17,50	25,80	0,005	●
12B-1	8140	19,05	3/4	12,07	11,68	A1 / K1		x	cs	13,45	15,85	6,4/7,75	-	1,90	19,05	26,10	0,010	●
16B-1	147	25,40	1	15,88	17,02	166	x		cs	15,90	18,85	M6	3,80	-	25,40	37,40	0,014	●
16B-1	147	25,40	1	15,88	17,02	167		x	cs	15,90	18,85	M6	-	3,10	25,40	37,40	0,014	●
16B-1	147	25,40	1	15,88	17,02	178		x	cs	28,10	25,40	6,20	-	3,10	32,51 (33,1)	45,51 (46,1)	0,022	●
16B-1	147	25,40	1	15,88	17,02	A1 / K1	x	x	cs,ss	15,90	19,00	6,80	3,80	3,00	25,40	37,40	0,014	●
20B-1	152	31,75	1 1/4	19,05	19,56	140		x	cs	19,85	25,25	8,80	-	3,35	32,50	42,75	0,020	○
20B-1	152	31,75	1 1/4	19,05	19,56	144		x	cs	22,00	45,00	10,20	-	4,15	32,90	45,40	0,054	○
20B-1	152	31,75	1 1/4	19,05	19,56	148		x	cs	21,00	30,00	10,50	-	4,15	34,40	49,25	0,043	○
20B-1	152	31,75	1 1/4	19,05	19,56	158		x	cs	19,85	25,25	10,50	-	3,35	31,65	42,75	0,018	○
20B-1	152	31,75	1 1/4	19,05	19,56	170		x	cs	19,85	25,25	8,50	-	3,35	32,20	42,75	0,020	○
20B-1	152	31,75	1 1/4	19,05	19,56	A1 / K1		x	cs	19,85	25,25	8,40	-	3,35	31,75	42,85	0,020	●
24 B-1	157	38,10	1 1/2	25,40	25,40	139		x	cs	28,00	38,50	10,50	-	4,60	43,30	61,10	0,075	○
24 B-1	157	38,10	1 1/2	25,40	25,40	A1 / K1	x	x	cs	26,70	28,00	11,00	6,15	4,60	38,10	51,85	0,047	○
32 B-1	165	50,80	2	34,30	34,30	139		x	cs	46,50	35,00	7,00	-	6,15	52,25	66,20	0,096	○

AMERICAN SERIES - SINGLE PITCH SERIE AMERICANA - PASSO SEMPLICE

06C-1	A35	9,525	3/8	5,08	4,77	A1 / K1	x	x	cs,ss	6,30	7,90	2,80	1,27	1,27	9,50	13,50	0,001	●
08A-1	A40	12,70	1/2	7,95	7,85	A1 / K1	x	x	cs,ss	7,90	9,50	3,30	1,53	1,53	12,70	17,70	0,001	●
10A-1	A50	15,875	5/8	10,16	9,40	A1 / K1	x	x	cs,ss	10,30	14,10	5,20	2,00	2,00	15,90	23,80	0,004	●
12A-1	A60	19,05	3/4	11,91	12,57	A1 / K1	x	x	cs,ss	11,90	15,85	5,60	2,30	2,30	19,00	27,35	0,006	●
16A-1	A80	25,40	1	15,88	15,75	A1 / K1	x	x	cs,ss	15,90	18,85	6,80	3,10	3,10	25,40	34,80	0,012	○
20 A-1	A100	31,75	1 1/4	19,05	18,90	144		x	cs	19,85	25,40	6,50	-	3,80	33,40	41,80	0,028	○
20A-1	A100	31,75	1 1/4	19,05	18,90	A1 / K1	x	x	cs,ss	19,85	25,25	8,80	3,80	3,80	31,75	42,20	0,024	●
24A-1	A120	38,10	1 1/2	22,23	25,22	143		x	cs	23,00	28,60	8,80	-	4,80	38,00	52,40	0,059	○
24A-1	A120	38,10	1 1/2	22,23	25,22	A1 / K1	x	x	cs	23,00	28,45	11,00	4,60	4,60	38,10	52,40	0,038	○
28A-1	A140	44,45	1 3/4	25,40	25,22	A1 / K1	x	x	cs,ss	28,60	34,85	11,50	5,45	5,45	44,50	60,60	0,067	○
32A-1	A160	50,80	2	28,58	31,55	A1 / K1	x	x	cs	31,80	37,85	13,10	6,15	6,15	50,80	70,50	0,095	○



Roller link
Maglia interna

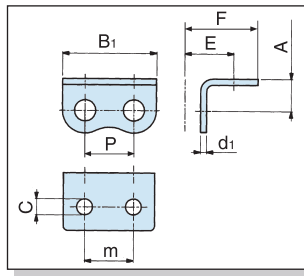
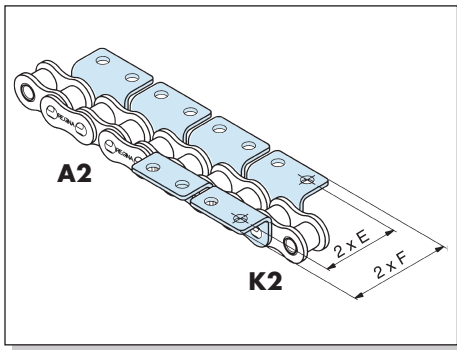


Pin link
Maglia esterna

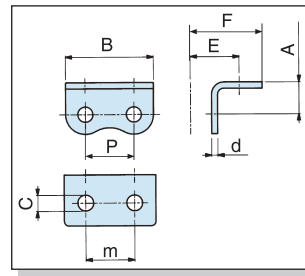
ISO N°	Regina Chain N° Codice Catena Regina	Pitch Passo		Roller Diameter Diametro Rullo	Inside Width Larghezza interna	Attachment N° Codice Attacco	Attachment on roller link Attacco sulla maglia interna	Attachment on pin link Attacco sulla maglia esterna	Materials Materiali	Attachment dimensions Dimensioni attacchi						Add. weight per attachment Peso aggiuntivo per attacco	Availability Disponibilità	
		P mm	" inches							Dr mm	W mm	A mm	B mm	C mm	d1 mm			d mm
EUROPEAN SERIES - DOUBLE PITCH SERIE EUROPEA - PASSO DOPPIO																		
208 B	2126	25,40	1,00	8,51	7,75	A1,K1	x		cs,ss	8,90	19,00	4,30	1,63		14,05	18,60	0,003	●
208 B	2126	25,40	1,00	8,51	7,75	A1,K1		x	cs,ss	8,90	19,00	4,30		1,40	14,05	18,60	0,003	●
210 B	2136	31,75	1,25	10,16	9,65	139	x		cs	7,75	18,00	5,00	1,63		11,48	19,98	0,003	○
210 B	2136	31,75	1,25	10,16	9,65	140		x	cs	7,75	18,00	5,00		1,63	15,06	23,46	0,003	●
210 B	2136	31,75	1,25	10,16	9,65	141	x		cs	7,75	18,00	4,00	1,63		14,28	21,78	0,004	●
210 B	2136	31,75	1,25	10,16	9,65	142		x	cs	7,75	18,00	4,00		1,63	14,28	21,78	0,004	●
210 B	2136	31,75	1,25	10,16	9,65	A1,K1	x		cs,ss	7,75	18,00	5,00	1,63		29,00	38,00	0,007	●
210 B	2136	31,75	1,25	10,16	9,65	A1,K1		x	cs,ss	7,75	18,00	5,00		1,53	29,00	38,00	0,007	●
AMERICAN SERIES - DOUBLE PITCH SERIE AMERICANA - PASSO DOPPIO																		
C208AS	C2040	25,40	1	7,95	7,85	A1,K1	x	x	cs,ss	11,10	19,00	3,20	1,53	1,53	12,70	19,10	0,004	●
C210AS	C2050	31,75	1 1/4	10,16	9,40	136	x		cs	2,55	10,30	5,15	2,00		23,35	30,15	0,001	○
C210AS	C2050	31,75	1 1/4	10,16	9,40	137		x	cs	2,55	10,30	5,15		2,00	23,35	30,15	0,001	○
C210AS	C2050	31,75	1 1/4	10,16	9,40	A1,K1	x	x	cs,ss	11,10	25,40	5,20	2,00	2,00	15,90	24,20	0,007	●
C210A-H	C2050H	31,75	1 1/4	10,16	9,40	159		x	cs	11,10	25,40	5,20		2,40	15,90	24,20	0,01	●
C212A-H	C2060H	38,10	1 1/2	11,91	12,57	A1,K1	x	x	cs,ss	14,70	28,00	5,60	3,25	3,25	21,40	30,20	0,011	●
C216A-H	C2080H	50,80	2	15,88	15,75	156		x	cs	19,00	38,00	M8	-	4,00	27,80	39,30	0,031	○
C216A-H	C2080H	50,80	2	15,88	15,75	A1,K1	x	x	cs	19,00	38,00	6,80	3,80	3,80	27,80	39,30	0,031	●
C220A-H	C2100H	63,50	2 1/2	19,05	18,90	151		x	cs	23,40	47,35	13,00	-	4,60	33,30	49,20	0,057	○
C220A-H	C2100H	63,50	2 1/2	19,05	18,90	A1,K1	x	x	cs	23,40	47,50	8,80	4,80	4,80	33,30	49,20	0,058	○
C224A-H	C2120H	76,20	3	22,23	25,22	A1,K1	x	x	cs	27,80	57,00	11,00	5,45	5,45	39,70	59,20	0,096	●

ROLLER CHAINS WITH A2 \ K2 TYPE ATTACHMENTS

CATENE A RULLI CON ATTACCHI TIPO A2 \ K2



Roller link
Maglia interna



Pin link
Maglia esterna



APPLICATION APPLICAZIONE **G, D1**

ISO N°	Regina Chain N° Codice Catena Regina	Pitch Passo		Roller Diameter Diametro Rullo	Inside Width Larghezza interna	Attachment N° Codice Attacco	Attachment on roller link Attacco sulla maglia interna	Attachment on pin link Attacco sulla maglia esterna	Materials Materiali	Attachment dimensions Dimensioni attacchi								Add. weight per attachment Peso aggiuntivo per attacco	Availability Disponibilità
		P mm	" inches							Dr mm	W mm	A mm	B1 mm	B mm	C mm	d1 mm	d mm		

EUROPEAN SERIES - SINGLE PITCH SERIE EUROPEA - PASSO SEMPLICE

06B-1	C121	9,53	3/8	6,35	5,72	A2 / K2		x	cs	6,50	-	17,55	3,50	-	1,03	9,50	13,50	9,50	0,001	●
08B-1	126	12,70	1/2	8,51	7,75	172A		x	ss	10,00	-	23,20	4,50	-	1,40	11,70	19,05	12,70	0,003	●
08B-1	126	12,70	1/2	8,51	7,75	A2 / K2	x	x	cs,ss	8,40	24,45	23,05	4,30	1,63	1,40	14,10	18,60	12,70	0,004	●
08B-1	8126	12,70	1/2	8,51	7,75	A2 / K2		x	cs	8,40	-	23,05	4,3/5,55	-	1,40	14,10	18,60	12,70	0,005	●
10B-1	136	15,875	5/8	10,16	9,65	140		x	cs	12,00	-	29,80	4,25	-	1,53	17,65	27,30	15,88	0,090	○
10B-1	136	15,875	5/8	10,16	9,65	A2 / K2	x	x	cs,ss	10,30	30,00	28,60	5,20	1,63	1,53	15,90	23,80	15,90	0,006	●
10B-1	8136	15,875	5/8	10,16	9,65	A2 / K2		x	cs	10,30	-	28,60	5,2/7,55	-	1,53	15,90	23,80	15,90	0,009	●
12B-1	140	19,05	3/4	12,07	11,68	A2 / K2	x	x	cs,ss	12,00	35,00	34,90	5,60	1,90	1,90	17,50	31,40	19,00	0,012	●
12B-1	140	19,05	3/4	12,07	11,68	1028		x	cs,ss	12,00	-	34,90	6,4/7,75	-	1,90	17,50	31,40	19,00	0,018	●
16B-1	147	25,40	1	15,88	17,02	140		x	cs	15,90	-	46,00	10,35 (M6)	-	3,10	25,40	39,700	25,40	0,03	●
16B-1	147	25,40	1	15,88	17,02	A2 / K2	x	x	cs,ss	15,90	46,00	45,85	6,80	3,80	3,00	25,40	39,70	25,40	0,035	●
20B-1	152	31,75	1 1/4	19,05	19,56	143		x	cs	20,00	-	46,00	8,50	-	4,15	34,90	44,40	31,75	0,050	○
24B-1	157	38,10	1 1/2	25,40	25,40	156		x	cs	28,00	-	71,35	10,50	-	4,60	43,50	57,00	38,10	0,109	○
40B-1	175	63,50	2 1/2	39,37	38,10	138		x	cs	35,00	-	115,00	15,00	-	8,00	59,85	77,25	80,00	0,430	●
40B-1	175	63,50	2 1/2	39,37	38,10	149		x	cs	39,00	-	115,00	17,00	-	8,00	59,85	78,25	80,00	0,410	○
40B-1	175	63,50	2 1/2	39,37	38,10	152		x	cs	35,00	-	115,00	15,00	-	8,00	59,85	77,25	80,00	0,383	○
48B-1	181	76,20	3	48,26	45,72	138		x	cs	45,00	-	140,00	16,20	-	9,50	75,00	103,60	85,00	0,745	○
48B-1	181	76,20	3	48,26	45,72	A2 / K2		x	cs	45,00	-	140,00	17,00	-	9,50	75,00	103,60	85,00	0,742	○

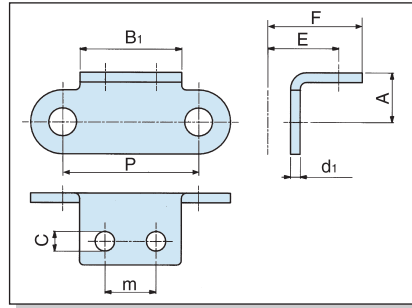
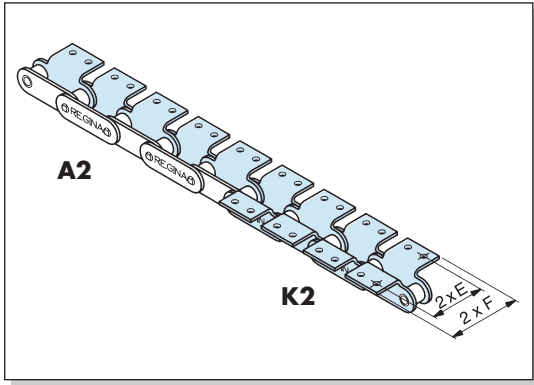
AMERICAN SERIES - SINGLE PITCH SERIE AMERICANA - PASSO SEMPLICE

10A-1	A50	15,88	5/8	10,16	9,40	A2 / K2	x	x	cs,ss	10,30	30,60	28,60	5,20	2,00	2,00	15,90	23,80	15,90	0,006	●
12A-1	A60	19,05	3/4	11,91	12,57	A2 / K2		x	cs	11,90	-	34,90	5,60	-	2,30	19,00	31,60	19,00	0,015	●
20 A-1	A 100	31,75	1 1/4	19,05	18,90	155		x	cs	19,85	-	47,00	9,50	-	3,80	34,30	44,20	22,00	0,043	○
20 A-1	A 100	31,75	1 1/4	19,05	18,90	157		x	cs	19,85	-	47,00	8,20	-	3,80	31,75	45,00	28,60	0,045	○
-	A100H OR	31,75	1 1/4	19,05	18,90	136 ZC		x	cs	21,00	-	57,00	10,50	-	4,60	36,60	50,50	31,75	0,069	○
24 A-1	A 120	38,10	1 1/2	22,23	25,22	146		x	cs	25,50	-	73,00	10,30	-	4,80	40,60	54,70	38,00	0,117	●
28 A-1	A 140	44,45	1 3/4	25,40	25,22	136		x	cs	25,00	-	82,50	10,40	-	5,45	34,70	49,20	42,00	0,119	●
28 A-1	A 140	44,45	1 3/4	25,40	25,22	151		x	cs	28,60	82,00	-	10,50	5,45	-	50,40	60,40	44,50	0,147	●
32 A-1	A 160	50,80	2	28,58	31,55	150		x	cs	31,80	-	93,00	11,00	-	6,15	44,60	59,60	50,00	0,189	○
40 A-1	A 200	63,50	2 1/2	39,68	37,85	142		x	cs	35,00	-	115,00	13,00	-	8,00	59,40	76,60	80,00	0,352	●

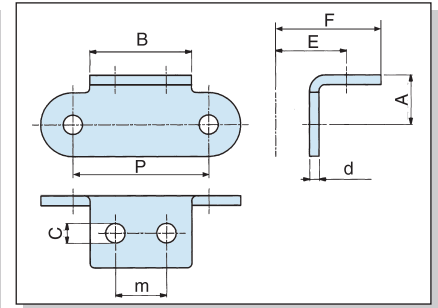
Typical applications
Applicazioni comuni

D1

chains 175 and A200 with attachments
catene 175 e A200 con attacchi



Roller link
Maglia interna



Pin link
Maglia esterna

APPLICATION
APPLICAZIONE **G**

ISO N°	Regina Chain N° Codice Catena Regina	Pitch Passo	Roller Diameter Diametro Rullo	Inside Width Larghezza interna	Attachment N° Codice Attacco	Attachment on roller link Attacco sulla maglia interna	Attachment on pin link Attacco sulla maglia esterna	Materials Materiali	Attachment dimensions Dimensioni attacchi							Add. weight per attachment Peso aggiuntivo per attacco	Availability Disponibilità
									P mm " inches	Dr mm	W mm	A mm	B1 mm	B mm	C mm		

EUROPEAN SERIES - DOUBLE PITCH SERIE EUROPEA - PASSO DOPPIO

208 B	2126	25,40	1	8,51	7,75	A2 / K2	x	x	cs,ss	8,90	38,10	38,10	5,53	1,63	1,40	12,70	20,60	25,40	0,008	●
-------	------	-------	---	------	------	---------	---	---	-------	------	-------	-------	------	------	------	-------	-------	-------	-------	---

AMERICAN SERIES - STRAIGHT SIDEPLATES - DOUBLE PITCH SERIE AMERICANA - PIASTRE DIRITTE - PASSO DOPPIO

C208AS	C2040	25,40	1	7,95	7,85	A2 / K2	x	x	cs,ss	9,10	19,00	19,00	3,20	1,53	1,53	12,70	19,10	9,50	0,003	●
C210AS	C2050	31,75	1 1/4	10,16	9,40	A2 / K2	x	x	cs,ss	11,10	25,40	25,40	5,20	2,00	2,00	15,90	24,20	11,90	0,007	●
C212A-H	C2060H	38,10	1 1/2	11,91	12,57	A2 / K2	x	x	cs,ss	14,70	28,00	28,00	5,60	3,25	3,25	21,40	30,20	14,30	0,011	●
C216A-H	C2080H	50,80	2	15,88	15,75	148	x	x	cs	19,00	-	38,00	6,40	-	4,00	27,80	39,30	19,00	0,037	○
C216A-H	C2080H	50,80	2	15,88	15,75	149	x	x	ss	18,25	38,00	-	6,88	4,00	-	27,80	35,70	19,00	0,029	○
C216A-H	C2080H	50,80	2	15,88	15,75	152	x	x	cs	19,00	-	38,00	8,00	-	4,00	27,80	39,30	19,00	0,029	○
C216A-H	C2080H	50,80	2	15,88	15,75	123A	x	x	ss	18,25	38,00	-	6,88	4,00	-	25,40	35,70	19,00	0,031	○
C216A-H	C2080H	50,80	2	15,88	15,75	124A	x	x	ss	18,25	-	38,00	6,88	-	4,00	25,40	40,00	19,00	0,031	○
C216A-H	C2080H	50,80	2	15,88	15,75	A2 / K2	x	x	cs	19,00	38,00	38,00	6,80	3,80	3,80	27,80	39,30	19,00	0,03	●
C220A-H	C2100H	63,50	2 1/2	19,05	18,90	146	x	x	cs	23,40	-	47,50	8,80	-	4,60	33,30	49,20	23,80	0,054	○
C220A-H	C2100H	63,50	2 1/2	19,05	18,90	A2 / K2	x	x	cs	23,40	47,50	-	8,80	4,80	-	33,30	49,20	23,80	0,058	●
C220A-H	C2100H	63,50	2 1/2	19,05	18,90	A2 / K2	x	x	cs,ss	23,40	-	47,50	8,80	-	4,80	33,30	49,20	23,80	0,058	●
C224A-H	C2120H	76,20	3	22,23	25,22	136	x	x	cs	32,80	-	57,00	11,00	-	5,65	39,70	54,20	28,80	0,088	○
C224A-H	C2120H	76,20	3	22,23	25,22	137	x	x	cs	27,80	57,00	-	7,00	5,65	-	33,00	40,00	40,00	0,088	○
C224A-H	C2120H	76,20	3	22,23	25,22	138	x	x	cs	32,80	-	57,00	7,00	-	5,45	36,90	54,20	28,80	0,069	○
C224A-H	C2120H	76,20	3	22,23	25,22	139	x	x	cs	27,80	40,00	-	9/7	-	5,65	33,00	40,00	40,00	0,087	●
C224A-H	C2120H	76,20	3	22,23	25,22	140	x	x	cs	32,00	-	57,00	6,50	-	5,45	38,20	45,80	23,80	0,095	●
C224A-H	C2120H	76,20	3	22,23	25,22	147A	x	x	ss	27,80	-	57,00	10,50	-	5,50	39,70	59,20	28,60	0,093	○
C224A-H	C2120H	76,20	3	22,23	25,22	A2 / K2	x	x	cs	27,80	57,00	57,00	11,00	5,45	5,45	39,70	59,20	28,60	0,092	●



PERFORMANCE IN MOTION

PLASTIC FILM CONVEYOR CHAINS (GRIPPER CHAINS)

CATENE PER IL TRASPORTO DI FILM PLASTICI (CATENE GRIPPER)

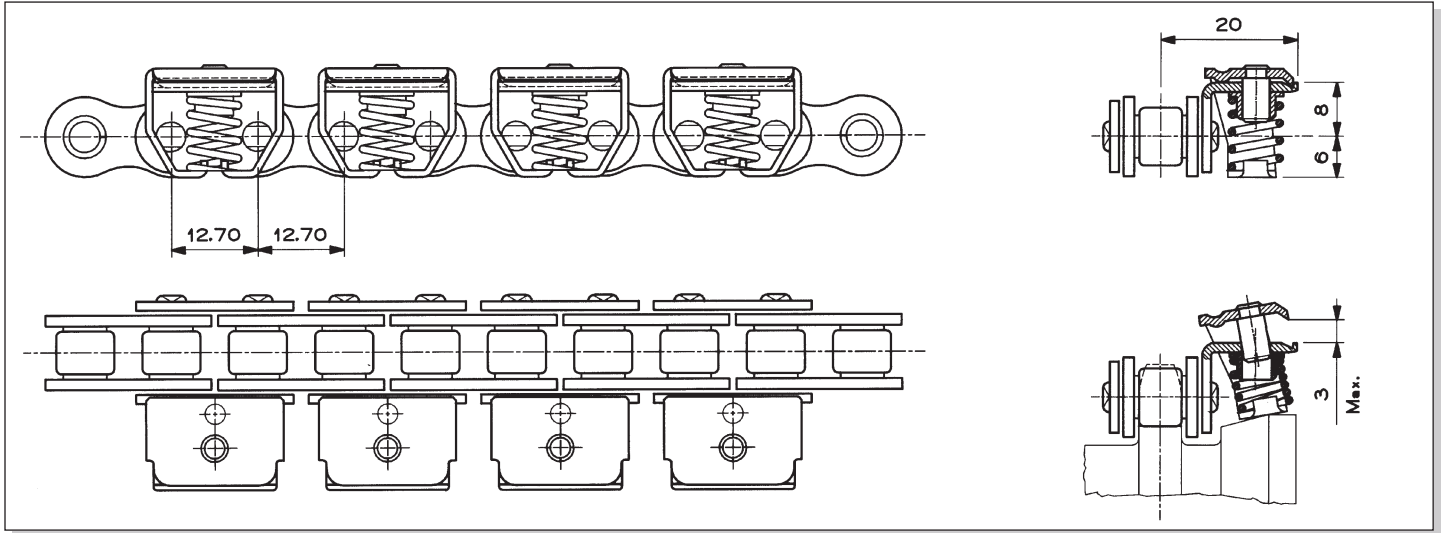
These chains have been designed to convey plastic sheet and film of different thicknesses. The spring of the gripper attachment can be supplied with different strengths. The base chain is a 1/2" pitch chemically nickel plated chain, while the grippers are made of stainless steel.



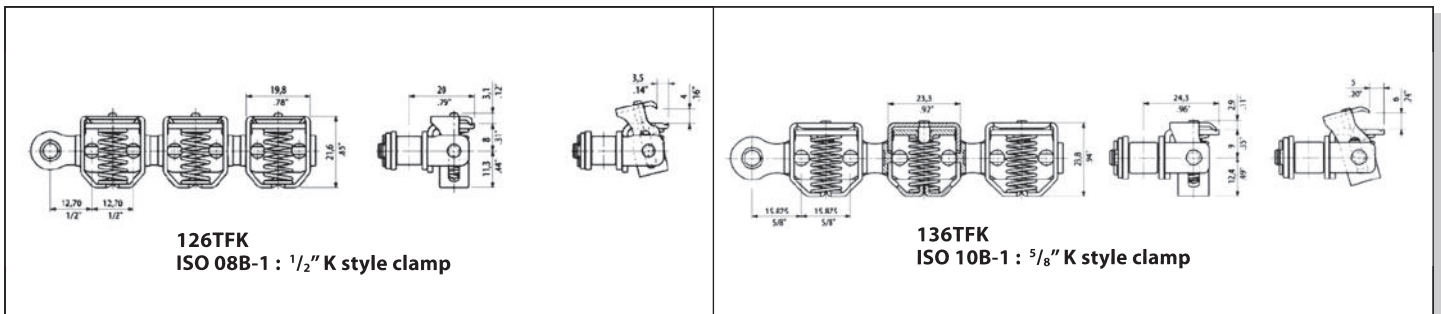
Le catene Trasporto Film (TF) sono adoperate per il trasporto di film plastici semirigidi e flessibili di differenti spessori. Forniamo la molla della pinza con rigidità diverse.

La catena base ha 12,7 mm di passo ed è nichelata chimicamente, mentre gli attacchi a pinza sono prodotti in acciaio inossidabile.

APPLICATION APPLICAZIONE **K4**



ISO N°	Regina Chain N° Codice Catena Regina	Pitch Passo		Roller Diameter Diametro Rullo	Inside Width Larghezza interna	Attachment on roller link Attacco sulla maglia interna	Attachment on pin link Attacco sulla maglia esterna	Materials Materiali	Clamp Style Stile Pinza	Availability Disponibilità
		P		Dr	W					
		mm	" inches	mm	mm					
08B-1	126TFNC	12,70	1/2	8,51	7,75		x	nc/ss	standard	●



ISO N°	Regina Chain N° Codice Catena Regina	Pitch Passo		Roller Diameter Diametro Rullo	Inside Width Larghezza interna	Attachment on roller link Attacco sulla maglia interna	Attachment on pin link Attacco sulla maglia esterna	Materials Materiali	Clamp Style Stile Pinza	Availability Disponibilità
		P		Dr	W					
		mm	" inches	mm	mm					
08B-1	126TFK	12,70	1/2	8,51	7,75		x	nc/ss	k	●
10B-1	136TFK	15,875	5/8	10,16	9,65		x	nc/ss	k	●

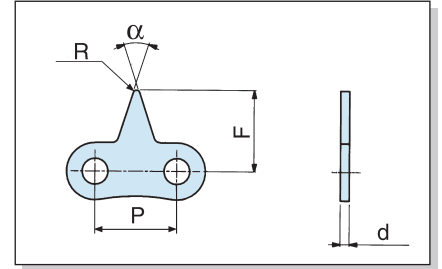
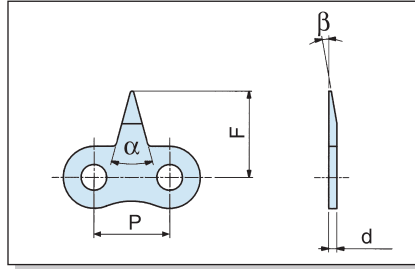
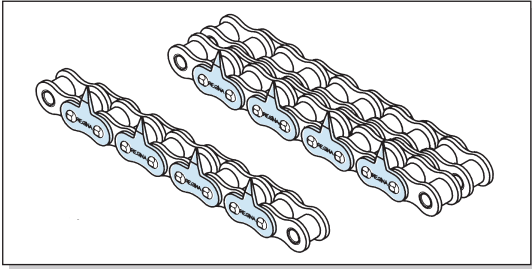


TIP SHAPED ATTACHMENTS

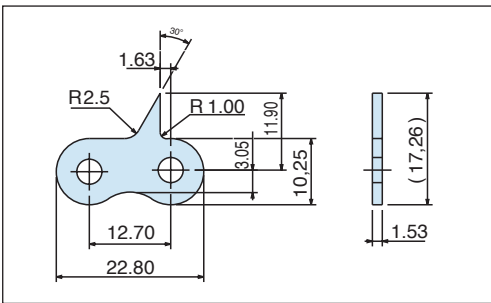
ATTACCHI A PUNTA

PERFORMANCE IN MOTION

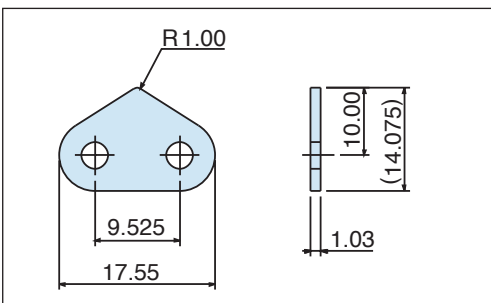
APPLICATION
APPLICAZIONE **K2, F5**



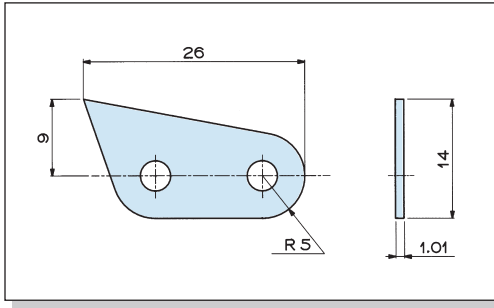
ISO N°	Regina Chain N° Codice Catena Regina	Pitch Passo		Roller Diameter Diametro Rullo	Inside Width Larghezza interna	Attachment N° Codice Attacco	Attachment on roller link Attacco sulla maglia interna	Attachment on pin link Attacco sulla maglia esterna	Materials Materiali	Attachment dimensions (mm) Dimensioni attacchi (mm)					Add. weight per attachment Peso aggiuntivo per attacco	Availability Disponibilità
		mm	" inches							α	β	F mm	d mm	R mm		
06B-1	C121	9,525	3/8	6,35	5,72	1023A		x	ss	30°	15°	9,90	1,030	-	0,0003	○
08B-1	54	12,70	1/2	7,75	4,88	155		x	cs,ss	36°	-	12,50	1,400	0,80	0,0005	●
08B-1	126	12,70	1/2	8,51	7,75	150		x	cs	30°	10°	14,50	1,400	-	0,0003	●
08B-1	126	12,70	1/2	8,51	7,75	1009		x	cs	36°	-	12,50	1,400	0,80	0,0002	●
08B-1	126	12,70	1/2	8,51	7,75	1010		x	cs	30°	10°	21,50	1,400	-	0,001	●
08A-1	A40	12,70	1/2	7,95	7,85	141		x	cs	30°	10°	14,50	1,530	-	0,0002	●
12B-1	140	19,05	3/4	12,07	11,68	194		x	cs	60°	-	12,00	1,700	-	0,0005	●



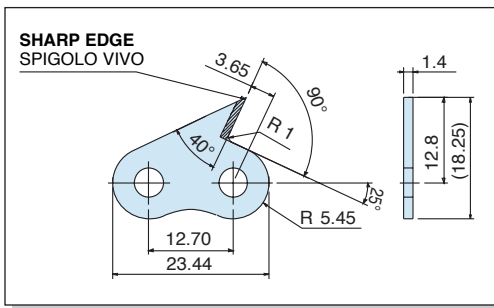
ISO N°	Regina Chain N° Codice Catena Regina	Pitch Passo		Attachment N° Codice Attacco	Attachment on roller link Attacco sulla maglia interna	Attachment on pin link Attacco sulla maglia esterna	Materials Materiali	Add. weight per attachment Peso aggiuntivo per attacco	Availability Disponibilità	Typical applications Applicazioni comuni
		mm	" inches							
08 A-1	A 40	12,70	1/2	167		x	cs	0,001	●	K2



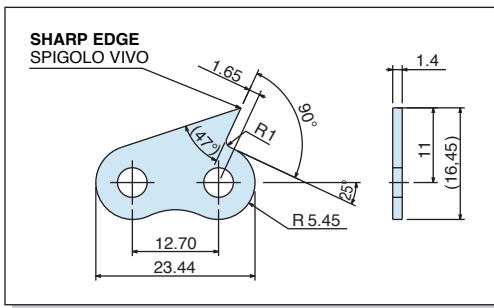
ISO N°	Regina Chain N° Codice Catena Regina	Pitch Passo		Attachment N° Codice Attacco	Attachment on roller link Attacco sulla maglia interna	Attachment on pin link Attacco sulla maglia esterna	Materials Materiali	Add. weight per attachment Peso aggiuntivo per attacco	Availability Disponibilità	Typical applications Applicazioni comuni
		mm	" inches							
06 B-1	C121	9,525	3/8	1020		x	cs	0,0003	●	H1



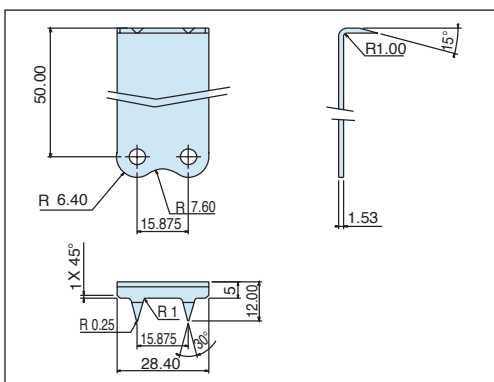
ISO N°	Regina Chain N° Codice Catena Regina	Pitch Passo		Attachment N° Codice Attacco	Attachment on roller link Attacco sulla maglia interna	Attachment on pin link Attacco sulla maglia esterna	Materials Materiali	Add. weight per attachment Peso aggiuntivo per attacco	Availability Disponibilità	
		mm	" inches							
082	50	12,70	1/2	144		x	cs	0,001	○	



ISO N°	Regina Chain N° Codice Catena Regina	Pitch Passo		Attachment N° Codice Attacco	Attachment on roller link Attacco sulla maglia interna	Attachment on pin link Attacco sulla maglia esterna	Materials Materiali	Add. weight per attachment Peso aggiuntivo per attacco	Availability Disponibilità	Typical applications Applicazioni comuni
		mm	" inches							
08 B-1	126	12,70	1/2	1066		x	cs	0,001	○	C1

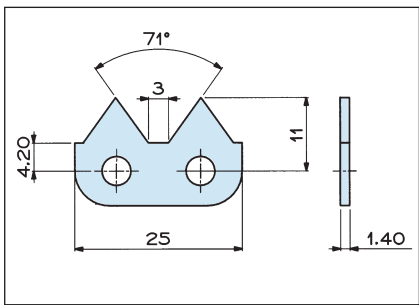
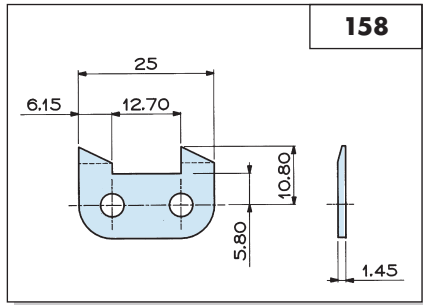
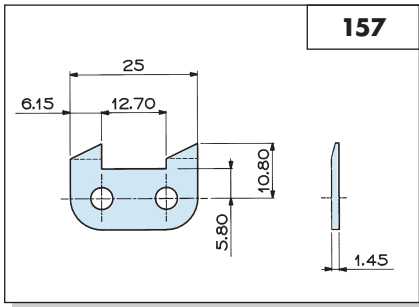
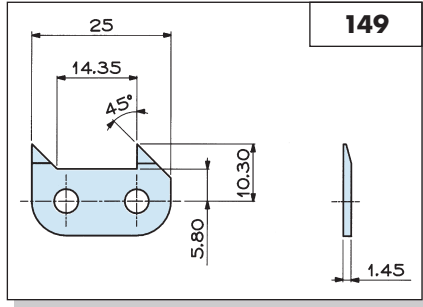
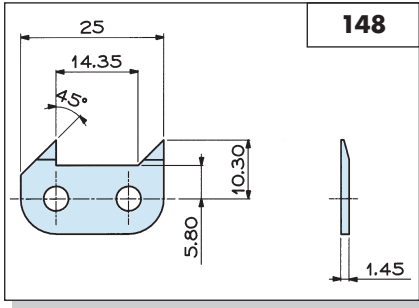


ISO N°	Regina Chain N° Codice Catena Regina	Pitch Passo		Attachment N° Codice Attacco	Attachment on roller link Attacco sulla maglia interna	Attachment on pin link Attacco sulla maglia esterna	Materials Materiali	Add. weight per attachment Peso aggiuntivo per attacco	Availability Disponibilità	Typical applications Applicazioni comuni
		mm	" inches							
08 B-1	126	12,70	1/2	1077		x	cs	0,0002	●	C1



ISO N°	Regina Chain N° Codice Catena Regina	Pitch Passo		Attachment N° Codice Attacco	Attachment on roller link Attacco sulla maglia interna	Attachment on pin link Attacco sulla maglia esterna	Materials Materiali	Add. weight per attachment Peso aggiuntivo per attacco	Availability Disponibilità	Typical applications Applicazioni comuni
		mm	" inches							
10 B-1	136	15,875	5/8	154		§	cs	0,01	○	K2

§ Attachment on central plate
Attacco su piastra separatrice

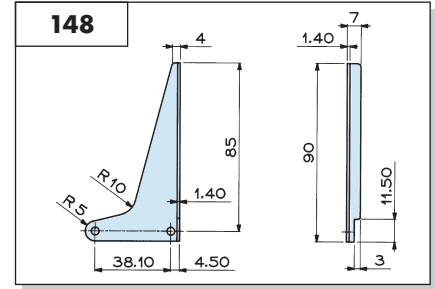
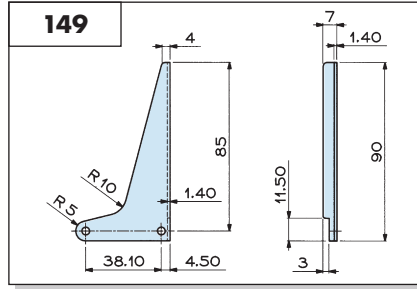
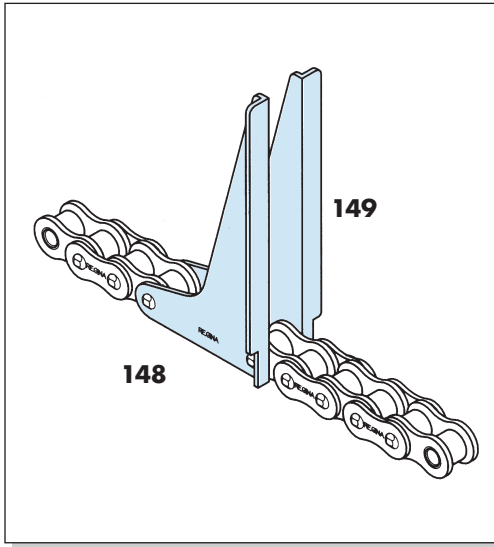
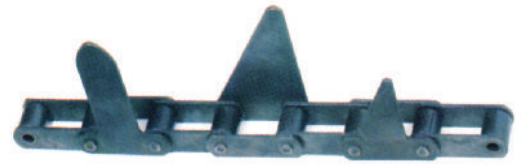


ISO N°	Regina Chain N° Codice Catena Regina	Pitch Passo		Attachment N° Codice Attacco	Attachment on roller link Attacco sulla maglia interna	Attachment on pin link Attacco sulla maglia esterna	Materials Materiali	Add. weight per attachment Peso aggiuntivo per attacco	Availability Disponibilità	Typical applications Applicazioni comuni
		mm	" inches							
08 B-1	126	12,70	1/2	148		x	cs	0,001	○	K2
08 B-1	126	12,70	1/2	149		x	cs	0,001	○	K2

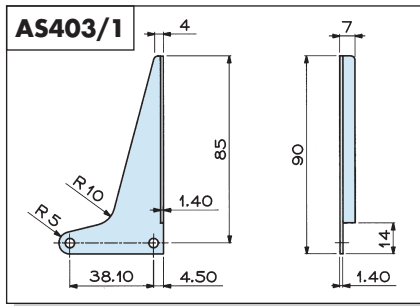
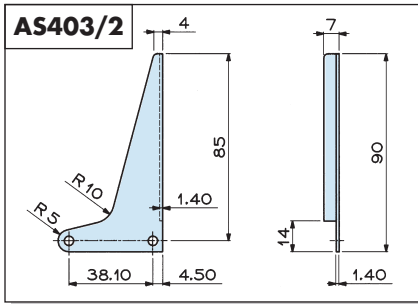
ISO N°	Regina Chain N° Codice Catena Regina	Pitch Passo		Attachment N° Codice Attacco	Attachment on roller link Attacco sulla maglia interna	Attachment on pin link Attacco sulla maglia esterna	Materials Materiali	Add. weight per attachment Peso aggiuntivo per attacco	Availability Disponibilità	Typical applications Applicazioni comuni
		mm	" inches							
08 B-1	126	12,70	1/2	157		x	cs	0,002	○	K2
08 B-1	126	12,70	1/2	158		x	cs	0,002	○	K2

ISO N°	Regina Chain N° Codice Catena Regina	Pitch Passo		Attachment N° Codice Attacco	Attachment on roller link Attacco sulla maglia interna	Attachment on pin link Attacco sulla maglia esterna	Materials Materiali	Add. weight per attachment Peso aggiuntivo per attacco	Availability Disponibilità	Typical applications Applicazioni comuni
		mm	" inches							
08 B-1	126	12,70	1/2	182		x	cs,ss	0,001	●	C3

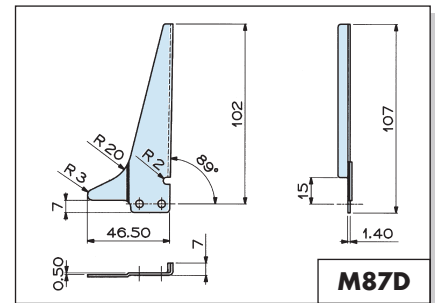
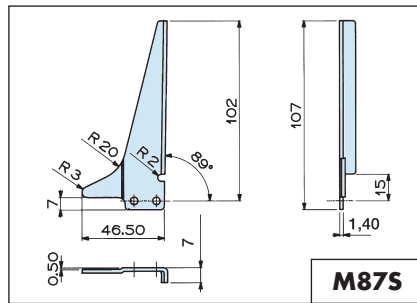
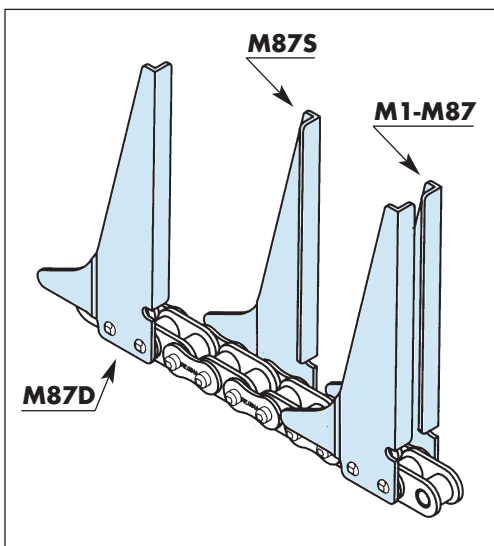
PUSHER ATTACHMENTS ATTACCHI A SPINTORE



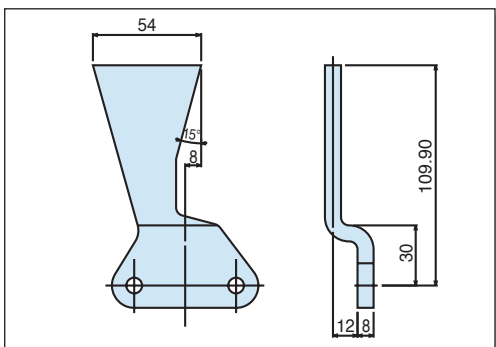
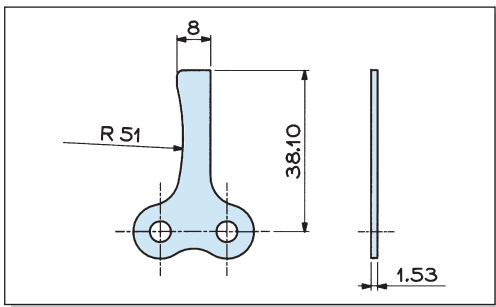
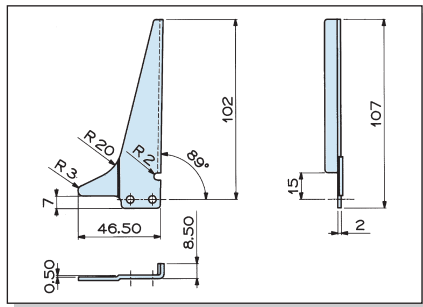
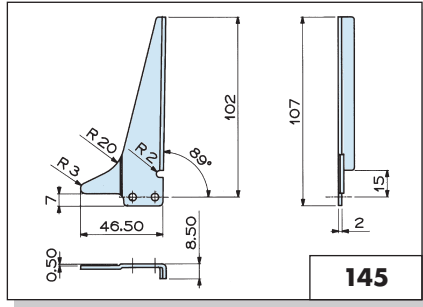
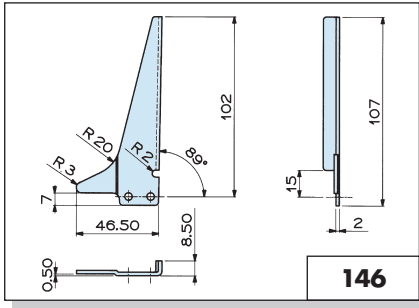
ISO N°	Regina Chain N° Codice Catena Regina	Pitch Passo		Attachment N° Codice Attacco	Attachment on roller link Attacco sulla maglia interna	Attachment on pin link Attacco sulla maglia esterna	Materials Materiali	Add. weight per attachment Peso aggiuntivo per attacco	Availability Disponibilità	Typical applications Applicazioni comuni
		mm	" inches							
083	54	12,70	1/2	149		x	cs	0,016	○	K1
083	54	12,70	1/2	148		x	cs	0,016	○	



ISO N°	Regina Chain N° Codice Catena Regina	Pitch Passo		Attachment N° Codice Attacco	Attachment on roller link Attacco sulla maglia interna	Attachment on pin link Attacco sulla maglia esterna	Materials Materiali	Add. weight per attachment Peso aggiuntivo per attacco	Availability Disponibilità	Typical applications Applicazioni comuni
		mm	" inches							
08 B-1	126	12,70	1/2	AS403/2		x	cs	0,03	○	K1
08 B-1	126	12,70	1/2	AS403/1		x	cs	0,03	○	



ISO N°	Regina Chain N° Codice Catena Regina	Pitch Passo		Attachment N° Codice Attacco	Attachment on roller link Attacco sulla maglia interna	Attachment on pin link Attacco sulla maglia esterna	Materials Materiali	Add. weight per attachment Peso aggiuntivo per attacco	Availability Disponibilità	Typical applications Applicazioni comuni
		mm	" inches							
08 B-1	8126	12,70	1/2	M1-M87		x	cs	0,05	●	K1
08 B-1	8126	12,70	1/2	M87D		x	cs	0,034	●	

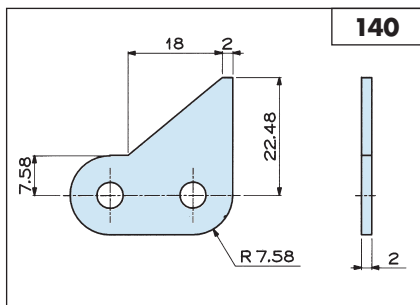
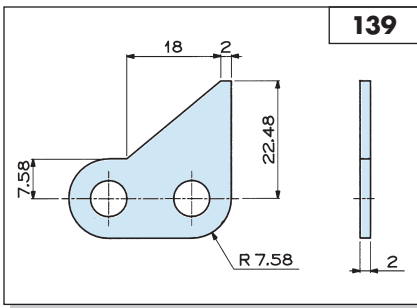
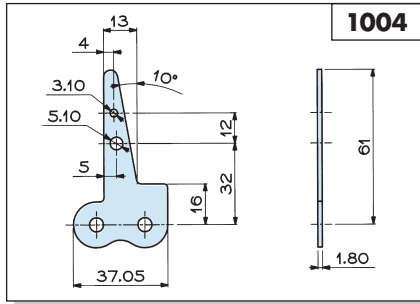
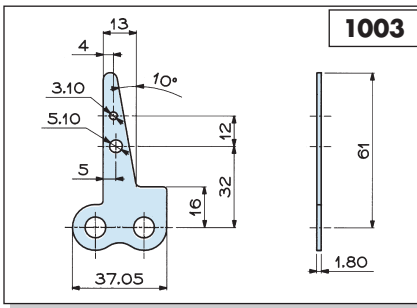
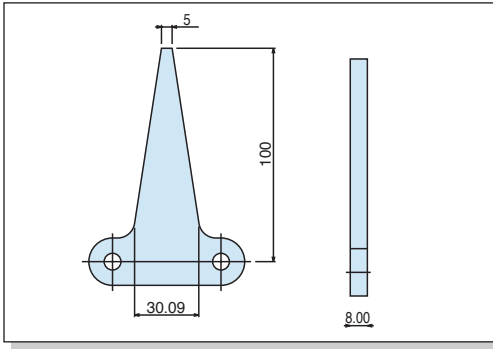


ISO N°	Regina Chain N° Codice Catena Regina	Pitch Passo		Attachment N° Codice Attacco	Attachment on roller link Attacco sulla maglia interna	Attachment on pin link Attacco sulla maglia esterna	Materials Materiali	Add. weight per attachment Peso aggiuntivo per attacco	Availability Disponibilità	Typical applications Applicazioni comuni
		mm	" inches							
08 B-1	8126	12,70	1/2	146		x	cs	0,038	●	K1
08 B-1	8126	12,70	1/2	145		x	cs	0,038	●	K1

ISO N°	Regina Chain N° Codice Catena Regina	Pitch Passo		Attachment N° Codice Attacco	Attachment on roller link Attacco sulla maglia interna	Attachment on pin link Attacco sulla maglia esterna	Materials Materiali	Add. weight per attachment Peso aggiuntivo per attacco	Availability Disponibilità	Typical applications Applicazioni comuni
		mm	" inches							
08 B-1	8126	12,70	1/2	151		x	cs	0,038	●	K1

ISO N°	Regina Chain N° Codice Catena Regina	Pitch Passo		Attachment N° Codice Attacco	Attachment on roller link Attacco sulla maglia interna	Attachment on pin link Attacco sulla maglia esterna	Materials Materiali	Add. weight per attachment Peso aggiuntivo per attacco	Availability Disponibilità	Typical applications Applicazioni comuni
		mm	" inches							
10 B-1	136	15,875	5/8	160		x	cs	0,003	●	

ISO N°	Regina Chain N° Codice Catena Regina	Pitch Passo		Attachment N° Codice Attacco	Attachment on roller link Attacco sulla maglia interna	Attachment on pin link Attacco sulla maglia esterna	Materials Materiali	Add. weight per attachment Peso aggiuntivo per attacco	Availability Disponibilità	Typical applications Applicazioni comuni
		mm	" inches							
C216A-H	C2080H	50,80	2	159		x	cs	0,3	○	



ISO N°	Regina Chain N° Codice Catena Regina	Pitch Passo		Attachment N° Codice Attacco	Attachment on roller link Attacco sulla maglia interna	Attachment on pin link Attacco sulla maglia esterna	Materials Materiali	Add. weight per attachment Peso aggiuntivo per attacco	Availability Disponibilità
		mm	" inches						
C216A-H	C2080H	50,80	2	158		x	cs	0,15	○

ISO N°	Regina Chain N° Codice Catena Regina	Pitch Passo		Attachment N° Codice Attacco	Attachment on roller link Attacco sulla maglia interna	Attachment on pin link Attacco sulla maglia esterna	Materials Materiali	Add. weight per attachment Peso aggiuntivo per attacco	Availability Disponibilità	Typical applications Applicazioni comuni
		mm	" inches							
12 B-1	140	19,05	3/4	1003	x		cs	0,01	●	G1
12 B-1	140	19,05	3/4	1004		x	cs	0,01	●	

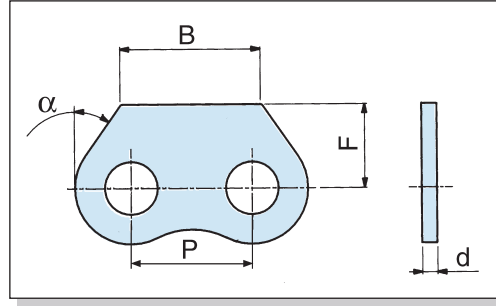
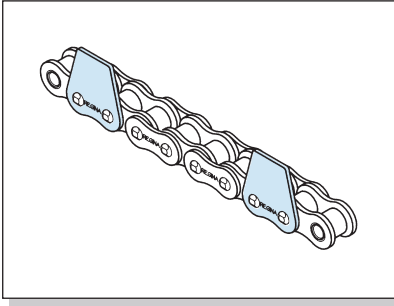
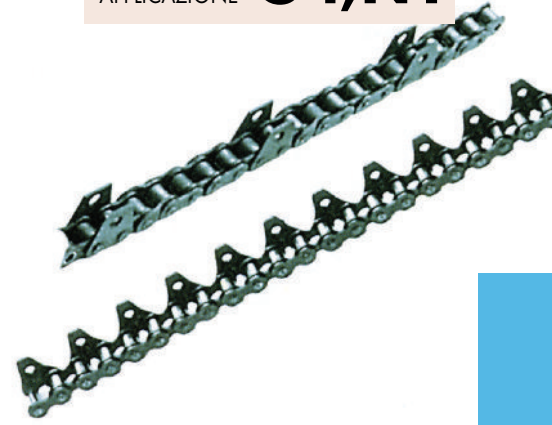
ISO N°	Regina Chain N° Codice Catena Regina	Pitch Passo		Attachment N° Codice Attacco	Attachment on roller link Attacco sulla maglia interna	Attachment on pin link Attacco sulla maglia esterna	Materials Materiali	Add. weight per attachment Peso aggiuntivo per attacco	Availability Disponibilità
		mm	" inches						
10 A-1	A 50	15,875	5/8	139	x		cs	0,004	●
10 A-1	A 50	15,875	5/8	140		x	cs	0,005	●



PERFORMANCE IN MOTION

TRAPEZOID SHAPED ATTACHMENTS ATTACCHI A TRAPEZIO

APPLICATION
APPLICAZIONE **G4,N1**

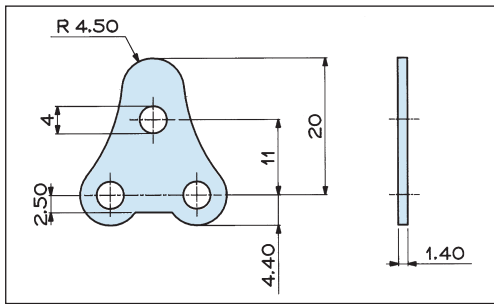


ISO N°	Regina Chain N° Codice Catena Regina	Pitch Passo		Roller Diameter Diametro Rullo	Inside Width Larghezza interna	Attachment N° Codice Attacco	Attachment on roller link Attacco sulla maglia interna	Attachment on pin link Attacco sulla maglia esterna	Materials Materiali	Attachment dimensions (mm) Dimensioni attacchi (mm)				Add. weight per attachment Peso aggiuntivo per attacco	Availability Disponibilità
		mm	" inches							α	B mm	d mm	F mm		
08 B-1	126	12,70	1/2	8,51	7,75	167	x		cs	60°	13,70	1,63	11,30	0,001	●
10 B-1	136	15,875	5/8	10,16	9,65	173A		x	ss		13,50	1,53	30,00	0,005	●
10 B-1	136	15,875	5/8	10,16	9,65	177A		x	ss		20,00	1,53	17,50	0,003	●
10 A-1	A 50	15,875	5/8	10,16	9,40	159	x		cs	70°	18,40	2,00	11,00	0,002	●
12 A-1	A 60	19,05	3/4	11,91	12,57	171	x		cs	90°	19,05	2,30	12,00	0,007	○
40 B-1	175	63,50	2 1/2	39,37	38,10	146	x		cs		60,00	8,00	50,00	0,19	○

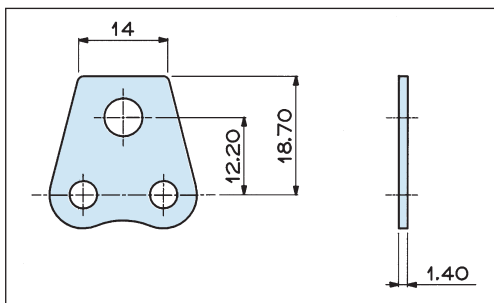
Typical applications
Applicazioni comuni

N1

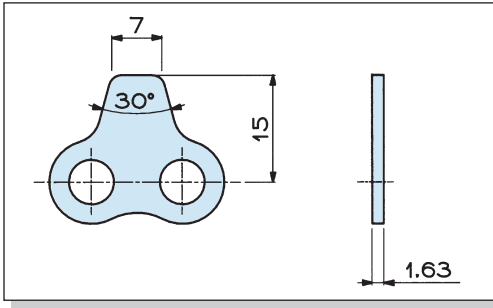
chain 175 with attachments
catena 175 con attacchi



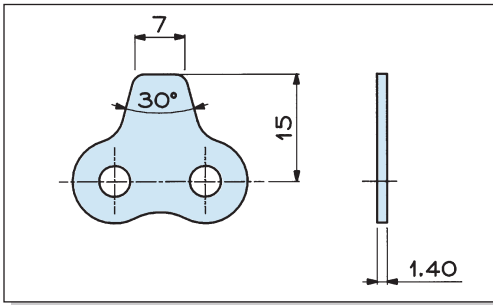
ISO N°	Regina Chain N° Codice Catena Regina	Pitch Passo		Attachment N° Codice Attacco	Attachment on roller link Attacco sulla maglia interna	Attachment on pin link Attacco sulla maglia esterna	Materials Materiali	Add. weight per attachment Peso aggiuntivo per attacco	Availability Disponibilità
		mm	" inches						
083	54	12,70	1/2	156		x	cs	0,002	●



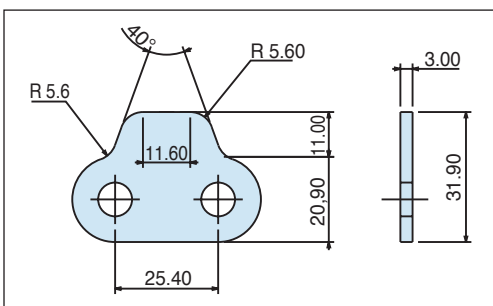
ISO N°	Regina Chain N° Codice Catena Regina	Pitch Passo		Attachment N° Codice Attacco	Attachment on roller link Attacco sulla maglia interna	Attachment on pin link Attacco sulla maglia esterna	Materials Materiali	Add. weight per attachment Peso aggiuntivo per attacco	Availability Disponibilità
		mm	" inches						
08 B-1	126	12,70	1/2	163		x	cs	0,002	●



ISO N°	Regina Chain N° Codice Catena Regina	Pitch Passo		Attachment N° Codice Attacco	Attachment on roller link Attacco sulla maglia interna	Attachment on pin link Attacco sulla maglia esterna	Materials Materiali	Add. weight per attachment Peso aggiuntivo per attacco	Availability Disponibilità
		mm	" inches						
08 B-1	126	12,70	1/2	197	x		cs	0,001	●



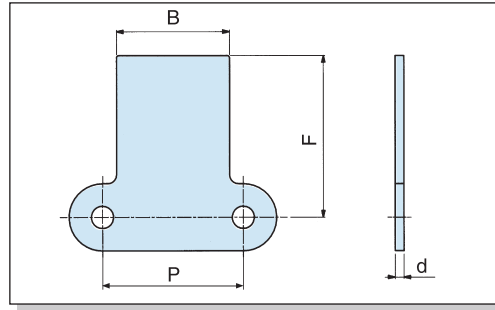
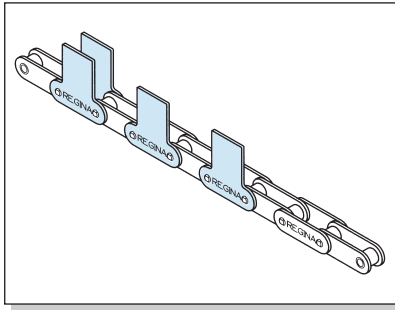
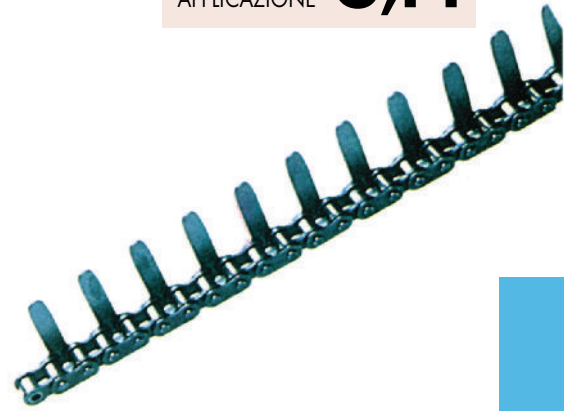
ISO N°	Regina Chain N° Codice Catena Regina	Pitch Passo		Attachment N° Codice Attacco	Attachment on roller link Attacco sulla maglia interna	Attachment on pin link Attacco sulla maglia esterna	Materials Materiali	Add. weight per attachment Peso aggiuntivo per attacco	Availability Disponibilità
		mm	" inches						
08 B-1	126	12,70	1/2	1006		x	cs	0,001	●



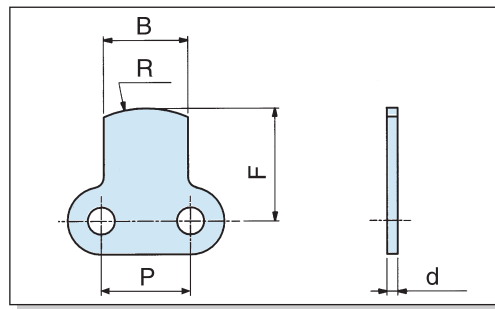
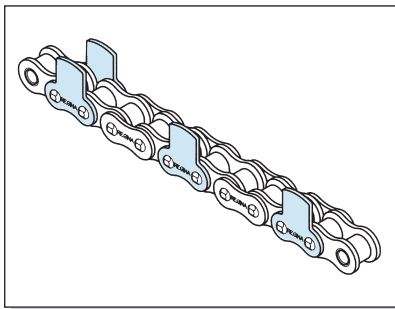
ISO N°	Regina Chain N° Codice Catena Regina	Pitch Passo		Attachment N° Codice Attacco	Attachment on roller link Attacco sulla maglia interna	Attachment on pin link Attacco sulla maglia esterna	Materials Materiali	Add. weight per attachment Peso aggiuntivo per attacco	Availability Disponibilità
		mm	" inches						
16 B-1	147	25,40	1	1000A		x	ss	0,006	○

TOWER SHAPED ATTACHMENTS

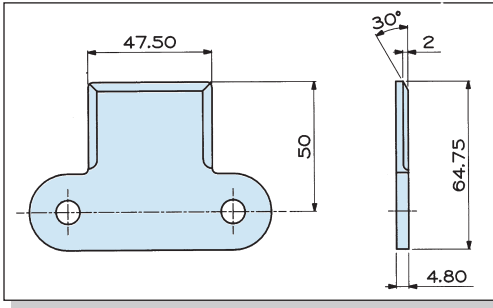
ATTACCHI A TORRE



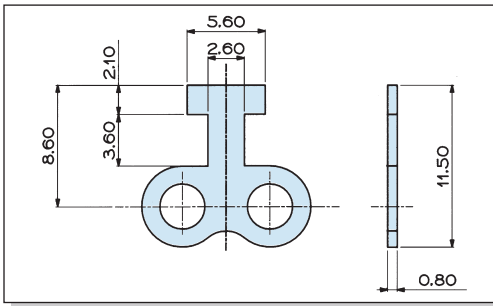
ISO N°	Regina Chain N° Codice Catena Regina	Pitch Passo	Roller Diameter Diametro Rullo	Inside Width Larghezza interna	Attachment N° Codice Attacco	Attachment on roller link Attacco sulla maglia interna	Attachment on pin link Attacco sulla maglia esterna	Materials Materiali	Attachment dimensions (mm) Dimensioni attacchi (mm)			Add. weight per attachment Peso aggiuntivo per attacco	Availability Disponibilità
									B mm	d mm	F mm		
		mm	P " inches	Dr mm	W mm				B mm	d mm	F mm	kg	
083	54	12,70	1/2	7,75	4,88	147		cs	9,50	1,40	17,10	0,001	●
08 B-1	126	12,70	1/2	8,51	7,75	123		cs	9,50	1,40	19,20	0,001	●
08 B-1	126	12,70	1/2	8,51	7,75	189		cs	23,06	1,40	25,75	0,004	●
08 B-1	126	12,70	1/2	8,51	7,75	190A	x	ss	24,50	1,63	18,70	0,005	○
10 B-1	136	15,875	5/8	10,16	9,65	155		cs	29,80	1,53	17,00	0,004	●
10 B-1	136	15,875	5/8	10,16	9,65	157		cs	28,60	1,53	23,70	0,007	●
10 B-1	136	15,875	5/8	10,16	9,65	149A	x	ss	30,00	1,63	23,70	0,008	●
10 B-1	136	15,875	5/8	10,16	9,65	164A	x	ss	14,10	1,63	23,70	0,006	○
10 B-1	136	15,875	5/8	10,16	9,65	176A	x	ss	30,00	1,63	17,50	0,005	○
10 A-1	A 50	15,875	5/8	10,16	9,40	142		cs	14,10	2,00	23,70	0,004	●
10 A-1	A 50	15,875	5/8	10,16	9,40	155		cs	20,00	2,00	45,00	0,012	●
10 A-1	A 50	15,875	5/8	10,16	9,40	161		cs	20,00	2,00	80,00	0,023	●
12 A-1	A 60	19,05	3/4	11,91	12,57	150	x	cs	16,00	2,40	14,00	0,001	○
12 A-1	A 60	19,05	3/4	11,91	12,57	160		cs	16,00	2,40	26,20	0,006	●
12 A-1	A 60	19,05	3/4	11,91	12,57	164A		ss	15,86	2,30	32,50	0,008	●
208 B	2126	25,40	1	8,51	7,75	147		cs	19,05	1,40	49,75	0,009	○
C210AS	C2050	31,75	1 1/4	10,16	9,40	149		cs,ss	25,40	2,00	36,50	0,012	●
32 B-1	165	50,80	2	29,21	30,99	144	x	cs	60,00	7,00	57,50	0,16	○
32 B-1	165	50,80	2	29,21	30,99	145		cs	60,00	7,00	57,50	0,18	○



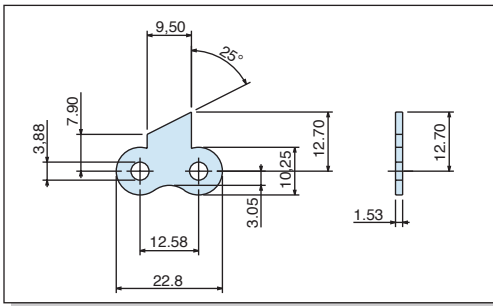
ISO N°	Regina Chain N° Codice Catena Regina	Pitch Passo	Roller Diameter Diametro Rullo	Inside Width Larghezza interna	Attachment N° Codice Attacco	Attachment on roller link Attacco sulla maglia interna	Attachment on pin link Attacco sulla maglia esterna	Materials Materiali	Attachment dimensions (mm) Dimensioni attacchi (mm)				Add. weight per attachment Peso aggiuntivo per attacco	Availability Disponibilità
									B mm	R mm	d mm	F mm		
		mm	P " inches	Dr mm	W mm				B mm	R mm	d mm	F mm	kg	
083	54	12,70	1/2	7,75	4,88	154		cs,ss	12,00	15,00	1,40	16,00	0,002	○
08 B-1	126	12,70	1/2	8,51	7,75	183		cs,ss	9,50	4,00	1,40	43,00	0,004	●
08 A-1	A 40	12,70	1/2	7,92	7,85	160		cs	12,00	15,00	1,53	16,00	0,002	●



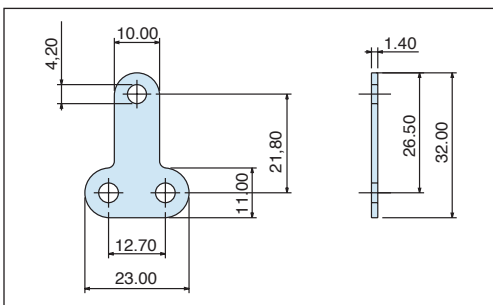
ISO N°	Regina Chain N° Codice Catena Regina	Pitch Passo		Attachment N° Codice Attacco	Attachment on roller link Attacco sulla maglia interna	Attachment on pin link Attacco sulla maglia esterna	Materials Materiali	Add. weight per attachment Peso aggiuntivo per attacco	Availability Disponibilità	
		mm	" inches							
C220A-H	C2100H	63,50	2 1/2	140		x	cs	0,063	○	



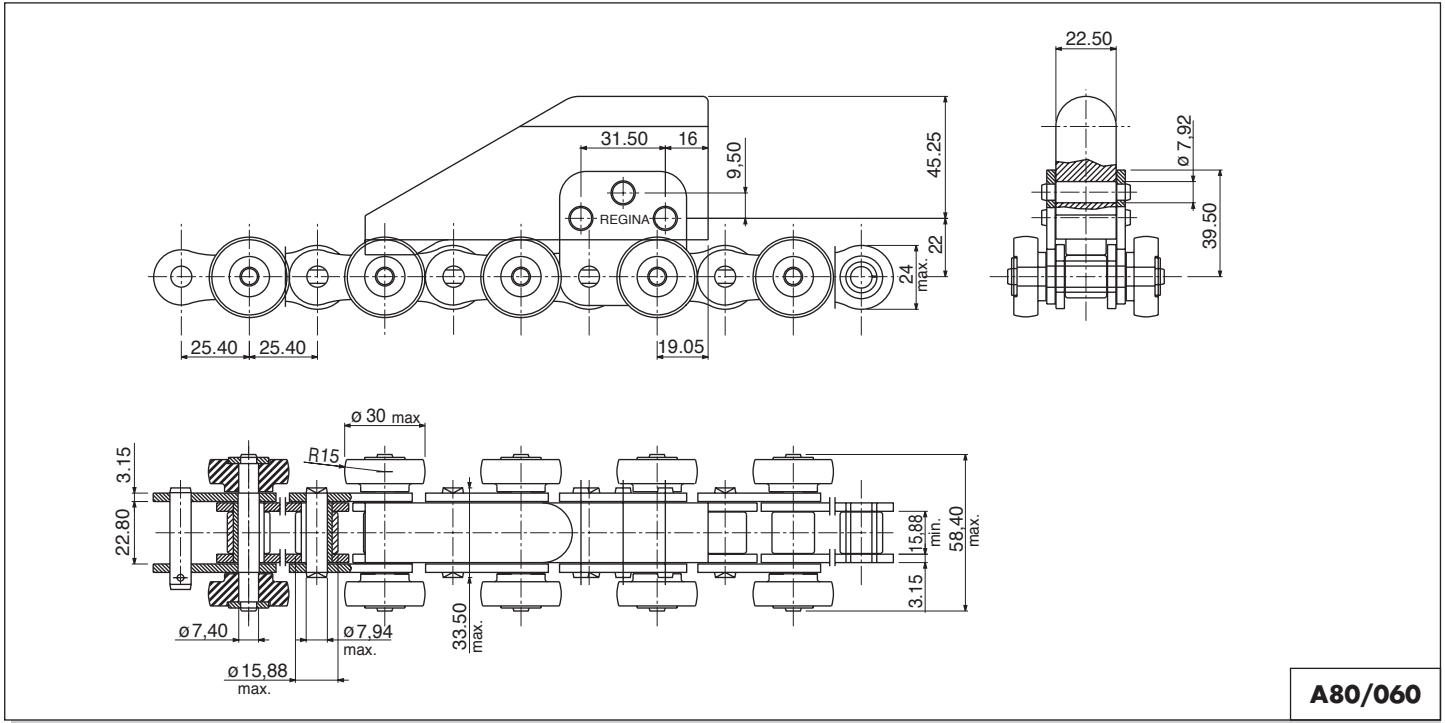
ISO N°	Regina Chain N° Codice Catena Regina	Pitch Passo		Attachment N° Codice Attacco	Attachment on roller link Attacco sulla maglia interna	Attachment on pin link Attacco sulla maglia esterna	Materials Materiali	Add. weight per attachment Peso aggiuntivo per attacco	Availability Disponibilità	Typical applications Applicazioni comuni
		mm	" inches							
04 C-1	A 25 (25L)	6,35	1/4	141		x	cs	0,0002	○	E1



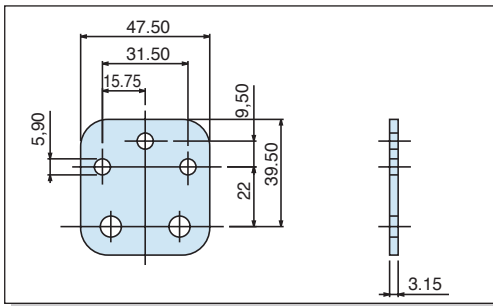
ISO N°	Regina Chain N° Codice Catena Regina	Pitch Passo		Attachment N° Codice Attacco	Attachment on roller link Attacco sulla maglia interna	Attachment on pin link Attacco sulla maglia esterna	Materials Materiali	Add. weight per attachment Peso aggiuntivo per attacco	Availability Disponibilità	Typical applications Applicazioni comuni
		mm	" inches							
08 A-1	A 40	12,70	1/2	163		x	cs	0,005	●	K4



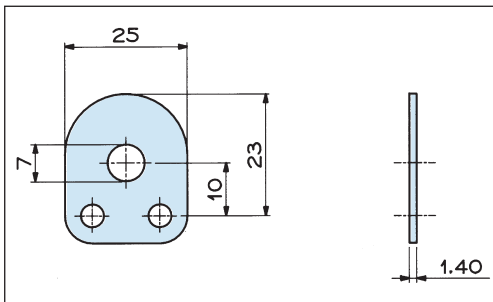
ISO N°	Regina Chain N° Codice Catena Regina	Pitch Passo		Attachment N° Codice Attacco	Attachment on roller link Attacco sulla maglia interna	Attachment on pin link Attacco sulla maglia esterna	Materials Materiali	Add. weight per attachment Peso aggiuntivo per attacco	Availability Disponibilità	Typical applications Applicazioni comuni
		mm	" inches							
08 B-1	126	12,70	1/2	145A		x	ss	0,003	○	K



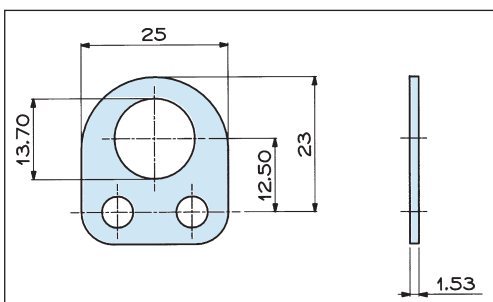
A80/060



ISO N°	Regina Chain N° Codice Catena Regina	Pitch Passo	Attachment N° Codice Attacco	Attachment on roller link Attacco sulla maglia interna	Attachment on pin link Attacco sulla maglia esterna	Materials Materiali	Add. weight per attachment Peso aggiuntivo per attacco	Availability Disponibilità
		P						
		mm	" inches					kg
16 A-1	A 80	25,40	1	173	x	cs	0,036	○



ISO N°	Regina Chain N° Codice Catena Regina	Pitch Passo	Attachment N° Codice Attacco	Attachment on roller link Attacco sulla maglia interna	Attachment on pin link Attacco sulla maglia esterna	Materials Materiali	Add. weight per attachment Peso aggiuntivo per attacco	Availability Disponibilità
		P						
		mm	" inches					kg
08 B-1	126	12,70	1/2	156	x	cs	0,004	○



ISO N°	Regina Chain N° Codice Catena Regina	Pitch Passo	Attachment N° Codice Attacco	Attachment on roller link Attacco sulla maglia interna	Attachment on pin link Attacco sulla maglia esterna	Materials Materiali	Add. weight per attachment Peso aggiuntivo per attacco	Availability Disponibilità	Typical applications Applicazioni comuni
		P							
		mm	" inches					kg	
08 A-1	A 40	12,70	1/2	136	x	cs	0,003	●	L4

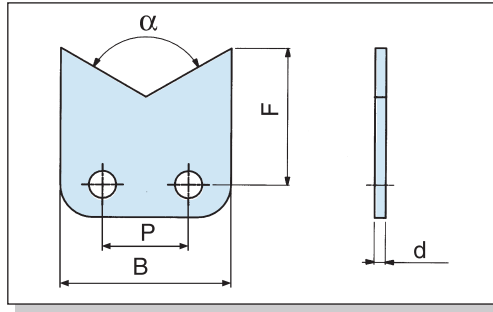
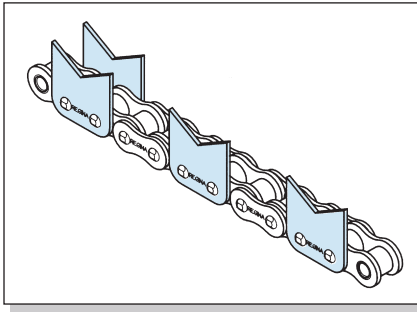


"V" SHAPED ATTACHMENTS

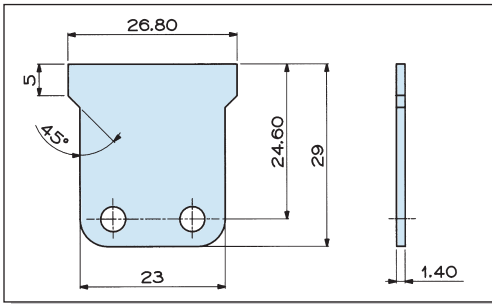
ATTACCHI A "V"

APPLICATION **C3**
 APPLICAZIONE

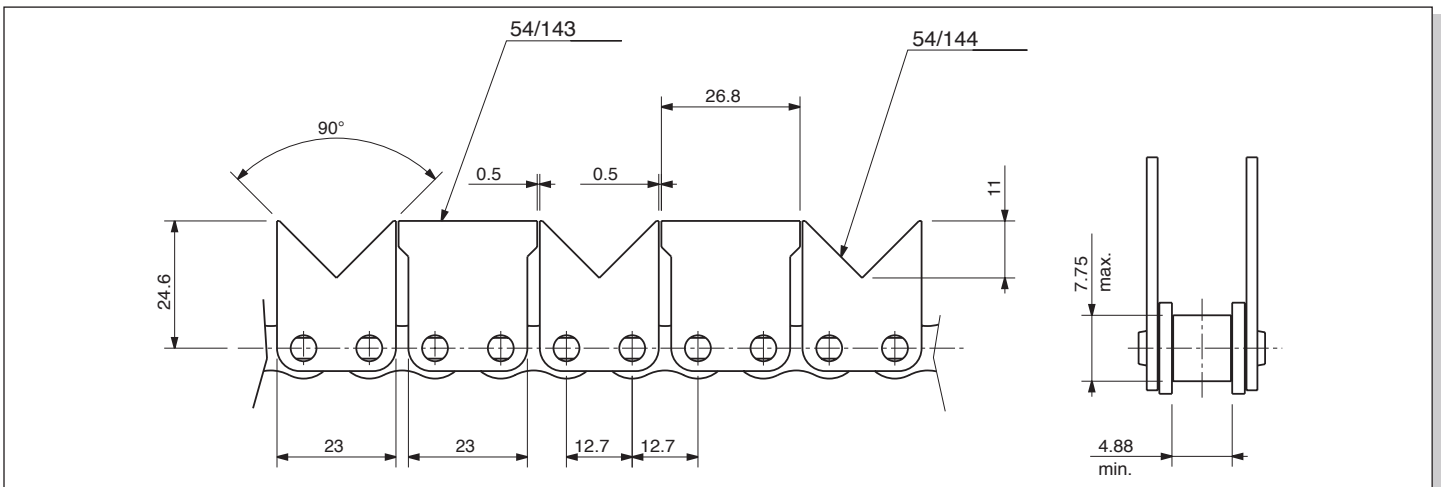
PERFORMANCE IN MOTION

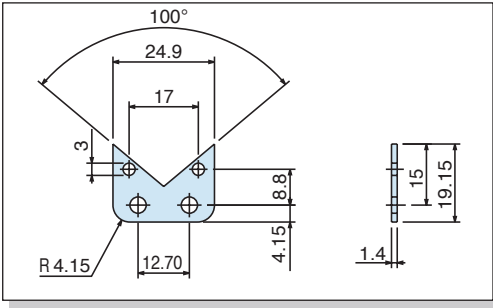


ISO N°	Regina Chain N° Codice Catena Regina	Pitch Passo		Roller Diameter Diametro Rullo	Inside Width Larghezza interna	Attachment N° Codice Attacco	Attachment on roller link Attacco sulla maglia interna	Attachment on pin link Attacco sulla maglia esterna	Materials Materiali	Attachment dimensions (mm) Dimensioni attacchi (mm)				Add. weight per attachment Peso aggiuntivo per attacco	Availability Disponibilità
		mm	" inches							α	B mm	d mm	F mm		
082	50	12,70	1/2	7,75	2,38	138	x	x	cs,ss	100°	24,90	1,01	15,00	0,002	●
082	50	12,70	1/2	7,75	2,38	139			cs	100°	24,90	1,01	15,00	0,002	●
082	50	12,70	1/2	7,75	2,38	141	x	x	cs	120°	24,90	1,01	20,00	0,003	●
083	54	12,70	1/2	7,75	4,88	139	x	x	cs,ss	100°	24,90	1,40	15,00	0,002	●
083	54	12,70	1/2	7,75	4,88	144	x	x	cs	90°	23,00	1,40	24,60	0,004	●
083	54	12,70	1/2	7,75	4,88	153	x	x	cs	120°	24,90	1,40	20,00	0,004	●
08 B-1	126	12,70	1/2	8,51	7,75	180	x	x	ss	100°	24,00	1,53	20,00	0,003	●
08 B-1	126	12,70	1/2	8,51	7,75	198	x	x	cs	100°	25,00	1,40	14,60	0,002	●
08 B-1	126	12,70	1/2	8,51	7,75	1027	x	x	cs	120°	25,00	1,40	20,00	0,003	●
084	90R	12,70	1/2	7,75	4,88	137	x	x	cs	120°	24,90	1,63	20,00	0,005	●
08 A-1	A 40	12,70	1/2	7,92	7,85	150	x	x	cs,ss	120°	24,90	1,53	20,00	0,004	●
08 A-1	A 40	12,70	1/2	7,92	7,85	157	x	x	cs	100°	25,00	1,53	14,60	0,002	●

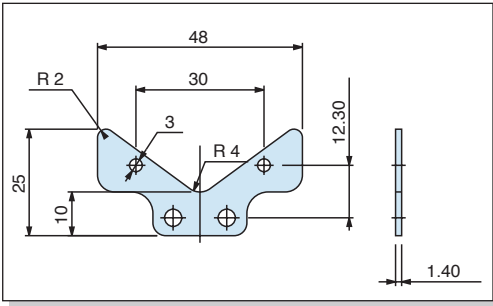


ISO N°	Regina Chain N° Codice Catena Regina	Pitch Passo		Attachment N° Codice Attacco	Attachment on roller link Attacco sulla maglia interna	Attachment on pin link Attacco sulla maglia esterna	Materials Materiali	Add. weight per attachment Peso aggiuntivo per attacco	Availability Disponibilità	Typical applications Applicazioni comuni
		mm	" inches							
083	54	12,70	1/2	143	x	x	cs	0,006	●	C3

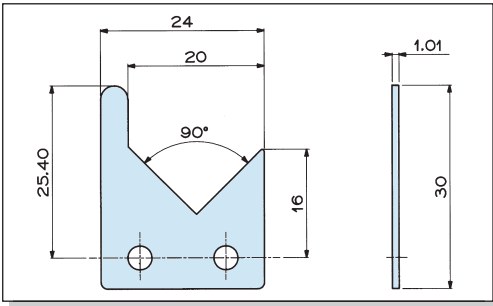




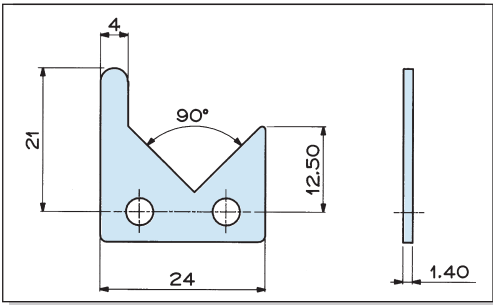
ISO N°	Regina Chain N° Codice Catena Regina	Pitch Passo		Attachment N° Codice Attacco	Attachment on roller link Attacco sulla maglia interna	Attachment on pin link Attacco sulla maglia esterna	Materials Materiali	Add. weight per attachment Peso aggiuntivo per attacco	Availability Disponibilità	Typical applications Applicazioni comuni
		mm	" inches							
083	54	12,70	1/2	163		x	cs,ss	0,002	●	L



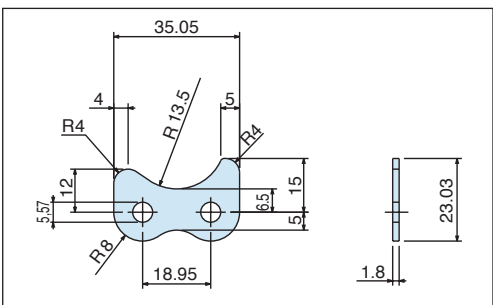
ISO N°	Regina Chain N° Codice Catena Regina	Pitch Passo		Attachment N° Codice Attacco	Attachment on roller link Attacco sulla maglia interna	Attachment on pin link Attacco sulla maglia esterna	Materials Materiali	Add. weight per attachment Peso aggiuntivo per attacco	Availability Disponibilità	Typical applications Applicazioni comuni
		mm	" inches							
083	54	12,70	1/2	161		x	cs	0,006	○	L



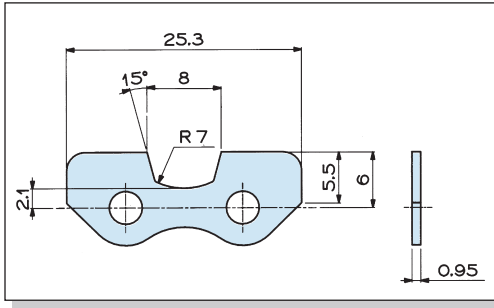
ISO N°	Regina Chain N° Codice Catena Regina	Pitch Passo		Attachment N° Codice Attacco	Attachment on roller link Attacco sulla maglia interna	Attachment on pin link Attacco sulla maglia esterna	Materials Materiali	Add. weight per attachment Peso aggiuntivo per attacco	Availability Disponibilità	Typical applications Applicazioni comuni
		mm	" inches							
082	50	12,70	1/2	140		x	cs	0,002	●	C3



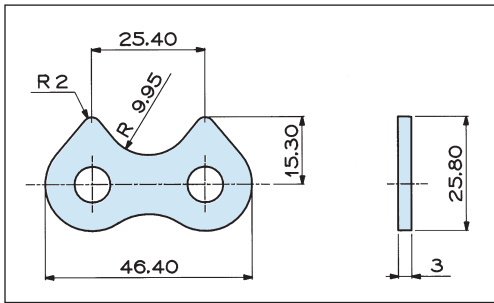
ISO N°	Regina Chain N° Codice Catena Regina	Pitch Passo		Attachment N° Codice Attacco	Attachment on roller link Attacco sulla maglia interna	Attachment on pin link Attacco sulla maglia esterna	Materials Materiali	Add. weight per attachment Peso aggiuntivo per attacco	Availability Disponibilità	Typical applications Applicazioni comuni
		mm	" inches							
083	54	12,70	1/2	158		x	cs	0,002	●	C3



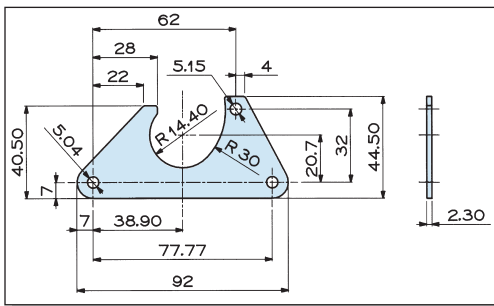
ISO N°	Regina Chain N° Codice Catena Regina	Pitch Passo		Attachment N° Codice Attacco	Attachment on roller link Attacco sulla maglia interna	Attachment on pin link Attacco sulla maglia esterna	Materials Materiali	Add. weight per attachment Peso aggiuntivo per attacco	Availability Disponibilità	Typical applications Applicazioni comuni
		mm	" inches							
12 B-1	140	19,05	3/4	180		x	cs	0,002	●	C3



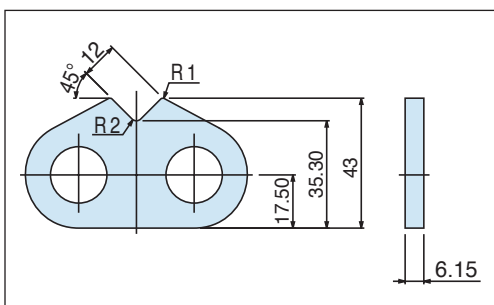
ISO N°	Regina Chain N° Codice Catena Regina	Pitch Passo		Attachment N° Codice Attacco	Attachment on roller link Attacco sulla maglia interna	Attachment on pin link Attacco sulla maglia esterna	Materials Materiali	Add. weight per attachment Peso aggiuntivo per attacco	Availability Disponibilità	Typical applications Applicazioni comuni
		mm	" inches							
082	50	12,70	1/2	136		x	cs	0,0005	●	J2



ISO N°	Regina Chain N° Codice Catena Regina	Pitch Passo		Attachment N° Codice Attacco	Attachment on roller link Attacco sulla maglia interna	Attachment on pin link Attacco sulla maglia esterna	Materials Materiali	Add. weight per attachment Peso aggiuntivo per attacco	Availability Disponibilità	Typical applications Applicazioni comuni
		mm	" inches							
16 B-1	147	25,40	1	137		x	cs,ss	0,004	●	F3



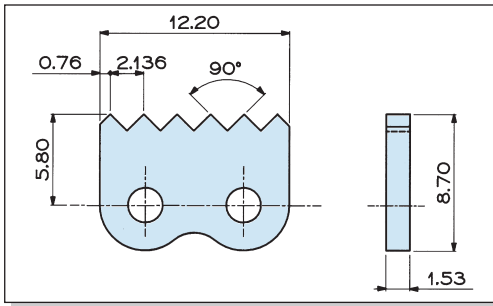
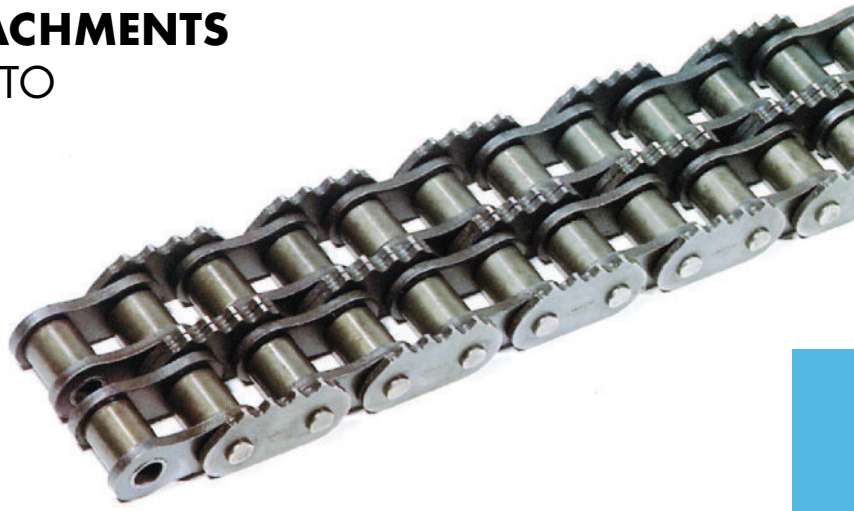
ISO N°	Regina Chain N° Codice Catena Regina	Pitch Passo		Attachment N° Codice Attacco	Attachment on roller link Attacco sulla maglia interna	Attachment on pin link Attacco sulla maglia esterna	Materials Materiali	Add. weight per attachment Peso aggiuntivo per attacco	Availability Disponibilità	Typical applications Applicazioni comuni
		mm	" inches							
C210AS	C2050	31,75	1 1/4	AS 450A		x	ss	0,016	○	F2



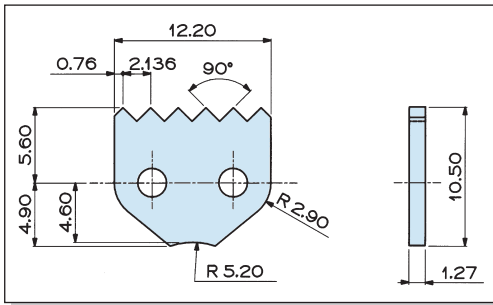
ISO N°	Regina Chain N° Codice Catena Regina	Pitch Passo		Attachment N° Codice Attacco	Attachment on roller link Attacco sulla maglia interna	Attachment on pin link Attacco sulla maglia esterna	Materials Materiali	Add. weight per attachment Peso aggiuntivo per attacco	Availability Disponibilità	Typical applications Applicazioni comuni
		mm	" inches							
24B-1	C157	38,10	1 1/2	136		x	cs	0,03	●	Q

SAW SHAPED ATTACHMENTS

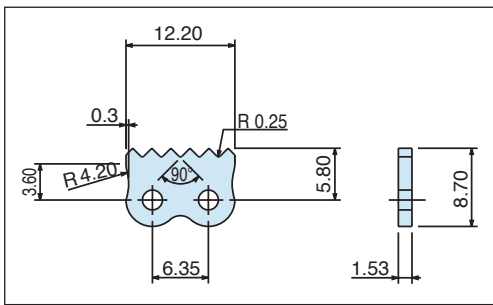
ATTACCHI A SEGHETTO



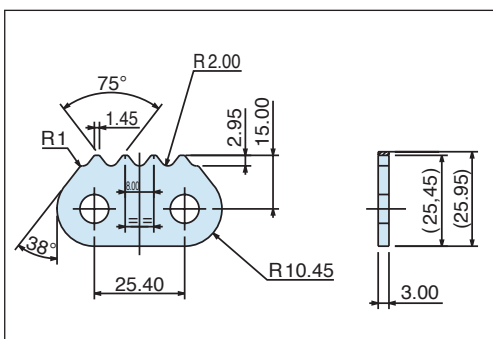
ISO N°	Regina Chain N° Codice Catena Regina	Pitch Passo		Attachment N° Codice Attacco	Attachment on roller link Attacco sulla maglia interna	Attachment on pin link Attacco sulla maglia esterna	Materials Materiali	Add. weight per attachment Peso aggiuntivo per attacco	Availability Disponibilità	Typical applications Applicazioni comuni
		mm	" inches							
04 C-1	A25 (25L)	6,35	1/4	142		x	cs	0,0008	●	P1



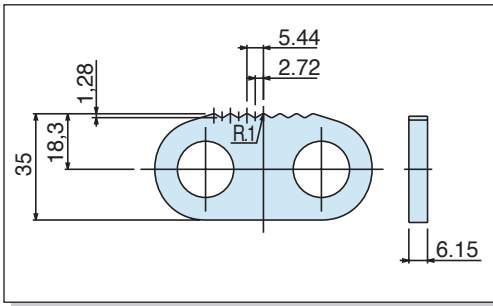
ISO N°	Regina Chain N° Codice Catena Regina	Pitch Passo		Attachment N° Codice Attacco	Attachment on roller link Attacco sulla maglia interna	Attachment on pin link Attacco sulla maglia esterna	Materials Materiali	Add. weight per attachment Peso aggiuntivo per attacco	Availability Disponibilità	Typical applications Applicazioni comuni
		mm	" inches							
04 C-1	A25 (25L)	6,35	1/4	143		x	cs	0,0007	●	P1



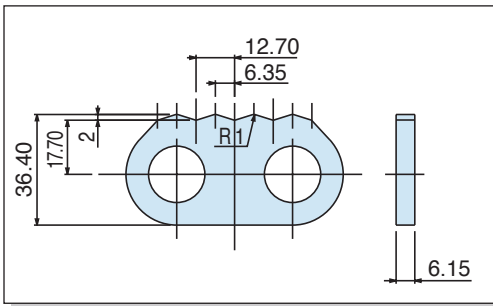
ISO N°	Regina Chain N° Codice Catena Regina	Pitch Passo		Attachment N° Codice Attacco	Attachment on roller link Attacco sulla maglia interna	Attachment on pin link Attacco sulla maglia esterna	Materials Materiali	Add. weight per attachment Peso aggiuntivo per attacco	Availability Disponibilità	Typical applications Applicazioni comuni
		mm	" inches							
04 C-1	A25 (25L)	6,35	1/4	144		x	cs	0,001	●	P1



ISO N°	Regina Chain N° Codice Catena Regina	Pitch Passo		Attachment N° Codice Attacco	Attachment on roller link Attacco sulla maglia interna	Attachment on pin link Attacco sulla maglia esterna	Materials Materiali	Add. weight per attachment Peso aggiuntivo per attacco	Availability Disponibilità	Typical applications Applicazioni comuni
		mm	" inches							
16 B-1	147	25,40	1	1007		x	cs	0,004	○	Q2



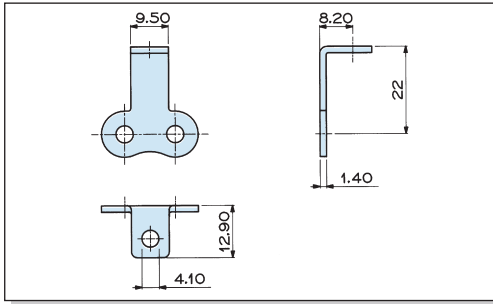
ISO N°	Regina Chain N° Codice Catena Regina	Pitch Passo		Attachment N° Codice Attacco	Attachment on roller link Attacco sulla maglia interna	Attachment on pin link Attacco sulla maglia esterna	Materials Materiali	Add. weight per attachment Peso aggiuntivo per attacco	Availability Disponibilità	Typical applications Applicazioni comuni
		mm	" inches							
24B-1	C157	38,10	1 1/2	148	x		cs	0,001	●	N1



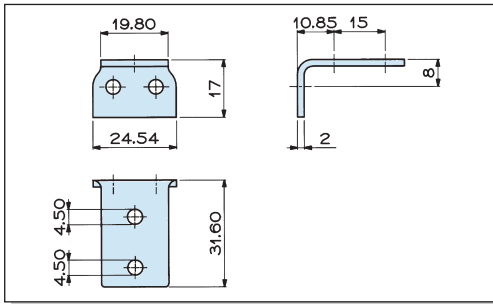
ISO N°	Regina Chain N° Codice Catena Regina	Pitch Passo		Attachment N° Codice Attacco	Attachment on roller link Attacco sulla maglia interna	Attachment on pin link Attacco sulla maglia esterna	Materials Materiali	Add. weight per attachment Peso aggiuntivo per attacco	Availability Disponibilità	Typical applications Applicazioni comuni
		mm	" inches							
24B-1	C157	38,10	1 1/2	145	x		cs	0,001	●	N1

WING SHAPED ATTACHMENTS

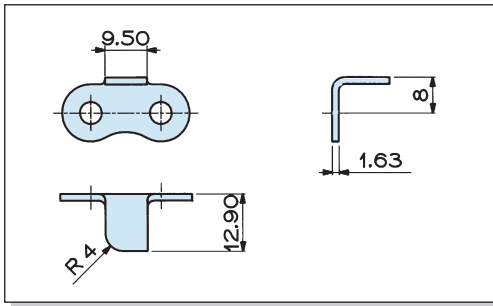
ATTACCHI AD ALA



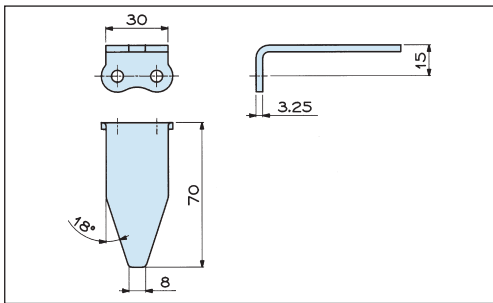
ISO N°	Regina Chain N° Codice Catena Regina	Pitch Passo		Attachment N° Codice Attacco	Attachment on roller link Attacco sulla maglia interna	Attachment on pin link Attacco sulla maglia esterna	Materials Materiali	Add. weight per attachment Peso aggiuntivo per attacco	Availability Disponibilità
		mm	" inches						
08 B-1	126	12,70	1/2	169		x	cs	0,003	○



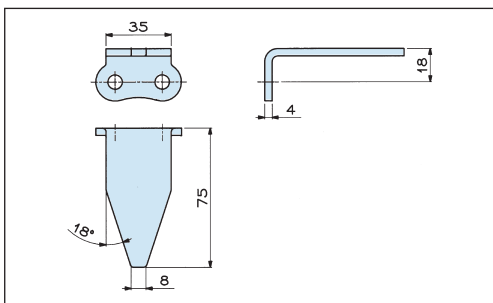
ISO N°	Regina Chain N° Codice Catena Regina	Pitch Passo		Attachment N° Codice Attacco	Attachment on roller link Attacco sulla maglia interna	Attachment on pin link Attacco sulla maglia esterna	Materials Materiali	Add. weight per attachment Peso aggiuntivo per attacco	Availability Disponibilità
		mm	" inches						
08 B-1	126	12,70	1/2	176		x	cs	0,012	●



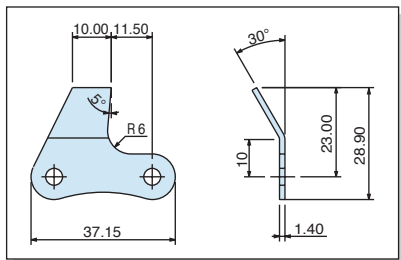
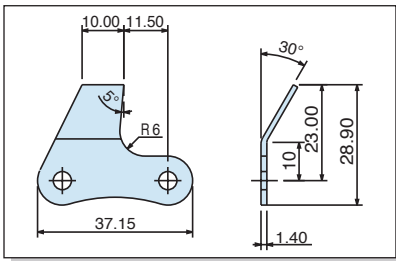
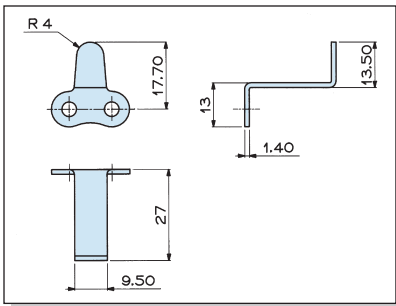
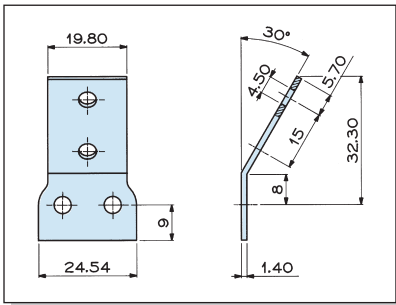
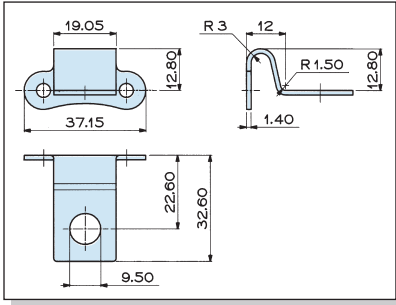
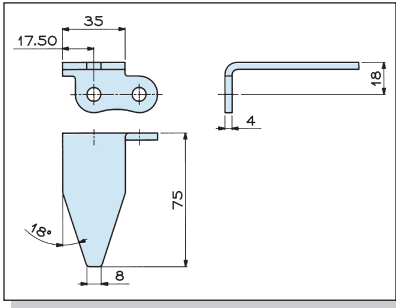
ISO N°	Regina Chain N° Codice Catena Regina	Pitch Passo		Attachment N° Codice Attacco	Attachment on roller link Attacco sulla maglia interna	Attachment on pin link Attacco sulla maglia esterna	Materials Materiali	Add. weight per attachment Peso aggiuntivo per attacco	Availability Disponibilità
		mm	" inches						
10 B-1	136	15,875	5/8	175		x	cs	0,002	○



ISO N°	Regina Chain N° Codice Catena Regina	Pitch Passo		Attachment N° Codice Attacco	Attachment on roller link Attacco sulla maglia interna	Attachment on pin link Attacco sulla maglia esterna	Materials Materiali	Add. weight per attachment Peso aggiuntivo per attacco	Availability Disponibilità	Typical applications Applicazioni comuni
		mm	" inches							
12 A-1	A60	19,05	3/4	165		x	cs	0,051	○	K3



ISO N°	Regina Chain N° Codice Catena Regina	Pitch Passo		Attachment N° Codice Attacco	Attachment on roller link Attacco sulla maglia interna	Attachment on pin link Attacco sulla maglia esterna	Materials Materiali	Add. weight per attachment Peso aggiuntivo per attacco	Availability Disponibilità	Typical applications Applicazioni comuni
		mm	" inches							
16 A-1	A 80	25,40	1	148A		x	ss	0,072	○	K3



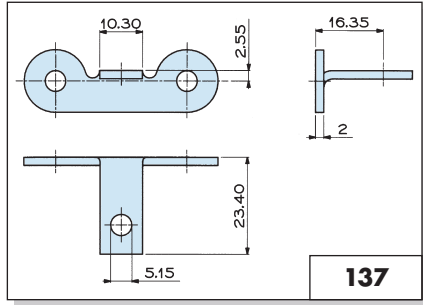
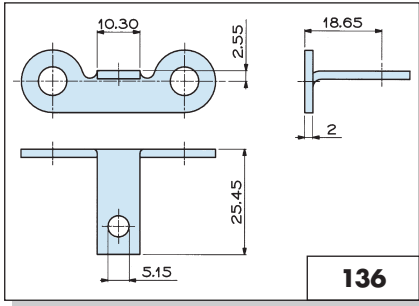
ISO N°	Regina Chain N° Codice Catena Regina	Pitch Passo		Attachment N° Codice Attacco	Attachment on roller link Attacco sulla maglia interna	Attachment on pin link Attacco sulla maglia esterna	Materials Materiali	Add. weight per attachment Peso aggiuntivo per attacco	Availability Disponibilità	Typical applications Applicazioni comuni
		mm	" inches							
16 A-1	A 80	25,40	1	149A	x	ss	0,072	○	K3	

ISO N°	Regina Chain N° Codice Catena Regina	Pitch Passo		Attachment N° Codice Attacco	Attachment on roller link Attacco sulla maglia interna	Attachment on pin link Attacco sulla maglia esterna	Materials Materiali	Add. weight per attachment Peso aggiuntivo per attacco	Availability Disponibilità	Typical applications Applicazioni comuni
		mm	" inches							
208B	2126	25,40	1	142	x	cs	0,009	○		

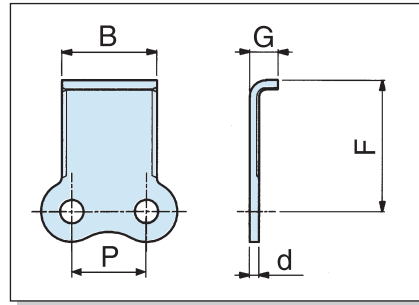
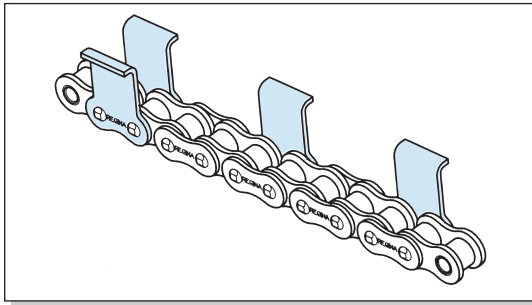
ISO N°	Regina Chain N° Codice Catena Regina	Pitch Passo		Attachment N° Codice Attacco	Attachment on roller link Attacco sulla maglia interna	Attachment on pin link Attacco sulla maglia esterna	Materials Materiali	Add. weight per attachment Peso aggiuntivo per attacco	Availability Disponibilità	Typical applications Applicazioni comuni
		mm	" inches							
08 B-1	126	12,70	1/2	179A	x	ss	0,008	○		

ISO N°	Regina Chain N° Codice Catena Regina	Pitch Passo		Attachment N° Codice Attacco	Attachment on roller link Attacco sulla maglia interna	Attachment on pin link Attacco sulla maglia esterna	Materials Materiali	Add. weight per attachment Peso aggiuntivo per attacco	Availability Disponibilità	Typical applications Applicazioni comuni
		mm	" inches							
08 B-1	126	12,70	1/2	1020	x	cs	0,004	●		

ISO N°	Regina Chain N° Codice Catena Regina	Pitch Passo		Attachment N° Codice Attacco	Attachment on roller link Attacco sulla maglia interna	Attachment on pin link Attacco sulla maglia esterna	Materials Materiali	Add. weight per attachment Peso aggiuntivo per attacco	Availability Disponibilità	Typical applications Applicazioni comuni
		mm	" inches							
208B	2126	25,40	1	146	x	cs	0,003	○	F2	
208B	2126	25,40	1	145	x	cs	0,003	○		

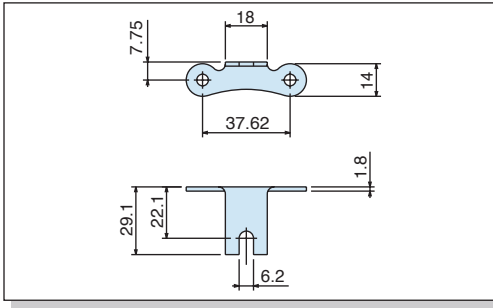


ISO N°	Regina Chain N° Codice Catena Regina	Pitch Passo		Attachment N° Codice Attacco	Attachment on roller link Attacco sulla maglia interna	Attachment on pin link Attacco sulla maglia esterna	Materials Materiali	Add. weight per attachment Peso aggiuntivo per attacco	Availability Disponibilità
		mm	" inches						
C210AS	C2050	31,75	1 1/4	136	x		cs	0,001	○
C210AS	C2050	31,75	1 1/4	137		x	cs	0,001	○

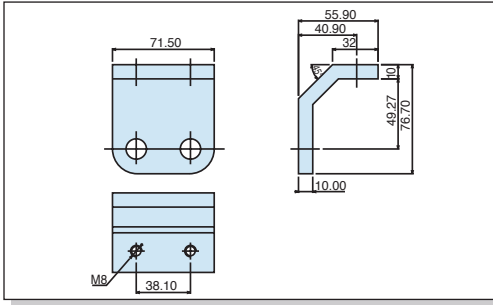


APPLICATION APPLICAZIONE **G,L3**

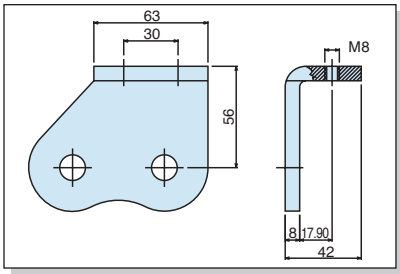
ISO N°	Regina Chain N° Codice Catena Regina	Pitch Passo		Roller Diameter Diametro Rullo	Inside Width Larghezza interna	Attachment N° Codice Attacco	Attachment on roller link Attacco sulla maglia interna	Attachment on pin link Attacco sulla maglia esterna	Materials Materiali	Attachment dimensions Dimensioni attacchi				Add. weight per attachment Peso aggiuntivo per attacco	Availability Disponibilità
		mm	" inches							B mm	d mm	F mm	G mm		
08 B-1	126	12,70	1/2	8,51	7,75	1038		x	ss	23,05	1,53	10,00	13,00	0,006	●
08 B-1	126	12,70	1/2	8,51	7,75	1018		x	cs	23,05	1,40	8,40	13,15	0,004	○
10 B-1	136	15,875	5/8	10,16	9,65	156	x		cs	30,00	1,63	20,63	6,00	0,006	○
10 B-1	136	15,875	5/8	10,16	9,65	167		x	cs,ss	28,60	1,53	10,30	13,00	0,005	●
10 A-1	A 50	15,875	5/8	10,16	9,40	141		x	cs	20,00	2,00	27,60	6,00	0,008	●
12 A-1	A 60	19,05	3/4	11,91	12,57	193		x	cs	34,90	2,30	28,60	6,00	0,015	○



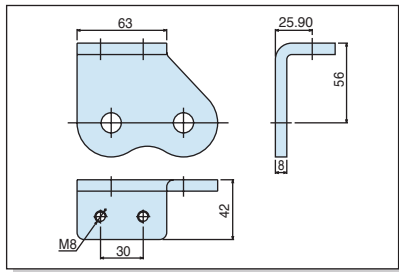
ISO N°	Regina Chain N° Codice Catena Regina	Pitch Passo		Attachment N° Codice Attacco	Attachment on roller link Attacco sulla maglia interna	Attachment on pin link Attacco sulla maglia esterna	Materials Materiali	Add. weight per attachment Peso aggiuntivo per attacco	Availability Disponibilità	
		mm	" inches							
210B	2136	31,75	1 1/4	148		x	cs		●	



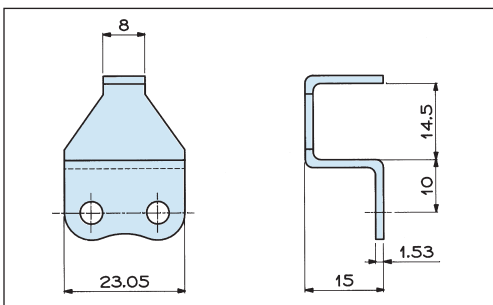
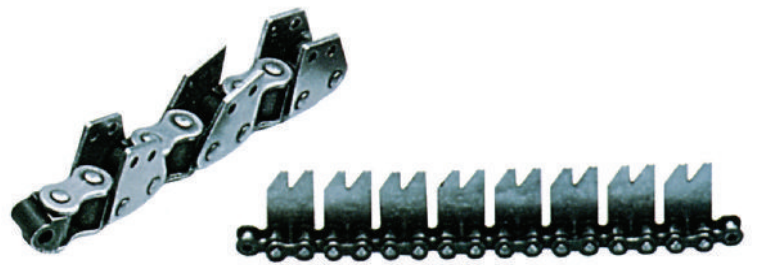
ISO N°	Regina Chain N° Codice Catena Regina	Pitch Passo		Attachment N° Codice Attacco	Attachment on roller link Attacco sulla maglia interna	Attachment on pin link Attacco sulla maglia esterna	Materials Materiali	Add. weight per attachment Peso aggiuntivo per attacco	Availability Disponibilità	Typical applications Applicazioni comuni
		mm	" inches							
24B-1	C157	38,10	1 1/2	144		x	cs		○	N1



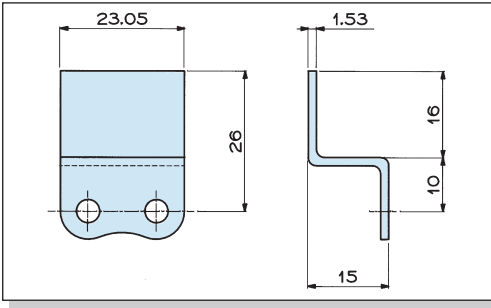
ISO N°	Regina Chain N° Codice Catena Regina	Pitch Passo		Attachment N° Codice Attacco	Attachment on roller link Attacco sulla maglia interna	Attachment on pin link Attacco sulla maglia esterna	Materials Materiali	Add. weight per attachment Peso aggiuntivo per attacco	Availability Disponibilità	Typical applications Applicazioni comuni
		mm	" inches							
32 A-1	A 160	50,80	2	138	x		cs		○	N1
32 A-1	A 160	50,80	2	137	x		cs		○	N1



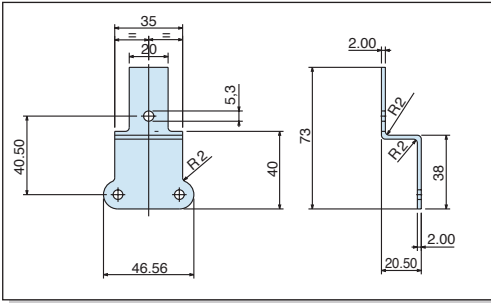
IRREGULAR SHAPES FORME IRREGOLARI



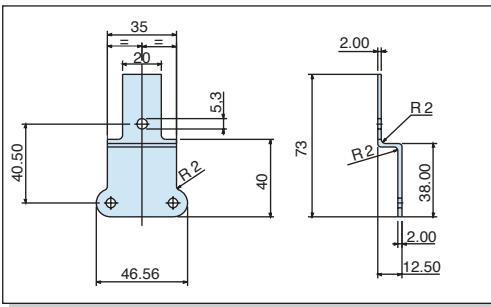
ISO N°	Regina Chain N° Codice Catena Regina	Pitch Passo		Attachment N° Codice Attacco	Attachment on roller link Attacco sulla maglia interna	Attachment on pin link Attacco sulla maglia esterna	Materials Materiali	Add. weight per attachment Peso aggiuntivo per attacco	Availability Disponibilità	Typical applications Applicazioni comuni
		mm	" inches							
08 B-1	126	12,70	1/2	1037		x	ss	0,0150	●	K



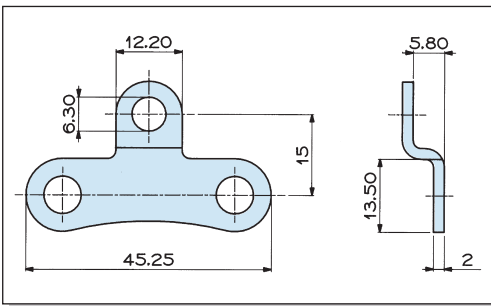
ISO N°	Regina Chain N° Codice Catena Regina	Pitch Passo		Attachment N° Codice Attacco	Attachment on roller link Attacco sulla maglia interna	Attachment on pin link Attacco sulla maglia esterna	Materials Materiali	Add. weight per attachment Peso aggiuntivo per attacco	Availability Disponibilità
		mm	" inches						
08 B-1	126	12,70	1/2	1036 A	x	ss	0,011	●	K



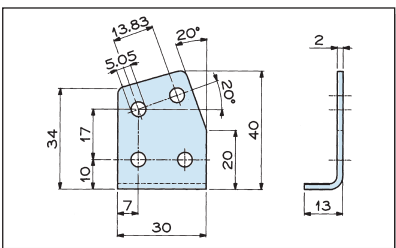
ISO N°	Regina Chain N° Codice Catena Regina	Pitch Passo		Attachment N° Codice Attacco	Attachment on roller link Attacco sulla maglia interna	Attachment on pin link Attacco sulla maglia esterna	Materials Materiali	Add. weight per attachment Peso aggiuntivo per attacco	Availability Disponibilità
		mm	" inches						
C210AS	C2050	31,75	1 1/4	163	x	cs	0,03	○	



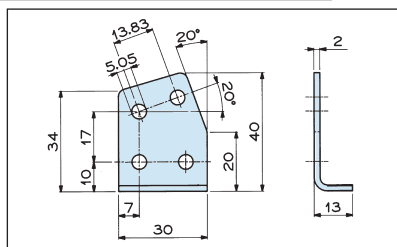
ISO N°	Regina Chain N° Codice Catena Regina	Pitch Passo		Attachment N° Codice Attacco	Attachment on roller link Attacco sulla maglia interna	Attachment on pin link Attacco sulla maglia esterna	Materials Materiali	Add. weight per attachment Peso aggiuntivo per attacco	Availability Disponibilità
		mm	" inches						
C210AS	C2050	31,75	1 1/4	162	x	cs	0,03	○	

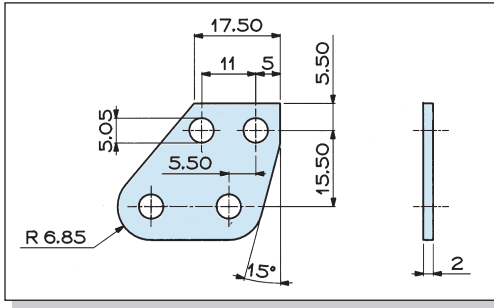


ISO N°	Regina Chain N° Codice Catena Regina	Pitch Passo		Attachment N° Codice Attacco	Attachment on roller link Attacco sulla maglia interna	Attachment on pin link Attacco sulla maglia esterna	Materials Materiali	Add. weight per attachment Peso aggiuntivo per attacco	Availability Disponibilità
		mm	" inches						
210A	2050	31,75	1 1/4	136	x	cs	0,0010	●	

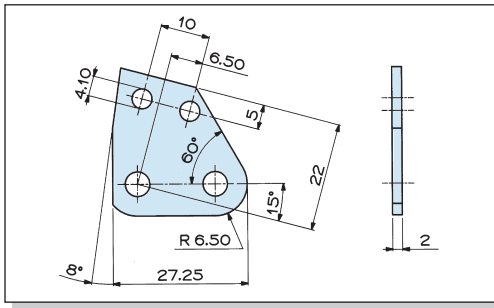


ISO N°	Regina Chain N° Codice Catena Regina	Pitch Passo		Attachment N° Codice Attacco	Attachment on roller link Attacco sulla maglia interna	Attachment on pin link Attacco sulla maglia esterna	Materials Materiali	Add. weight per attachment Peso aggiuntivo per attacco	Availability Disponibilità	Typical applications Applicazioni comuni
		mm	" inches							
10 A-1	A 50	15,875	5/8	145A	x	ss	0,0170	○	J1	
10 A-1	A 50	15,875	5/8	146A	x	ss	0,0170	○		

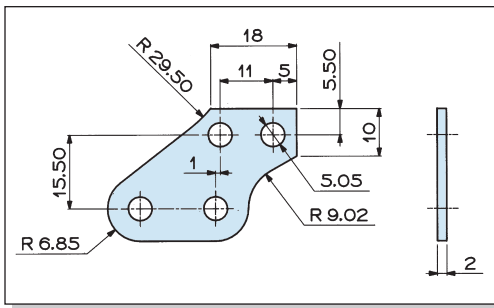




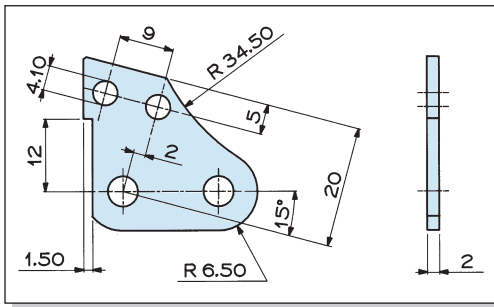
ISO N°	Regina Chain N° Codice Catena Regina	Pitch Passo		Attachment N° Codice Attacco	Attachment on roller link Attacco sulla maglia interna	Attachment on pin link Attacco sulla maglia esterna	Materials Materiali	Add. weight per attachment Peso aggiuntivo per attacco	Availability Disponibilità	Typical applications Applicazioni comuni
		mm	" inches							
10 A-1	A 50	15,875	5/8	148A		x	ss	0,0060	○	J1



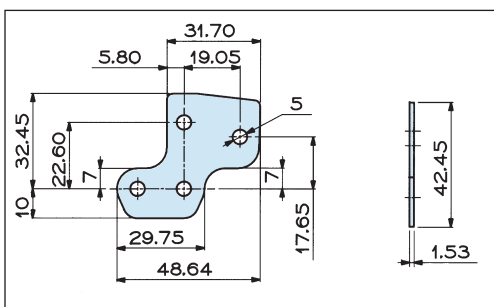
ISO N°	Regina Chain N° Codice Catena Regina	Pitch Passo		Attachment N° Codice Attacco	Attachment on roller link Attacco sulla maglia interna	Attachment on pin link Attacco sulla maglia esterna	Materials Materiali	Add. weight per attachment Peso aggiuntivo per attacco	Availability Disponibilità	Typical applications Applicazioni comuni
		mm	" inches							
10 A-1	A 50	15,875	5/8	150A		x	ss	0,0050	○	J1



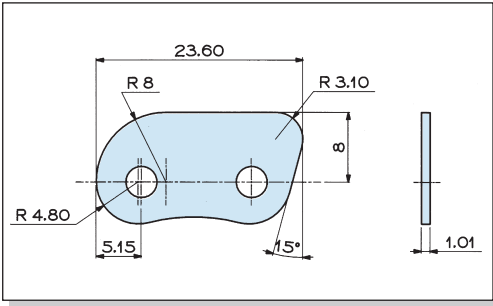
ISO N°	Regina Chain N° Codice Catena Regina	Pitch Passo		Attachment N° Codice Attacco	Attachment on roller link Attacco sulla maglia interna	Attachment on pin link Attacco sulla maglia esterna	Materials Materiali	Add. weight per attachment Peso aggiuntivo per attacco	Availability Disponibilità	Typical applications Applicazioni comuni
		mm	" inches							
10 A-1	A 50	15,875	5/8	151A		x	ss	0,0060	○	J1



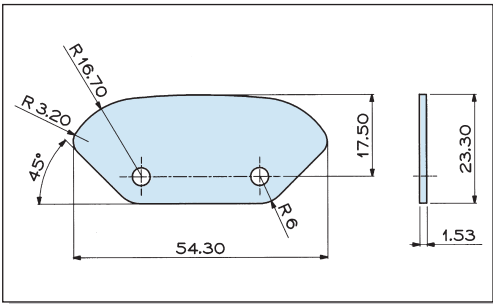
ISO N°	Regina Chain N° Codice Catena Regina	Pitch Passo		Attachment N° Codice Attacco	Attachment on roller link Attacco sulla maglia interna	Attachment on pin link Attacco sulla maglia esterna	Materials Materiali	Add. weight per attachment Peso aggiuntivo per attacco	Availability Disponibilità	Typical applications Applicazioni comuni
		mm	" inches							
10 A-1	A 50	15,875	5/8	149A		x	ss	0,0040	○	J1



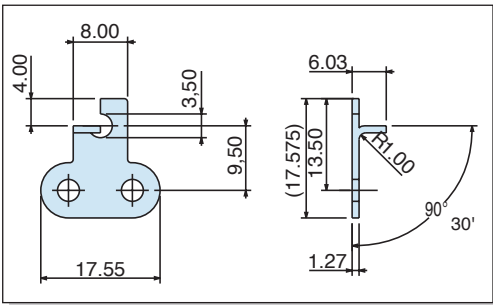
ISO N°	Regina Chain N° Codice Catena Regina	Pitch Passo		Attachment N° Codice Attacco	Attachment on roller link Attacco sulla maglia interna	Attachment on pin link Attacco sulla maglia esterna	Materials Materiali	Add. weight per attachment Peso aggiuntivo per attacco	Availability Disponibilità	Typical applications Applicazioni comuni
		mm	" inches							
10 B-1	136	15,875	5/8	178		x	cs	0,0110	○	



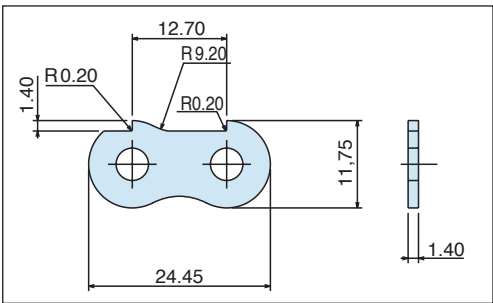
ISO N°	Regina Chain N° Codice Catena Regina	Pitch Passo		Attachment N° Codice Attacco	Attachment on roller link Attacco sulla maglia interna	Attachment on pin link Attacco sulla maglia esterna	Materials Materiali	Add. weight per attachment Peso aggiuntivo per attacco	Availability Disponibilità	
		mm	" inches							
10 A-1	A 50	15,875	5/8	137		x	cs	0,0010	●	



ISO N°	Regina Chain N° Codice Catena Regina	Pitch Passo		Attachment N° Codice Attacco	Attachment on roller link Attacco sulla maglia interna	Attachment on pin link Attacco sulla maglia esterna	Materials Materiali	Add. weight per attachment Peso aggiuntivo per attacco	Availability Disponibilità	Typical applications Applicazioni comuni
		mm	" inches							
C208AS	C2040	25,40	1	141A		x	ss	0,0070	●	F6

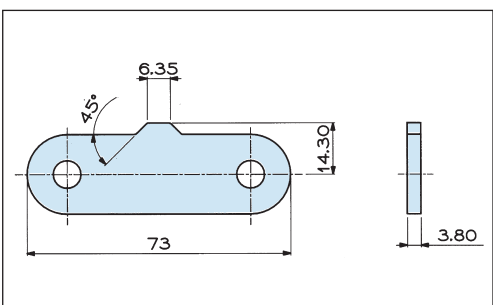


ISO N°	Regina Chain N° Codice Catena Regina	Pitch Passo		Attachment N° Codice Attacco	Attachment on roller link Attacco sulla maglia interna	Attachment on pin link Attacco sulla maglia esterna	Materials Materiali	Add. weight per attachment Peso aggiuntivo per attacco	Availability Disponibilità	Typical applications Applicazioni comuni
		mm	" inches							
06 B-1	C121	9,525	3/8	1022A		x	ss	0,0004	●	E1

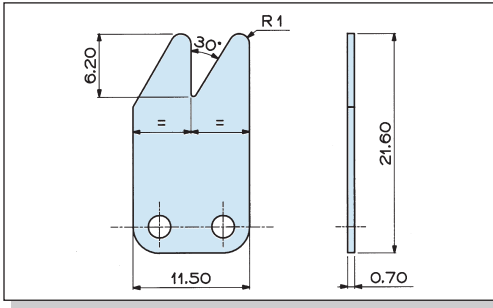


ISO N°	Regina Chain N° Codice Catena Regina	Pitch Passo		Attachment N° Codice Attacco	Attachment on roller link Attacco sulla maglia interna	Attachment on pin link Attacco sulla maglia esterna	Materials Materiali	Add. weight per attachment Peso aggiuntivo per attacco	Availability Disponibilità	Typical applications Applicazioni comuni
		mm	" inches							
08 B-1	126	12,70	1/2	1005	&	x	cs	0,002	○	L1

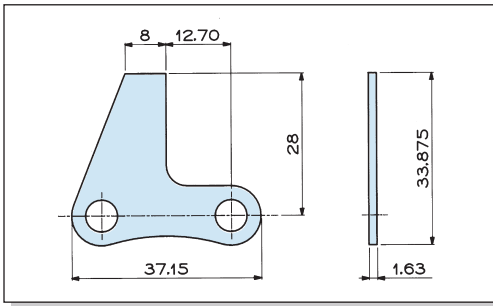
& Available also on roller link / Disponibile anche su maglia interna



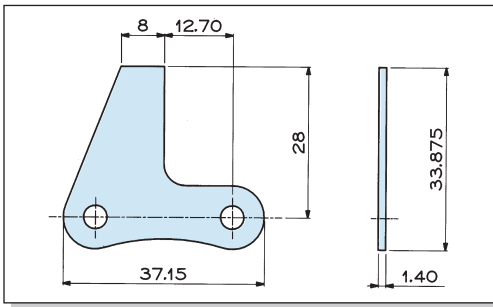
ISO N°	Regina Chain N° Codice Catena Regina	Pitch Passo		Attachment N° Codice Attacco	Attachment on roller link Attacco sulla maglia interna	Attachment on pin link Attacco sulla maglia esterna	Materials Materiali	Add. weight per attachment Peso aggiuntivo per attacco	Availability Disponibilità	Typical applications Applicazioni comuni
		mm	" inches							
C216A-H	C2080H	50,80	2	167		x	cs	0,0010	●	K5



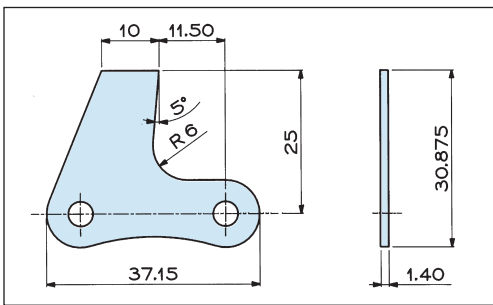
ISO N°	Regina Chain N° Codice Catena Regina	Pitch Passo		Attachment N° Codice Attacco	Attachment on roller link Attacco sulla maglia interna	Attachment on pin link Attacco sulla maglia esterna	Materials Materiali	Add. weight per attachment Peso aggiuntivo per attacco	Availability Disponibilità	Typical applications Applicazioni comuni
		mm	" inches							
04 C-1	A25 (25L)	6,35	1/4	136A		x	ss	0,0010	○	L2



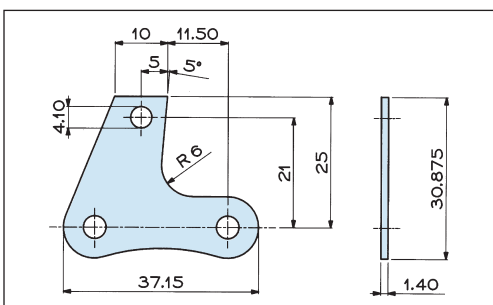
ISO N°	Regina Chain N° Codice Catena Regina	Pitch Passo		Attachment N° Codice Attacco	Attachment on roller link Attacco sulla maglia interna	Attachment on pin link Attacco sulla maglia esterna	Materials Materiali	Add. weight per attachment Peso aggiuntivo per attacco	Availability Disponibilità	Typical applications Applicazioni comuni
		mm	" inches							
208 B	2126	25,40	1	143		x	cs	0,0040	○	



ISO N°	Regina Chain N° Codice Catena Regina	Pitch Passo		Attachment N° Codice Attacco	Attachment on roller link Attacco sulla maglia interna	Attachment on pin link Attacco sulla maglia esterna	Materials Materiali	Add. weight per attachment Peso aggiuntivo per attacco	Availability Disponibilità	Typical applications Applicazioni comuni
		mm	" inches							
208 B	2126	25,40	1	139		x	cs	0,0040	○	



ISO N°	Regina Chain N° Codice Catena Regina	Pitch Passo		Attachment N° Codice Attacco	Attachment on roller link Attacco sulla maglia interna	Attachment on pin link Attacco sulla maglia esterna	Materials Materiali	Add. weight per attachment Peso aggiuntivo per attacco	Availability Disponibilità	Typical applications Applicazioni comuni
		mm	" inches							
208 B	2126	25,40	1	138		x	cs	0,0030	◐	



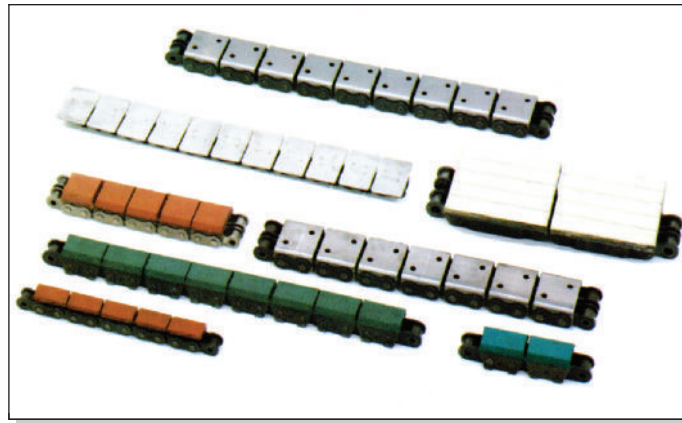
ISO N°	Regina Chain N° Codice Catena Regina	Pitch Passo		Attachment N° Codice Attacco	Attachment on roller link Attacco sulla maglia interna	Attachment on pin link Attacco sulla maglia esterna	Materials Materiali	Add. weight per attachment Peso aggiuntivo per attacco	Availability Disponibilità	Typical applications Applicazioni comuni
		mm	" inches							
208 B	2126	25,40	1	140		x	cs	0,0030	◐	

CHAINS WITH RUBBER PADS AND FLAT TOP ATTACHMENTS

CATENE CON CAVALLOTTI GOMMATI ED ATTACCHI PIANI

APPLICATION
APPLICAZIONE **B, Q2, G2**

These chains feature rubber pads that allow to transport products without damaging their surface finish. Traditional applications are found in the woodworking, furniture, glass and ceramic tiles industries. The base chains belong to the European series, single or double strand. Vulcanized rubber pads can be supplied in different shore hardness depending on the wear resistance and softness required by the application. The standard hardness is about 50 ShA. Pads are supplied in a variety of different shapes. SNAP-ON attachments are available.

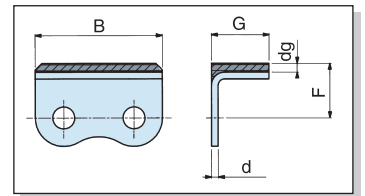
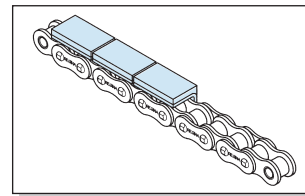
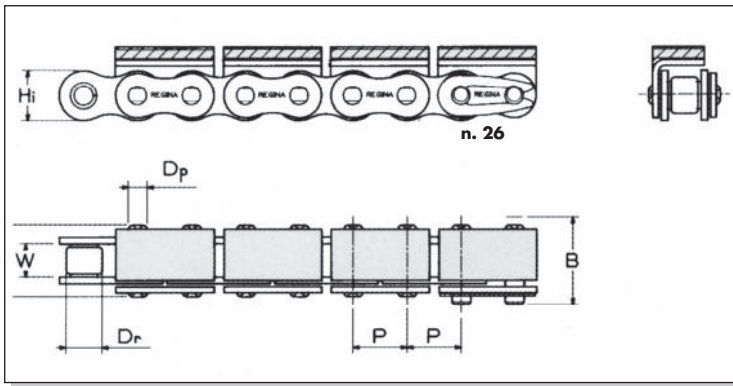


Queste catene sono costituite da una catena base della serie Europea, semplice e doppia, con cavallotti gommati che consentono di trasportare oggetti senza danneggiarne la superficie.

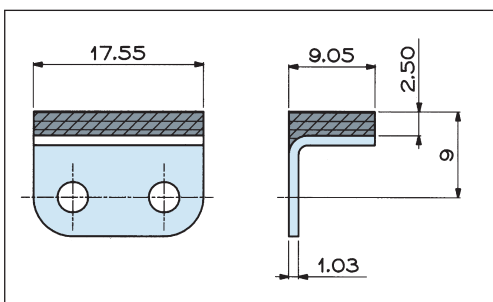
Trovano applicazione nell'industria del legno, dei laterizi e del vetro.

Le lastre di gomma vulcanizzata possono essere fornite in diverse durezza per soddisfare differenti esigenze di durata e di morbidezza della superficie. Lo standard di durezza fornito è di circa 50 ShA.

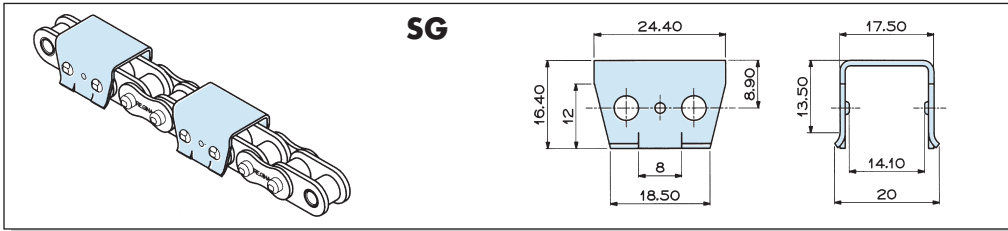
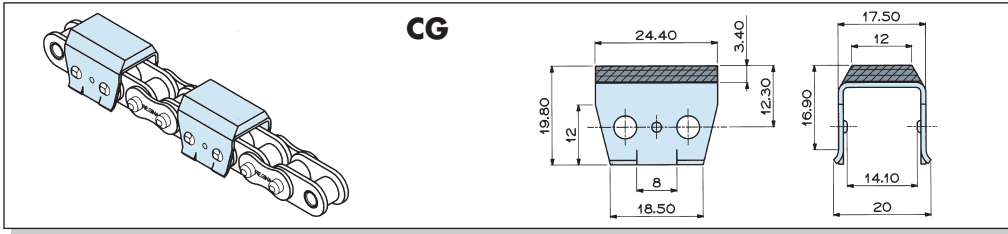
Le lastre possono essere fornite con forme diverse. Sono disponibili cavallotti col sistema SNAP-ON.



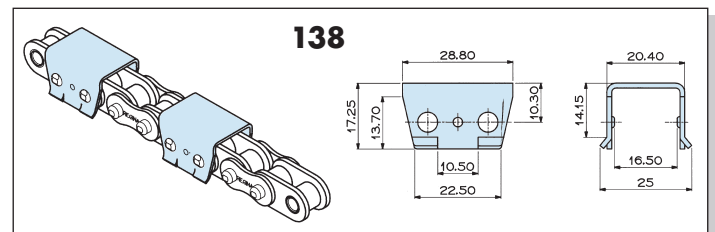
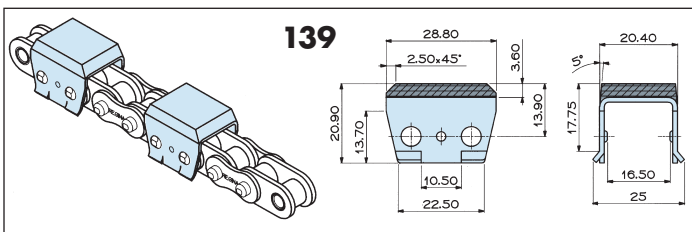
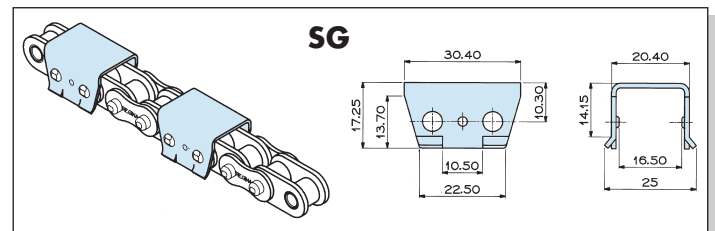
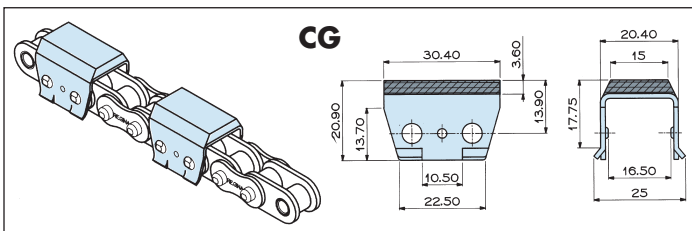
ISO N°	Regina Chain N° Codice Catena Regina	Pitch Passo	Roller Diameter Diametro Rullo	Inside Width Larghezza interna	Attachment on roller link Attacco sulla maglia interna	Attachment on pin link Attacco sulla maglia esterna	Materials Materiali	Attachment dimensions (mm) Dimensioni attacchi (mm)					Chain Avg. weight Peso approx. catena	Standard loose parts Parti staccate standard				
								B	d	dg	F	G		kg	Conn. Link Giunto	Offset Link Maglia falsa	Availability Disponibilità	
		P	Dr	W														
		mm	"	inches	mm	mm	mm	mm	mm	mm	mm	mm	mm	mm	kg			
06 B-1	AG121	9,525	3/8	6,35	5,72										0,55	26	-	●
08 B-1	AG126	12,70	1/2	8,51	7,75	x	cs + r	17,55	1,03	2,50	9,00	9,05	12,85	0,89	26	-	●	
-	AG135	15,875	5/8	10,16	6,48	x	cs + r	28,80	1,53	2,30	12,60	13,00	0,98	26	-	●		



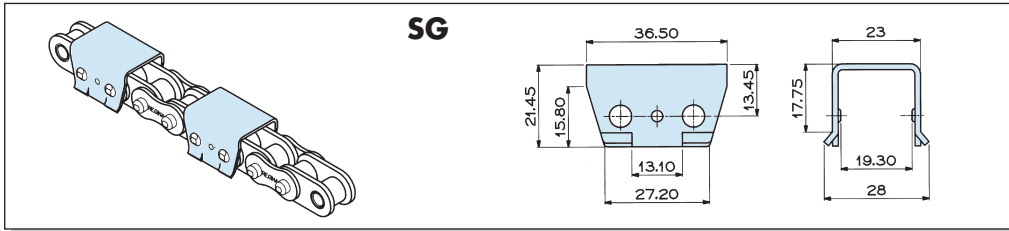
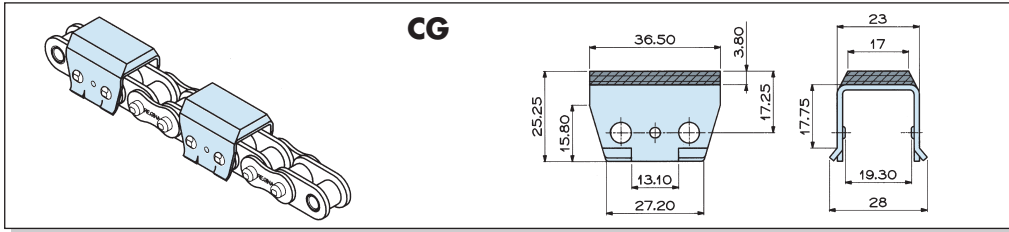
ISO N°	Regina Chain N° Codice Catena Regina	Pitch Passo	Attachment N° Codice Attacco	Attachment on roller link Attacco sulla maglia interna	Attachment on pin link Attacco sulla maglia esterna	Materials Materiali	Add. weight per attachment Peso aggiuntivo per attacco	Availability Disponibilità				
		P						kg				
		mm	"	inches								
06 B-1	C121	9,525	3/8	150		x	cs + r	0,006	●			



ISO N°	Regina Chain N° Codice Catena Regina	Pitch Passo		Roller Diameter Diametro Rullo	Inside Width Larghezza interna	Attachment N° Codice Attacco	Materials Materiali	Add. weight per attachment Peso aggiuntivo per attacco	Availability Disponibilità
		mm	" inches						
08 B-1	8126	12,70	1/2	8,51	7,75	CG	cs + r	0,011	●
08 B-1	8126	12,70	1/2	8,51	7,75	CG	ss(400) + r	0,011	●
08 B-1	8126	12,70	1/2	8,51	7,75	SG	cs,ss (400)	0,008	●

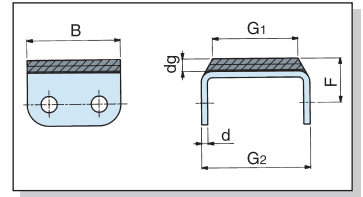
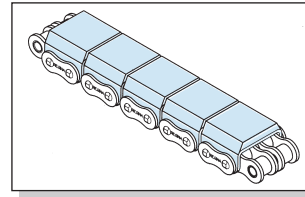
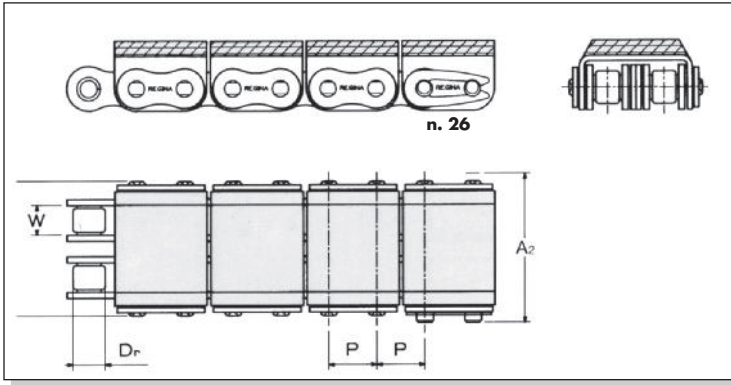


ISO N°	Regina Chain N° Codice Catena Regina	Pitch Passo		Roller Diameter Diametro Rullo	Inside Width Larghezza interna	Attachment N° Codice Attacco	Materials Materiali	Add. weight per attachment Peso aggiuntivo per attacco	Availability Disponibilità
		mm	" inches						
10 B-1	8136	15,875	5/8	10,16	9,65	CG	cs + r	0,016	●
10 B-1	8136	15,875	5/8	10,16	9,65	SG	cs	0,013	●
10 B-1	8136	15,875	5/8	10,16	9,65	139	cs + r	0,016	●
10 B-1	8136	15,875	5/8	10,16	9,65	138	cs	0,013	●

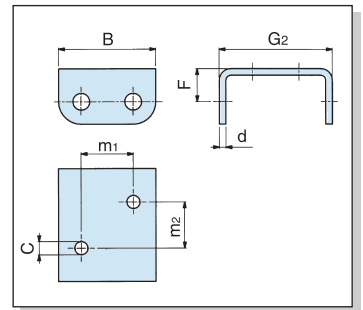
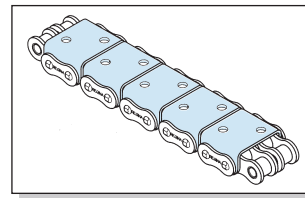
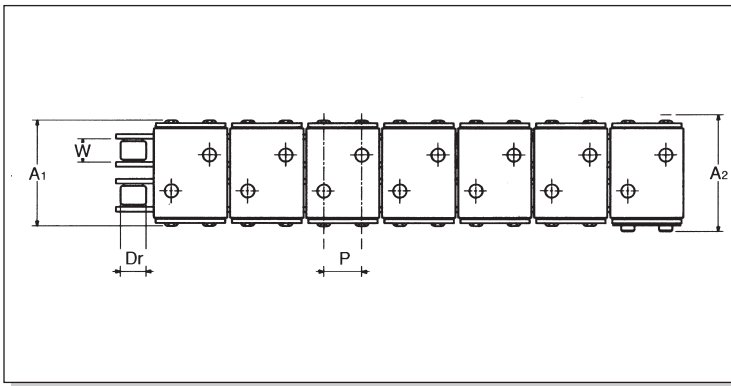


ISO N°	Regina Chain N° Codice Catena Regina	Pitch Passo		Roller Diameter Diametro Rullo	Inside Width Larghezza interna	Attachment N° Codice Attacco	Materials Materiali	Add. weight per attachment Peso aggiuntivo per attacco	Availability Disponibilità
		mm	P " inches						
12 B-1	8140	19,05	3/4	12,07	11,68	CG	cs + r	0,026	●
12 B-1	8140	19,05	3/4	12,07	11,68	CG	ss (400) + r	0,026	○
12 B-1	8140	19,05	3/4	12,07	11,68	SG	cs,ss (400)	0,023	○

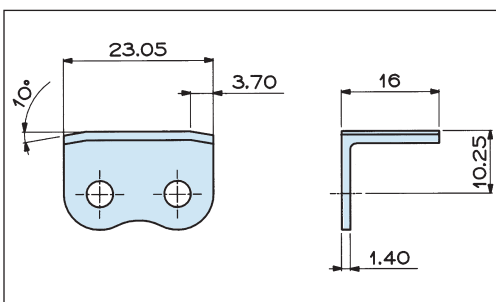
CG



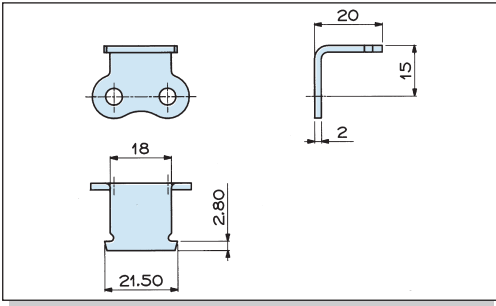
SG



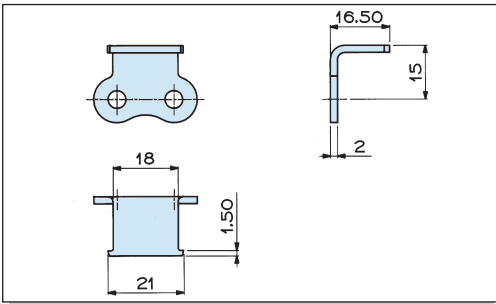
ISO N°	Regina Chain N° Codice Catena Regina	Pitch Passo		Roller Diameter Diametro Rullo	Inside Width Larghezza interna	A1	A2	Materials Materiali	Attachment dimensions (mm) Dimensioni attacchi (mm)							Chain Avg weight Peso approx. catena	Standard loose parts Parti staccate standard		Availability Disponibilità		
		P	" inches						B	d	dg	F	G1	G2	m1		m2	C		kg	Conn. Link Giunto
08 B-2	CG226	12,70	1/2	8,51	7,75	33,40	35,40	cs + r	24,10	1,40	4,00	12,40	22,00	28,40	12,50	12,00	4,50	2,05	26	-	●
08 B-2	SG226	12,70	1/2	8,51	7,75	33,40	35,40	cs	24,10	1,40	4,00	8,40	22,00	28,40	12,50	12,00	4,50	1,95	26	-	●
10 B-2	CG236	15,875	5/8	10,16	9,65	40,00	42,50	cs + r	29,50	2,00	4,00	14,00	27,00	34,34	15,80	14,00	4,04	2,80	26	-	●
10 B-2	SG236	15,875	5/8	10,16	9,65	40,00	42,50	cs	29,50	2,00	4,00	10,00	27,00	34,34	15,80	14,00	4,04	2,64	26	-	●



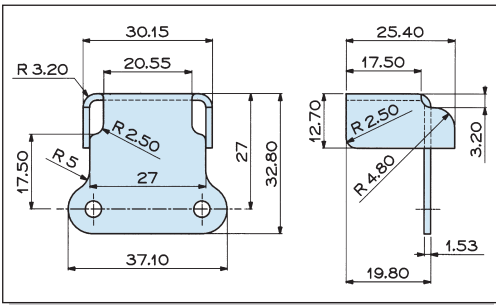
ISO N°	Regina Chain N° Codice Catena Regina	Pitch Passo		Attachment N° Codice Attacco	Attachment on roller link Attacco sulla maglia interna	Attachment on pin link Attacco sulla maglia esterna	Materials Materiali	Add. weight per attachment Peso aggiuntivo per attacco	Availability Disponibilità
		P	" inches						
08 B-1	126	12,70	1/2	168	x	cs	0,005	○	



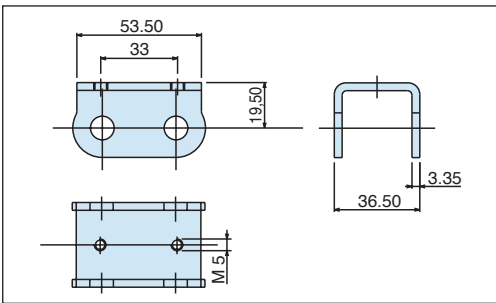
ISO N°	Regina Chain N° Codice Catena Regina	Pitch Passo		Attachment N° Codice Attacco	Attachment on roller link Attacco sulla maglia interna	Attachment on pin link Attacco sulla maglia esterna	Materials Materiali	Add. weight per attachment Peso aggiuntivo per attacco	Availability Disponibilità	Typical applications Applicazioni comuni
		mm	" inches							
10 B-1	136	15,875	5/8	143		x	cs	0,008	●	L3



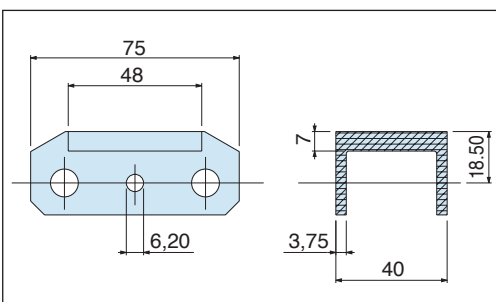
ISO N°	Regina Chain N° Codice Catena Regina	Pitch Passo		Attachment N° Codice Attacco	Attachment on roller link Attacco sulla maglia interna	Attachment on pin link Attacco sulla maglia esterna	Materials Materiali	Add. weight per attachment Peso aggiuntivo per attacco	Availability Disponibilità	Typical applications Applicazioni comuni
		mm	" inches							
10 A-1	A 50	15,875	5/8	154		x	cs	0,007	●	L3



ISO N°	Regina Chain N° Codice Catena Regina	Pitch Passo		Attachment N° Codice Attacco	Attachment on roller link Attacco sulla maglia interna	Attachment on pin link Attacco sulla maglia esterna	Materials Materiali	Add. weight per attachment Peso aggiuntivo per attacco	Availability Disponibilità	Typical applications Applicazioni comuni
		mm	" inches							
C208AS	C2040	25,40	1	140A		x	ss	0,018	●	F6



ISO N°	Regina Chain N° Codice Catena Regina	Pitch Passo		Attachment N° Codice Attacco	Attachment on roller link Attacco sulla maglia interna	Attachment on pin link Attacco sulla maglia esterna	Materials Materiali	Add. weight per attachment Peso aggiuntivo per attacco	Availability Disponibilità	Typical applications Applicazioni comuni
		mm	" inches							
20 B-1	152	31,75	1 1/4	165		x	cs		○	

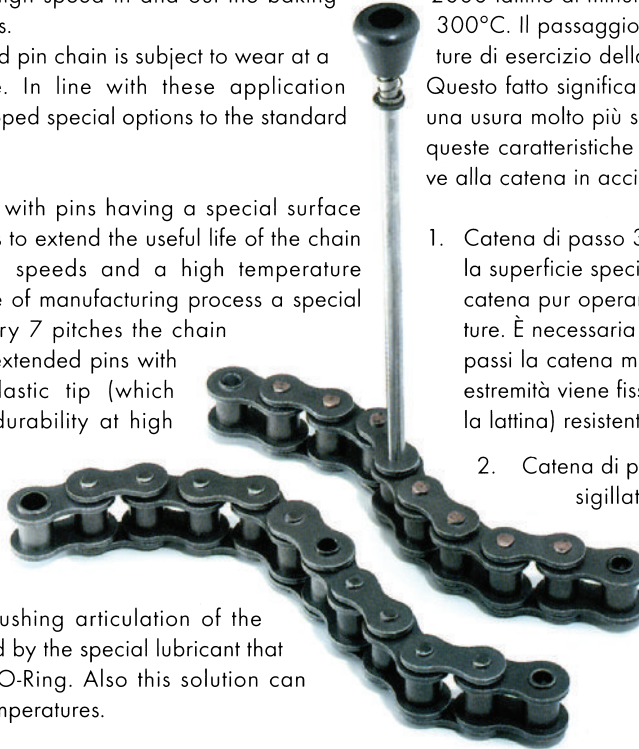


ISO N°	Regina Chain N° Codice Catena Regina	Pitch Passo		Attachment N° Codice Attacco	Attachment on roller link Attacco sulla maglia interna	Attachment on pin link Attacco sulla maglia esterna	Materials Materiali	Add. weight per attachment Peso aggiuntivo per attacco	Availability Disponibilità	Typical applications Applicazioni comuni
		mm	" inches							
C216A-H	C2080H	50,80	2	192		x	cs + pl		○	

Pin oven chains are used in can painting and labeling lines. Over the years these facilities have significantly increased line speeds. In modern plants there are chains running at speed up to 4 meters per second in order to guarantee an output capacity of 1800-2000 cans per minute. Inside the baking ovens the temperature can be as high as 300°C. The chain running at high speed in and out the baking ovens reaches high temperatures.

This fact means that the extended pin chain is subject to wear at a much faster rate than before. In line with these application requirements, Regina has developed special options to the standard carbon steel chain.

- 1) 3/4" pitch pin oven chain with pins having a special surface treatment: this feature allows to extend the useful life of the chain despite very high running speeds and a high temperature environment. Given the type of manufacturing process a special lubrication is required. Every 7 pitches the chain features purpose-designed extended pins with a specially developed plastic tip (which carries the can) for high durability at high temperatures.
- 2) 3/4" pitch pin oven chain with sealed-in lubrication: this chain features Regina's O-Ring technology, by means of which the pin/bushing articulation of the chain is constantly lubricated by the special lubricant that is sealed-in by the elastic O-Ring. Also this solution can withstand high operating temperatures.

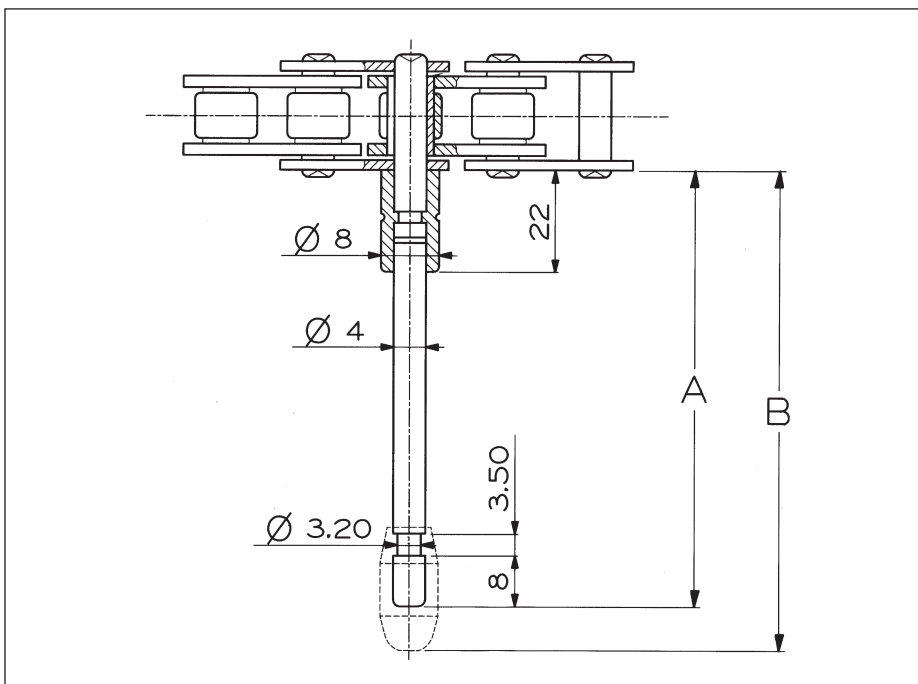


Sono adoperate negli impianti di verniciatura e xerigrafia delle lattine. Con gli anni questi impianti hanno aumentato notevolmente la velocità delle linee.

Oggi in tali impianti sono presenti catene che lavorano a velocità elevate, fino a 4 metri al secondo, per garantire la produttività di 1800-2000 lattine al minuto. Le temperature nei forni possono raggiungere i 300°C. Il passaggio all'interno di questi forni causa elevate temperature di esercizio della catena.

Questo fatto significa che le catene con perni estesi sono soggette ad una usura molto più spinta di quanto avveniva in passato. In linea con queste caratteristiche applicative, Regina ha sviluppato delle alternative alla catena in acciaio al carbonio standard:

1. Catena di passo 3/4" con perni con trattamento termochimico della superficie speciale che permettono di aumentare la durata della catena pur operando a velocità molto elevate ed ad alte temperature. È necessaria una lubrificazione speciale della catena. Ogni 7 passi la catena monta un perno esteso progettato ad-hoc nella cui estremità viene fissata una speciale ogiva in plastica (che trasporta la lattina) resistente alle elevate temperature di lavoro.
2. Catena di passo 3/4" con lubrificazione interna permanente sigillata da O-Ring: questa catena è stata sviluppata usufruendo della tecnologia Regina per le catene con O-Ring. Anche questa soluzione, che naturalmente monta il perno esteso speciale ogni sette passi, è in grado di sopportare le alte temperature di lavoro.



Regina Chain N° Codice Catena Regina	Pin extension Sporgenza perno	
	without formed tip senza puntale	with formed tip con puntale
	A mm	B mm
136	226,0	233,0
	220,0	227,0
	214,6	221,6
	213,0	220,0
	233,0	240,0
236	323,0	330,0
	233,0	240,0
140	323,0	330,0
	250,0	257,0
	233,2	240,2
	251,5	258,5

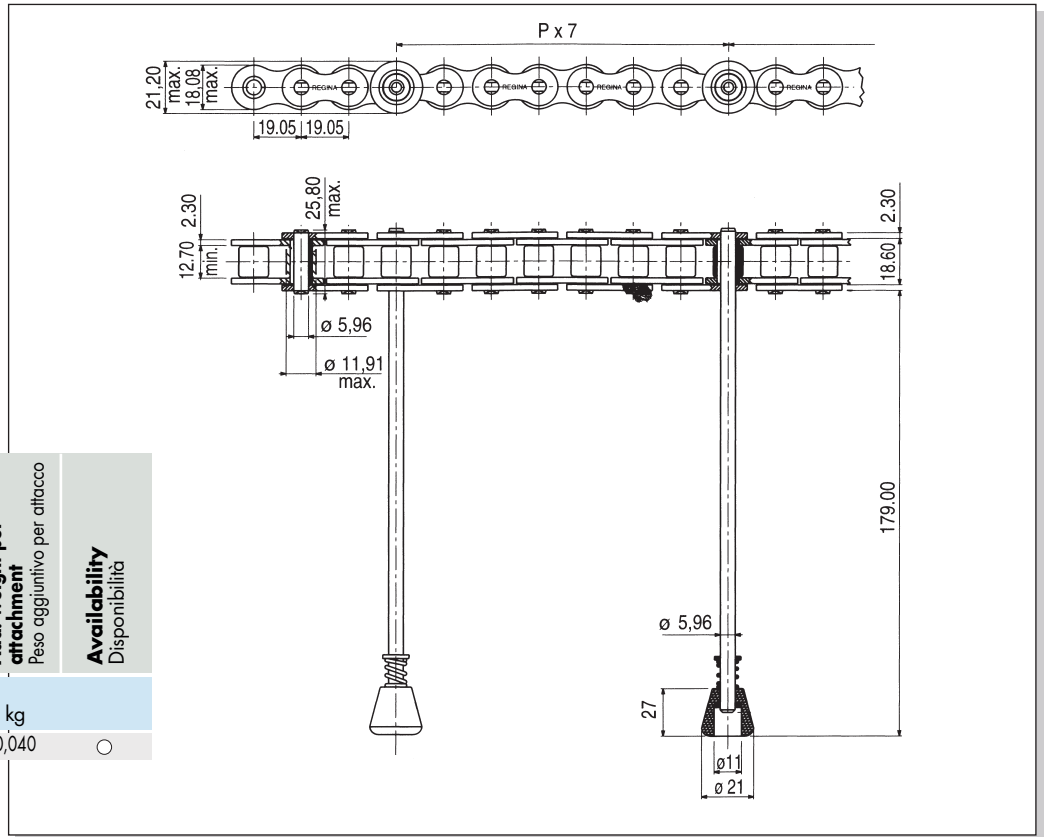
Note: Other lengths of extended pins available on request.

N.B.: Altre lunghezze dei perni estesi disponibili su richiesta.

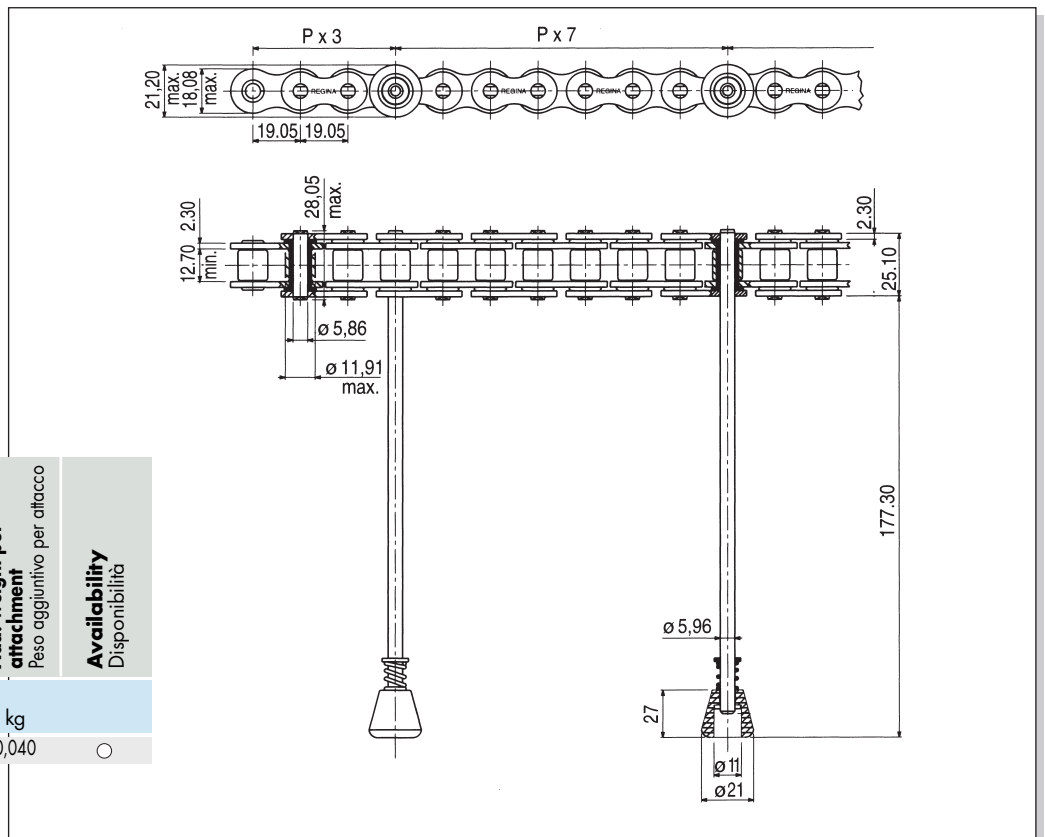
Note: The chains mentioned in the table here above can be supplied with the extended pins with or without formed tip.

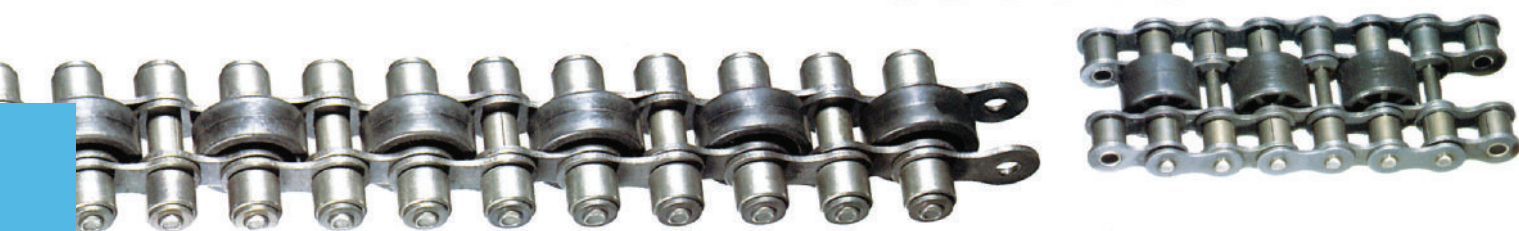
N.B.: Le catene elencate nella tabella qui sopra riportata possono essere fornite con i perni sporgenti con o senza puntale.

Regina Chain N° Codice Catena Regina	Pitch Passo		Avg. Ultim. Strength Carico di rottura medio	Add. weight per attachment Peso aggiuntivo per attacco	Availability Disponibilità
	mm	" inches			
A60F	19,05	3/4	37,25	0,040	○



Regina Chain N° Codice Catena Regina	Pitch Passo		Avg. Ultim. Strength Carico di rottura medio	Add. weight per attachment Peso aggiuntivo per attacco	Availability Disponibilità
	mm	" inches			
A60F OR	19,05	3/4	37,25	0,040	○





Fly roller chains (also called free conveyor chains, free flow chains or accumulation chains) are used when objects of various sizes and weights (workpieces, pallets, boxes etc) must be transported from one workstation to another. So they are found in linkages in machining and assembly lines, warehouses, sorting and other material flow systems (some examples: car assembly plants, automatic assembly lines of electronic components).

These chains feature a free roller of large diameter. They have been designed to work on an accumulation mode without damaging the products being conveyed, with minimum noise generation, and with low friction coefficients.

This latter fact reduces the load on the chain which allows the use of lighter and longer life conveyors.

Their design allows to convey objects at a constant speed but also to retard (accumulate) them, marshal them into singles, or accelerate them. This is possible because on the basic roller chain design, which works on a standard sprocket-based transmission, larger size plastic or steel conveyor rollers are fitted.

The materials are carried on these conveyor rollers, which belong to two or more chain lines moving in parallel.

Since there is friction between the conveyor rollers internal surface and the chain bushings (or pins, depending on the design), after the inertia of the object is overcome, the objects travel at the same constant speed as the chain itself.

But, when the box is halted purposefully or when it encounters another one already stationary, accumulation takes place. The chain continues to run beneath the unit being conveyed, with the conveyor rollers turning. Constant speed is regained by the object soon after the stoppage is removed.

If a guide (accelerator rail) is placed underneath the conveyor rollers so that they are forced to rotate on it, the speed of the product is accelerated until it reaches double the speed of the base chain.

If the accelerator rail is installed at particular intervals, it is possible to marshal the objects into singles.

Styles A and C are based on standard triple strand chains of 1/2", 5/8", 3/4", and 1" of pitch. The central strand features large diameter rollers made in steel or plastic.

Style E is based on a quadruple strand chain, fact that allows a better load distribution on the carrier rollers.

Regina can supply a number of options and special designs to match the operational requirements of the application:

Le catene Fly-Roller (pure denominate catene per accumulo) sono usate quando oggetti di peso e forme differenti (pezzi da lavorare, pallets, scatole ecc.) devono essere mossi e fermati in tempi e posizioni diverse. Durante la fase di accumulo possono essere eseguite delle lavorazioni. Queste catene possono trovare impiego per collegare macchine, in linee di assemblaggio, stoccaggio, per raggruppare e trasportare materiali (qualche esempio: impianti automobilistici, sistemi automatici di assemblaggio di componenti elettronici ecc.). Queste catene, fornite con un rullo folle di grande diametro, sono state studiate per svolgere questa funzione di accumulo senza danneggiare i prodotti trasportati, riducendo il rumore, garantendo bassi coefficienti di attrito e di conseguenza richiedendo minor tiro sulla catena (a tutto vantaggio del dimensionamento e della durata del trasportatore).

Sono studiate per trasportare dei materiali a velocità costante od anche per accumularli o per allinearli in pezzi singoli, od infine per accelerarli. Questo è possibile in quanto partendo dalla base di una normale catena di trasmissione, che ingrana su un pignone standard, vengono inseriti dei rulli di maggior diametro rispetto a quello della catena base, rulli che possono essere in acciaio o di materiale plastico. I prodotti da trasportare viaggiano su questi rulli, che fanno parte di due o più catene che funzionano in parallelo.

Sino a che è presente l'attrito tra la superficie interna del rullo di trasporto e la bussola della catena (o del perno a seconda del tipo), dopo che è stata vinta l'inerzia dell'oggetto, questi viene mosso alla stessa velocità della catena. Ciò continua sino a che l'oggetto non venga fermato o non incontri il materiale che era stato già bloccato a sua volta, ed allora inizia la fase di accumulo. In tale condizione la catena continua a muoversi mentre gli oggetti sono fermi sui rulli di trasporto che sono sempre in rotazione. I materiali trasportati tornano a viaggiare alla velocità precedente appena viene rimosso il sistema che li teneva fermi nella fase di accumulo.

Quando una guida (guida acceleratrice) è posta sotto i rulli di trasporto, questi ultimi sono posti in rotazione, e gli oggetti trasportati sono accelerati sino a raggiungere una velocità che doppia rispetto a quella della catena base. Quando la guida di accelerazione è posta a diversi intervalli, è possibile accelerare in modo diverso gli oggetti così da poterli anche separare.

Gli stili A e C sono basati su catene a rulli standard triple da 1/2", 5/8", 3/4", e 1" di passo dove la fila centrale prevede rulli di trasporto forniti in acciaio od in plastica. Lo stile E è basato su di una catena quadrupla, il che consente una migliore distribuzione del carico sui rulli di trasporto.

Regina può fornire una serie di alternative costruttive delle catene Fly Roller per soddisfare esigenze applicative particolari:

Conveyor roller:

- **Material options:** Steel, Plastic acetal resin (delrin), Electro-conductive plastic resin which is used when static electricity can damage conveyed objects or the ambient conditions entail risks of explosion. Other plastics may be used for friction, wear or quick-start problems. Plastic rollers are quieter and lighter than steel rollers, but the latter could have approx. 3 to 4 times higher loading capacity. The option of inserting an internal bush into the plastic roller improves loading capacity but increases the need for lubrication.
- **Roller dimensions and shape:** keeping dimensions within the standard range avoids the need for special assembly processes. Solid plastic rollers reduce the intake of dirt, but specially shaped sides allow a more even density of the plastic material, and reduce costs.
- **Position and frequency:** on the basis of a standard multiple strand chain it is possible to supply the chain with the rollers positioned in the external strand and to vary the number of pitches between rollers.

Other components/options

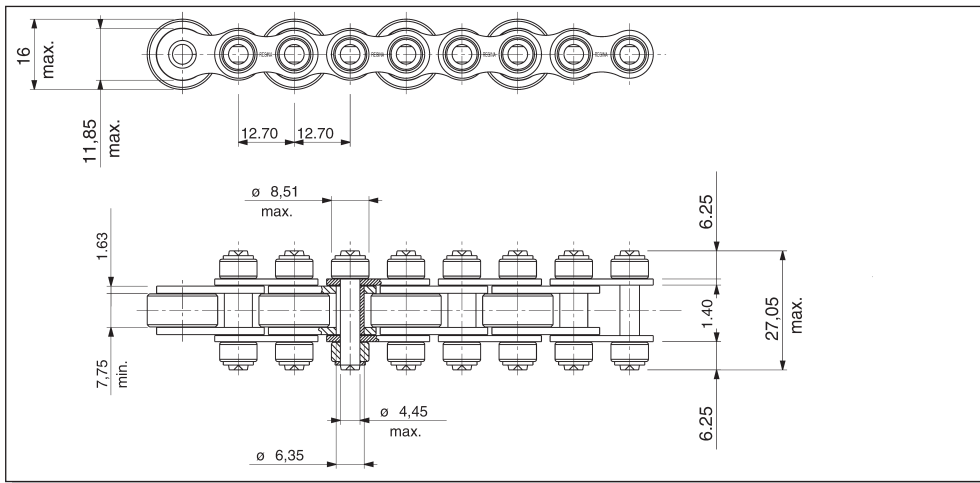
- **Bush diameters:** Their variation allows to adjust friction coefficients to particular requirements
- **Lubrication:** Special oils enable to lengthen lubrication intervals or allow the chain to operate in severe ambient conditions (high or low temperatures, high humidity etc)

Rullo di trasporto:

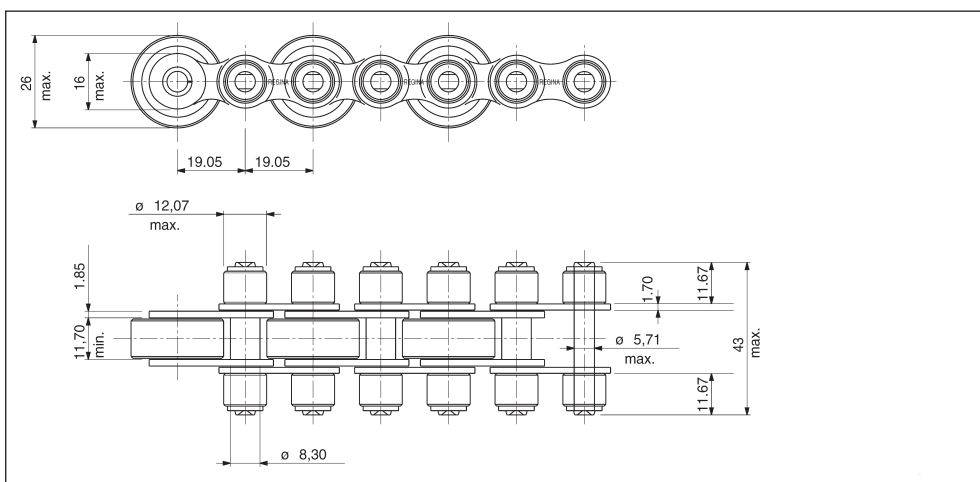
- Possibili materiali: acciaio, resine plastiche (delrin), materiale plastico elettroconduttore che viene utilizzato quando l'elettricità statica può danneggiare gli oggetti trasportati o quando le condizioni ambientali possono essere a rischio di esplosione. Possono essere usati altri tipi di materiali plastici per problemi di avvio veloce, di consumo o per ottenere diversi coefficienti di attrito. I rulli in plastica sono più leggeri e silenziosi di quelli in acciaio, ma hanno una possibilità di carico che è un terzo od un quarto di quella dei rulli in acciaio. La possibilità di inserire bussole nel rullo in plastica migliora la capacità di carico ma necessita di un'accurata lubrificazione.
- **Dimensione e forma dei rulli:** il mantenere le dimensioni standard elimina assemblaggi speciali. L'uso di rulli in plastica interi, riduce l'accumulo di sporco, ma i rulli con razze garantiscono una distribuzione più omogenea del materiale plastico ed una riduzione nei costi.
- **Posizione frequenza:** oltre alle versioni standard è possibile fornire catene con rulli posizionati esternamente alla catena base o frequenza diversa rispetto ai passi della catena.

Altri componenti che possono essere richiesti a disegno

- **Diametro delle bussole:** variando il diametro è possibile cambiare il coefficiente di attrito per applicazioni specifiche
- **Lubrificazione:** possono essere studiate apposite lubrificazioni che allungano gli intervalli di intervento o consentono di operare in condizioni ambientali particolari (alte o basse temperature, forte umidità ecc.)

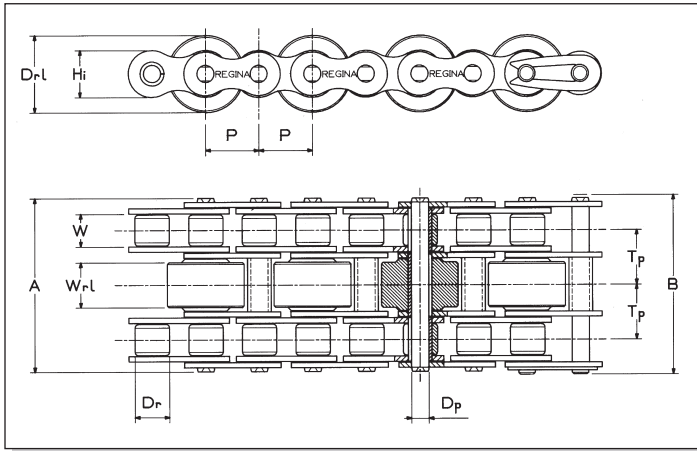


CHAIN/CATENA CS285
Avg. Ultim. Strength 18,6 kN
Carico Rottura Medio 18,6 kN

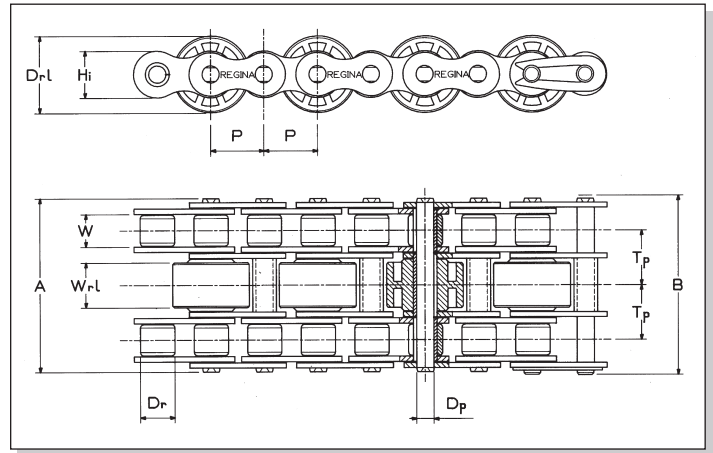


CHAIN/CATENA CS276
Avg. Ultim. Strength 39,4 kN
Carico Rottura Medio 39,4 kN

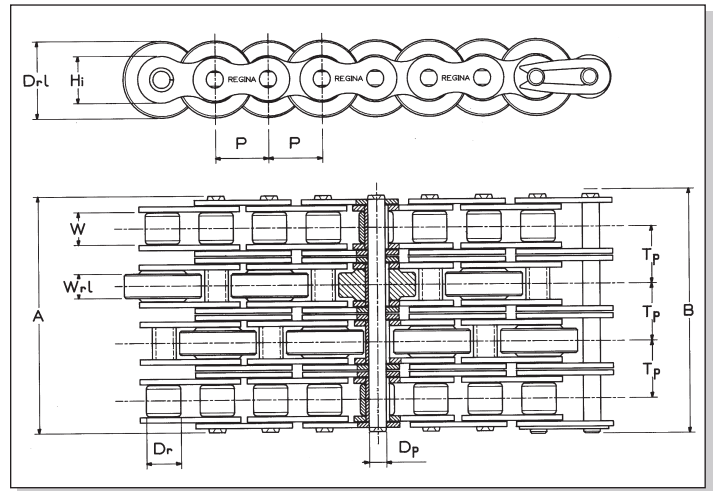
APPLICATION
APPLICAZIONE **G3**



STYLE/STILE A



STYLE/STILE C



STYLE/STILE E

Regina Chain N° Codice Catena Regina	Style Stile	Carrier Roller Material Materiale del rullo portante	Pitch Passo		Roller Diameter Diametro Rullo	Carrier Roller Diameter Diametro rullo portante	Inside Width Larghezza interna	Carrier Roller width Largh. rullo portante	Plate / Piastra		Pin/Perno		Overall width Ingombro	Avg. Ultim. Strength Carico di rottura medio	Avg. Weight Peso approx.
			P mm	" inches					Hi mm	Transverse pitch Passo trasversale Tp max mm	Outer diameter Diametro esterno Dp max mm	Riveted Pin width Larghezza perno ribadito A max mm			
126	A	cs	12,7	1/2	8,51	17	7,75	12,4	11,81	13,92	4,45	44,3	52,1	36	2,55
126	C	Delrin	12,7	1/2	8,51	17	7,75	12,4	11,81	13,92	4,45	44,3	52,1	36	2,45
136	A	cs	15,875	5/8	10,16	23	9,65	14,9	14,73	16,59	5,08	52,3	60,5	46,7	3,55
136	C	Delrin	15,875	5/8	10,16	23	9,65	14,9	14,73	16,59	5,08	52,3	60,5	46,7	3,45
140	A	cs	19,05	3/4	12,07	28	11,68	17,5	16,13	19,46	5,72	61,5	70,7	57,8	4,75
140	C	Delrin	19,05	3/4	12,07	28	11,68	17,5	16,13	19,46	5,72	61,5	70,7	57,8	4,65
147	A	cs	25,4	1	15,88	35	17,02	29,8	21,08	31,88	8,28	99,9	110,7	108	10,35
147	C	Delrin	25,4	1	15,88	35	17,02	29,8	21,08	31,88	8,28	99,9	110,7	108	10,25
A60	E	cs	19,05	3/4	11,91	28	12,57	11,2	18,08	22,70	5,96	94,5	103,7	157,7	8,1

Styles A and C are basically a standard 3 strand roller chain of 1/2", 5/8", 3/4", and 1" pitch where the central strand actually fits the conveyor rollers, that are supplied either in steel or in plastic. Style E is basically a 4 strand roller chain that allows the object to be carried by a higher number of conveyor rollers. Its design is at the same time sturdy and cost effective.

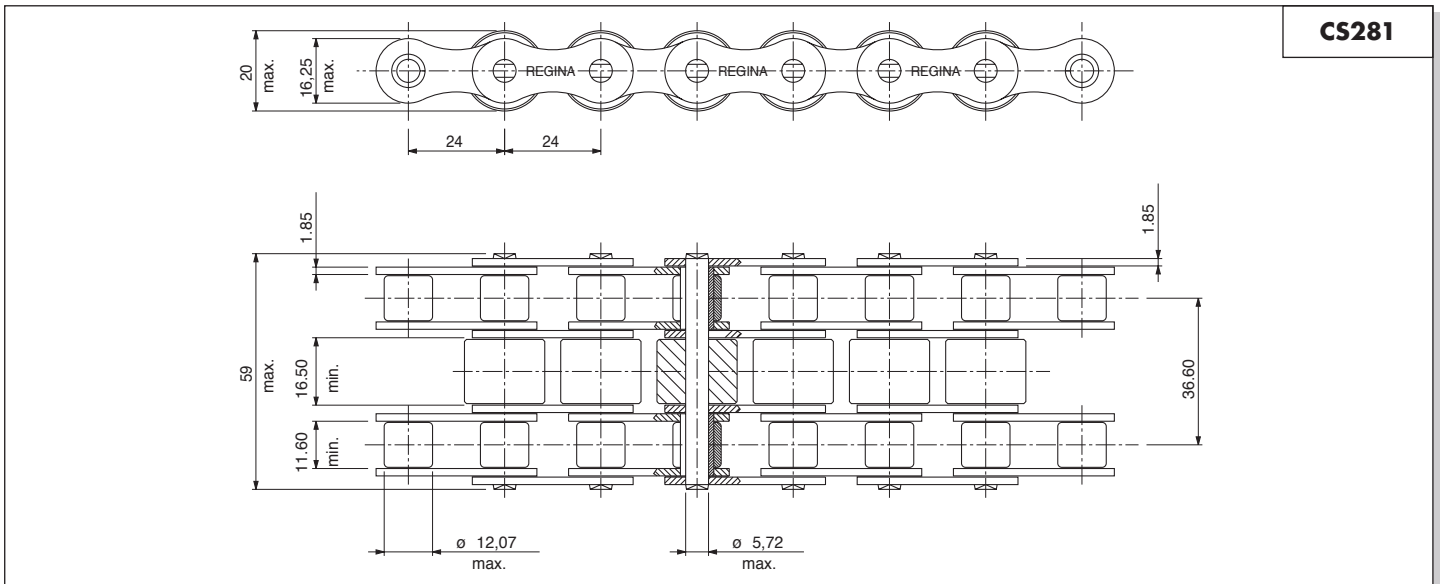
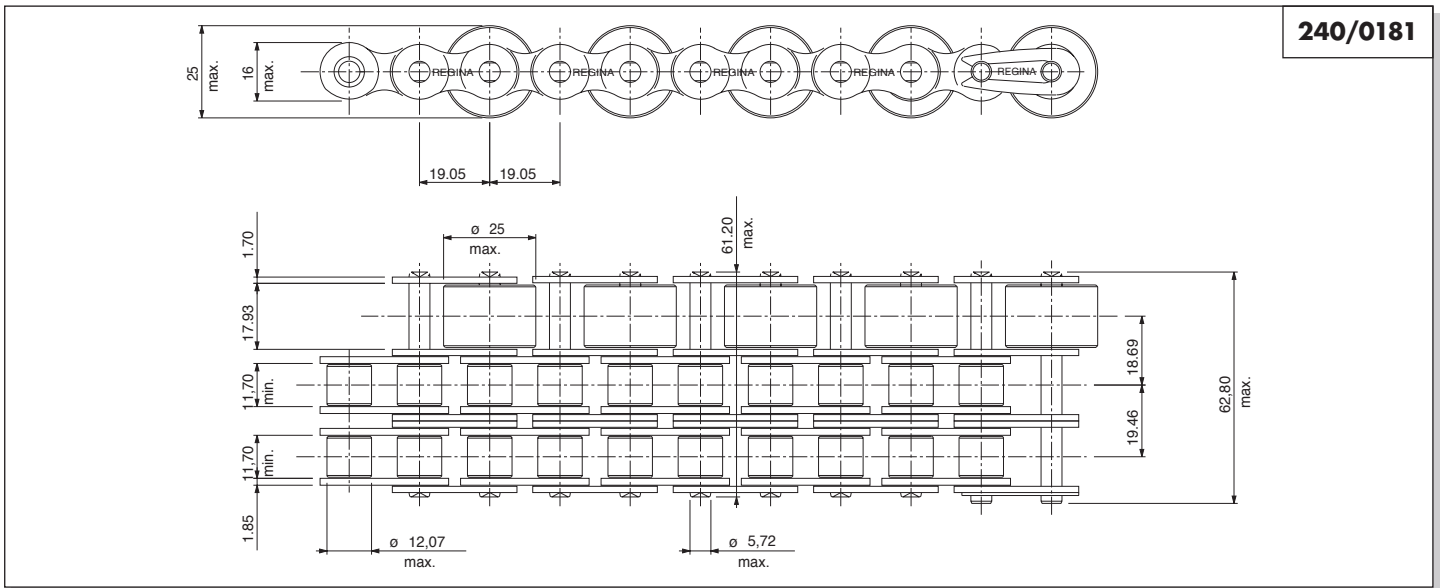
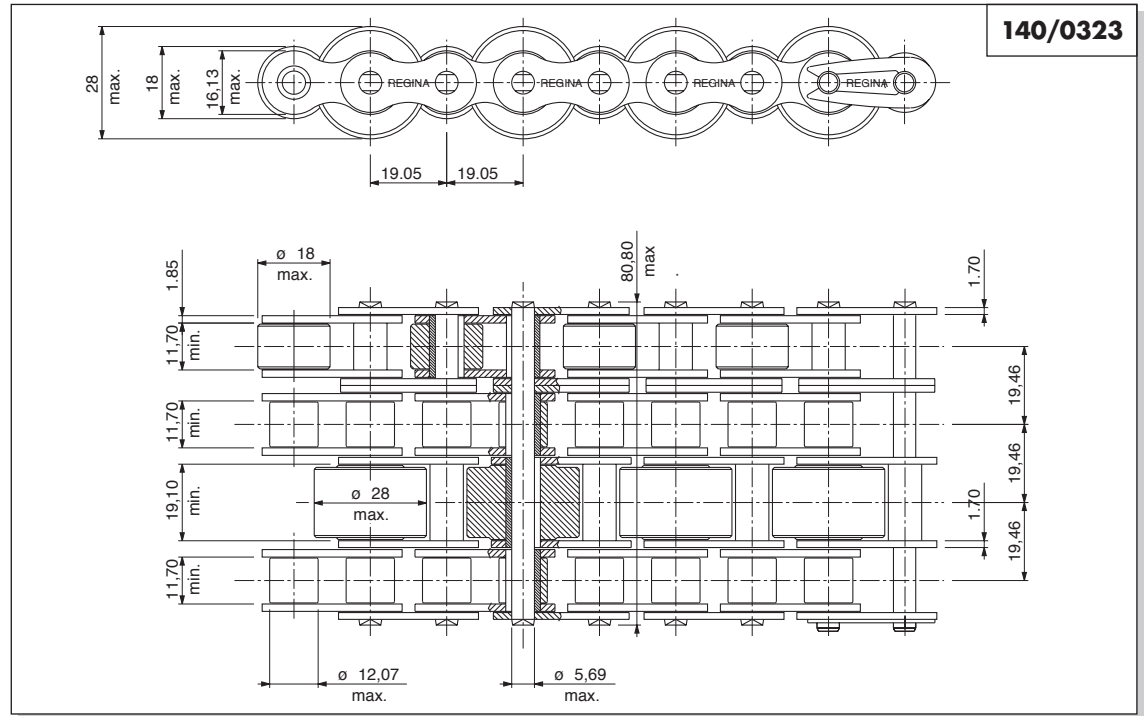
La gamma base REGINA delle catene fly roller è formata dagli stili A e C, basati su catene a rulli standard triple da 1/2", 5/8", 3/4", e 1" di passo della serie Europea (ISO). La catena nello stile A ha il rullo centrale in acciaio, mentre nello stile C il rullo è in plastica (Delrin). Lo stile E consiste in una catena base quadrupla che permette di supportare il prodotto trasportato con un maggiore numero di rulli. Lo stile E è alla volta robusto ed economico.



PERFORMANCE IN MOTION

APPLICATION
APPLICAZIONE **G3**

SPECIAL DESIGNS - SOME EXAMPLES / ESEMPI DI CONFIGURAZIONI SPECIALI





PERFORMANCE IN MOTION

HOLLOW PIN CHAINS

CATENE A PERNO FORATO



APPLICATION APPLICAZIONE **G**

Product Ranges • Gamme di prodotto

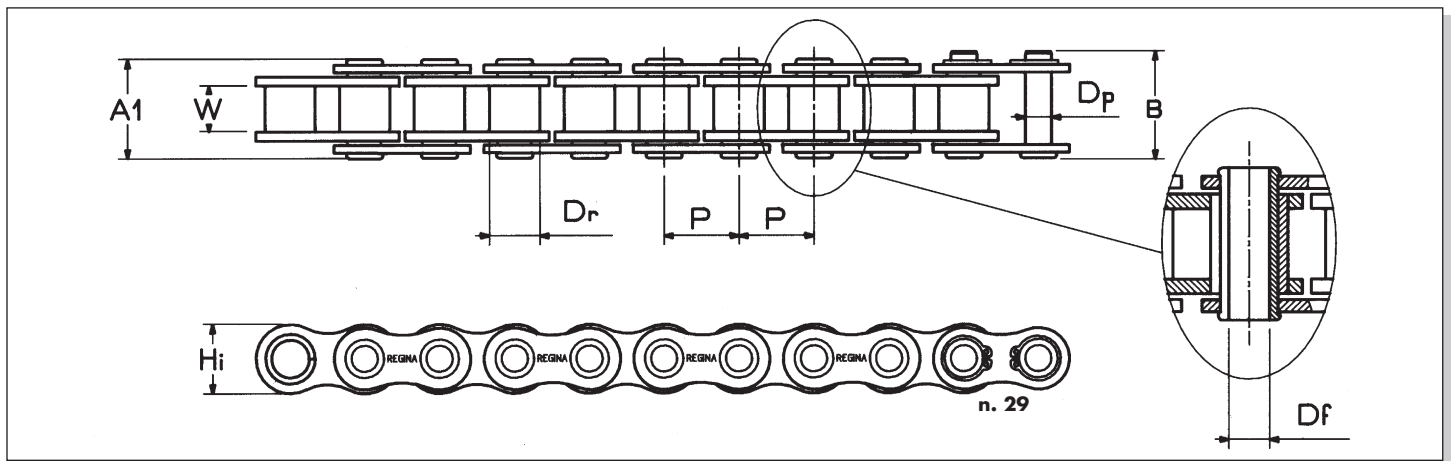
- STD** **STANDARD DESIGN**
CATENA STANDARD
- SS** **STAINLESS STEEL CHAINS**
CATENE IN ACCIAIO INOSSIDABILE

SINGLE AND DOUBLE PITCH

These chains feature hollow pins in which attachments and cross rods can be inserted into any link without disassembling the chain. Thus, hollow pin chains provide great design versatility. The gearing dimensions of the chain (pitch, roller diameter, internal width) are identical to the corresponding standard solid pin chain. Regina manufactures hollow pin chains in the American and European series, single and double pitch, with or without rollers. The double pitch series is supplied either rollerless or with large diameter rollers. Upon request, Regina can make double strand hollow pin chains. Carbon steel and stainless steel hollow pin chains are available.

PASSO SINGOLO E DOPPIO

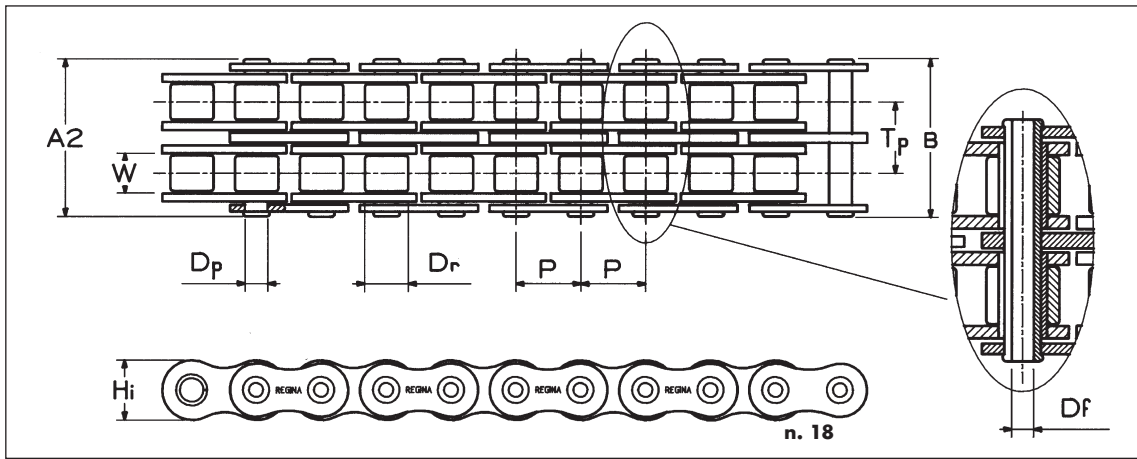
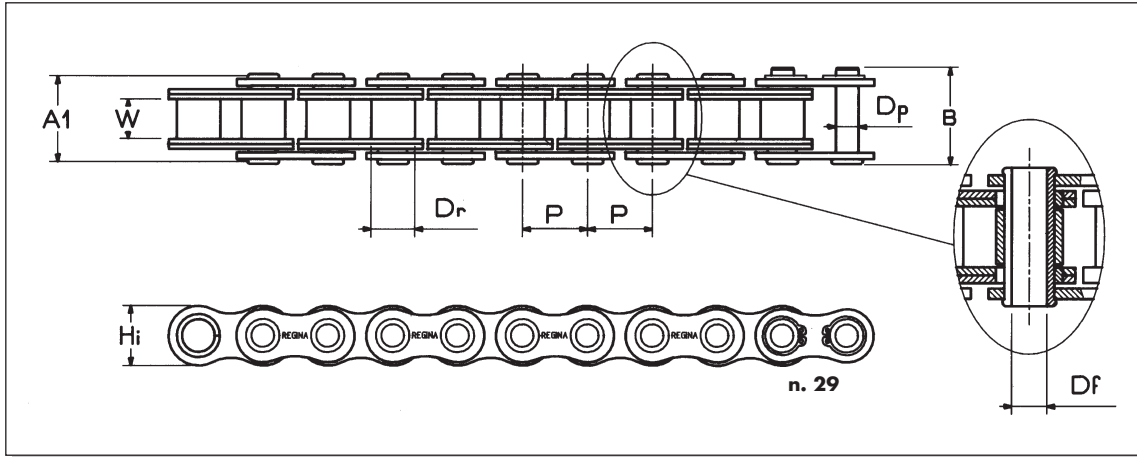
I perni forati di queste catene ne permettono un utilizzo molto flessibile: si può inserire una grande varietà di attacchi o di barre su qualsiasi passo senza smontare la catena. Queste catene ingranano perfettamente sulle stesse ruote dentate delle catene standard a perno pieno. Sono prodotte nella serie europea ed americana, a passo singolo e doppio, con rulli e senza. La serie a passo doppio è fornita sia senza rulli che con rulli di diametro maggiorato. Fabbrichiamo pure catene a perno forato doppie (due file di rulli). Queste catene possono essere prodotte in acciaio al carbonio ed in acciaio inox.



Regina Chain N° Codice Catena Regina	Product Range Gamma	Materials Materiale	Pitch Passo		Roller Diameter Diametro Rullo	Inside Width Larghezza interna	Plate / Piastra		Pin/Perno				Working Surface Superficie di lavoro	Avg. Ultim. Strength Carico di rottura medio	Avg. Weight Peso approx.	Standard loose parts Parti staccate standard		Availability Disponibilità	
			P	Dr			W	Hi	s	Dp	Df	A1				B	Conn. Link Giunto		Offset link Maglia falsa
			mm	" inches	max mm	min mm	mm	mm	mm	mm	mm	max mm	max mm	mm ²	kN	Kg/m			
EUROPEAN SERIES - SINGLE PITCH - ROLLERLESS TYPE SERIE EUROPEA - PASSO SINGOLO - SENZA RULLI																			
10126	STD	cs	12,70	1/2	8,51	7,75	11,81	1,63/1,40	6,38	4,5	16,30	21,30	70	14,75	0,60	29	-	●	
SS 10126	SS, STD	ss	12,70	1/2	8,51	7,75	11,81	1,63/1,40	6,38	4,5	16,30	22,70	70	10,30	0,61	29	-	●	
AMERICAN SERIES - SINGLE PITCH - ROLLERLESS TYPE SERIE AMERICANA - PASSO SINGOLO - SENZA RULLI																			
A1048	STD	cs	12,70	1/2	7,95	7,85	12,07	1,53	5,56	4,01	16,80	21,20	62	11,12	0,55	29	-	●	
SSA1048	SS, STD	ss	12,70	1/2	7,95	7,85	12,07	1,53	5,56	4,01	16,80	21,20	62	9,50	0,57	29	-	●	
A1058	STD	cs	15,875	5/8	10,16	9,40	15,09	2,00	7,03	5,13	20,50	25,30	100	19,22	0,92	29	-	●	
SSA1058	SS, STD	ss	15,875	5/8	10,16	9,40	15,09	2,00	7,03	5,13	20,50	25,30	100	12,75	0,93	29	-	●	
A1068	STD	cs	19,05	3/4	11,91	12,57	18,08	2,30	8,35	6,05	24,90	29,60	146	26,50	1,03	29	-	●	
SSA1068	SS, STD	ss	19,05	3/4	11,91	12,57	18,08	2,30	8,35	6,05	24,90	29,60	146	18,65	1,32	29	-	○	
A1088	STD	cs	25,40	1	15,88	15,75	24,13	3,15	11,18	8,05	31,30	37,50	250	54,95	2,27	29	-	●	
SSA1088	SS, STD	ss	25,40	1	15,88	15,75	24,13	3,15	11,18	8,05	31,30	37,50	250	24,50	2,29	29	-	●	

Product Ranges • Gamme di prodotto

STD STANDARD DESIGN
CATENA STANDARD



Regina Chain N° Codice Catena Regina	Product Range Gamma	Materials Materiale	Pitch Passo		Roller Diameter Diametro Rullo	Inside Width Larghezza interna	Plate / Piastra		Pin/Perno				Working Surface Superficie di lavoro	Avg. Ultim. Strength Carico di rottura medio	Avg. Weight Peso approx.	Standard loose parts Parti staccate standard		Availability Disponibilità
			P	mm " inches			Hi	s inner/outer mm	Transverse Pitch Passo trasversale	Outer diameter Diametro esterno	Inner diameter Diametro interno	Riveted Pin width Larghezza perno ribadito				Overall width Ingombro	Conn. Link Giunto	

EUROPEAN SERIES - SINGLE PITCH - WITH STANDARD ROLLERS SERIE EUROPEA - PASSO SINGOLO - CON RULLI STANDARD

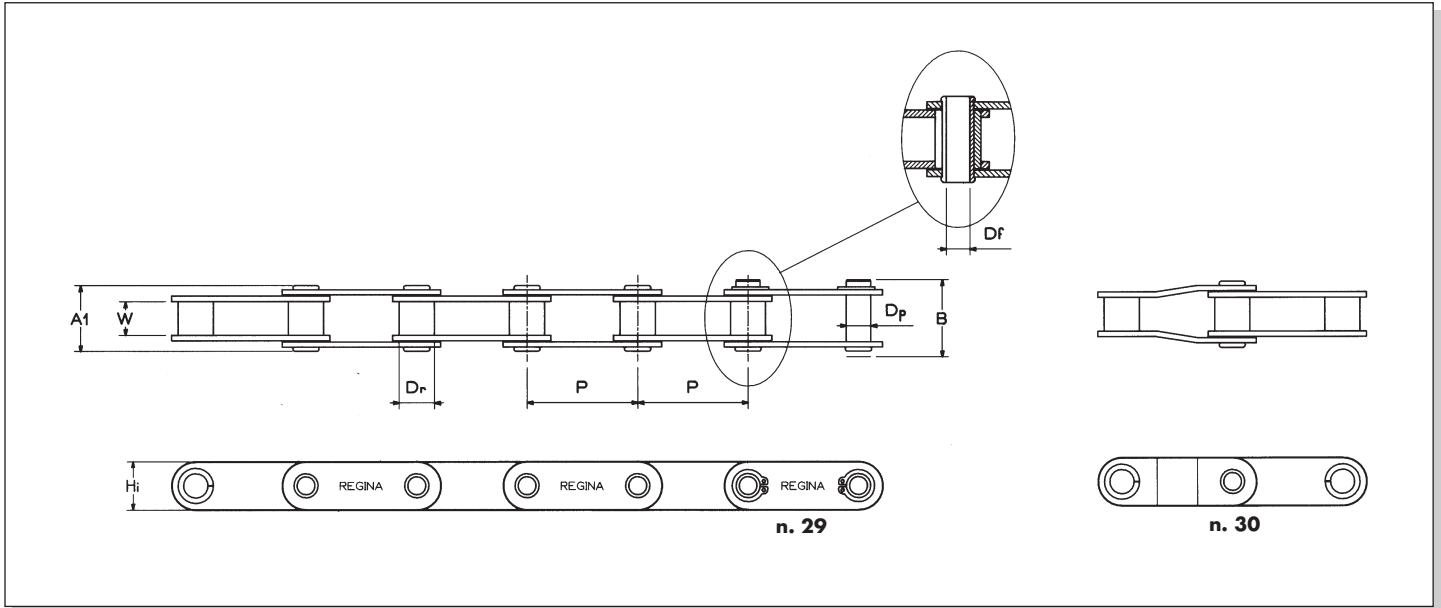
136 PF	STD	cs	15,875	5/8	10,16	9,65	14,73	-	5,12	3,20	18,25	22,90	66	13,00	0,90	29	-	●
140 PF	STD	cs	19,05	3/4	12,07	11,68	16,13	-	5,72	3,20	21,70	26,00	89	18,50	1,12	29	-	●
140 PF-1	STD	cs	19,05	3/4	12,07	11,68	16,13	-	5,72	4,20	21,70	26,00	89	12,00	1,07	29	-	●
147 PF	STD	cs	25,40	1	15,88	17,02	21,08	-	8,28	5,00	33,90	38,80	210	36,20	2,44	29	-	●
SS147 PF	SS	ss	25,40	1	15,88	17,02	21,08	-	8,28	5,00	33,90	38,80	210	25,50	2,46	29	-	○

EUROPEAN SERIES - SINGLE PITCH - DOUBLE STRAND - STANDARD ROLLERS SERIE EUROPEA - PASSO SINGOLO - DOPPIA - RULLI STANDARD

226 PF	STD	cs	12,70	1/2	8,51	7,75	11,81	13,92	4,46	3,05	30,8	30,8	98	19,8	1,18	18	-	●
--------	-----	----	-------	-----	------	------	-------	-------	------	------	------	------	----	------	------	----	---	---

Product Ranges • Gamme di prodotto

- STD** **STANDARD DESIGN**
CATENA STANDARD
- REINF H** **REINFORCED HEAVY DUTY SERIES WITH THICKER SIDE PLATES**
(ANSI H STANDARD)
SERIE RINFORZATA CON PIASTRE A SPESSORE MAGGIORATO PER APPLICAZIONI GRAVOSE
- SS** **STAINLESS STEEL CHAINS**
CATENE IN ACCIAIO INOSSIDABILE

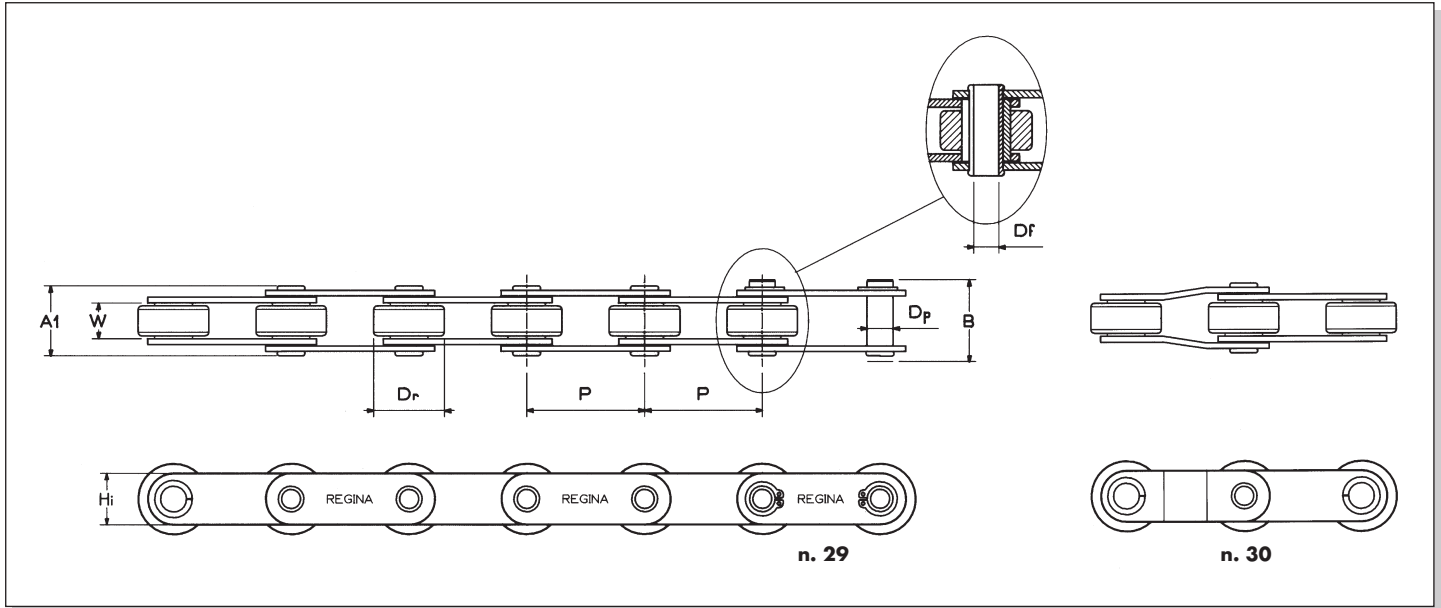


AMERICAN SERIES - DOUBLE PITCH - ROLLERLESS TYPE SERIE AMERICANA - PASSO DOPPIO - SENZA RULLI

Regina Chain N° Codice Catena Regina	Product Range Gamma	Materials Materiale	Pitch Passo		Roller Diameter Diametro Rullo	Inside Width Larghezza interna	Plate / Piastra		Pin/Perno				Working Surface Superficie di lavoro	Avg. Ultim. Strength Carico di rottura medio	Avg. Weight Peso approx.	Standard loose parts Parti staccate standard		Availability Disponibilità
			P	W			Hi	s	Dp	Df	A1	B				Conn. Link Giunto	Offset link Maglia falsa	
C2048	STD	cs	25,40	1	7,95	7,85	12,07	1,53	5,56	4,01	16,80	21,20	62	10,80	0,40	29	30	○
SSC2048	SS, STD	ss	25,40	1	7,95	7,85	12,07	1,53	5,56	4,01	16,80	21,20	62	10,04	0,40	29	-	○
C2058	STD	cs	31,75	1 1/4	10,16	9,40	14,85	2,00	7,03	5,13	20,50	25,30	100	17,70	0,70	29	-	○
SSC2058	SS, STD	ss	31,75	1 1/4	10,16	9,40	14,85	2,00	7,03	5,13	20,50	25,30	100	12,75	0,71	29	-	●
C2068	STD	cs	38,10	1 1/2	11,91	12,57	18,00	2,30	8,35	6,05	24,00	29,60	146	26,50	1,11	29	30	●
SSC2068	SS, STD	ss	38,10	1 1/2	11,91	12,57	18,00	2,30	8,35	6,05	24,00	29,60	146	18,65	1,05	29	-	○
C2088	STD	cs	50,80	2	15,88	15,75	24,00	3,15	11,18	8,05	31,30	37,50	250	55,00	2,00	29	-	○
C2088H	REINF H	cs	50,80	2	15,88	15,75	24,00	3,80	11,18	8,05	34,40	40,40	266	55,00	2,33	29	-	●
SSC2088H	SS, REINF H	ss	50,80	2	15,88	15,75	24,00	3,80	11,18	8,05	34,40	40,40	266	29,43	2,33	29	-	○

Product Ranges • Gamme di prodotto

- STD** **STANDARD DESIGN**
CATENA STANDARD
- REINF H** **REINFORCED HEAVY DUTY SERIES WITH THICKER SIDE PLATES**
(ANSI H STANDARD)
SERIE RINFORZATA CON PIASTRE A SPESSORE MAGGIORATO PER APPLICAZIONI GRAVOSE
- SS** **STAINLESS STEEL CHAINS**
CATENE IN ACCIAIO INOSSIDABILE



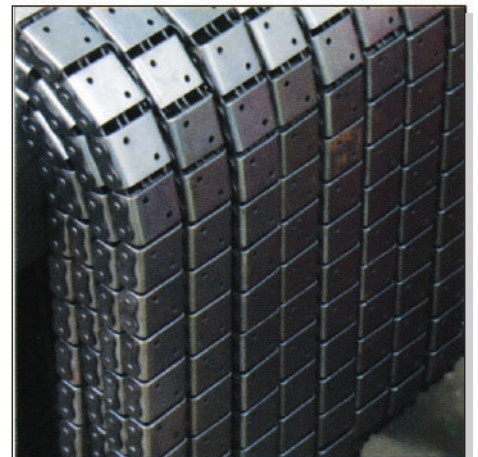
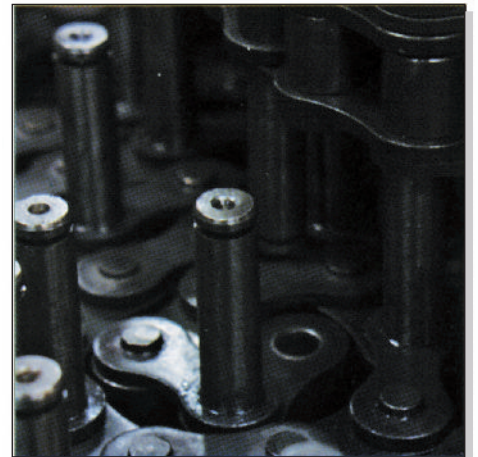
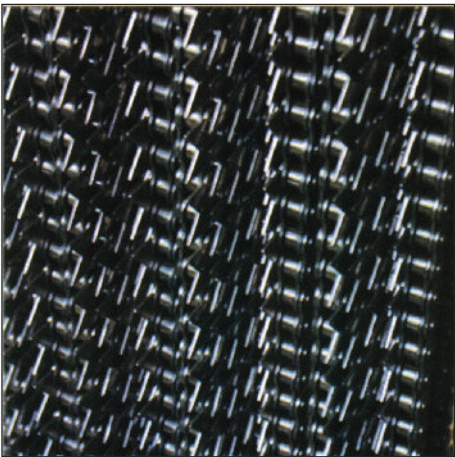
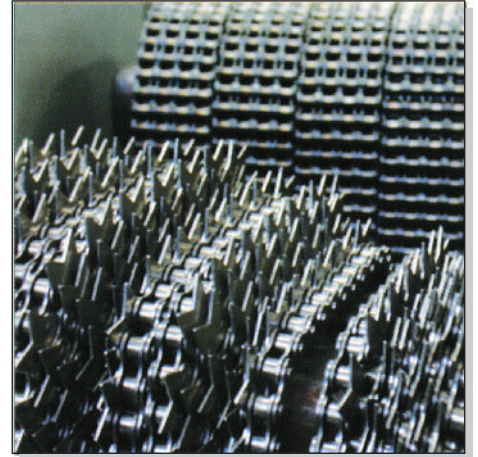
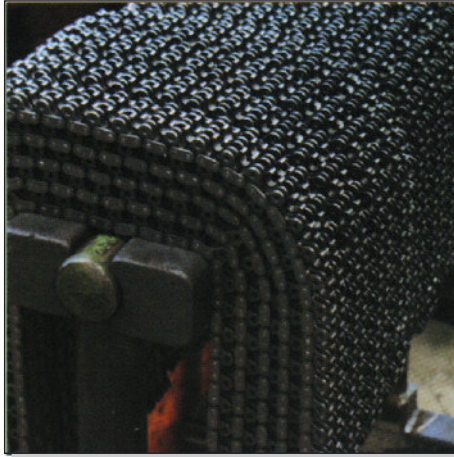
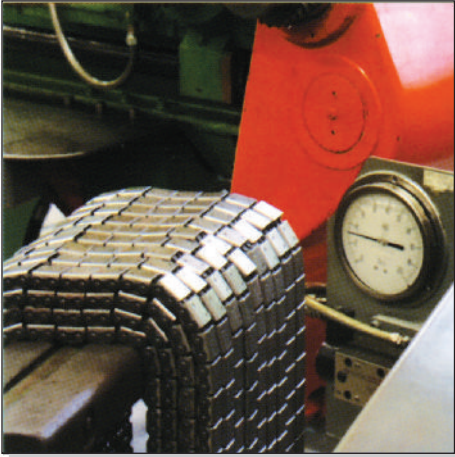
AMERICAN SERIES - DOUBLE PITCH - WITH CARRIER ROLLERS SERIE AMERICANA - PASSO DOPPIO - CON RULLI PORTANTI

Regina Chain N° Codice Catena Regina	Product Range Gamma	Materials Materiale	Pitch Passo		Roller Diameter Diametro Rullo	Inside Width Larghezza interna	Plate / Piastra		Pin/Perno				Working Surface Superficie di lavoro	Avg. Ultim. Strength Carico di rottura medio	Avg. Weight Peso approx.	Standard loose parts Parti staccate standard		Availability Disponibilità
			P	Dr			Hi	s	Dp	Df	A1	B				Conn. Link Giunto	Offset link Maglia falsa	
			mm	" inches	max mm	min mm	mm	mm	mm	mm	mm	mm	mm ²	kN	Kg/m			
C2049	STD	cs	25,40	1	15,88	7,85	12,07	1,53	5,56	4,01	16,80	21,20	62	10,80	0,76	29	30	●
SSC2049	SS, STD	ss	25,40	1	15,88	7,85	12,07	1,53	5,56	4,01	16,80	21,20	62	10,04	0,76	29	.	●
C2059	STD	cs	31,75	1 1/4	19,05	9,40	14,85	2,00	7,03	5,13	20,50	25,30	100	17,70	0,93	29	.	●
SSC2059	SS, STD	ss	31,75	1 1/4	19,05	9,40	14,85	2,00	7,03	5,13	20,50	25,30	100	12,75	0,94	29	.	○
SSC2059/D	SS	ss	31,75	1 1/4	19,05	9,40	14,85	2,00	7,03	5,13	20,50	25,30	100	12,75	0,96	29	.	○
C2069	STD	cs	38,10	1 1/2	22,22	12,57	18,00	2,30	8,35	6,05	24,00	29,60	146	26,50	1,78	29	30	●
SSC2069	SS, STD	ss	38,10	1 1/2	22,22	12,57	18,00	2,30	8,35	6,05	24,00	29,60	146	18,65	1,78	29	.	○
C2089H	REINF H	cs	50,80	2	28,59	15,75	24,00	3,80	11,18	8,05	34,40	40,40	266	55,00	3,33	29	.	○
SSC2089H	SS, REINF H	ss	50,80	2	28,59	15,75	24,00	3,80	11,18	8,05	34,40	40,40	266	29,43	3,33	29	.	○

+ Delrin roller - Rullo in Delrin



PERFORMANCE IN MOTION



TENSION LINKAGE
TRAZIONE



PERFORMANCE IN MOTION

"Tension linkage" (also called leaf chains, or fleyer chains) chains are a means of transmitting reciprocating motion, or lift, rather than continuous rotative power (like in power transmission chains). A predominating feature is that the chain does not have to be formed endless. The chain is built of interlaced plates held together by riveted pins.

TENSION LINKAGE CHAIN ADVANTAGES AS COMPARED TO WIRE CABLES

We highlight herewith the advantageous characteristics of tension linkage chains as compared to wire cables:

1. Chains can flex over a smaller radius than cables.
2. Chains can be lubricated much easier and effectively than cables.
3. Chains are easy to install and remove. Chain connectors, since they do not depend on friction clamps, do not require frequent inspection and tightening.
4. Roller or hoist chains meshed with a sprocket provide positive translation of rotary motion to linear motion, which is not possible to obtain between a cable and a sheave.

APPLICATIONS

Applications are divided into three classifications which are based primarily on chain speed, wear and shock loading (see fig. 1, 2 and 3). These factors usually determine the type of chain to use.

Fig 1 - Suspension of a counter-weight for the arm of a radial drill or similar machine tool element. The chain passes over one or more sheaves or sprockets. For static load applications, involving slow speeds, small flexure and shock stresses and infrequent motion, type AL leaf chain is frequently specified.

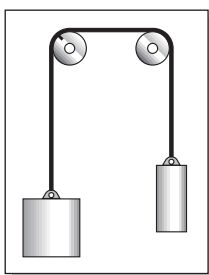


Fig 2 - Mechanism to increase travel distance on a hydraulic lift. The chain, fixed at one end, passes over the sheave and it is attached to the lift platform. The sheave shaft is carried on the hydraulic plunger rod, so that the platform travels at twice the linear speed of the plunger. Frequent movement and shock loads present. Shock and fatigue stresses on the chain increase in case of truck mounted lifts. Type BL leaf chain is typically recommended for these applications.

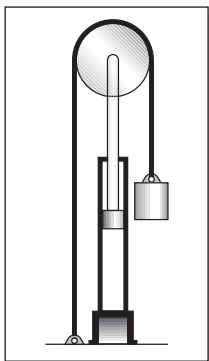
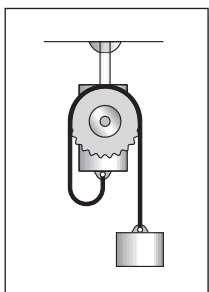


Fig 3 - Suspension of the load on an overhead chain hoist. The chain meshes with a sprocket usually motor-power driven through gearing. The slack side of the chain generally hangs freely, thus providing 180° wrap on the sprocket. For application with frequent movement and shock loading at slow speeds. Hoist chains are frequently used in this application.



Le catene per "Trazione" trasferiscono una forza da un punto ad un'altro lavorando quindi solitamente in condizioni di moto di traslazione alterno (le catene per la trasmissione invece, vengono impiegate per trasferire potenza da un'albero rotante ad un altro). La catena trazione generalmente non è chiusa ad anello. E' costituita da sole piastre e perni ribaditi.

VANTAGGI DELLA CATENA TRAZIONE IN CONFRONTO ALLA FUNE D'ACCIAIO

Evidenziamo qui di seguito gli aspetti in cui la catena offre indubbi vantaggi rispetto alle funi in acciaio:

1. La catena può avvolgersi su una puleggia di diametro inferiore che nel caso della fune d'acciaio.
2. La catena può essere lubrificata più facilmente e più efficacemente.
3. La catena è facile da montare e smontare. Gli attacchi terminali, non dovendo lavorare per attrito, come nel caso dei morsetti delle funi, non richiedono frequenti controlli ed aggiustaggi.
4. Con l'uso della catena a rulli, a bussole od a perni, è possibile trasformare, a mezzo di una ruota dentata, un moto rotatorio in moto traslatorio, senza pericolo di slittamento, cosa non realizzabile con normali funi di acciaio e relative pulegge.

APPLICAZIONI

Le figure 1, 2 e 3 illustrano casi tipici d'impiego di catene come organi di trazione. In tutti e tre la scelta del tipo di catena è fatta in funzione della velocità di traslazione, delle considerazioni di resistenza ad usura e della presenza o meno di carichi a strappi.

La **fig. 1** illustra il montaggio del contrappeso nel caso di un trapano radiale od altra macchina utensile simile. La catena si articola su due o più pulegge o ruote dentate e nella maggioranza dei casi la sua velocità è molto bassa, con cicli di funzionamento infrequenti. Il carico sulla catena è quindi essenzialmente statico e non è necessario preoccuparsi delle usure ammissibili e della resistenza a strappo od a fatica. In questi casi le catene Fleyer AL sono spesso adoperate.

La **fig. 2** illustra il caso tipico dell'impiego di una catena di trazione su di un elevatore idraulico. La catena, fissata ad un'estremità, si articola su di una puleggia e si aggancia con l'altra estremità alla piattaforma, o forche di sollevamento. A sua volta la puleggia è montata all'estremità dello stantuffo di un cilindro idraulico, così che la velocità di traslazione verticale della piattaforma o delle forche, è doppia di quella dello stantuffo. In queste applicazioni il movimento è frequente e quasi sempre in presenza di carichi a strappi. Nel caso di carrelli elevatori motorizzati, si dovrà tener conto delle ulteriori sollecitazioni dinamiche imposte alla catena dal movimento del carrello, e per riflesso quindi della resistenza a fatica della catena stessa. Si raccomandano le catene Fleyer BL.

Nella **fig. 3** si illustra un tipico paranco a catena nel quale la catena si accoppia ad una ruota dentata, normalmente azionata da un motore attraverso un riduttore. Con opportune modifiche di montaggio si può immaginare come la catena possa sollevare la porta di un forno o la paratia della chiusa di un canale. In tutti questi casi il tratto non in tensione della catena, può penzolare libero oppure adagiarsi in un contenitore, ma permetterà sempre un avvolgimento di 180° della catena sulla ruota dentata. In questa utilizzazione la catena lavora normalmente a bassa velocità, ma il movimento può essere frequente e con carichi a strappi. Sono normalmente adoperate le catene Galle.

CONSTRUCTION

Regina tension linkage (Fleyer) chains are designed and built to perform effectively even in the most severe operating conditions, in presence of shock loads, dynamic stresses caused for example by the use of fork lifts trucks in bumpy terrains, and when a high fatigue resistance is an essential characteristic. The plates and pin design allow higher breaking loads and lower space requirements than roller chains. In order to guarantee a better performance, in particular, when dynamic loads are present, plates are made out of through hardened top quality steels whereas pins are made of specially treated alloy steels to optimize wear-resistance and mechanical resistance properties.

QUALITY CONTROLS

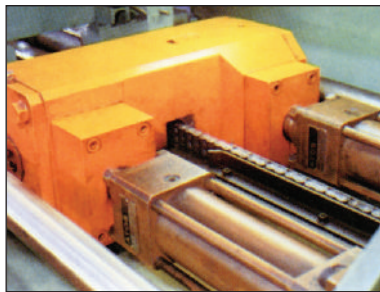
Materials employed, production processes, tolerances of components, heat treatments, pre-loading and final checks are all specified and controlled following the most demanding standards. All quality checks are performed in strict accordance to ISO 9001 certified procedures.



PRELOADING

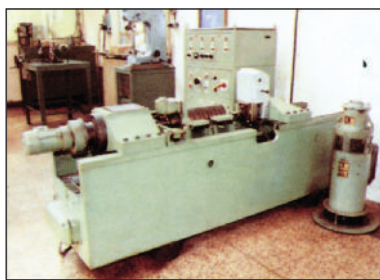
100% of our production is preloaded, process that enables:

- a) The control of 100% of the production, since preloading is done above the normal working loads at which the chain will operate.
- b) The increase in fatigue resistance, thanks to the balancing effect of the stresses on the various components.



RESISTANCE TO FATIGUE

Fatigue resistance is the main characteristic of these types of chains. Years of continuous work of our Research & Development Center has enabled the optimization of the quality of the steels employed, production tolerances, mechanical characteristics after heat treatment, finishing and preloading processes and quality checks. As a consequence, Regina tension linkage chains reach excellent fatigue resistance values.



TEST CERTIFICATE

Minimum tensile strength values are specified by international standards (ISO) or by other norms (UNI, DIN, BS, ANSI, etc). Minimum tensile breaking loads of Regina chains are equal or higher (usually well in excess) of what specified by the norms. Traction lab tests are performed on production runs on a statistical basis. Test certificates on each order delivered to the customer can be supplied, provided these are requested when ordering. This is normally done by the largest fork lift truck manufacturers.



COSTRUZIONE

Le catene Fleyer Regina sono costruite per resistere alle più severe condizioni di impiego, in presenza di carichi a strappi, sollecitazioni dinamiche derivate dall'uso dei carrelli elevatori su percorsi accidentati, e quando la resistenza a fatica è una caratteristica determinante. La costruzione a piastre e perni garantisce una maggior possibilità di carico nei confronti delle catene a rulli; anche il carico di rottura, a parità di ingombro, rispetto alle catene a rulli, risulta decisamente superiore. Per poter garantire il miglior risultato, soprattutto in presenza di sollecitazioni dinamiche, le piastre sono costruite in acciaio di qualità bonificato, mentre i perni sono di acciaio legato e opportunamente trattati per ottimizzare le caratteristiche di resistenza all'usura e di resistenza meccanica.

CONTROLLO QUALITA'

Il servizio Controllo Qualità Regina segue le diverse fasi della produzione garantendo che la qualità dei materiali, le dimensioni e le tolleranze dei componenti, le caratteristiche meccaniche dopo i trattamenti termici e le operazioni di precarico-controllo finale rientrano negli standard di qualità previsti. Il rigoroso controllo dalla accettazione materiali sino ai tests finali è effettuato in pieno accordo con le direttive ISO 9001.

PRECARICO

Tutte le catene Fleyer Regina a montaggio ultimato sono sottoposte ad un precarico che rende possibile:

- a) Controllo al 100% della produzione: Normalmente il precarico è eseguito con valori di carico nettamente superiori a quelli di esercizio. Risultato: garanzia assoluta di qualità.
- b) Incremento della resistenza a fatica: Proprio per effetto dell'assestamento dei particolari componenti la catena e della conseguente miglior distribuzione dei carichi sugli stessi.

RESISTENZA A FATICA

Il limite di fatica è la caratteristica principale di questo tipo di catene.

La combinazione dei diversi fattori, acciai di qualità impiegati, tolleranze di fabbricazione, caratteristiche meccaniche dopo i trattamenti termici, operazioni di finitura e precarico, controllo di qualità, fanno sì che le catene Fleyer Regina offrano un limite di fatica molto elevato.

CERTIFICATO DI COLLAUDO

I valori minimi dei carichi di rottura sono fissati dalle norme ISO (International Standard Organisation) o da altre norme (UNI, DIN, BS, ANSI, etc.) in funzione dei tipi di catena. I carichi minimi di rottura delle Fleyer Regina soddisfano e il più delle volte superano in larga misura i carichi previsti dalle norme. Nel caso specifico del carico di rottura, in base a criteri statistici, vengono prelevati campioni dalla produzione e sottoposti a prova di trazione. I carichi di rottura ottenuti sono registrati ed archiviati. In caso di necessità, e quando richiesto in sede d'ordinazione, la Regina è in condizione di fornire il «Certificato di collaudo» dello stesso lotto o della stessa catena fornita al Cliente. E' una prassi normale entrata nell'uso dei maggiori fabbricanti di carrelli elevatori.

SPECIAL TENSION LINKAGE CHAINS

This catalog lists our standard production range. We can design and produce non standard tension linkage chains to accommodate particular customer application requirements. The chain CG23 with average breaking load of 11.800.000 N is an example.

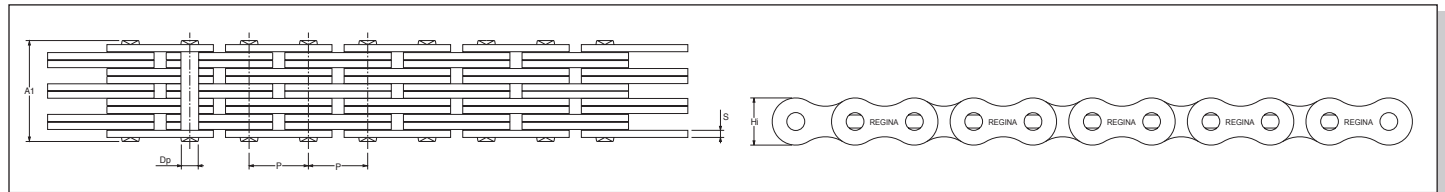


CATENE TRAZIONE SPECIALI

Nel presente catalogo sono elencate le produzioni standard. La Regina è in condizioni però di poter produrre, così come ha già fatto e sta facendo, catene per trazione Speciali, anche su disegno del cliente, per poter risolvere problematiche particolari del settore. La catena CG 23 dal carico di rottura medio di 11.800.000 N ne è una dimostrazione.

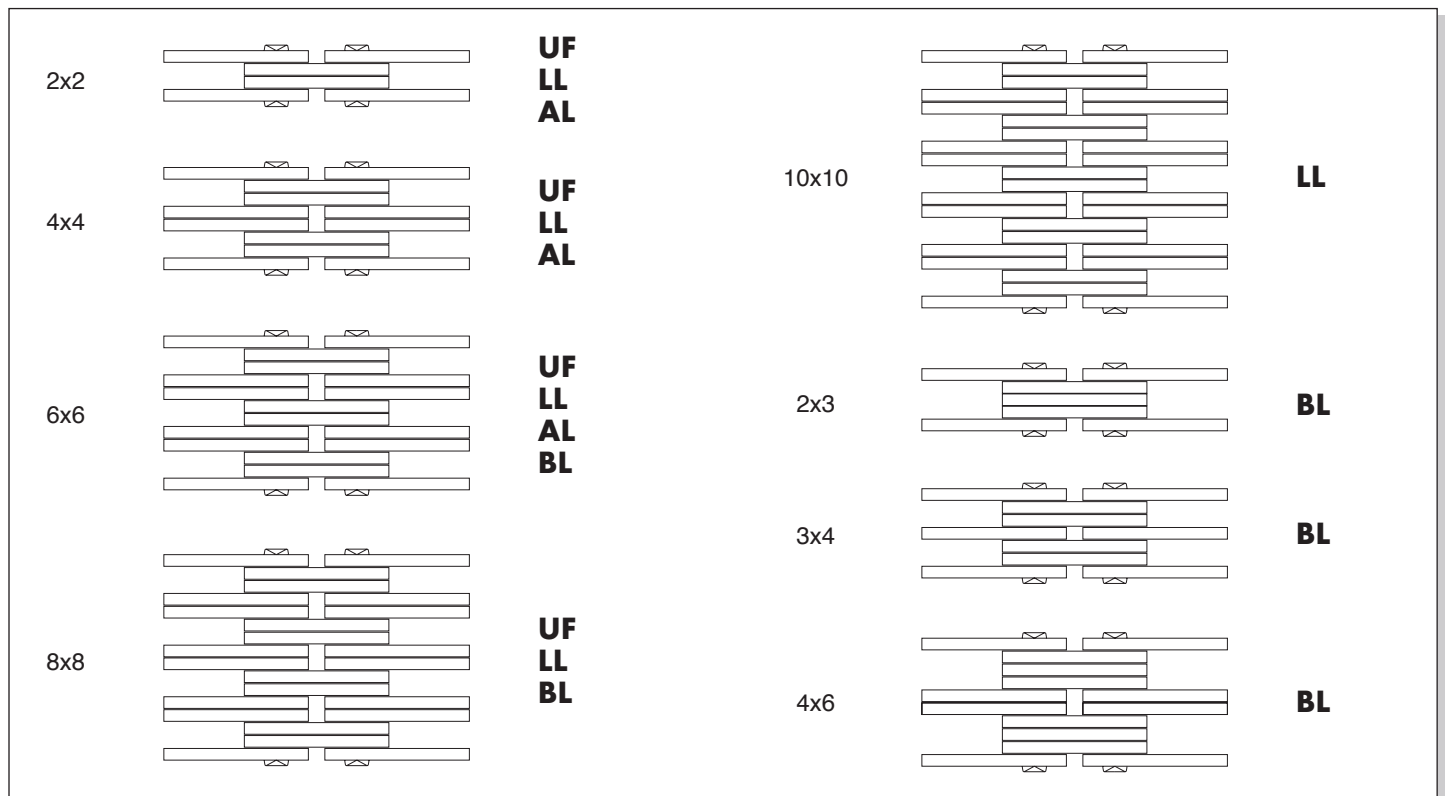
LACING COMBINATIONS

COMPOSIZIONI



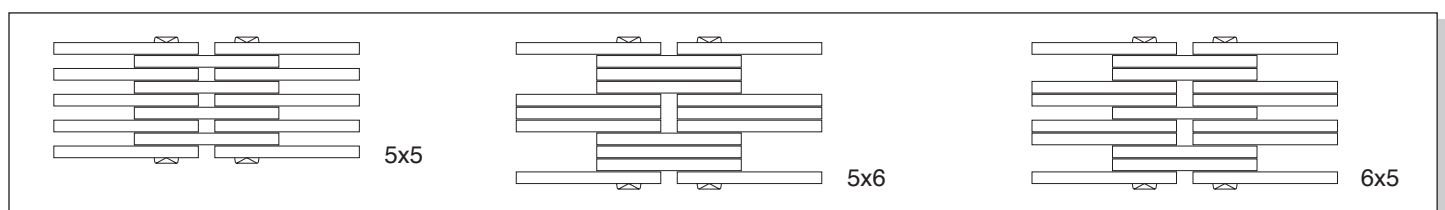
STANDARD COMBINATIONS

COMPOSIZIONI STANDARD



SPECIAL COMBINATIONS

COMPOSIZIONI SPECIALI



Applications: Cases where the load can be considered as almost static and joint wear represents no problem.

Construction: Plates and pins are equal in terms of profile, thickness and diameter to ANSI (American) series roller chain of same pitch. This series has not been standardized by ISO norms.

Most common combinations: 2x2, 4x4, 6x6.

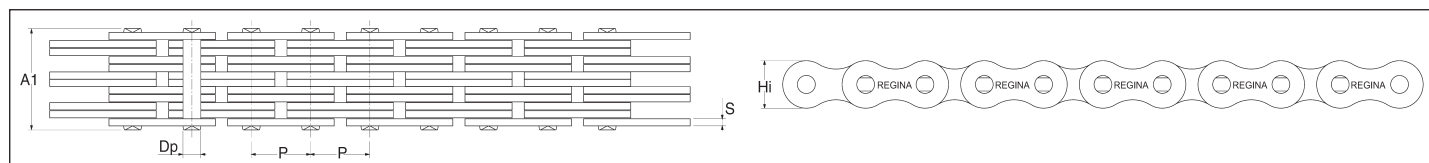
Campo di applicazione: Casi di carichi essenzialmente statici dove l'usura fra perno e piastra non rappresenta un problema (come nel caso dei carrelli elevatori idraulici, azionati a mano).

Costruzione: Piastre e perni uguali, come profilo, spessore e diametro a quelli delle catene a rulli serie ANSI (Americana) dello stesso passo. Serie non unificata dall'ISO.

Combinazioni più comuni: 2x2, 4x4, 6x6.



DIRECTIVE 2006/42/CE



Regina Chain N° Codice Catena Regina	Combination Composizione	Pitch Passo	Nominal pitch Passo nominale	100 pitches length Lunghezza su 100 passi	Max plate height Altezza piastra max	Plate thickness Spessore piastra	Max riveted pin width Larghezza perno ribadito	Min. ultim. strength Carico di rottura min.	Approx. weight Peso
		P mm	Dp mm		Hi mm	S mm	A1 mm	kN	Kg/m
AL 422	2x2	12,70	12,70	1258	10,3	1,57	8,5	17,1	0,35
AL 444	4x4	12,70	12,70	1258	10,3	1,57	14,9	34,2	0,69
AL 466	6x6	12,70	12,70	1258	10,3	1,57	21,4	51,3	1,02
AL 522	2x2	15,875	15,875	1575	12,83	2,04	10,6	27,9	0,64
AL 544	4x4	15,875	15,875	1575	12,83	2,04	19,1	55,8	1,25
AL 566	6x6	15,875	15,875	1575	12,83	2,04	27,3	83,7	1,86
AL 622	2x2	19,05	19,05	1893	15,5	2,39	12,65	40,6	0,77
AL 643	4x3	19,05	19,05	1893	15,5	2,39	20,25	60,9	1,38
AL 644	4x4	19,05	19,05	1893	15,5	2,39	22,40	81,3	0,77
AL 666	6x6	19,05	19,05	1893	15,5	2,39	32,30	121,9	2,26
AL 688	8x8	19,05	19,05	1893	15,5	2,39	42,25	168	2,99
AL 822	2x2	25,40	25,40	2530	20,6	3,25	17,15	66,1	1,49
AL 844	4x4	25,40	25,40	2530	20,6	3,25	30,75	132,2	2,80
AL 866	6x6	25,40	25,40	2530	20,6	3,25	44,15	198,3	4,10
AL 888	8x8	25,40	25,40	2530	20,6	3,25	57,75	264,5	5,35
AL 1022	2x2	31,75	31,75	3162	25,4	3,90	20,95	107,4	2,52
AL 1044	4x4	31,75	31,75	3162	25,4	3,90	37,65	214,8	4,95
AL 1056	5x6	31,75	31,75	3162	25,4	3,90	49,95	242,7	6,75
AL 1066	6x6	31,75	31,75	3162	25,4	3,90	54,05	322,2	7,35
AL 1088	8x8	31,75	31,75	3162	25,4	3,90	70,65	429,6	9,68
AL 1222	2x2	38,10	38,10	3797	31,0	4,70	24,45	146,2	3,48
AL 1244	4x4	38,10	38,10	3797	31,0	4,70	44,35	292,5	6,90
AL 1266	6x6	38,10	38,10	3797	31,0	4,70	64,15	438,8	10,30
AL 1288	8x8	38,10	38,10	3797	31,0	4,70	83,75	585,1	13,60
AL 1422	2x2	44,45	44,45	4429	36,0	5,57	28,35	198,8	4,79
AL 1444	4x4	44,45	44,45	4429	36,0	5,57	51,85	397,6	9,45
AL 1466	6x6	44,45	44,45	4429	36,0	5,57	75,25	596,4	14,10
AL 1488	8x8	44,45	44,45	4429	36,0	5,57	98,25	795,2	18,70
AL 1622	2x2	50,80	50,80	5068	41,0	6,27	31,95	257,6	5,98
AL 1644	4x4	50,80	50,80	5068	41,0	6,27	58,55	515,3	11,70
AL 1666	6x6	50,80	50,80	5068	41,0	6,27	85,35	772,9	17,40
AL 1688	8x8	50,80	50,80	5068	41,0	6,27	111,55	1030,6	23,10

Applications: Applications where higher fatigue and wear resistance are required.

Construction: Plates with same profile as ANSI roller chains of same pitch. Instead, thickness of plates and pin diameters correspond to the ANSI roller chains of next higher pitch.

Most common combinations: 2x3, 3x4, 4x6.

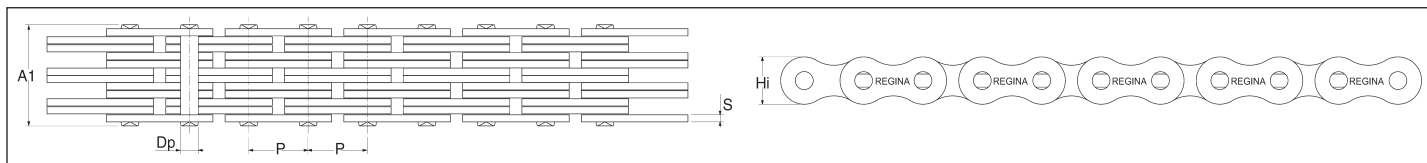
General characteristics: Plate combinations allow to balance the fatigue resistance between plates connected rigidly by the pin and plates where the pin rotates freely, thus increasing the overall fatigue resistance compared to other series. Wear resistance is higher due to the larger working surface between pin and live plates (since both plate thickness and pin diameters are larger) which reduces specific pressures between these components.

Campo di applicazione: particolarmente indicate per applicazioni più gravose per le quali si richiede una notevole resistenza all'usura e alla fatica.

Costruzione: Piastre con profilo uguale a quelle delle catene a rulli ANSI dello stesso passo. Spessore delle piastre e diametro del perno uguali a quelle della catena a rulli ANSI di passo immediatamente superiore.

Combinazioni più comuni: 2x3, 3x4, 4x6.

Caratteristiche generali: Le Fleyer BL, grazie alla combinazione di piastre "morte" (quelle fisse rispetto ai perni) e piastre "vive" (quelle libere di ruotare sui perni) e alle dimensioni dei componenti permettono di portare il limite di fatica complessivo ai valori massimi. La resistenza all'usura è maggiore, a capacità di carico simile, rispetto a quella delle altre serie, in conseguenza alla maggiore superficie di lavoro fra piastre vive e perni (dovuto a spessori di piastre e diametri di perni più grandi), che riducono così le pressioni specifiche di lavoro.



ISO N°	Regina Chain N° Codice Catena Regina	Combination Composizione	Pitch Passo	Max pin diam. Diametro perno max	Max plate height Altezza piastra max	Plate thickness Spessore piastra	Max riveted pin width Larghezza perno ribadito	Min. ulitim. strength Carico di rottura min.	Min. ulitim. strength ISO Carico di rottura min. ISO	Approx. weight Peso
LH 0823	BL 423	2x3	12,70	5,09	11,65	2,04	12,50	26,5	22,2	0,76
LH 0834	BL 434	3x4	12,70	5,09	11,65	2,04	16,40	39,7	33,4	1,05
LH 0846	BL 446	4x6	12,70	5,09	11,65	2,04	22,70	53,0	44,5	1,51
LH 1023	BL 523	2x3	15,875	5,94	14,75	2,40	14,40	38,9	33,4	1,18
LH 1034	BL 534	3x4	15,875	5,94	14,75	2,40	19,40	62,3	48,9	1,61
LH 1046	BL 546	4x6	15,875	5,94	14,75	2,40	26,80	77,8	66,7	2,30
LH 1223	BL 623	2x3	19,05	7,93	18,00	3,25	20,70	62,6	48,9	1,81
LH 1234	BL 634	3x4	19,05	7,93	18,00	3,25	27,40	96,2	75,6	2,52
LH 1246	BL 646	4x6	19,05	7,93	18,00	3,25	37,50	129,5	97,9	3,55
LH 1266	BL 666	6x6	19,05	7,93	18,00	3,25	44,15	184,8	146,8	4,22
LH 1623	BL 823	2x3	25,40	9,51	24,00	3,95	25,15	98,0	84,5	3,08
LH 1634	BL 834	3x4	25,40	9,51	24,00	3,95	33,35	154,9	129,0	4,27
LH1644	BL 844	4x4	25,40	9,51	24,00	3,95	37,65	201,1	169,0	4,76
LH 1646	BL 846	4x6	25,40	9,51	24,00	3,95	46,00	201,1	169,0	6,05
LH 1666	BL 866	6x6	25,40	9,51	24,00	3,95	54,05	295,0	253,6	7,20
LH 2023	BL 1023	2x3	31,75	11,10	29,60	4,70	29,70	134,5	115,6	4,37
LH 2034	BL 1034	3x4	31,75	11,10	29,60	4,70	39,40	243,9	182,4	6,07
LH 2044	BL 1044	4x4	31,75	11,10	29,60	4,70	44,50	273,0	231,3	6,80
LH 2046	BL 1046	4x6	31,75	11,10	29,60	4,70	54,15	273,0	231,3	8,60
LH 2046	BL 1046E	4x6	31,75	11,10	29,60	4,70	54,15	317,7	231,3	8,60
-	BL 1066	6x6	31,75	11,10	29,60	4,70	64,15	409,2	347,0	9,72
LH 2423	BL 1223	2x3	38,10	12,68	36,00	5,57	34,50	216,0	151,2	6,17
LH 2434	BL 1234	3x4	38,10	12,68	36,00	5,57	45,95	360,2	244,6	8,55
LH 2444	BL 1244	4x4	38,10	12,68	36,00	5,57	51,55	432,0	302,5	9,72
LH 2446	BL 1246	4x6	38,10	12,68	36,00	5,57	63,50	432,0	302,5	12,10
LH 2466	BL 1266	6x6	38,10	12,68	36,00	5,57	75,25	648,0	453,7	14,40
-	BL 1268	6x8	38,10	12,68	36,00	5,57	86,35	719,2	-	16,55
LH 2488	BL 1288	8x8	38,10	12,68	36,00	5,57	98,25	864,0	605,0	18,64
LH 2823	BL 1423	2x3	44,45	14,28	42,00	6,27	39,00	263,9	191,3	8,10
LH 2834	BL 1434	3x4	44,45	14,28	42,00	6,27	52,00	395,3	315,8	11,20
LH 2844	BL 1444	4x4	44,45	14,28	42,00	6,27	58,55	525,6	382,6	12,70
LH 2846	BL 1446	4x6	44,45	14,28	42,00	6,27	71,95	526,7	382,6	15,80
LH 2866	BL 1466	6x6	44,45	14,28	42,00	6,27	85,35	788,4	578,3	18,84
LH 2888	BL 1488	8x8	44,45	14,28	42,00	6,27	111,55	1.051,2	765,1	25,00
LH 3223	BL 1623	2x3	50,80	17,46	48,00	7,17	43,85	332,3	289,1	10,00
LH 3234	BL 1634	3x4	50,80	17,46	48,00	7,17	58,3	499,8	440,4	13,90
LH 3246	BL 1646	4x6	50,80	17,46	48,00	7,17	80,6	664,7	578,3	19,80
LH 3266	BL 1666	6x6	50,80	17,46	48,00	7,17	94,35	993,6	857,4	23,90
-	BL 1666E	6x6	50,80	17,46	48,00	7,17	94,35	1.010,1	-	23,90
-	BL 1668	6x8	50,80	17,46	48,00	7,17	109,00	996,6	-	27,60
LH 3288	BL 1688	8x8	50,80	17,46	48,00	7,17	124,35	1.324,8	1.156,0	31,50
-	BL 1688E	8x8	50,80	17,46	48,00	7,17	124,35	1.348,4	-	31,50

Applications: For applications where it is important to have a high ratio between breaking load and weight, and low cost. This series is used in cases where the load applied is essentially static, with infrequent articulations on the pulleys and low speeds.

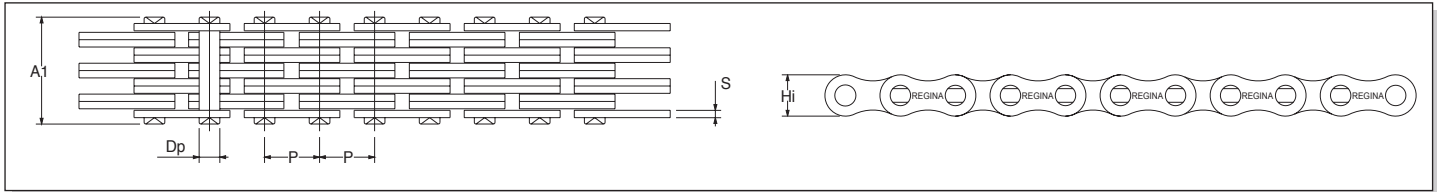
Construction: Plates and pins are equal in terms of profile, thickness and diameter to European series roller chain of same pitch. This is a series standardized by ISO norms.

Most common combinations: 2x2, 4x4, 6x6. Special combinations are supplied to solve specific applications and to better balance fatigue resistance between components.

Campo di applicazione: Applicazioni dove si privilegia un alto rapporto fra carico di rottura e peso e basso costo. Questa serie è quindi adoperata in casi in cui il carico applicato è essenzialmente statico, con poco frequenti articolazioni sulle pulegge e basse velocità.

Costruzione: Piastre e perni uguali, come profilo, spessore e diametro a quelli delle catene a rulli serie Europea dello stesso passo. E' una serie unificata dall'ISO.

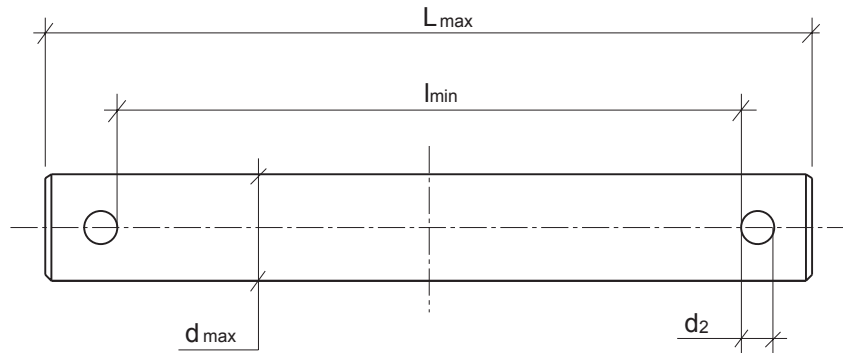
Combinazioni più comuni: 2x2, 4x4, 6x6. Combinazioni speciali fornite per risolvere casi specifici e migliorare l'equilibrio a fatica.



ISO N°	Regina Chain N° Codice Catena Regina	Combination Composizione	Nominal pitch Passo nominale		Max pin diam. Diametro perno max	Max plate height Altezza piastra max	Plate thickness Spessore piastra	Max riveted pin width Larghezza perno ribadito	Min. ultim. strength Carico di rottura min.	Min. ultim. strength ISO Carico di rottura min. ISO	Approx. weight Peso
			P mm	100 pitches length Lunghezza su 100 passi mm							
-	UF 922	2x2	9,525	940	3,59	7,25	1,30	8,10	9,3	-	0,22
-	UF 923	2x3	9,525	940	3,59	7,25	1,30	9,20	9,3	-	0,28
-	UF 944	4x4	9,525	940	3,59	7,25	1,30	12,90	18,5	-	0,42
-	UF 944R	4x4	9,525	940	3,59	7,9	1,57	15,05	26,1	-	0,52
-	UF 966	6x6	9,525	940	3,59	7,25	1,30	18,65	27,8	-	0,62
-	UF 966R	6x6	9,525	940	3,59	7,9	1,57	21,65	39,8	-	0,77
-	UF 988	8x8	9,525	940	3,59	7,25	1,30	24,15	36,8	-	0,82
LL 0822	UF 1222	2x2	12,70	1255	4,45	11,0	1,43	8,05	18,6	17,8	0,39
LL 0844	UF 1244	4x4	12,70	1255	4,45	11,0	1,43	14,50	37,6	31,1	0,74
-	UF 1244R	4x4	12,70	1255	4,45	11,0	1,67	16,50	41,3	-	0,84
LL 0866	UF 1266	6x6	12,70	1255	4,45	11,0	1,43	19,90	56,4	44,5	1,10
-	UF 1288	8x8	12,70	1255	4,45	11,0	1,43	26,05	77	-	1,47
LL 1022	UF 1522	2x2	15,875	1575	5,09	12,95	1,59	9,05	24,6	22,2	0,53
LL 1044	UF 1544	4x4	15,875	1575	5,09	12,95	1,59	16,10	49,4	44,5	1,00
LL 1066	UF 1566	6x6	15,875	1575	5,09	12,95	1,59	22,90	74,5	66,7	1,45
-	UF 1588	8x8	15,875	1575	5,09	12,95	1,59	29,40	98,8	-	2,05
LL 1222	LL 1222	2x2	19,05	1897	5,68	15,0	1,79	10,10	30,9	28,9	0,63
LL 1244	LL 1244	4x4	19,05	1897	5,68	15,0	1,79	17,90	61,8	57,8	1,25
LL 1266	LL 1266	6x6	19,05	1897	5,68	15,0	1,79	25,70	92,7	86,7	1,86
-	LL 1288	8x8	19,05	1897	5,68	15,0	1,79	33,50	117,7	-	2,48
-	LL 121010	10x10	19,05	1897	5,68	15,0	1,79	41,10	147,1	-	3,09
LL 1622	LL 1622	2x2	25,40	2529	8,25	21,0	3,10	16,60	71,4	58	1,48
LL 1644	LL 1644	4x4	25,40	2529	8,25	21,0	3,10	29,50	142,8	116	2,91
LL 1666	LL 1666	6x6	25,40	2529	8,25	21,0	3,10	42,40	214,2	174	4,34
-	LL 1688	8x8	25,40	2529	8,25	21,0	3,10	55,40	285,6	-	5,77
LL 2022	LL 2022	2x2	31,75	3175	10,15	26,0	3,50	19,00	98,1	95	2,00
LL 2044	LL 2044	4x4	31,75	3175	10,13	26,0	3,50	34,00	196,1	190	3,90
LL 2066	LL 2066	6x6	31,75	3175	10,13	26,0	3,50	49,00	294,2	285	5,81
-	LL 2088	8x8	31,75	3175	10,13	26,0	3,50	63,90	382,5	-	7,72
LL 2422	LL 2422	2x2	38,10	3810	14,54	33,4	5,10	25,80	179,8	170	4,17
LL 2444	LL 2444	4x4	38,10	3810	14,54	33,4	5,10	46,70	359,6	340	8,17
LL 2466	LL 2466	6x6	38,10	3810	14,54	33,4	5,10	67,80	539,4	510	12,18
-	LL 2488	8x8	38,10	3810	14,54	33,4	5,10	88,80	714,4	-	16,19
LL 2822	LL 2822	2x2	44,45	4429	15,81	36	6,35	31,10	224,2	200	5,50
LL 2844	LL 2844	4x4	44,45	4429	15,81	36	6,35	57,10	448,5	400	10,81
LL 2866	LL 2866	6x6	44,45	4429	15,81	36	6,35	83,10	672,7	600	16,14
-	LL 2888	8x8	44,45	4429	15,81	36	6,35	109,10	897	-	21,46
LL 3222	LL 3222	2x2	50,80	5080	17,75	41	6,27	31,70	275	260	16,15
LL 3244	LL 3244	4x4	50,80	5080	17,75	41	6,27	57,70	550	520	12,10
LL 3266	LL 3266	6x6	50,80	5080	17,75	41	6,27	83,70	825	780	18,04
-	LL 3288	8x8	50,80	5080	17,75	41	6,27	109,70	1100	-	24,00

CONNECTING PINS FOR FLEYER CHAINS AL - BL - UF/LL

PERNI AMBO COPIGLIATI PER CATENE FLEYER AL - BL - UF/LL



Connecting pins for fleyer chains

Perni ambocopigliati per catene fleyer

FLEYER AL

Regina Chain N° Codice Catena Regina	Pin Perno	Pin dimensions in mm Dimensioni del perno in mm			
		I min	L max	d max	d2
AL 422	AL 422/212	11,45	17,55	3,97	1,50
AL 444	AL 444/212	17,95	24,05	3,97	1,50
AL 466	AL 466/212	24,35	30,45	3,97	1,50
AL 522	AL 522/212	14,45	21,65	5,095	1,50
AL 544	UF 1544/212	-	-	-	-
AL 566	AL 566/212	31,45	38,65	5,095	1,50
AL 622	AL 622/212	11,45	21,15	5,95	2,50
AL 643	-	-	-	-	-
AL 644	AL 644/212	22,55	32,15	5,95	2,50
AL 666	AL 666/212	32,15	42,15	5,95	2,50
AL 688	AL 688/212	43,55	53,55	5,95	2,50
AL 822	AL 822/212	14,65	25,15	7,93	2,50
AL 844	AL 844/212	29,25	38,85	7,93	3,00
AL 866	AL 866/212	41,55	52,65	7,93	3,00
AL 866E	superata da AL 866	-	-	-	-
AL 888	AL 888/212	54,15	64,65	7,93	2,50
AL 1022	AL 1022/212	17,85	30,15	9,51	3,00
AL 1044	AL 1044/212	33,65	46,15	9,51	3,00
AL 1056	-	-	-	-	-
AL 1066	AL 1066/212	51,15	63,15	9,51	3,00
AL 1088	AL 1088/212	67,55	80,15	9,51	3,00
AL 1222	AL 1222/212	21,05	35,15	11,11	4,00
AL 1244	AL 1244/212	41,65	56,15	11,11	4,00
AL 1266	AL 1266/212	60,65	75,15	11,11	4,00
AL 1288	AL 1288/212	80,35	95,15	11,11	4,00
AL 1422	-	-	-	-	-
AL 1444	AL 1444/212	47,95	62,15	12,68	4,00
AL 1466	AL 1466/212	70,95	85,15	12,68	4,00
AL 1488	AL 1488/212	93,55	108,15	12,68	4,00
AL 1622	-	-	-	-	-
AL 1644	AL 1644/212	54,35	71,15	14,28	5,00
AL 1666	AL 1666/212	81,35	98,15	14,28	5,00
AL 1688	AL 1688/212	108,35	125,10	14,28	5,00

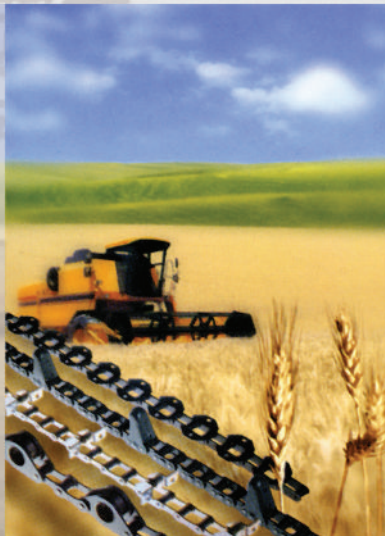
FLEYER BL

Regina Chain N° Codice Catena Regina	Pin Perno	Pin dimensions in mm Dimensioni del perno in mm			
		I min	L max	d max	d2
BL 423	BL 423/212	16,45	23,65	5,095	1,50
BL 434	BL 434/212	20,55	27,75	5,095	1,50
BL 446	BL 446/212	24,45	30,65	5,095	1,50
BL 523	BL 523/212	19,25	28,45	5,95	2,00
BL 534	BL 534/212	24,05	33,25	5,95	2,00
BL 546	BL 546/212	31,65	40,85	5,95	2,00
BL 623	BL 623/212	22,55	33,15	7,93	2,50
BL 634	BL 634/212	25,75	36,15	7,93	2,50
BL 646	BL 646/212	38,45	49,15	7,93	2,50
BL 666	AL 866/212	41,55	52,65	7,93	3,00
BL 823	BL 823/212	22,55	34,15	9,51	3,00
BL 834	BL 834/212	33,65	45,15	9,51	3,00
BL 846	BL 846/212	43,25	55,15	9,51	3,00
BL 866	AL 1066/212	51,15	63,15	9,51	3,00
BL 1023	BL 1023/212	25,75	40,15	11,11	4,00
BL 1034	BL 1034/212	35,25	49,15	11,11	4,00
BL 1046	BL 1046/212	51,15	65,15	11,11	4,00
BL 1066	AL 1266/212	60,65	75,15	11,11	4,00
BL 1223	BL 1223/212	30,55	45,15	12,68	4,00
BL 1234	BL 1234/212	41,65	56,15	12,68	4,00
BL 1244	AL 1444/212	47,95	62,15	12,68	4,00
BL 1246	BL 1246/212	59,05	74,15	12,68	4,00
BL 1266	AL 1466/212	70,95	85,15	12,68	4,00
BL 1268	-	-	-	-	-
BL 1288	AL 1488/212	93,55	108,15	12,68	4,00
BL 1423	BL 1423/212	35,25	52,15	14,28	5,00
BL 1434	BL 1434/212	47,95	65,15	14,28	5,00
BL 1444	AL 1644/212	54,35	71,15	14,28	5,00
BL 1446	BL 1446/212	67,05	84,15	14,28	5,00
BL 1466	AL 1666/212	81,35	98,15	14,28	5,00
BL 1488	AL 1688/212	108,35	125,10	14,28	5,00
BL 1623	BL 1623/212	40,05	60,15	17,46	5,00
BL 1634	BL 1634/212	54,35	75,15	17,46	5,00
BL 1646	BL 1646/212	76,55	97,15	17,46	5,00
BL 1666	BL 1666/212	89,35	110,15	17,46	5,00
BL 1666E	-	-	-	-	-
BL 1668	BL 1668/212	104,55	125,15	17,46	5,00
BL 1688	BL 1688/212	119,55	140,15	17,46	5,00
BL 1688E	-	-	-	-	-

FLEYER UF/LL

Regina Chain N° Codice Catena Regina	Pin Perno	Pin dimensions in mm Dimensioni del perno in mm			
		I min	L max	d max	d2
UF 922	UF 922/212	11,45	17,55	3,59	1,25
UF 923	-	-	-	-	-
UF 944	UF 944/212	17,05	23,15	3,59	1,25
UF 944R	-	-	-	-	-
UF 966	UF 966/212	24,35	30,45	3,59	1,25
UF 966R	-	-	-	-	-
UF 988	UF 988/212	29,55	35,65	3,59	1,25
UF 1222	UF 1222/212	11,45	17,55	4,45	1,50
UF 1244	UF 1244/212	17,05	23,15	4,45	1,50
UF 1244R	UF 1244R/212	20,85	27,15	4,45	1,50
UF 1266	UF 1266/212	24,35	30,45	4,45	1,50
UF 1288	UF 1288/212	29,55	35,65	4,45	1,50
UF 1522	AL 522/212	14,45	21,65	5,095	1,50
UF 1544	UF 1544/212	21,20	30,15	5,095	1,50
UF 1566	AL 566/212	31,45	38,65	5,095	1,50
UF 1588	UF 1588/212	38,05	45,25	5,095	1,50
LL1222	LL 1222/212	9,10	18,70	5,68	2,50
LL 1244	LL 1244/212	16,80	26,40	5,68	2,50
LL 1266	LL 1266/212	24,55	34,15	5,68	2,50
LL 1288	LL 1288/212	32,30	41,90	5,68	2,50
LL 1210	LL 121010/212	40,05	49,65	5,68	2,50
LL 1622	LL 1622/212	14,45	24,85	8,26	2,50
LL 1644	LL 1644/212	27,55	37,95	8,26	2,50
LL 1666	LL 1666/212	40,25	50,65	8,26	2,50
LL 1688	LL 1688/212	53,25	63,65	8,26	2,50
LL 2022	-	-	-	-	-
LL 2044	LL 2044/212	30,75	42,65	10,15	3,00
LL 2066	LL 2066/212	45,75	57,65	10,15	3,00
LL 2088	LL 2088/212	60,75	72,65	10,15	3,00
LL 2422	-	-	-	-	-
LL 2444	LL 2444/212	43,55	59,15	14,54	4,00
LL 2466	LL 2466/212	64,55	80,15	14,54	4,00
LL 2488	LL 2488/212	85,55	101,15	14,54	4,00
LL 2822	-	-	-	-	-
LL 2844	LL 2844/212	53,55	74,15	15,83	5,00
LL 2866	LL 2866/212	79,55	100,15	15,83	5,00
LL 2888	LL 2888/212	105,55	126,15	15,83	5,00
LL 3222	-	-	-	-	-
LL 3244	LL 3244/212	53,55	74,15	17,75	5,00
LL 3266	LL 3266/212	79,55	100,15	17,75	5,00
LL 3288	LL 3288/212	105,55	126,15	17,75	5,00

AGRICULTURAL AGRICOLTURA



PERFORMANCE IN MOTION



PERFORMANCE IN MOTION

AGRICULTURAL AGRICOLTURA

APPLICATION
APPLICAZIONE **A**

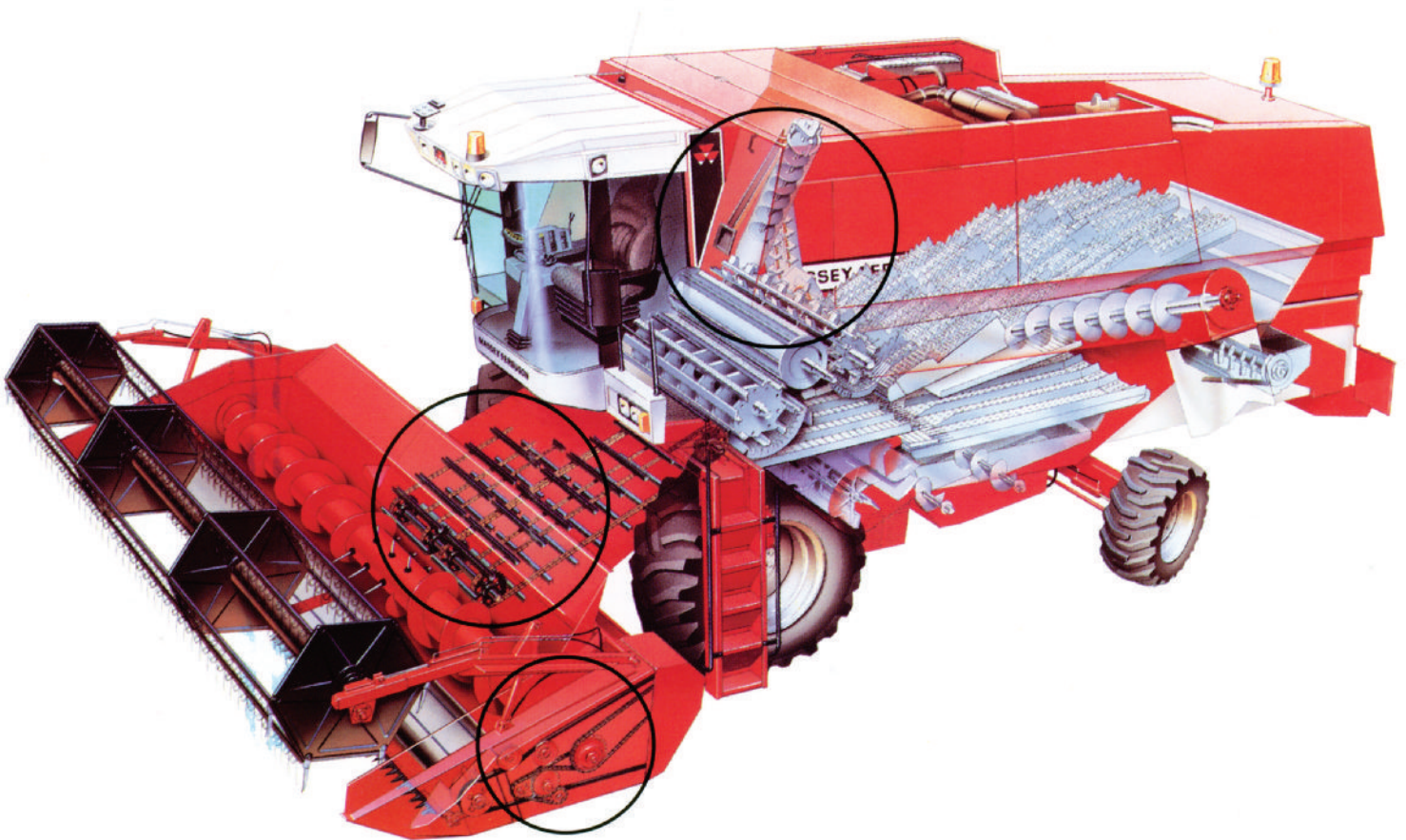
Regina agricultural chains, used for harvesting and conveying, have been designed to work in the toughest conditions: unfrequent lubrication or even absence of lubrication, dusty environments, uneven and high shock loads. Agricultural machinery are used in very different ambient and terrain conditions throughout the world.

Furthermore they are utilized very intensively in relatively short periods of time which imply that unexpected stoppages cause unsustainable costs. Thus Regina manufactures only high quality and highly dependable agricultural chains.

We have developed innovative technical solutions that are applied also to agricultural applications. Chromized pins chains (Chroma series) and self-lubricating chains with O-Ring (O-Ring chain series, which is by all purposes a maintenance-free chain) have been used since many harvesting seasons by the leading manufacturers of combine harvesters and corn-picker units, with the greatest success.

Le catene Regina dedicate alle applicazioni in campo agricolo, adoperate per la raccolta ed il trasporto, sono progettate per ottenere le massime prestazioni in impieghi con lubrificazione limitata o totalmente assente ed in presenza di polveri abrasive, unite a dinamiche di carico estremamente variabili con picchi molto elevati di potenza assorbita. L'utilizzo delle macchine agricole a tutte le latitudini e la tipica concentrazione della loro attività in tempi definiti e compressi, nei quali ogni fermata imprevista costituisce un costo insostenibile, implica che le catene destinate a questo settore debbono essere fabbricate secondo elevati standard qualitativi, tali da garantire la completa affidabilità del prodotto nelle condizioni di impiego prescritte.

Abbiamo sviluppato, tra i primi al mondo, la più ampia gamma di catene con perni cromizzati (serie Chroma) e di catene con anelli di tenuta (serie O-Ring). L'efficacia di queste soluzioni innovative è nota da più stagioni ai maggiori costruttori mondiali di mietitrebbiatrici e barre da mais. L'impiego di queste tecnologie, per l'effettivo aumento della vita utile delle catene e per l'assenza di interventi di manutenzione, ammessa nel caso di catene O-Ring, è in costante aumento nel settore agricolo.



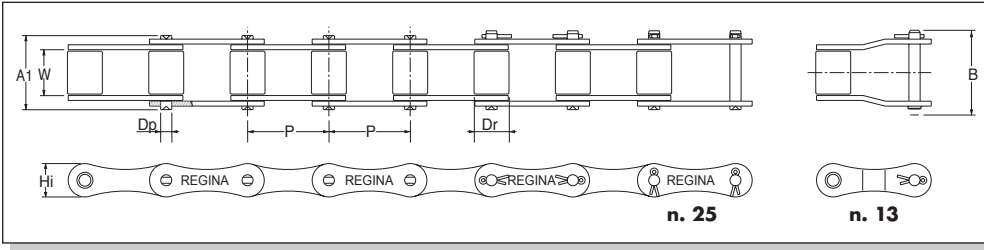
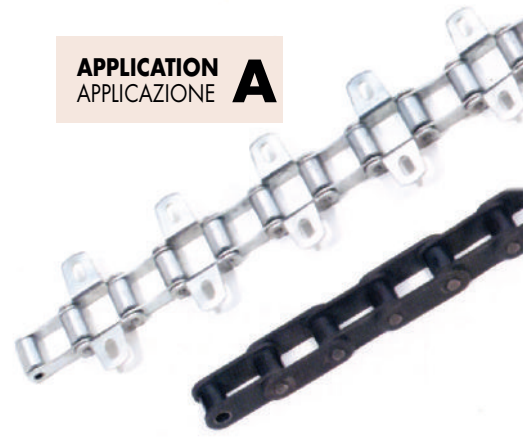


PERFORMANCE IN MOTION

Product Ranges • Gamme di prodotto

- STD** **STANDARD DESIGN**
CATENA STANDARD
- STD ZC** **STANDARD DESIGN WITH ZINC-CHROMIUM PLATING**
CATENA STANDARD CON ZINCATURA GALVANICA
- REINF** **REINFORCED SERIES**
SERIE RINFORZATA
- CHROMA** **CHROMA SERIES WITH CHROMIZED PINS AND SPECIAL COATED BUSHINGS FOR SUPERIOR WEAR RESISTANCE**
SERIE CHROMA A PERNI CROMIZZATI E BUSSOLE SAGOMATE RIVESTITE PER UNA MAGGIORE RESISTENZA ALL'USURA

APPLICATION
APPLICAZIONE **A**

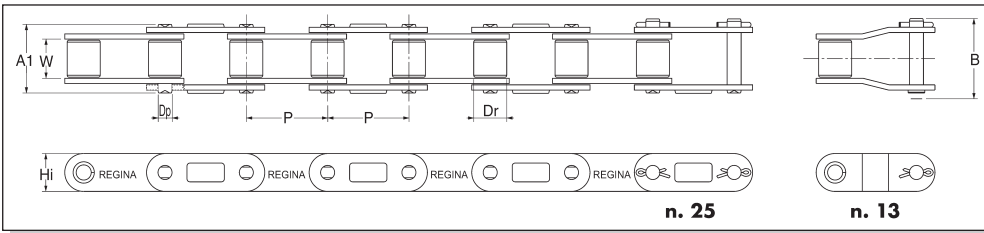


Regina Chain N° Codice Catena Regina	Product Range Gamma	Pitch Passo		Roller Diameter Rullo	Inside Width Larghezza interna	Plate / Piastra		Pin/Perno			Working Surface Superficie di lavoro	Min. Ultim. Strength Carico di rottura minimo	Avg. Ultim. Strength Carico di rottura medio	Avg. Weight Peso approx.	Standard loose parts Parti staccate standard	
		P	Dr			W	Hi	s	Dp	A1					B	Conn. Link Giunto
		mm	" inches	max mm	min mm	max mm	mm	max mm	max mm	max mm	mm ²	kN	kN	Kg/m		

ANCO CHAINS (ZINC-CHROMIUM PLATING) CATENE ANCO (CON ZINCATURA GALVANICA)

S 32	STD ZC	29,21	1,150	11,43	15,88	13,50	1,80	4,47	26,6	31,8	90	17,50	21,50	0,75	25	13
S 51	STD ZC	38,10	1,500	15,24	16,00	17,30	2,50	5,74	31,5	35,0	120	32,00	34,30	1,10	25	13
S 52	STD ZC	38,10	1,500	15,24	22,23	17,30	2,50	5,74	37,7	43,2	163	32,00	34,30	1,56	25	13
* S 45	STD ZC	41,40	1,630	15,24	22,23	17,30	2,50	5,74	37,7	43,2	163	32,00	34,30	1,46	25	13
* S 45 R	REINF	41,40	1,630	32,50	22,23	17,00	3,00	7,16	39,5	45,0	211	35,39	42,48	1,63	25	13-30
S 55	STD ZC	41,40	1,630	17,78	22,23	17,30	2,50	5,74	37,7	43,2	163	32,00	34,30	1,65	25	13
S 62	STD ZC	41,91	1,650	19,05	25,40	17,30	2,50	5,74	40,4	45,7	182	32,00	36,30	1,87	25	13

* Reinforced, without zinc-chromium plating - Rinforzata, senza zincatura galvanica



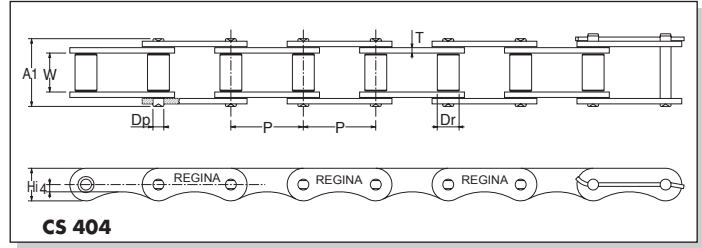
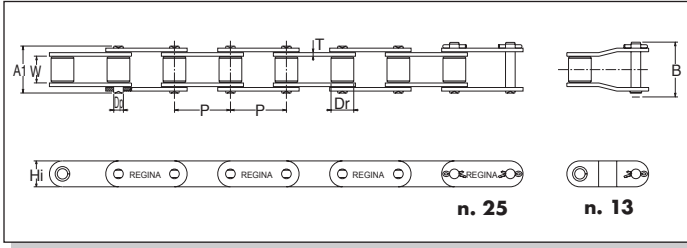
CA "AMERICAN" SERIES - BASE CHAINS SERIE CA "AMERICANA" - CATENE BASE

Regina Chain N° Codice Catena Regina	Product Range Gamma	Pitch Passo		Roller Diameter Rullo	Inside Width Larghezza interna	Plate / Piastra		Pin/Perno			Working Surface Superficie di lavoro	Min. Ultim. Strength Carico di rottura minimo	Avg. Ultim. Strength Carico di rottura medio	Avg. Weight Peso approx.	Standard loose parts Parti staccate standard	
		P	Dr			W	Hi	s	Dp	A1					B	Conn. Link Giunto
		mm	" inches	max mm	min mm	max mm	inner/outer mm	max mm	max mm	max mm	mm ²	kN	kN	Kg/m		



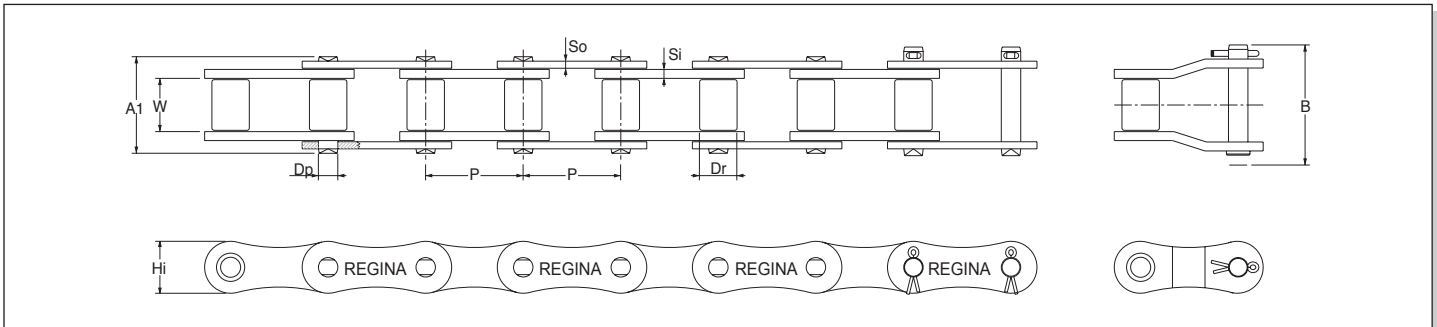
PERFORMANCE IN MOTION

APPLICATION
APPLICAZIONE **A**



CA "EUROPEAN" SERIES - BASE CHAINS SERIE CA "EUROPEA" - CATENE BASE

Regina Chain N° Codice Catena Regina	Product Range Gamma	Pitch Passo		Roller Diameter Diametro Rullo	Inside Width Larghezza interna	Plate / Piastra		Pin/Perno			Working Surface Superficie di lavoro	Min. Ultim. Strength Carico di rottura minimo	Avg. Ultim. Strength Carico di rottura medio	Avg. Weight Peso approx.	Standard loose parts Parti staccate standard	
		P mm	" inches			Dr max mm	W min mm	Hi max mm	s mm	Dp max mm					A1 max mm	B max mm
CA 2801	STD	30,00	1,181	15,88	19,00	20,50	3,00	8,27	34,40	44,20	207	50,10	60,80	2,00	25	13
CA 2801 CH	CHROMA	30,00	1,181	15,88	19,00	20,50	3,00	8,27	34,40	44,20	207	50,10	60,80	2,00	25	13
CA 39	STD	38,40	1,512	15,88	19,00	17,20	2,50	6,92	33,10	38,30	166	31,10	35,30	1,70	25	13
CA 624	STD	38,40	1,512	15,88	19,00	20,50	3,00	8,27	34,40	44,20	207	42,10	47,00	1,90	25	13
CS 404	SPEC	40,00	1,575	12,07	21,50	18,00	3,00	6,00	37,40	43,27	165	39,10	40,20	1,60	23	13-30
7601	SPEC	76,20	3,00	31,74	15,88	25,40	3,15	7,94	33,10	40,00	190	54,50	64,70	3,00	25	13



CA "EUROPEAN" SERIES - REINFORCED AND WITH EIGHT SHAPED PLATES - BASE CHAINS SERIE CA "EUROPEA" - RINFORZATE E CON PIASTRE "AD OTTO" - CATENE BASE

Regina Chain N° Codice Catena Regina	Product Range Gamma	Pitch Passo		Roller Diameter Diametro Rullo	Inside Width Larghezza interna	Plate / Piastra		Pin/Perno			Working Surface Superficie di lavoro	Min. Ultim. Strength Carico di rottura minimo	Avg. Ultim. Strength Carico di rottura medio	Avg. Weight Peso approx.	Standard loose parts Parti staccate standard	
		P mm	" inches			Dr max mm	W min mm	Hi max mm	s inner/outer mm	Dp max mm					A1 max mm	B max mm
CA 642	REINF	41,40	1,630	15,88	19,00	22,20	3,00/3,00	8,27	34,40	44,20	207	49,80	57,90	1,90	25	13
CA 643	REINF	41,40	1,630	15,88	22,20	22,20	3,80/3,00	8,27	41,00	48,30	252	60,50	71,70	2,40	25	13
CA 645	REINF	41,40	1,630	17,78	22,20	22,20	3,80/3,00	8,27	41,00	48,30	252	60,50	71,70	2,60	25	13
CA 650	STD	50,80	2,000	19,05	19,05	26,70	3,80/3,80	9,52	40,20	46,80	260	93,20	102,52	3,62	23	-



PERFORMANCE IN MOTION

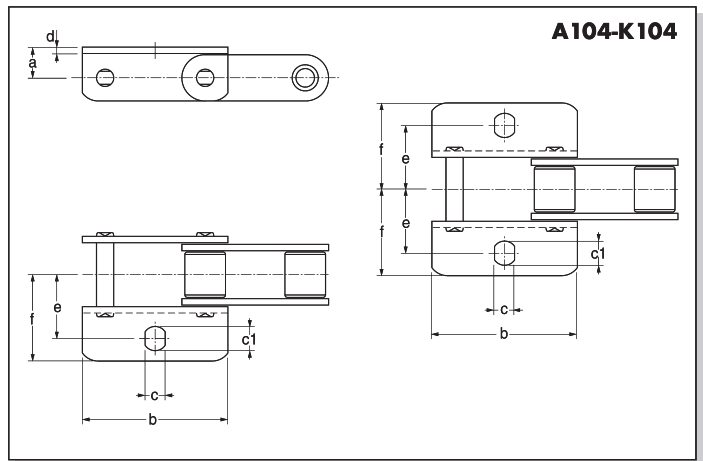
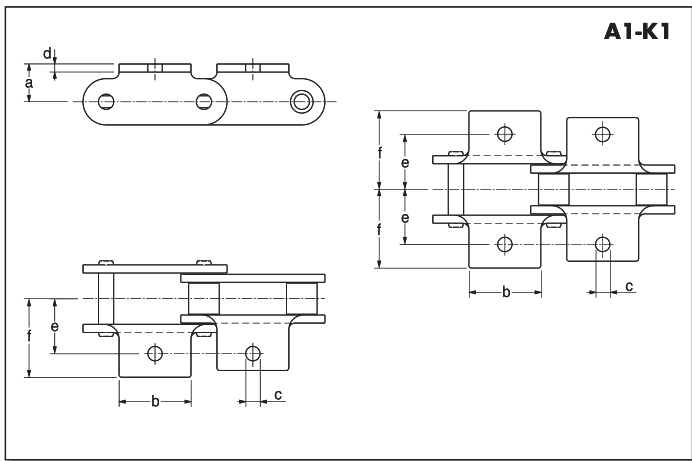
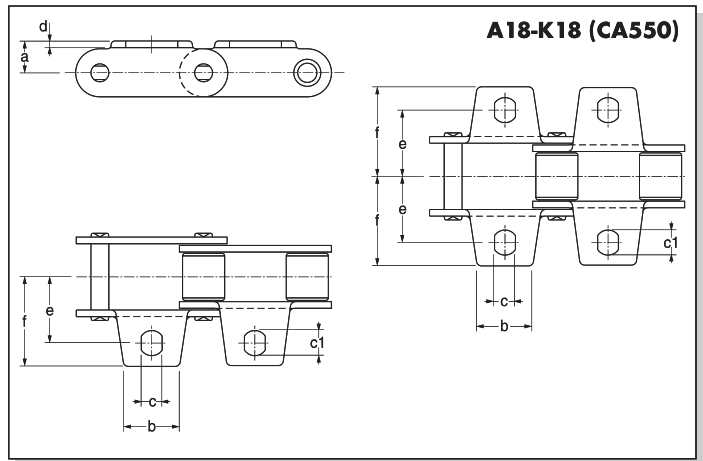
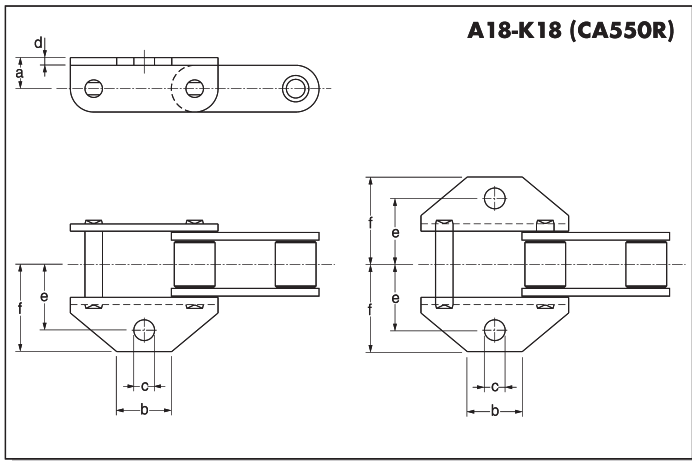
ATTACHMENTS FOR COMBINE HARVESTER CONVEYORS

ATTACCHI PER TRASPORTATORI MIETITREBBIA



Crop elevator / Canale elevatore

APPLICATION
APPLICAZIONE **A1**



Type / Tipo **A-18 K-18 A-104 K-104 A-1 K-1**

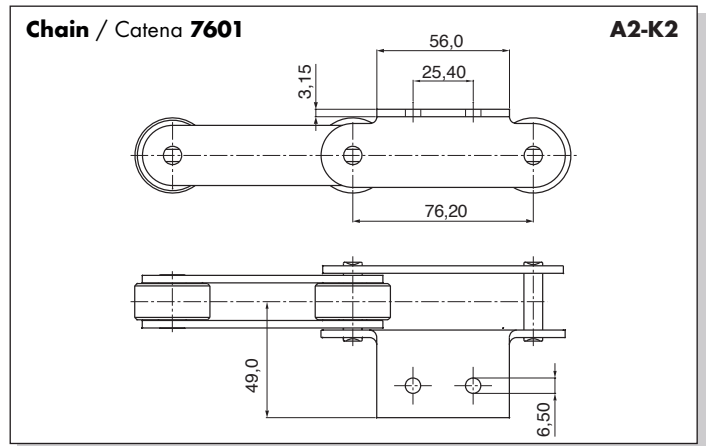
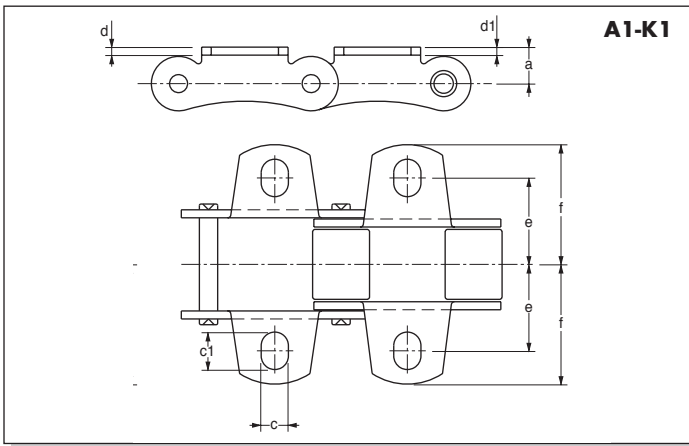
Regina Chain N° Codice Catena Regina	Product Range Gamma	Attachment type Tipo di attacco	Pitch Passo		Attachment dimensions Dimensioni attacchi							Add. weight per attachment Peso aggiuntivo per attacco			
			P	" inches	a	b	c	c1	d	e	f	A-18	A-1	K-18	K-1
			mm		mm	mm	mm	mm	mm	mm	mm	Kg	A-1	Kg	K-1
CA 2060 H	REINF	A1 - K1	38,10	1,500	14,7	28	8,3	-	3,25	21,4	30,20	0,016			0,032
CA 550	STD	A18 - K18	41,40	1,630	12,7	22,20	8,3	10,00	2,65	26,3	35,8	0,019			0,038
CA 550	STD	A104 - K104	41,40	1,630	12,7	60,20	8,3	10,00	2,65	26,3	35,8	0,040			0,080
CA 550 R	REINF	A18 - K18	41,40	1,630	12,7	22,60	8,5	-	3	27	35,8	0,044			0,088



Cutter-mixer / Trinciamiscelatore



Unloading conveyor / Tappeto di scarico

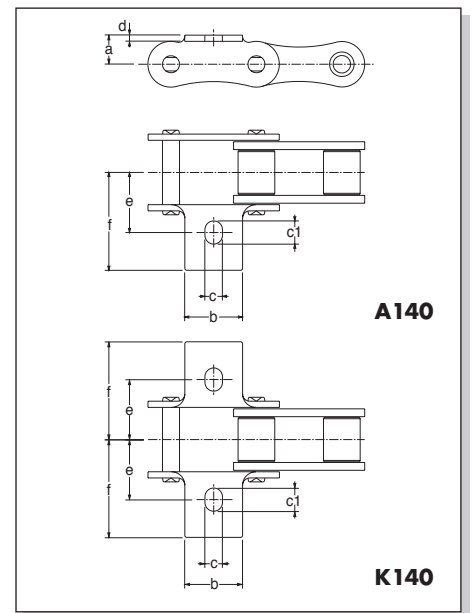
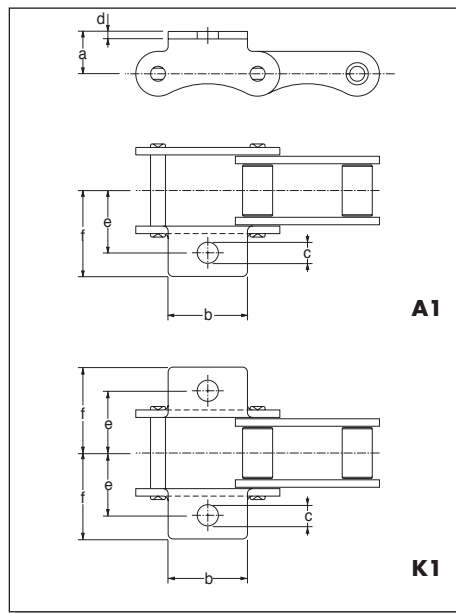
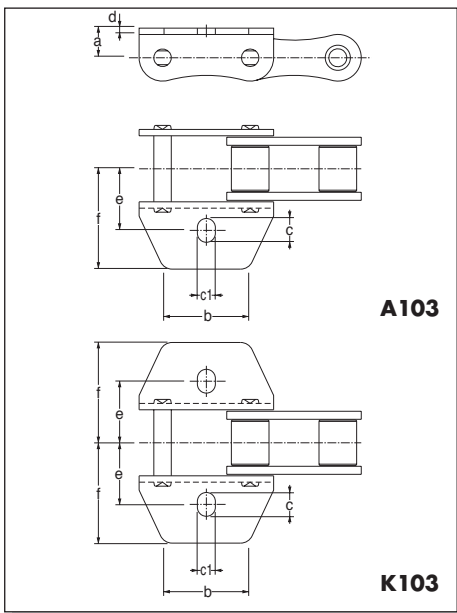
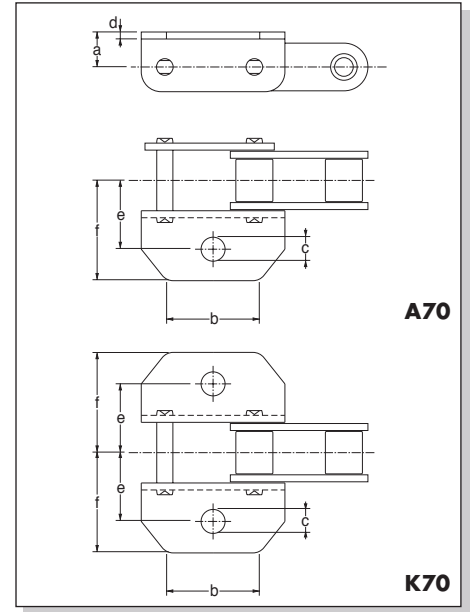
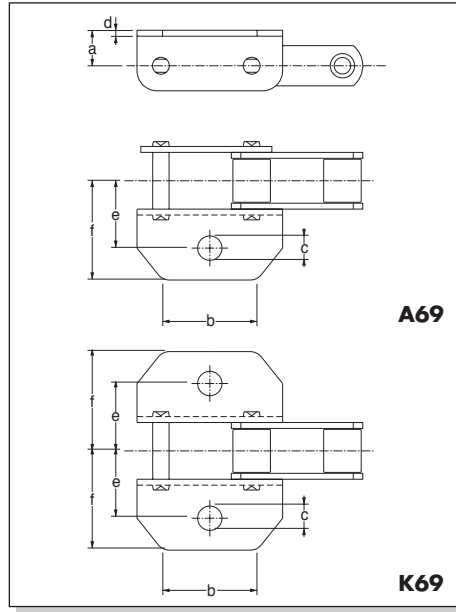
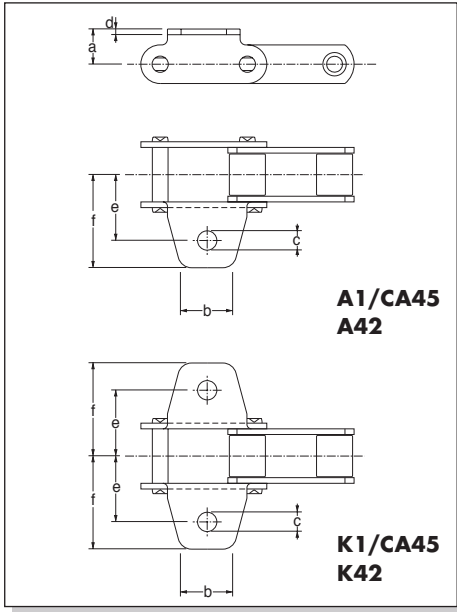


Type / Tipo **A-1 K-1**

Regina Chain N° Codice Catena Regina	Product Range Gamma	Pitch Passo		Attachment dimensions Dimensioni attacchi							Add. weight per attachment Peso aggiuntivo per attacco	
		P	"	a	c	c'	d	d'	e	f	A-1	K-1
		mm	inches	mm	mm	mm	mm	mm	mm	mm	Kg	Kg
S 32	STD ZC	29,21	1,150	8,6	5,3	8,0	1,70	1,70	21,5	30,5	0,005	0,010
S 45	STD ZC	41,40	1,630	11,4	8,5	11,7	2,50	2,50	27,0	37,5	0,011	0,022
S 51	STD ZC	38,10	1,500	11,4	8,5	10,1	2,50	2,50	24,9	34,0	0,010	0,020
S 52	STD ZC	38,10	1,500	11,4	8,5	10,1	2,50	2,50	29,4	38,8	0,010	0,020
S 55	STD ZC	41,40	1,630	11,4	8,5	11,7	2,50	2,50	27,0	37,5	0,011	0,022
S 62	STD ZC	41,91	1,650	11,4	8,5	15,0	2,50	2,50	33,3	47,7	0,013	0,026
7601/A2-K2	STD	76,20	3,00	Technical data on box above / Dati tecnici nel riquadro								



Combine harvester / Mietitrebbia



Type / Tipo **A - K**

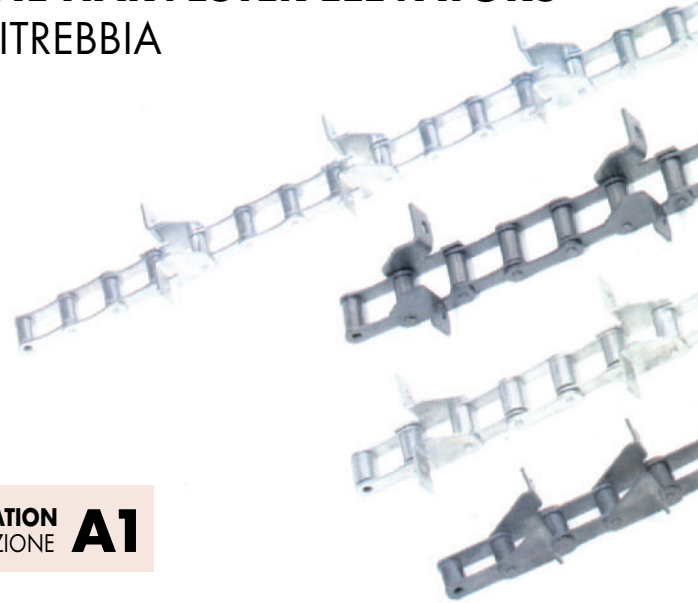
Regina Chain N° Codice Catena Regina	Product Range Gamma	Attachment type Tipo di attacco	Pitch Passo		Attachment dimensions Dimensioni attacchi						Add. weight per attachment Peso aggiuntivo per attacco		
			mm	" inches	a	b	c	c'	d	e	f	A Kg	K Kg
CA 39	STD	A42 - K42	38,40	1,512	15,50	20,00	8,50	-	2,50	29,00	42,20	0,015	0,030
CA 39	STD	A69 - K69	38,40	1,512	16,50	40,00	10,30	-	2,50	28,50	42,00	0,048	0,096
CA 45/CA 55	STD	A1 - K1	41,40	1,630	12,70	22,20	8,35	10,00	2,80	28,00	37,25	0,050	0,100
CA 624	STD	A70 - K70	38,40	1,512	16,00	40,00	10,30	-	3,00	28,50	43,00	0,053	0,106
CA 642	REINF	A103 - K103	41,40	1,630	14,00	40,00	8,50	11,25	3,00	26,50	44,80	0,060	0,120
CA 643	REINF	A103 - K103	41,40	1,630	14,00	40,00	8,50	11,25	3,00	29,00	47,30	0,060	0,120
CA 645	REINF	A103 - K103	41,40	1,630	14,00	40,00	8,50	11,25	3,00	29,00	47,30	0,060	0,120
CS 404	SPEC	A1 - K1	40,00	1,575	17,00	32,00	8,50	-	3,00	25,00	34,50	0,050	0,100
CA 642	REINF	A140-K140	41,40	1,630	25,00	28,00	8,50	11,25	3,00	26,50	45,00	0,060	0,120
CA 643	REINF	A140-K140	41,40	1,630	25,00	28,00	8,50	11,25	3,00	29,00	47,50	0,060	0,120
CA 645	REINF	A140-K140	41,40	1,630	25,00	28,00	8,50	11,25	3,00	29,00	47,50	0,060	0,120



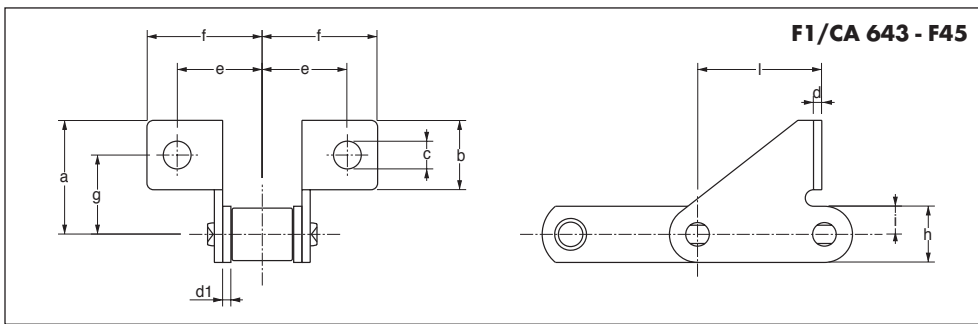
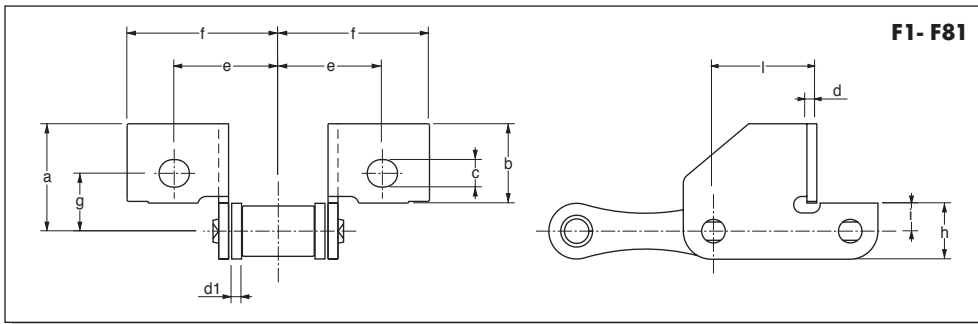
PERFORMANCE IN MOTION

ATTACHMENTS FOR COMBINE HARVESTER ELEVATORS

ATTACCHI PER ELEVATORI MIETITREBBIA



APPLICATION
APPLICAZIONE **A1**



Type / Tipo **F1 F45 F81**

Regina Chain N° Codice Catena Regina	Product Range Gamma	Attachment type Tipo di attacco	Pitch Passo		Attachment dimensions Dimensioni attacchi											Weight per attachment Peso per attacco Kg
			mm	" inches	a	b	c	d	d'	e	f	g	h	i	l	
S 45	STD ZC	F 1	41,40	1,63	29,0	19,0	6,5	2,50	2,50	31,00	44,6	19,0	19,0	10,0	31,9	0,026
S 45 R	REINF	F 1	41,40	1,63	32,5	24,0	8,3	3,00	3,00	31,70	46,0	17,5	17,0	8,5	31,1	0,034
S 51	STD ZC	F 1	38,10	1,50	29,0	19,0	6,5	2,50	2,50	27,20	34,9	19,0	19,0	10,0	28,7	0,025
S 52	STD ZC	F 1	38,10	1,50	29,0	19,0	6,5	2,50	2,50	31,00	44,6	19,0	19,0	10,0	28,7	0,025
S 55	STD ZC	F 1	41,40	1,63	29,0	19,0	6,5	2,50	2,50	31,00	44,6	19,0	19,0	10,0	31,9	0,026
S 55	STD ZC	F 81	41,40	1,63	29,0	19,0	6,5	2,50	2,50	29,00	44,6	20,0	19,0	10,0	31,9	0,026
S 62	STD ZC	F 1	41,91	1,65	29,0	19,0	6,5	2,50	2,50	32,00	46,1	19,0	19,0	10,0	32,4	0,027
CA 550 R	REINF	F 1	41,40	1,63	32,5	24,0	6,5	3,00	3,20	29,00	44,3	20,0	17,0	8,5	31,5	0,027
CA 39	STD	F 45	38,40	1,50	34,5	21,0	8,4	2,50	2,50	25,75	34,9	24,0	17,2	8,6	37,5	0,036
CA 45	STD	F 1	41,40	1,63	29,0	19,0	6,5	2,75	2,75	31,00	44,6	19,0	19,3	10,0	31,9	0,030
CA 55	STD	F 1	41,40	1,63	29,0	19,0	6,5	2,75	2,75	31,00	44,6	19,0	19,3	10,0	31,9	0,030
CA 643	STD	F 1	41,40	1,50	34,5	21,0	8,3	3,00	3,00	26,00	36,5	24,0	17,0	8,5	37,5	0,033

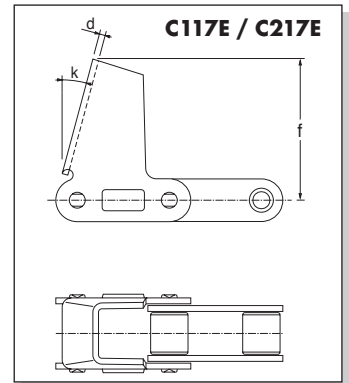
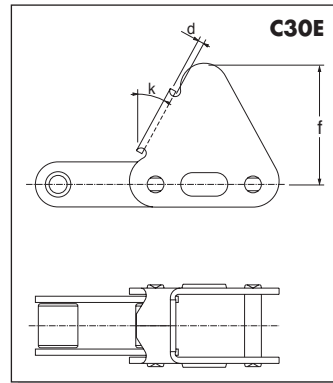
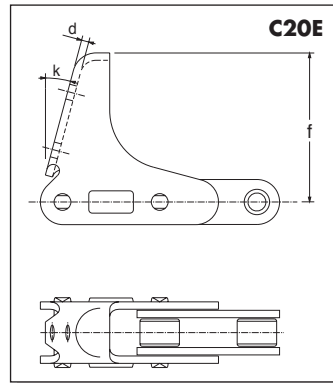
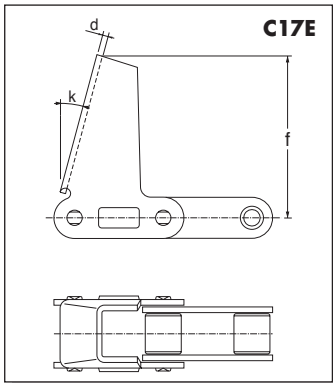
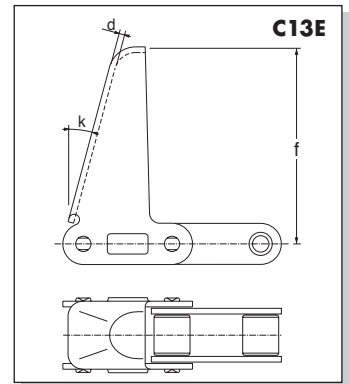
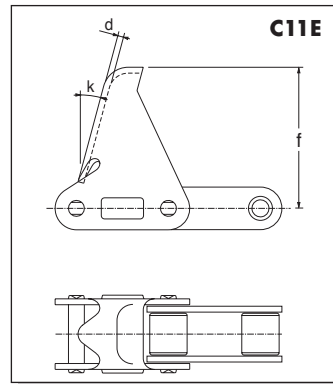
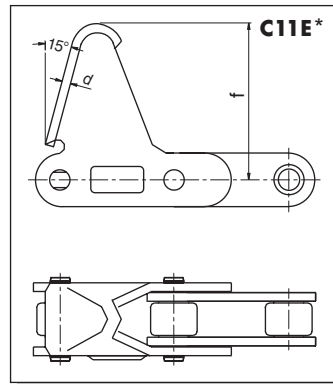
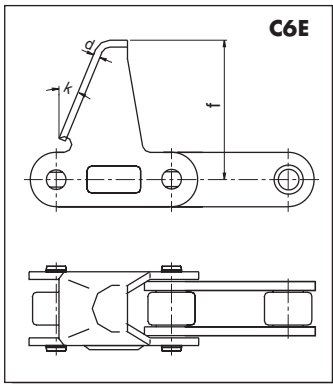
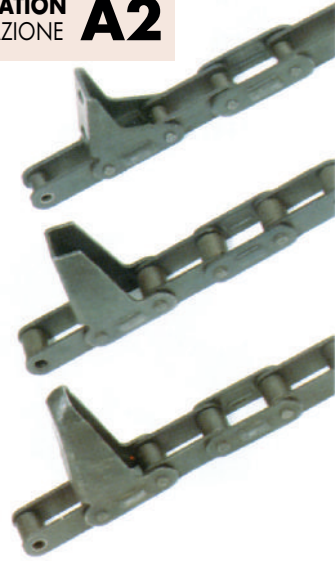
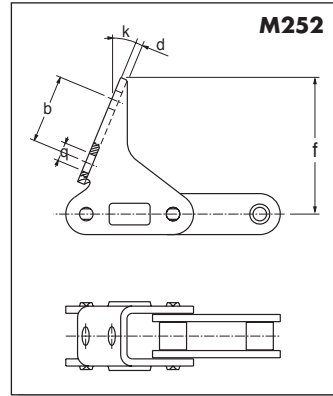
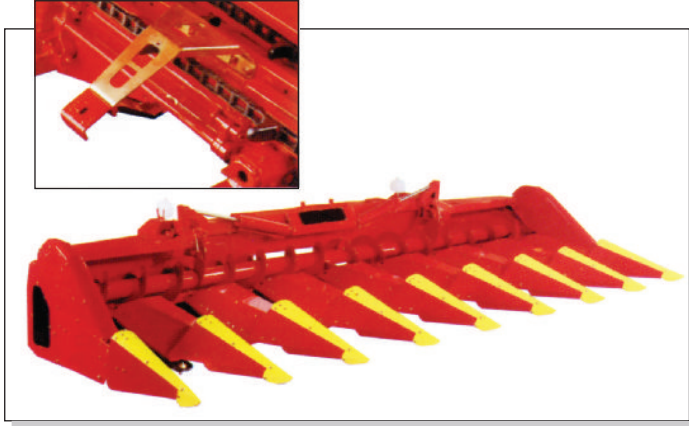


CORNPICKER ATTACHMENTS

ATTACCHI PER PUNTE DA MAIS E TRINCIA

APPLICATION
APPLICAZIONE **A2**

PERFORMANCE IN MOTION



Regina Chain N° Codice Catena Regina	Product Range Gamma	Attachment type Tipo di attacco	Pitch Passo		Attachment dimensions Dimensioni attacchi					Add. weight per attachment Peso aggiuntivo per attacco
			P		k	d	f	b	q	
			mm	" inches	mm	mm	mm	mm	mm	Kg
CA 2063H	REINF	M 252	38,10	1,500	22° 30'	2,80	60,0	-30	8,3	0,088
CA 550	REINF	C 6 E	41,40	1,630	22° 30'	2,70	55,5	-	-	0,110
CA 550	STD	C 11 E / C 11 E*	41,40	1,630	15°	2,80	63,5	-	-	0,095
CA 550	STD	C 13 E	41,40	1,630	15°	2,80	92,0	-	-	0,112
CA 550	STD	C 17 E	41,40	1,630	15°	2,80	76,2	-	-	0,110
CA 550	STD	C 20 E	41,40	1,630	15°	2,80	68,5	-	-	0,091
CA 550	STD	C 30 E	41,40	1,630	15°	2,80	51,5	-	-	0,058
CA 550	STD	C 117 E	41,40	1,630	15°	2,80	63,5	-	-	0,095
CA 550	STD	C 217 E	41,40	1,630	15°	2,80	53,5	-	-	0,080
** CA 555	STD	C 20 E (C4**)	41,40	1,630	15°	3,15	63,5	-	-	0,100

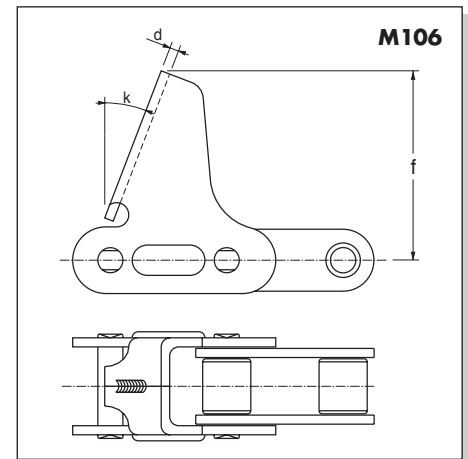
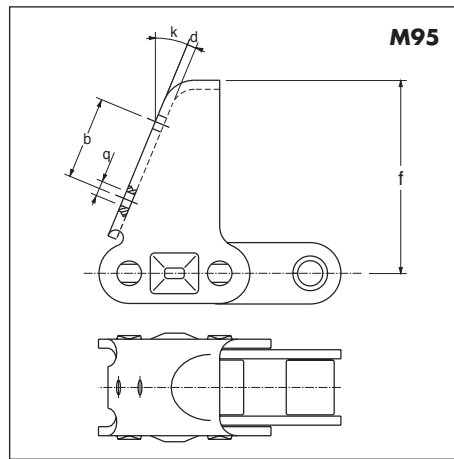
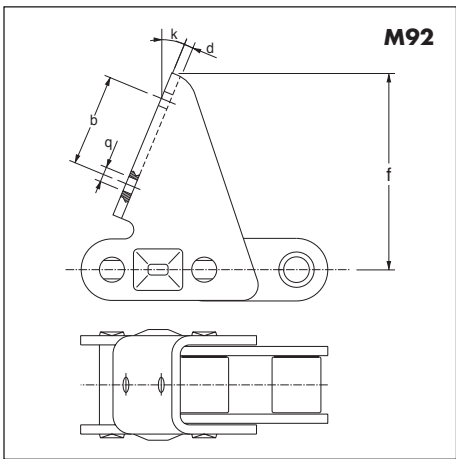
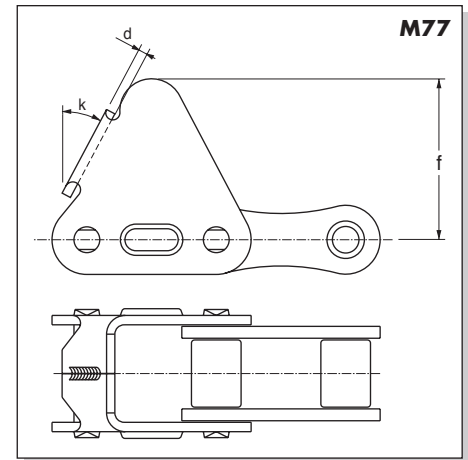
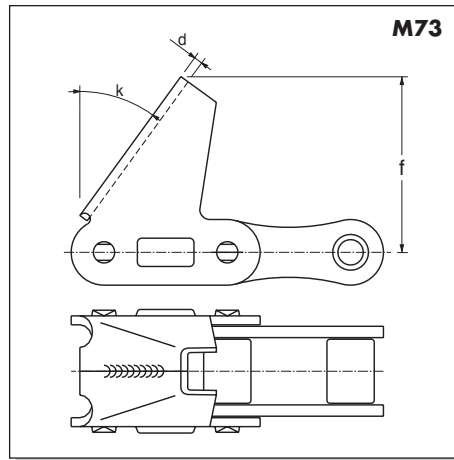
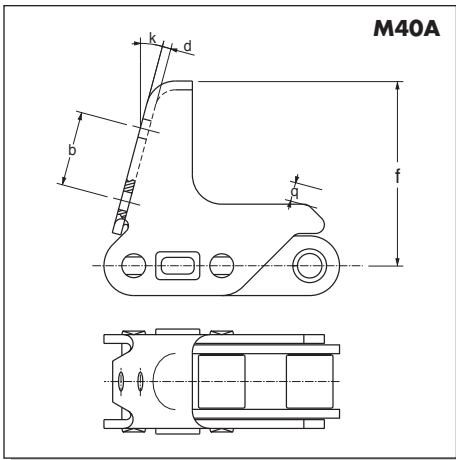
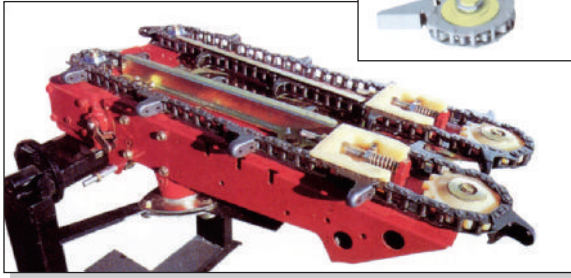
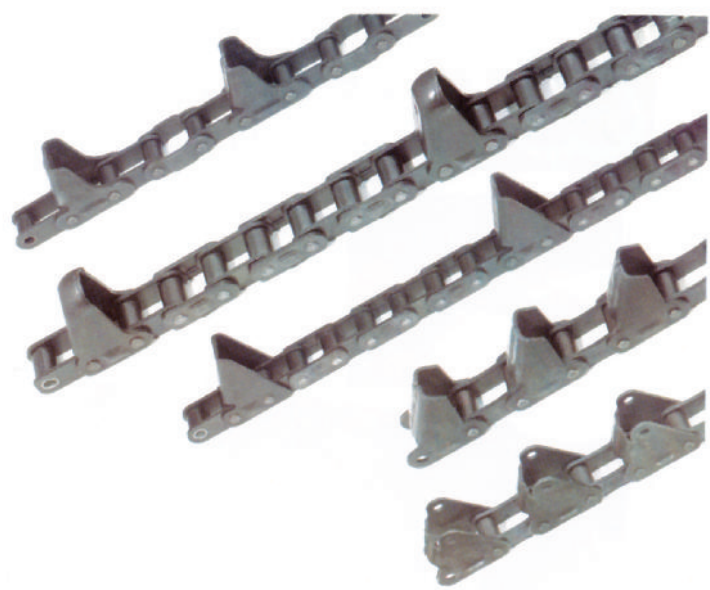
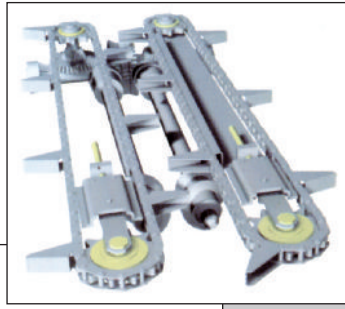
C11E*: extended outer plate / piastra prolungata

C4*: For Southamerica / Per America del Sud



PERFORMANCE IN MOTION

APPLICATION
APPLICAZIONE **A2**



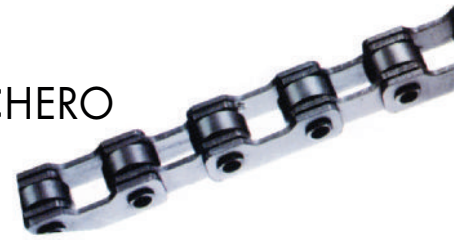
Regina Chain N° Codice Catena Regina	Product Range Gamma	Attachment type Tipo di attacco	Pitch Passo		Attachment dimensions Dimensioni attacchi						Add. weight per attachment Peso aggiuntivo per attacco
			P	" inches	k	d	f	b	q	Kg	
CA 2801	STD	M 92	30,00	1,181	22°, 30'	3,00	64,00	30	5	0,150	
CA 2801	STD	M 95	30,00	1,181	22°, 30'	3,00	63,00	25,5	6,5	0,120	
CA 2801 CH	CHROMA	M 40 A	30,00	1,181	15°	3,00	63,00	25,50	6,5	0,150	
CA 624	STD	M 106	38,40	1,512	21°	3,00	63,00	-	-	0,140	
CA 643	REINF	M 73	41,40	1,630	36°	3,10	56,00	-	-	0,138	
CA 643	REINF	M 77	41,40	1,630	28°	3,10	51,50	-	-	0,138	
CA 645	REINF	M 73	41,40	1,630	36°	3,10	56,00	-	-	0,138	
CA 645	REINF	M 77	41,40	1,630	28°	3,10	51,50	-	-	0,138	



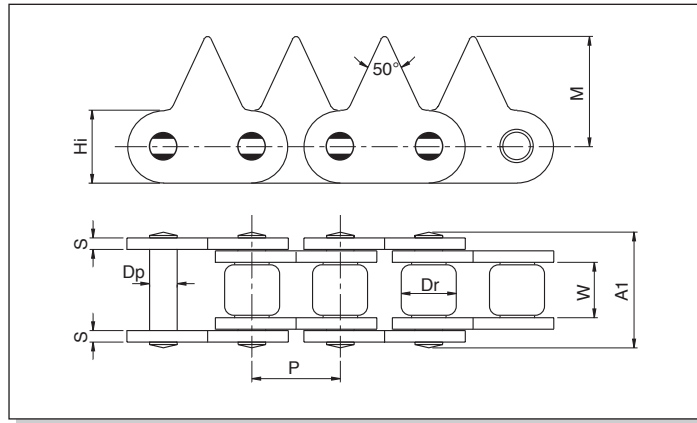
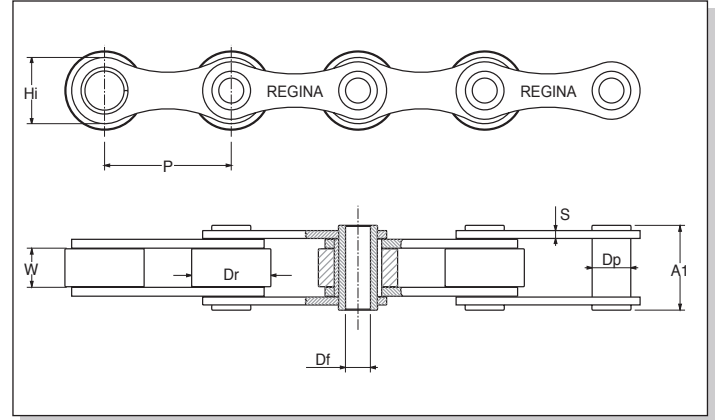
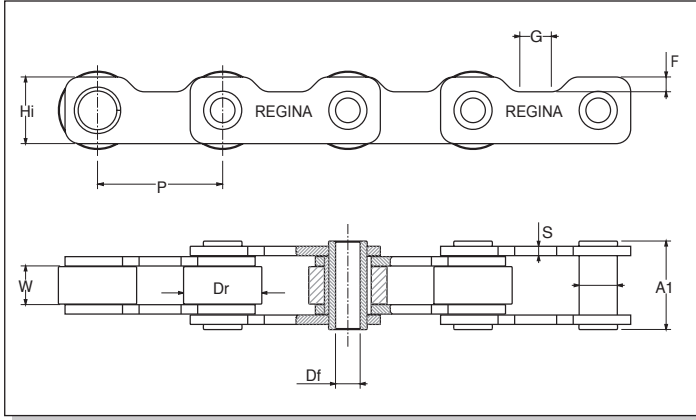
PERFORMANCE IN MOTION

SUGAR CANE HARVESTING CHAINS

CATENE PER RACCOLTA CANNA DA ZUCCHERO



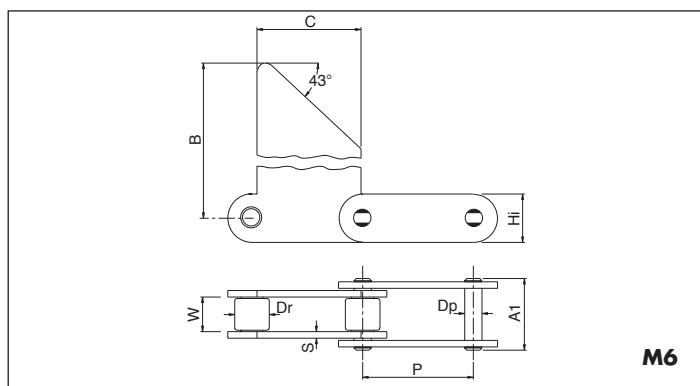
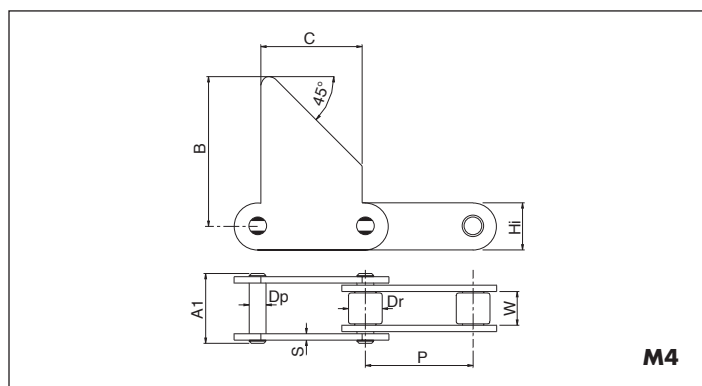
APPLICATION
APPLICAZIONE **A3**



Regina Chain N° Codice Catena Regina	Product Range Gamma	Material Materiale	Pitch Passo		Roller Diameter Diametro Rullo	Inside Width Larghezza interna	Height Altezza	Plate / Piastra			Pin/Perno			Working Surface Superficie di lavoro	Min. Ultim. Strength Carico di rottura minimo	Avg. Ultim. Strength Carico di rottura medio	Avg. Weight Peso approx.	Conn. Link Giunto
			P	W				Hi	G	F	s	Dp	Df					
			mm	" inches	mm	mm	mm	mm	mm	mm	mm	mm	mm	mm ²	kN	kN	kg/m	
50-09 (CA 732)	STD	cs	50,80	2,00	31,75	15,70	2720	16,00	6,00	4,00	14,75	10,30	38,80	367	48,2	55,5	3,73	-
50-10	STD	cs	50,80	2,00	38,10	15,70	2720	16,00	6,00	4,00	14,75	10,30	38,80	367	48,2	55,5	4,58	-
50-11 (CA 733)	STD	cs	50,80	2,00	31,75	15,70	2720	-	-	3,70/3,25	14,75	10,30	41,90	352	47,7	54,9	2,99	29
50-09H (CA 734)	STD	cs	50,80	2,00	31,75	15,70	2720	16,00	6,00	4,80	14,75	10,30	38,40	392	69,9	80,4	4,06	29
+ 63-11/63-11 PR	STD	cs	63,50	2,50	38,10	15,70	29,00	-	-	4,00	14,75	10,30	38,80	352	47,7	54,9	-	-
ASA80 RP1	STD	cs	25,40	1,00	15,88	15,75	24,13	-	-	3,15	7,94	-	33,50	180	55,6	64,7	3,9	-

+ 63-11: Chain with "eight" shaped sideplates / Catena con piastre ad "otto"
63-11 PR: Chain with straight sideplates / Catena con piastre diritte

SPECIAL ATTACHMENTS / ATTACCHI SPECIALI



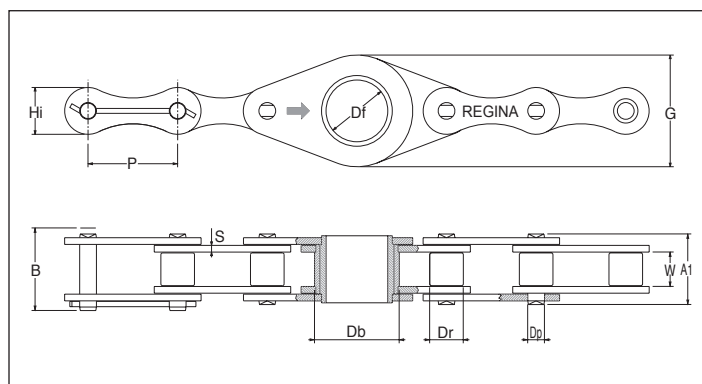
Regina Chain N° Codice Catena Regina	Product Range Gamma	Attachment type Tipo di attacco	Pitch Passo		Roller Diameter Diametro Rullo	Inside Width Larghezza interna	Plate / Piastra		Pin/Perno		Working Surface Superficie di lavoro	Min. Ultim. Strength Carico di rottura minimo	Avg. Ultim. Strength Carico di rottura medio		
			P	mm " inches			Dr max mm	W min mm	Hi max mm	s inner/outer mm				Dp max mm	A1 max mm
C2080 HM4	STD	M4	50,80	2,00	15,88	15,88	22,20	4,00	7,92	36,50	76,20	4775	190	55,6	64,7
C2100 HM4	STD	M4	63,50	2,50	19,05	19,05	29,50	4,65	9,53	43,60	76,20	4775	275	86,7	105,9
C2100 HM6	STD	M6	63,50	2,50	19,05	19,05	29,50	4,65	9,53	43,60	133,35	4775	275	86,7	105,9



CHAIN FOR ROUND BALERS CATENA PER ROTOPRESSE

APPLICATION
APPLICAZIONE **A4**

PERFORMANCE IN MOTION



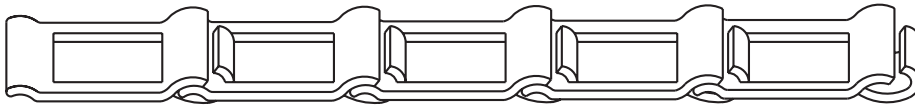
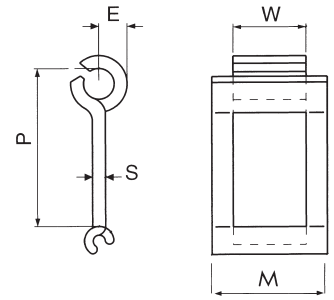
Regina Chain N° Codice Catena Regina	Pitch Passo		Roller Diameter Diametro Rullo	Inside Width Larghezza interna	Pin Hole Diameter Diametro foro perno	Bush Diameter Diametro bussola	Plate / Piastra		Pin/Perno			Working Surface Superficie di lavoro	Min. Ultim. Strength Carico di rottura minimo	Avg. Ultim. Strength Carico di rottura medio	Avg. Weight Peso approx.	Standard loose parts Parti staccate standard		
	P	mm " inches					Dr max mm	W min mm	Df mm	Db mm	G					Hi max mm	S inner/outer mm	Dp max mm
CA 650	50,80	2,00	19,05	19,05	35,00	48,00	63	26,70	4,00/4,00	9,54	40,20	46,80	260	85,20	100,90	3,62	23-25	-



PERFORMANCE IN MOTION

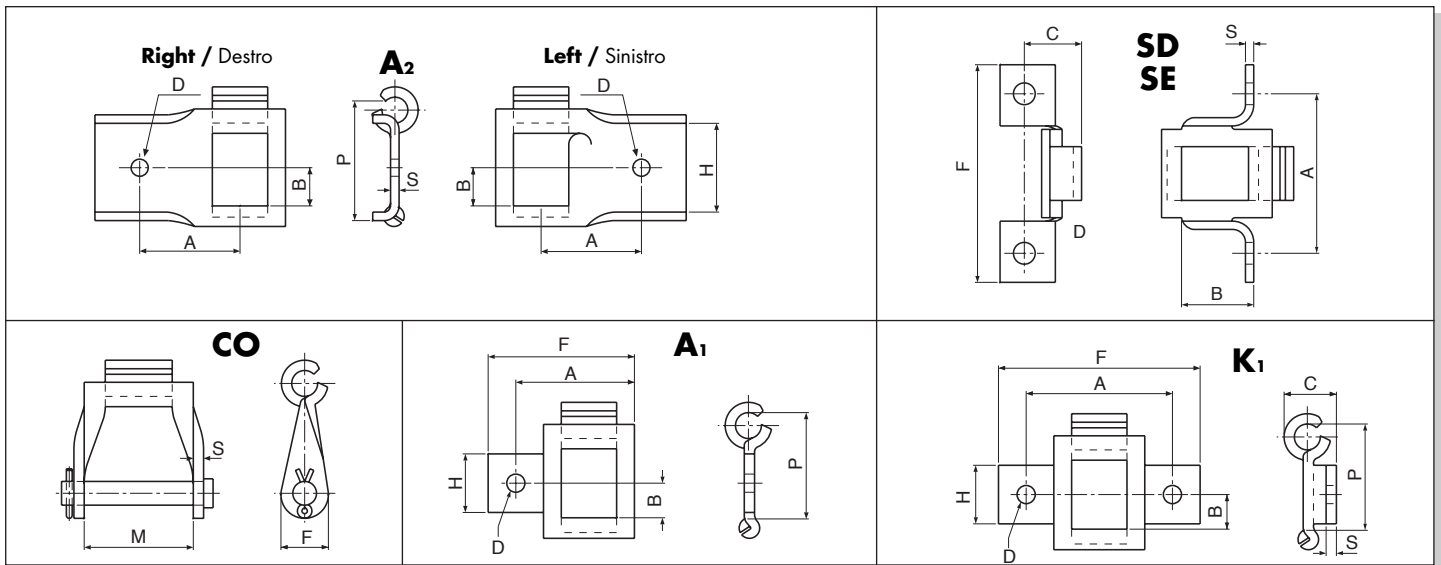
STEEL DETACHABLE CHAINS CATENE IN ACCIAIO STAMPATO

APPLICATION
APPLICAZIONE **A1**



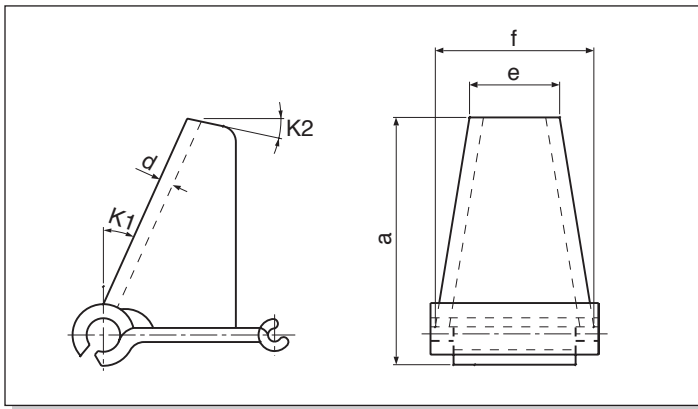
Regina Chain N° Codice Catena Regina	Links per 10 ft roll Maglie per rotolo da 3.05 m	Nominal dimensions / Dimensioni nominali					Avg. Ultim. Strength Carico di rottura medio	Avg. Weight Peso approx.
		Pitch Passo	External Width Larghezza esterna	Inside Width Larghezza interna	Roller radius Raggio del rullo	Thickness Spessore		
		P	M	W	E	S		
		mm	" inches	mm	mm	mm	kN	Kg/m
32	104	29,38	1,157	23,81	15,08	5,84	6,4	0,46
32W	104	29,38	1,157	26,98	15,08	5,89	6,4	0,58
32WS	104	29,38	1,157	27,00	17,50	5,89	6,4	0,60
51	106	28,77	1,133	27,78	17,85	5,89	8,2	0,64
55	74	41,4	1,630	32,54	20,24	8,12	10,9	0,91
62	73	42,01	1,654	39,68	24,99	8,50	17,2	1,34
62H	73	42,01	1,654	47,62	24,99	8,68	17,6	1,68
62W	73	42,01	1,654	43,65	24,99	8,71	17,2	1,47
67H	52	58,75	2,313	47,60	27,76	11,38	21,5	2,04
67XH	52	58,75	2,313	47,60	27,76	11,38	25,8	2,28
72 1/2	73	41,73	1,643	50,80	29,36	8,63	17,6	1,79

ATTACHMENTS FOR STEEL DETACHABLE / ATTACCHI PER CATENE IN ACCIAIO STAMPATO



Attachment Attacco	Link number Codice maglia	Pitch Passo		Dimensions Dimensioni								
		P	" inches	A	B	C	D	F	H	K	T	M
		mm	" inches	mm	mm	mm	mm	mm	mm	mm	mm	mm
A2	55-L	41,40	1,630	36,51	15,87	-	6,74	-	31,75	-	3,17	-
	55-R	41,40	1,630	36,51	15,87	-	6,74	-	31,75	-	3,17	-
	62 WL	42,01	1,654	39,68	15,87	-	6,74	-	31,75	-	3,75	-
	62 WR	42,01	1,654	39,68	15,87	-	6,74	-	31,75	-	3,75	-
K1	55	41,40	1,630	50,80	15,87	19,05	6,74	69,85	22,22	-	3,17	-
	62 W	42,01	1,654	62,70	15,87	20,24	6,74	82,55	22,22	-	3,75	-
A1	55	41,40	1,630	41,67	15,87	19,05	6,74	51,20	22,22	-	3,17	-
	62 W	42,01	1,654	53,18	15,87	20,24	6,74	63,10	22,22	-	3,75	-
CO	55	41,40	1,630	-	-	-	-	15,87	-	-	3,17	34,92
SD	55	41,40	1,630	57,15	28,57	19,84	5,95	82,55	-	-	3,17	-
SE	55	41,40	1,630	61,91	28,57	19,84	8,33	82,55	-	-	3,17	-

CORNPICKER PUSHERS FOR STEEL DETACHABLE LINKS / SPINTORI PER PUNTE DA MAIS

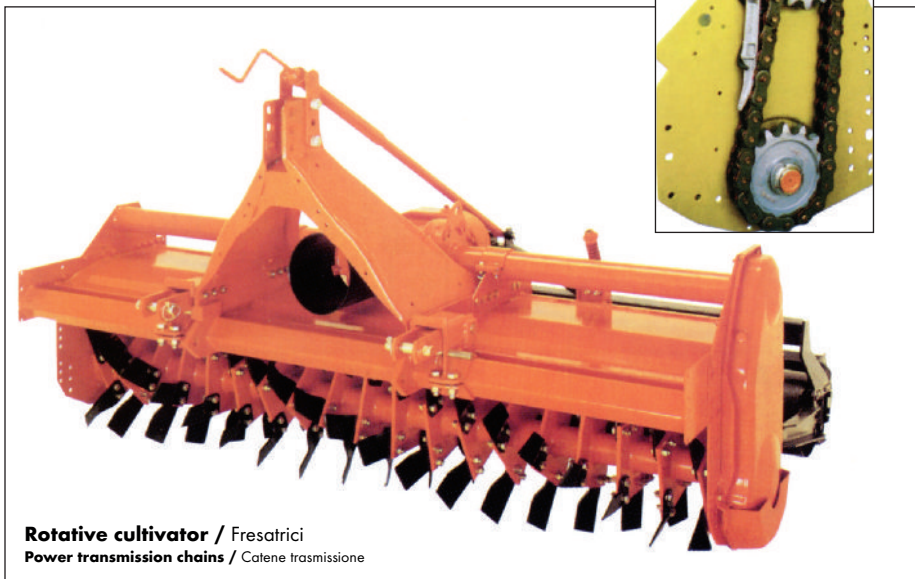


Link number Codice maglia	Pusher Spintore	Combination Combinazione	Dimensions Dimensioni					
			K1	K2	d mm	a mm	e mm	f mm
62 W	M1	60x10	23°	5°	3,17	67,0	27,0	39,5
62 W	M2	56x9 56x11	15°	5°	3,17	73,0	26,0	39,5
72 1/2	V1	59x10 59x12	15°	5°	3,17	73,0	26,0	39,5



PERFORMANCE IN MOTION

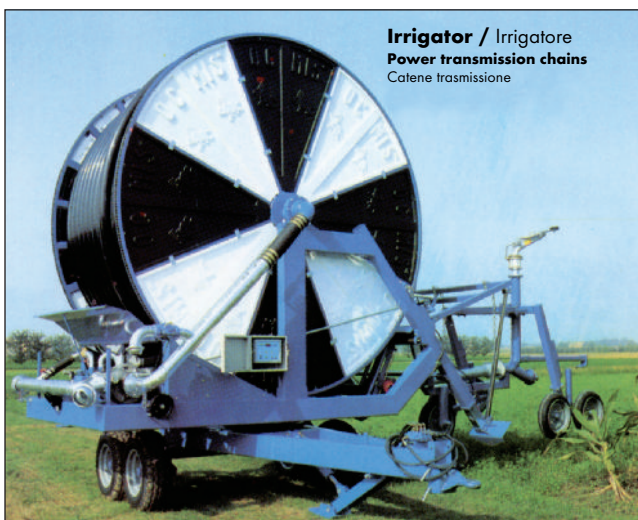
OTHER AGRICULTURAL APPLICATIONS ALTRE APPLICAZIONI AGRICOLE



Rotative cultivator / Fresatrici
Power transmission chains / Catene trasmissione



Grape harvesting machine / Vendemmiatrice
Stainless steel hollow pin chains / Catene inox a perno forato



Irrigator / Irrigatore
Power transmission chains
Catene trasmissione



Bio-mover / Rivoltatore di composti
Roller chains with attachments / Catene a rulli con alette

ENGINEERING SECTION
SEZIONE TECNICA



PERFORMANCE IN MOTION

FOREWORD

The choice of the right chain for a particular drive application must be based on knowledge of the design characteristics of the various chain types and on calculations. By these means it is possible to select the chain, belonging to a given series or type, which is capable of transmitting the required power for the estimated length of time.

The proper selection requires a series of calculations which take into account the mechanical characteristics of the chain, the load requirements and load variations, the speed, the center distance between sprocket wheels, the number of sprocket teeth and last, but not least, the number of operating hours required. When the designer of a roller chain drive sits down to select a chain drive, he must take into consideration several interacting parameters such as the available horse-power, the dynamic characteristics of the driven load, the speed ratios required and any limitations such as space or center distance.

Thus it is impossible to make a proper selection with simple calculations based on static loading such as, for example, fractions of the breaking load. Such figures must be derived both as a function of the traction to which the chain is subjected by the power transmitted, of the dynamic loading to which the chain is subjected during motion and with respect to the wear tolerances allowed for the various components making up the chain itself.

Two important factors should be considered when determining the quality of a chain. First, resistance to wear, and second, resistance to fatigue.

WEAR

The limiting factor in the life of a properly selected chain drive is the wear in the live-bearing area between pin and bushing. A chain is "worn out" when elongation, due to this wearing of the pin-bushing contact area, is excessive and prevents proper meshing of the chain with the sprockets. In fact, when elongation is excessive as the chain roller comes up to mesh with the tooth of the driven sprocket wheel (from the chain side not under tension), over-riding of the sprocket teeth may occur. Such action induces particularly high peak loads, which, when the elongation reaches certain values (approx. 2% of the initial length for small pitch chains and 3% for those of longer pitch), the chain must be replaced.

The fact remains that the design of chains, as applied to an installation, anticipates the replacement point as the result of wear and not for breakage of a constituent part. It can be stated then, that the total load withstood by a chain must be such as to allow a certain elongation caused by wear in a predetermined utilization period. Normal chain wear is caused by oscillation of the pins in the bushings, by the rotation of the rollers on the bushings and by the rolling contact of the rollers on the sprocket teeth.

The factors contributing to a more or less premature chain wear are many and undoubtedly the most important of all is the lack of adequate lubrication. Great care must be exercised in installation, maintenance and lubrication operations for a chain drive (please refer to MAINTENANCE section).

PREMESSA

La scelta di una catena appropriata per una determinata trasmissione, deriva, sia dalla conoscenza delle caratteristiche d'impiego delle varie serie o tipi di catene, sia dal calcolo. E' possibile stabilire, in tal modo, quale catena, di una determinata serie o tipo, sia in grado di trasmettere la potenza di progetto per il tempo previsto di funzionamento.

La capacità di trasmissione di potenza di una catena viene determinata in funzione di una serie di calcoli che tengono conto delle caratteristiche meccaniche della catena, del carico imposto e delle sue variazioni, della velocità, dell'interasse fra le ruote dentate, del numero dei denti delle stesse e, non ultimo, della durata od ore di servizio che si vogliono ottenere dalla trasmissione.

Ogni costruttore di macchine, infatti, nell'accingersi a calcolare una trasmissione a catena, si pone il problema di trasmettere una certa potenza media (variabile entro certi limiti), ad una certa velocità (numero di giri al minuto del pignone), per un periodo di tempo prefissato e, tutto questo, rispettando certi limiti di ingombro.

E' quindi facile comprendere che non è possibile stabilire la capacità di trasmissione di potenza di una catena in funzione solamente di un semplice carico statico come, per esempio, una frazione del carico di rottura. Detta capacità dovrà essere stabilita, sia in funzione del tiro imposto alla catena dalla potenza trasmessa, sia in funzione delle sollecitazioni dinamiche alle quali la catena è soggetta durante il moto, sia infine in funzione delle usure ammissibili nel tempo dei vari organi che la compongono.

I due principali fattori che limitano la capacità di trasmissione di potenza di una particolare catena e la sua durata sono la resistenza ad usura e la resistenza alla fatica dei suoi componenti.

USURA

Normalmente quando la catena scelta è in grado di sopportare, senza deformarsi, il tiro impostole dalla potenza trasmessa, uno dei fattori che limitano la durata della catena è l'usura delle superfici coniugate di lavoro "perno-bussola".

Si dice che una catena è usurata quanto l'allungamento determinato dall'usura delle superfici di contatto "perno-bussola" diviene eccessivo ed impedisce il corretto accoppiamento della catena con le ruote dentate della trasmissione.

Quando infatti l'allungamento supera determinati valori, il rullo della catena, all'atto di accoppiarsi con il dente della ruota dentata condotta, dalla parte non in tensione della catena, tende a portarsi sulla punta del dente anziché sul fondo del vano fra due denti successivi. Ciò dà origine al fenomeno della catena che tende a saltare un dente della ruota dentata. Tale fenomeno impone alla catena sollecitazioni dinamiche molto elevate e pertanto, quando l'allungamento raggiunge determinati valori (circa il 2% della lunghezza iniziale per catene di piccolo passo e il 3% per quelle di passo maggiore), la catena deve essere sostituita se non si vuole che la stessa si rompa.

E' noto infatti che la maggioranza delle trasmissioni viene progettata con l'intendimento che la catena termini la sua vita utile per usura e non per rottura di una delle sue parti componenti. Si deduce dalle suddette considerazioni che il tiro totale sopportato dalla catena deve essere tale da permettere il raggiungimento di un certo valore percentuale di allungamento dovuto all'usura, in un tempo prefissato di funzionamento.

Normalmente, l'usura della catena è causata dalla rotazione dei perni

FATIGUE

All materials, when subjected to repeated loads, display a resistance to fatigue somewhat lower than when the load is statically applied (dead load) with gradual increases.

The fatigue endurance capacity is defined as the maximum load to which a material can be subjected before failure occurs. Roller chains will eventually "fail through fatigue" if subjected to high enough loads, in excess of the endurance capacity of the chain. The "fail through fatigue" point is determined by the magnitude and frequency of such over-loads.

Each of these individual limits are, therefore, important factors to consider in determining the ability of a chain to transmit a given power for a predetermined length of time.

On the basis of what has been mentioned, the reader can easily see that the load to which a chain can be subjected is much more restricted with high repeated loads than with static loads. It follows then, that the ultimate strength of a given chain cannot be taken as a measure of chain performance. A chain's true capacity rating is based upon wear durability and fatigue strength. This ensures that the useful life of a chain is terminated through wear and not through failure of one of its constituent parts. For each chain and matching sprocket there is a graph giving fatigue endurance data plotted for power versus sprocket wheel RPM.



rispetto alle bussole, dalla rotazione dei rulli rispetto alle bussole e dal rotolamento dei rulli lungo il profilo dei denti delle ruote dentate. Fra i molti i fattori che determinano l'usura più o meno rapida della catena il più importante è certamente la lubrificazione. Particolare cura deve essere posta nel montaggio, lubrificazione e manutenzione della trasmissione a catena. Vedere a questo proposito il capitolo MANUTENZIONE.

FATICA

Tutti i materiali, sotto sforzi ripetuti più volte, presentano una resistenza spesso assai minore di quella che hanno quando il carico è applicato staticamente (cioè una sola volta) con intensità gradualmente crescente, come nelle ordinarie prove a trazione su provini.

Il carico limite a fatica viene definito come il carico massimo che può essere applicato un numero infinito di volte, senza che si produca rottura del materiale in esame.

Anche la catena è soggetta a rottura per fatica o, per meglio dire, il suo limite di resistenza a fatica è funzione dei limiti di resistenza a fatica degli elementi che la compongono, ossia: piastre, perni, bussole e rulli.

Questi limiti individuali sono quindi i fattori che determinano la capacità della catena di trasmettere un'assegnata potenza per un de-

terminato periodo di tempo.

In base a quanto detto, si comprende facilmente che il limite di resistenza a fatica di una catena è più restrittivo di quanto non lo siano le considerazioni sulla capacità di sopportare carichi statici senza deformarsi. Ne deriva, pertanto, che il carico statico di rottura, di una determinata catena, non può essere assunto quale valido indice della capacità di trasmissione di potenza da parte della catena in esame.

In altre parole, la scelta di una catena di trasmissione deve essere fatta in funzione del suo limite di resistenza a fatica. Questo procedimento assicura che la vita utile della catena termini per usura, e non invece per rottura di una delle sue parti componenti.

Per ogni catena e per ogni numero di denti della ruota dentata relativa, esiste un diagramma della resistenza a fatica della catena stessa, in funzione della potenza da trasmettere e del numero di giri al 1' della ruota dentata.

ROLLER CHAIN DRIVE SELECTION

PROGETTAZIONE DI UNA TRASMISSIONE A CATENA

1 The following calculation will assist in the selection of the correct Regina Roller Chain to meet with the intended Roller Chain application.

The selection procedures and the evaluations that follow refer to chain drives operating in suitable conditions for a service of approx. 15.000 hours.

Given the great variety of operating and ambient conditions, we recommend contacting our Technical Department to aid you with the proper drive selection.

1 Il presente capitolo fornisce le linee di guida per il calcolo di trasmissioni con catene considerate in questo catalogo e quindi la pre-selezione del tipo di catena e relative ruote dentate. Le procedure di scelta e le valutazioni descritte di seguito si riferiscono a trasmissioni operanti in adeguate condizioni per un funzionamento della durata di circa 15.000 ore. A causa delle grandi diversità di natura e di carico, condizioni ambientali e manutenzione realizzabile, si raccomanda di consultare il nostro servizio di assistenza tecnica per assicurare una prestazione del prodotto alla specifica richiesta.

2 SYMBOLS, TERMS AND UNITS

2 SIMBOLI, TERMINI E UNITÀ DI MISURA

Symbol Simbolo	Description Descrizione	Unit Unità di misura
a	Drive center distance Interasse trasmissione	mm
a_o	Approx. drive center distance Interasse trasmissione approssimato	mm
f₁	Selection factor for a given operating condition - see table 2 Fattore di applicazione per determinate condizioni operative - vedi tab. 2	/
f₂	Factor for sprocket teeth number - see table 3 Fattore per il numero di denti del pignone - vedi tab. 3	/
f₃	Factor for calculation of links number with different teeth number - see table 6 Fattore per il calcolo del n° di maglie con n° di denti diverso - vedi tab. 6	/
f₄	Factor for calculation of center distance with different teeth number - see table 7 Fattore per il calcolo dell'interasse con n° di denti diverso - vedi tab. 7	/
n (n₁, n₂)	Number of revolutions (wheel, sprockets) N° di giri (pignone, ruota dentata)	R.P.M. giri/1'
i	Ratio Rapporto di trasmissione	/
p	Chain pitch Passo della catena	mm
v	Chain speed Velocità della catena	m/sec
Z (Z₁, Z₂)	Teeth number (wheel, sprocket) N° di denti (pignone, ruota dentata)	/
M	Torque Momento torcente	Nm
P	Power Potenza	Kw
P_c	Corrected power Potenza corretta	Kw
X	Number of links Numero di maglie	/
X_o	Calculated number of links Numero di maglie calcolato	/
Σ	Wear elongation Allungamento per usura	%

3 BASE EQUATION

$$P = \frac{M \cdot n}{9550} \quad P_c = P \cdot f_1 \cdot f_2$$

4 DESIGN RECOMMENDATIONS

a) The chain and sprocket selection is based on:

- power to be transmitted
- drive type
- shaft speed and dimensions
- center distance and disposition of shafts
- environmental conditions

Note: overall dimensions of shafts, center distance and specific disposition may influence the drive selection.

b) First select the number of teeth of the small sprocket, since the ratio "i" determines the number of teeth of the driven sprocket.

$$i = (Z_1 / Z_2)$$

If possible, select small sprockets with at least 17 teeth.

If the chain drive operates at high speed or is subject to impulsive loads, the small sprocket must have at least 21 teeth and the teeth must be heat treated.

As a rule the driven sprockets should have a max. of 114 teeth.

5 OPERATING CONDITIONS AND DIAGRAMS

The capacity diagrams of pictures 2 and 3 are established for chain drives with the following operating conditions:

- chain drive with two sprockets on horizontal parallel shafts
- 25 T teeth sprocket
- single chain without offset link
- chain with 120 pitches
- wear elongation $\Sigma < 180/z$ but Σ max 3%, where z is equal to the teeth number of the big sprocket
- speed reduction ratio up to 3:1
- forecast chain life of 15.000 operating hours
- operating temperature between -5°C and $+70^\circ\text{C}$
- correctly aligned sprockets and chain kept in good condition
- operating conditions without overloads, sudden high loads for frequent starts
- cleaning and appropriate lubrication (see item 8)

The diagrams 2 and 3 show the chain type which is suitable for application in question in respect of the corrected power P_c and the rotating speed in R.P.M. of the small sprocket.

3 EQUAZIONE BASE

$$P = \frac{M \cdot n}{9550} \quad P_c = P \cdot f_1 \cdot f_2$$

4 RACCOMANDAZIONI DI PROGETTO

a) La scelta della catena e della ruota dentata è basata su:

- potenza da trasmettere
- tipo di meccanismo
- velocità e dimensioni dell'albero
- interasse degli alberi e loro disposizione
- condizioni ambientali

Nota: La dimensione dell'albero, l'interasse e la specifica disposizione possono influenzare la scelta della trasmissione.

b) Scegliere per primo il numero di denti della ruota dentata piccola (pignone), in quanto il rapporto "i" determina il numero di denti della ruota dentata condotta.

$$i = (Z_1 / Z_2)$$

Se possibile, si devono scegliere pignoni con almeno 17 denti.

Se la trasmissione a catena opera ad alta velocità o è soggetta a carichi impulsivi, la ruota dentata piccola (pignone) deve avere almeno 21 denti, se possibile, e questi devono essere temprati.

Di regola, le ruote dentate dovrebbero avere un massimo di 114 denti.

5 CONDIZIONI OPERATIVE DI RIFERIMENTO E DIAGRAMMI

I diagrammi di capacità delle fig. 2 e 3 sono stabiliti per trasmissioni a catena con le seguenti condizioni operative di riferimento:

- una trasmissione a catena con due ruote dentate su alberi orizzontali paralleli
- un pignone con 25 denti
- una catena semplice senza maglia falsa
- una catena da 120 maglie
- un allungamento per usura $\Sigma < 180/z$ ma Σ max 3%, dove z equivale al numero di denti della ruota dentata grande
- un rapporto di riduzione velocità fino a 3:1
- una durata prevista di 15.000 ore di funzionamento
- una temperatura di lavoro compresa fra -5° e $+70^\circ\text{C}$
- ruote dentate correttamente allineate e catena mantenuta in buone condizioni
- condizioni di lavoro senza sovraccarichi, colpi, strappi o frequenti avviiamenti
- pulizia e adeguata lubrificazione (vedi punto 8)

I diagrammi di figura 2 e 3 indicano il tipo di catena che è adatta per la trasmissione considerata, in funzione della potenza corretta P_c e della velocità di rotazione in giri/1' della ruota dentata piccola.

6 CORRECTED CONDITIONS, USE OF f_1 AND f_2 FACTORS

If the assembly characteristics and the operating conditions are different from the parameters listed (see item 5) the power to be transmitted must be corrected accordingly. The factors defined in this section must be used for this purpose.

6.1 f_1 Application factor

The application factor f_1 must take into consideration any dynamic overload depending on the operating conditions of the drive, in particular the types of driving and driven mechanisms.

The value of f_1 factor can be directly selected or on the analogy using table 2, 3 and 4.

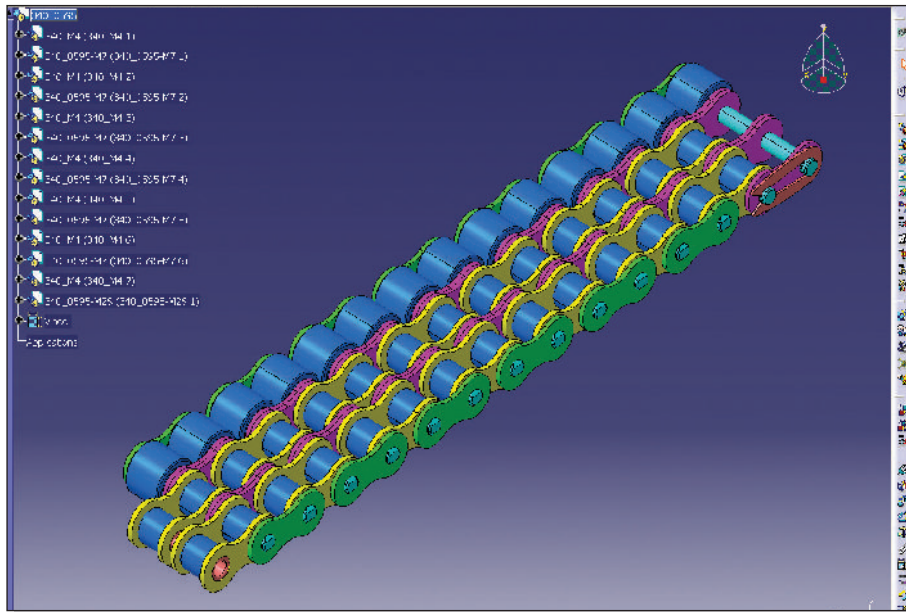
6 CONDIZIONI CORRETTE, USO DEI FATTORI f_1 E f_2

Se le caratteristiche di montaggio e le condizioni operative sono diverse dalle condizioni di riferimento (vedi punto 5), la potenza da trasmettere deve essere adeguatamente corretta. A questo scopo devono essere utilizzati i fattori definiti in questo punto.

6.1 Fattore di applicazione f_1

Il fattore di applicazione f_1 deve prendere in considerazione ogni sovraccarico dinamico dipendente dalle condizioni operative della trasmissione e risultante in particolare dalla natura del meccanismo di conduzione e condotto.

Il valore del fattore f_1 può essere scelto direttamente o per analogia usando le tabelle 2, 3 e 4.



f_1 Application factor - Fattore di applicazione f_1

Driven mechanism characteristics Caratteristiche della macchina condotta	Driving mechanism characteristics Caratteristiche della macchina conduttrice		
	Steady load Funzionamento dolce	Medium impulsive load Strappi moderati	Highly impulsive load Forti strappi
Steady load Funzionamento dolce	1,0	1,1	1,3
Medium impulsive load Strappi moderati	1,4	1,5	1,7
Highly impulsive load Forti strappi	1,8	1,9	2,1

Table 2 / Tab. 2



PERFORMANCE IN MOTION

Examples of driving mechanism - Esempi di macchine conduttrici	
Steady load Funzionamento dolce	<ul style="list-style-type: none"> - electric motors - motori elettrici - gas and steam turbines - turbine a gas e a vapore - internal combustion engines with hydraulic coupling - motori a combustione interna con accoppiamento idraulico
Medium impulsive load Strappi leggeri	<ul style="list-style-type: none"> - internal combustion engines with 6 and more cylinders and mechanical coupling - motori a combustione interna con 6 e più cilindri con accoppiamento meccanico
Highly impulsive load Forti strappi	<ul style="list-style-type: none"> - internal combustion engines with less than 6 cylinders and mechanical coupling - motori a combustione interna con meno di 6 cilindri con accoppiamento meccanico

Table 3 / Tab. 3

Examples of driven mechanism - Esempi di macchina condotta	
Steady load Funzionamento dolce	<ul style="list-style-type: none"> - Centrifugal pumps, compressors and agitators - pompe centrifughe e compressori - Printers, evenly fed conveyors - stampanti, trasportatori alimentati uniformemente - Sheet calenders, escalators - calandre per carta, scale mobili - Rotary driers, fans - essicatori rotativi, ventilatori - Liquid mixers and stirrers; sewage disposal equipment (uniformly fed) - miscelatori e agitatori di liquidi
Medium impulsive load Strappi moderati	<ul style="list-style-type: none"> - Multiple cylinders pumps and compressors - pompe e compressori con cilindri multipli - Solid mixing machines - macchine per mescole di elevata velocità - Unevenly loaded conveyors; bucket elevators - trasportatori con carico non uniforme - Solid mixers and stirrers - miscelatori e agitatori di solidi
Highly impulsive load Forti strappi	<ul style="list-style-type: none"> - Planers, excavators, mills - piallatrici, escavatori, molini - Machines for rubber processing - macchine per lavorazione della gomma - Presses, cutting-off machines - presse, troncatrici - Single and double cylinder pumps and compressors - pompe e compressori con 1 e 2 cilindri - Punching machines - punzonatrici

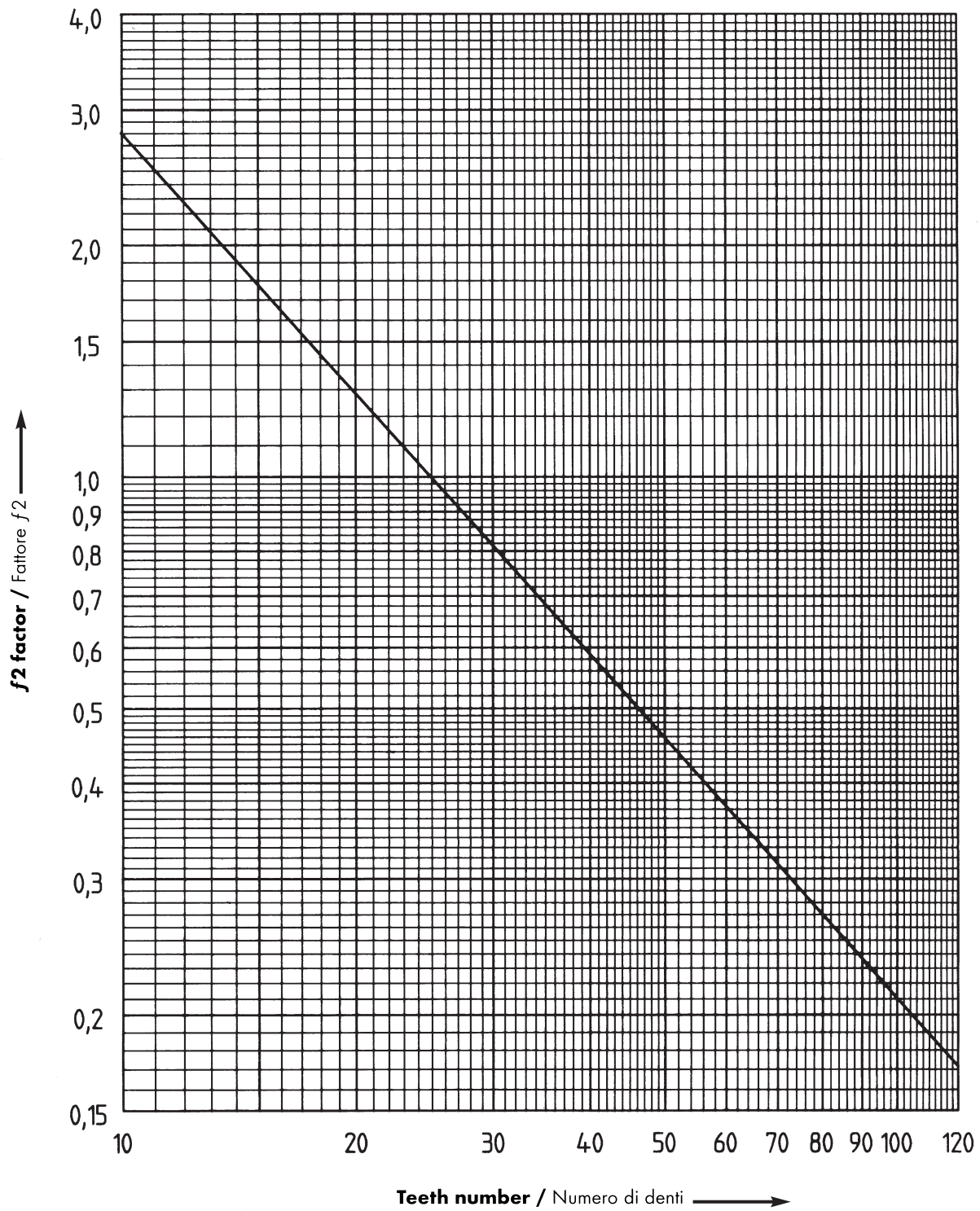
Table 4 / Tab. 4

6.2 f_2 Application factor

The f_2 factor is applied in respect of the number of teeth of the sprocket.

6.2 Fattore di applicazione f_2

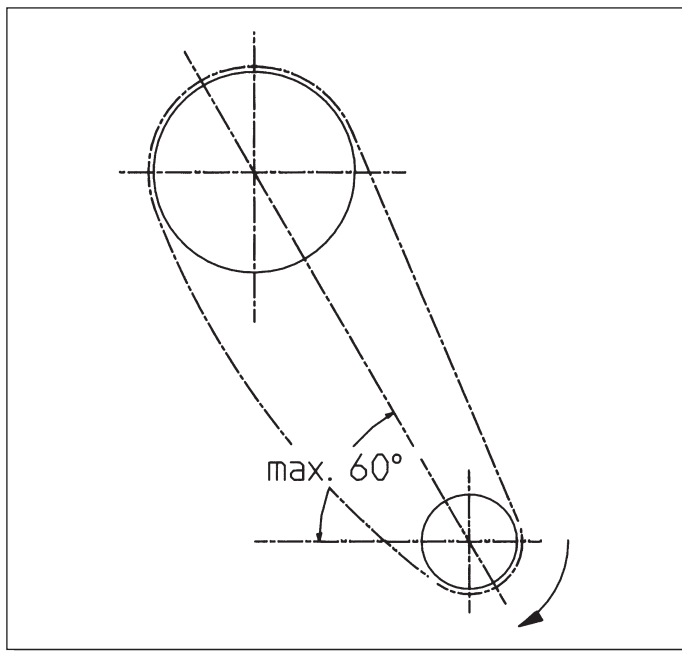
Il fattore f_2 è da assegnare in funzione del numero di denti del pignone.



Pict./Fig. 1 - f_2 application factor / Fattore di applicazione f_2

7 USEFUL INFORMATION TO ASSIST WITH THE DESIGN OF A CHAIN DRIVE

- a) The most favorable center distance is between 30 and 50 times the chain pitch, but must allow for a contact arc on the sprocket of not less than 120°
- b) The recommended method for a correct chain tensioning is to provide an adjustable center distance. If this is not possible a suitable alternative method can be used such as Regina's Constant Reaction Tensioner (CRT) units.
- c) Correct chain tensioning can be achieved by using Regina's Constant Reaction Tensioner (CRT) units or alternatively with idler wheels, sprockets or other means (particularly in the case of a chain drive with an inclination greater than 60° to the horizontal)
- d) From the capacity diagrams, select a small pitch single chain to transmit the required power at the drive speed. When a more compact drive is needed, a smaller pitch multi-strand chain should be considered to enable the use of smaller sprockets.



- e) The catenary sag or the allowable slack in the chain must be approximately 1% of the center distance, measured as near as possible to the middle of the drive.

8 LUBRICATION

For a maximum wear resistance within the chain drive correct lubrication is necessary. Proper lubrication is essential to guarantee long life and satisfactory service. It resists wear between pin and bushings, smooths engagement of the chain rollers with the sprockets, cushions roller to sprocket impact, dissipates heat, flushes away wear debris and foreign materials, and resists rust.

For normal installations a pure mineral oil is recommended. Detergents normally are not necessary, but anti-foam, anti-rust, and film strength improving additives often are beneficial.

Room temperature Temperatura ambiente	-50 to 50°F -46 to/a +10°C	-20 to +80°F -29 to/a +27°C	23 to 41°F -5 to/a +5°C	41 to 77°F +5 to/a +25°C	77 to 113°F +25 to/a +45°C	113 to 158°F +45 to/a +70°C
Class of oil viscosity Classe di viscosità olio	VG 15 (SAE 5)	VG 22-32 (SAE 10)	VG 68 (SAE 20)	VG 100 (SAE 30)	VG 150 (SAE 40)	VG 220 (SAE 50)

Note: check the oil is not contaminated and in particular devoid of abrasive substances.

Nota: assicurarsi che l'olio non sia contaminato, in particolare privo di sostanze abrasive.

Table 5 / Tab. 5

7 BUONA NORMA NEL PROGETTO DI UNA TRASMISSIONE

- a) L'interasse più favorevole è compreso tra 30 e 50 volte il passo della catena, ma deve permettere un arco di contatto sul pignone, non inferiore a 120°.
- b) Il metodo raccomandato per ottenere una corretta tensione della catena è quello di prevedere un interasse regolabile. Se ciò non è

possibile può essere utilizzato un metodo alternativo adatto, facendo attenzione a non creare carichi aggiuntivi sulla catena (normalmente non eccedenti il carico di misurazione).

c) Una corretta tensione della catena può essere ottenuta usando tenditori con ruote folli, ruote dentate folli o altri mezzi specialmente quando si ha una trasmissione con una inclinazione maggiore di 60° rispetto la linea orizzontale.

d) Dai diagrammi di capacità scegliere una catena semplice di passo piccolo per trasmettere la potenza richiesta alla velocità della trasmissione. Quando è necessaria una trasmissione più compatta, considerare una catena multipla di passo più piccolo così da ottenere ruote dentate di diametro ridotto.

- e) La freccia della catenaria o flessione della catena ammessa, misurata in corrispondenza della mezzaria della trasmissione, dovrebbe essere approssimativamente 1% dell'interasse, misurata a metà circa dello stesso.

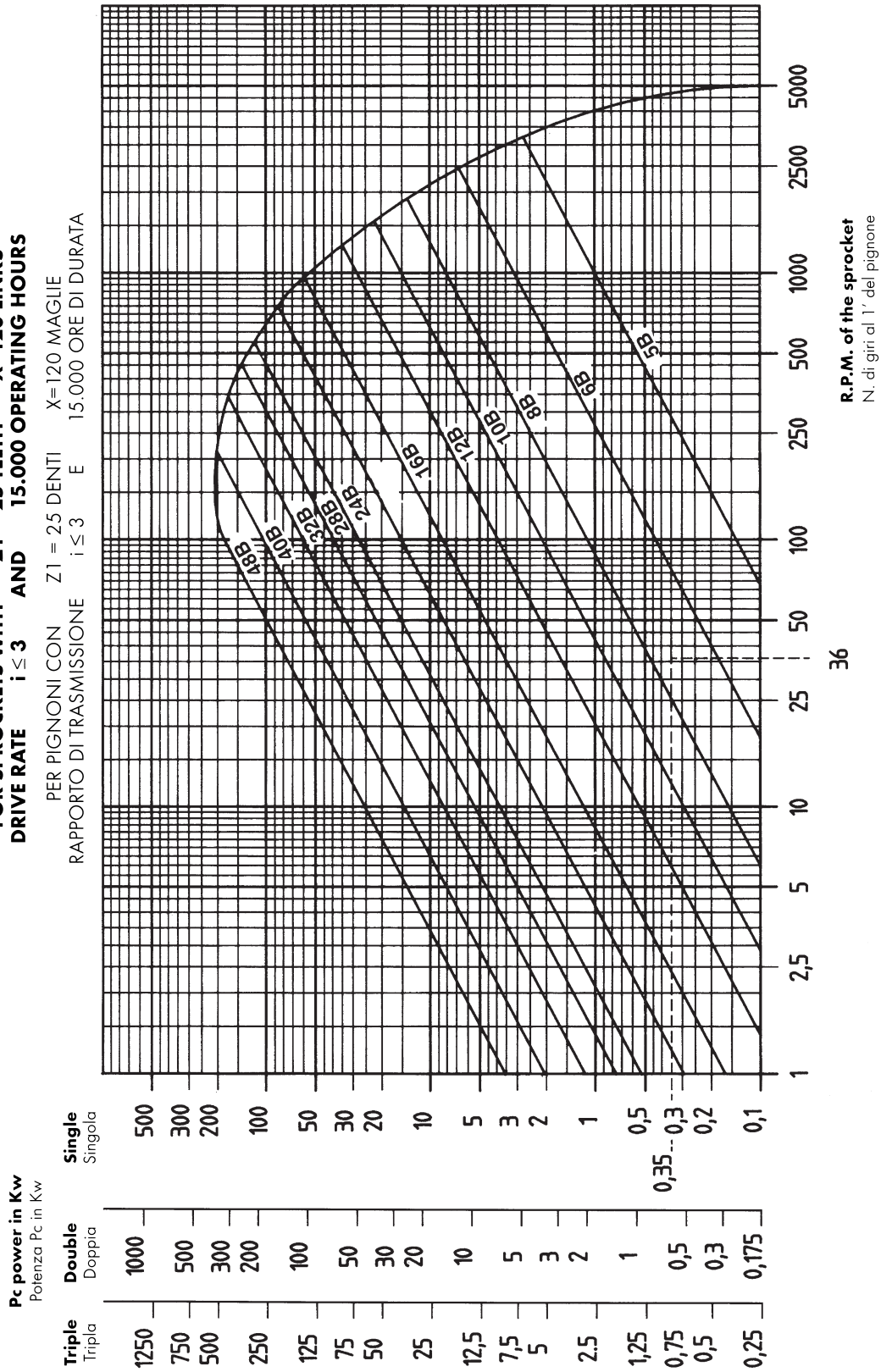
8 LUBRIFICAZIONE

Un'adeguata lubrificazione è essenziale per garantire la lunga durata e la continuità di servizio di una trasmissione a catena. Previene l'usura tra perno e bussola, rende più scorrevole il contatto tra i rulli e le ruote dentate, ammortizza l'impatto tra i rulli e le ruote dentate, dissipa il calore, non fa penetrare scorie e corpi estranei e protegge dall'ossidazione.

Per trasmissioni normali si raccomanda l'uso di un buon olio minerale. Normalmente non è necessario l'utilizzo di detergenti, mentre può essere utile l'impiego di antischiuma, antiruggine e additivi che aumentano la resistenza della pellicola lubrificante.

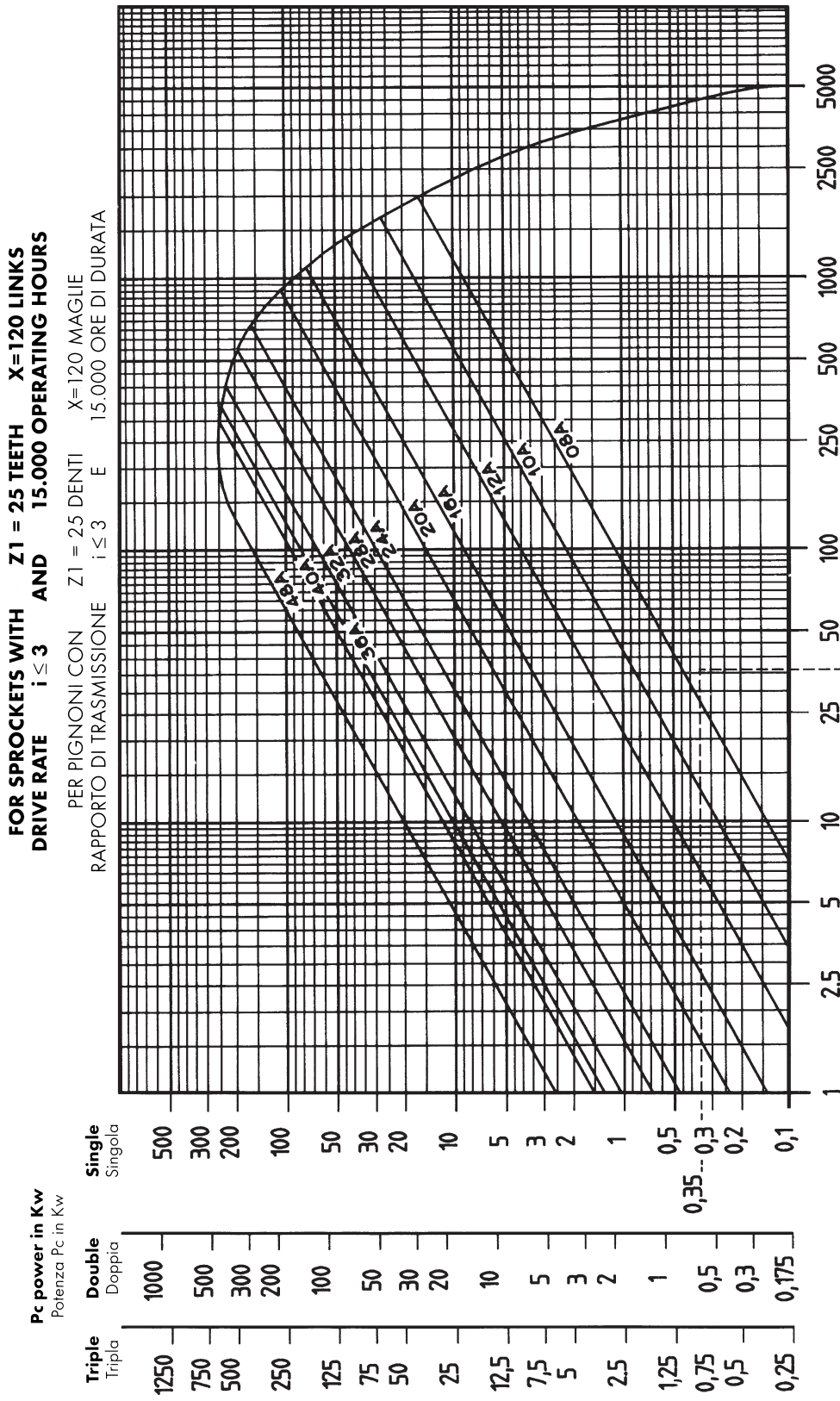
**FOR SPROCKETS WITH Z1 = 25 TEETH X = 120 LINKS
DRIVE RATE $i \leq 3$ AND 15.000 OPERATING HOURS**

PER PIGNONI CON Z1 = 25 DENTI X = 120 MAGLIE
RAPPORTO DI TRASMISSIONE $i \leq 3$ E 15.000 ORE DI DURATA



The max. corrected power PC is sketched by the upper limit of the curve for each type of selected chain and is applied to the whole speed field defined by the curve itself.
La massima potenza corretta Pc è delineata dal limite superiore della curva per ciascun tipo di catena scelta ed applicata a tutto il campo di velocità definito dalla curva stessa.

Pict. 2 - Capacity diagram for EUROPEAN series roller chains
Fig. 2 - Diagramma di capacità per catene a rulli serie EUROPEA



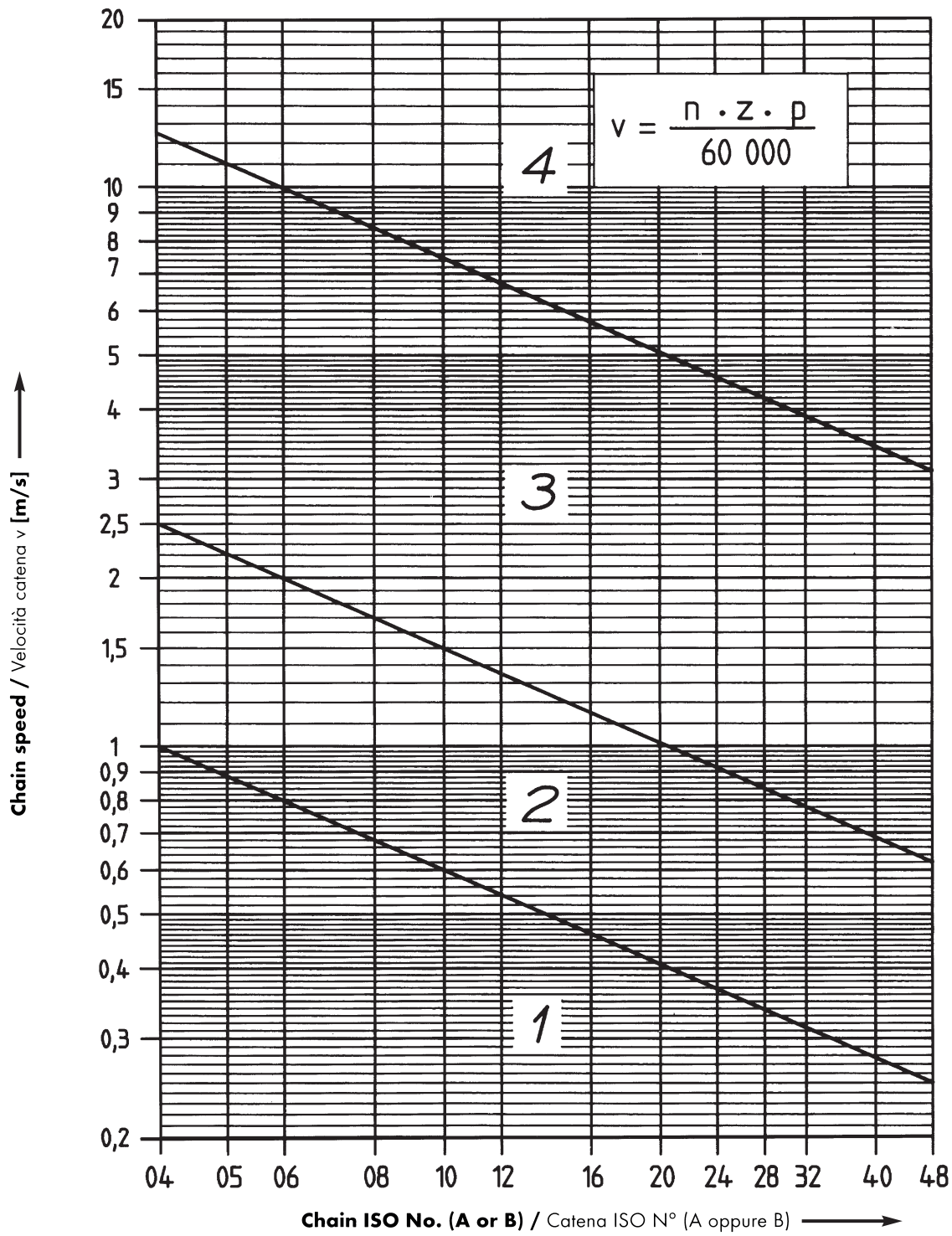
36

The max. corrected power PC is sketched by the upper limit of the curve for each type of selected chain and is applied to the whole speed field defined by the curve itself.
La massima potenza corretta Pc è delineata dal limite superiore della curva per ciascun tipo di catena scelta ed applicata a tutto il campo di velocità definito dalla curva stessa.

Pict. 3 - Capacity diagram for AMERICAN series roller chains
Fig. 3 - Diagramma di capacità per catene a rulli serie AMERICANA

Picture 4 shows the types of lubrication required.

La fig. 4 mostra i tipi di lubrificazione minima richiesta.



Pict. 4 - Lubrication fields
 Fig. 4 - Campi di lubrificazione



PERFORMANCE IN MOTION

Field 1 Campo 1	OIL APPLIED MANUALLY WITH BRUSH OR OILER AT FREQUENT INTERVALS: once every 8 hours, when power to the drive is locked out. LUBRIFICAZIONE MANUALE CON UN PENNELLO OD UN OLIATORE: ogni 8 ore, da applicare senza tiro sulla catena.
---------------------------	--

Field 2 Campo 2	DRIP LUBRICATION FROM A DRIP LUBRICATOR: 4 to 20 drops per minute depending on chain speed. LUBRIFICAZIONE A GOCCIA TRAMITE UN GOCCIOLATORE: da 4 a 20 gocce al minuto in base alla velocità della catena.
---------------------------	---

In both Field I and Field II lubrication a red-brown discoloration of the lubricant in the chain joint indicates that the oil is inadequate. When rust discoloration is found, remove, clean, relubricate and re-install chain before continuing operation.

In entrambi questi 2 tipi di lubrificazione, una colorazione rossastra del lubrificante negli snodi della catena indica che l'olio utilizzato non è il più adatto. Quando si rilevano delle tracce di ruggine occorre rimuovere, pulire, rilubrificare e installare nuovamente la catena prima di riavviare il sistema.

Field 3 Campo 3	BATH OR DISK LUBRICATION. When this type of lubrication is used, the lower strand of the chain runs through a bath or pool of oil whose level is kept at about the chain pitch line. Disc type lubrication employs a rotating disc dipping in an oil bath. LUBRIFICAZIONE A BAGNO D'OLIO E A DISCO. Quando viene utilizzato questo tipo di lubrificazione, la catena, nella parte più bassa del suo percorso, passa attraverso un bagno d'olio il cui livello viene mantenuto circa all'altezza della linea del passo della catena. La lubrificazione a disco viene effettuata tramite un disco che pesca nel bagno d'olio e deposita poi l'olio sulla catena.
---------------------------	---

Field 4 Campo 4	FORCED LUBRICATION, IF NECESSARY, WITH FILTER AND COOLER. Forced lubrication is needed for high speed, heavy duty drives. A pump continuously sprays oil under pressure onto the chain. The oil should be fed inside the chain loop and at the lower strand just short of the point of engaging the sprocket. LUBRIFICAZIONE A CIRCOLAZIONE FORZATA. Questo tipo di lubrificazione è necessario per trasmissioni ad alte velocità o particolarmente impegnative. Una pompa manda un getto d'olio direttamente sulla catena. Il getto deve essere indirizzato sul lato interno dell'anello di catena, possibilmente nel tratto non in tiro e subito prima che la catena ingrani con la ruota dentata.
---------------------------	--

9 CHAIN LENGTH CALCULATION

Knowing the chain dimensions and the approximate center distance of a chain drive with two sprockets it is possible to calculate the chain length, having as data the pitch and the tooth size of the sprockets.

9.1 Sprockets with the same number of teeth

$$Z = Z_1 = Z_2 \quad X_0 = 2 \cdot \frac{a_0}{p} + Z$$

9.2 Sprockets with difference number of teeth

$$X_0 = 2 \cdot \frac{a_0}{p} + \frac{Z_1 + Z_2}{2} + \frac{f_3 \cdot p}{a_0}$$

where $f_3 = \left(\frac{Z_2 - Z_1}{2\pi} \right)^2$ For f_3 Factor see table 6

The calculated number of pitches X_0 must be a rounded whole number with the number of pitches X being even whenever possible to avoid the use of an offset link

9 CALCOLO LUNGHEZZA CATENA

Conoscendo le dimensioni della catena e l'interasse approssimato è possibile, per una trasmissione con 2 ruote dentate, calcolare il numero di maglie basandosi sul passo e numero dei denti.

9.1 Ruote dentate con lo stesso numero di denti

$$Z = Z_1 = Z_2 \quad X_0 = 2 \cdot \frac{a_0}{p} + Z$$

9.2 Ruote dentate con diverso numero di denti

$$X_0 = 2 \cdot \frac{a_0}{p} + \frac{Z_1 + Z_2}{2} + \frac{f_3 \cdot p}{a_0}$$

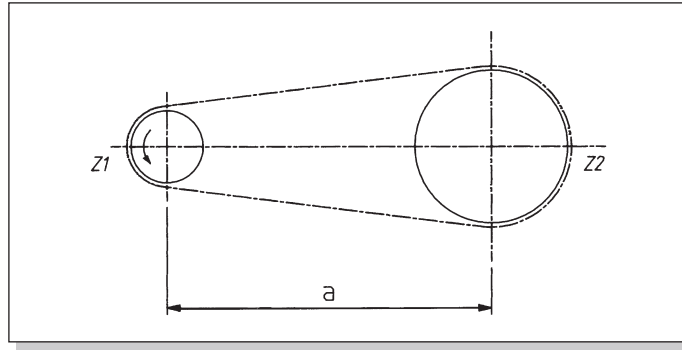
dove $f_3 = \left(\frac{Z_2 - Z_1}{2\pi} \right)^2$ Per fattore f_3 vedi tab. 6

Il numero di maglie calcolato X_0 deve essere arrotondato a numero intero; il numero di maglia X possibilmente pari, per evitare l'uso di maglia falsa.

Tab. 6 - f_3 factor to calculate the number of pitches with sprockets having different numbers of teeth.

Fattore per f_3 per il calcolo del numero di maglie con ruote dentate aventi numero diverso di denti.

$Z_2 - Z_1$	f_3	$Z_2 - Z_1$	f_3	$Z_2 - Z_1$	f_3	$Z_2 - Z_1$	f_3	$Z_2 - Z_1$	f_3
1	0,0253	21	11,171	41	42,580	61	94,254	81	166,191
2	0,1013	22	12,260	42	44,683	62	97,370	82	170,320
3	0,2280	23	13,400	43	46,836	63	100,536	83	174,500
4	0,4053	24	14,590	44	49,040	64	103,753	84	178,730
5	0,6333	25	15,831	45	51,294	65	107,021	85	183,011
6	0,912	26	17,123	46	53,599	66	110,339	86	187,342
7	1,241	27	18,466	47	55,955	67	113,708	87	191,724
8	1,621	28	19,859	48	58,361	68	117,128	88	196,157
9	2,052	29	21,303	49	60,818	69	120,598	89	200,640
10	2,533	30	22,797	50	63,326	70	124,119	90	205,174
11	3,065	31	24,342	51	65,884	71	127,690	91	209,759
12	3,648	32	25,938	52	68,493	72	131,313	92	214,395
13	4,281	33	27,585	53	71,153	73	134,986	93	219,081
14	4,965	34	29,282	54	73,863	74	138,709	94	223,817
15	5,699	35	31,030	55	76,624	75	142,483	95	228,605
16	6,485	36	32,828	56	79,438	76	146,308	96	233,443
17	7,320	37	34,677	57	82,298	77	150,184	97	238,333
18	8,207	38	36,577	58	85,211	78	154,110	98	243,271
19	9,144	39	38,527	59	88,175	79	158,087	99	248,261
20	10,132	40	40,529	60	91,189	80	162,115	100	253,302



10 CENTRE DISTANCE OF THE CHAIN DRIVE

10 INTERASSE DELLA TRASMISSIONE

10.1 Two sprockets with the same number of teeth

10.1 Due ruote dentate con lo stesso numero di denti

$$Z = Z_1 = Z_2 \quad a = \frac{X - Z}{2} \cdot p$$

$$Z = Z_1 = Z_2 \quad a = \frac{X - Z}{2} \cdot p$$

10.2 Two sprockets with different number of teeth

10.2 Due ruote dentate con diverso numero di denti

$$a = [2X - (Z_1 + Z_2)] \cdot f_4 \quad \text{for } f_4 \text{ factor see table 7}$$

$$a = [2X - (Z_1 + Z_2)] \cdot f_4 \quad \text{Per fattore } f_4 \text{ vedi tab. 7}$$

Tab. 7 - f_4 factor to calculate the centre distance of sprockets with different numbers of teeth.

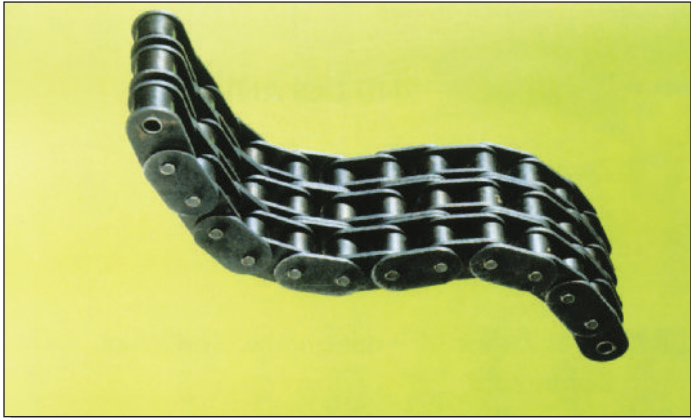
Fattore f_4 per il calcolo dell'interasse di ruote dentate con diverso numero di denti.

$\frac{X - Z_1}{Z_2 - Z_1}$	f_4	$\frac{X - Z_1}{Z_2 - Z_1}$	f_4	$\frac{X - Z_1}{Z_2 - Z_1}$	f_4
13	0,24 991	2,00	0,24 421	1,33	0,22 968
12	0,24 990	1,95	0,24 380	1,32	0,22 912
11	0,24 988	1,90	0,24 333	1,31	0,22 854
10	0,24 986	1,85	0,24 281	1,30	0,22 793
9	0,24 983	1,80	0,24 222	1,29	0,22 729
8	0,24 978	1,75	0,24 156	1,28	0,22 662
7	0,24 970	1,70	0,24 081	1,27	0,22 593
6	0,24 958	1,69	0,24 048	1,26	0,22 520
5	0,24 937	1,66	0,24 013	1,25	0,22 443
4,8	0,24 931	1,64	0,23 977	1,24	0,22 361
4,6	0,24 925	1,62	0,23 938	1,23	0,22 275
4,4	0,24 917	1,60	0,23 897	1,22	0,22 185
4,2	0,24 907	1,58	0,23 854	1,21	0,22 090
4,0	0,24 896	1,56	0,23 807	1,20	0,21 990
3,8	0,24 883	1,54	0,23 758	1,19	0,21 884
3,6	0,24 868	1,52	0,23 705	1,18	0,21 771
3,4	0,24 849	1,50	0,23 648	1,17	0,21 652
3,2	0,24 825	1,48	0,23 588	1,16	0,21 526
3,0	0,24 795	1,46	0,23 524	1,15	0,21 390
2,9	0,24 778	1,44	0,23 455	1,14	0,21 245
2,8	0,24 758	1,42	0,23 381	1,13	0,21 090
2,7	0,24 735	1,40	0,23 301	1,12	0,20 923
2,6	0,24 708	1,39	0,23 259	1,11	0,20 744
2,5	0,24 678	1,38	0,23 215	1,10	0,20 549
2,4	0,24 643	1,37	0,23 170	1,09	0,20 336
2,3	0,24 602	1,36	0,23 123	1,08	0,20 104
2,2	0,24 552	1,35	0,23 073	1,07	0,19 848
2,1	0,24 493	1,34	0,23 022	1,06	0,19 564
2,0	0,24 421	1,33	0,22 968		

11 PRE-SELECTION EXAMPLE

a) Given parameters

Transmitted power	$P = 0,16 \text{ Kw}$
Input speed	$n_1 = 36 \text{ g/1'}$
Output speed	$n_2 = 10,75 \text{ g/1'}$
Drive ratio	$i = \frac{n_1}{n_2} = 3,35$



Driving mechanism = electric motor with reduction gear unit.
 Driven mechanism = belt conveyor with uneven loads
 Factor (according table 2) = 1,4
 Center distance $a_c = 530 \text{ mm}$
 Max. chain width = 25 mm
 Teeth number $Z_1 = 17$; $Z_2 = i \cdot Z_1 = 57$
 Factor assigned considering the number of teeth of f_2 sprocket = 1,55 (see picture no. 1)

b) Chain pre-selection

Power, following the base equation (item 3)
 $P_c = P \cdot f_1 \cdot f_2 \text{ (Kw)}$
 $P_c = 0,16 \cdot 1,4 \cdot 1,55 = 0,35 \text{ Kw}$

Thus following picture 2
 for $P_c = 0,35 \text{ Kw}$ and $n_1 = 36 \text{ R.P.M.}$,
 the roller chain type 126 (ISO 08B-1)
 or A40 (ISO 08A-1) $p = 12,70 \text{ mm}$ is selected

c) Chain Speed

$$V = \frac{n \cdot z \cdot p}{60.000} \text{ m/sec}$$

$$V = \frac{36 \cdot 17 \cdot 12,70}{60.000} = 0,13 \text{ m/sec}$$

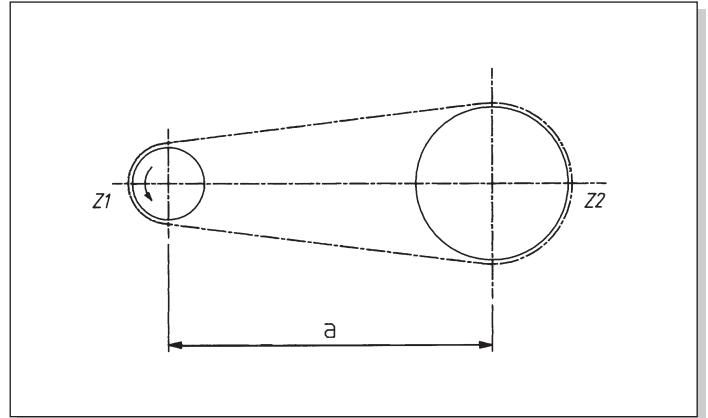
d) Lubrication

For $V=0,13 \text{ m/sec}$ with chain type 126 (ISO 08B-1) according to picture 4, = field 1 and thus: oil applied manually with brush or oiler at frequent interval.

11 ESEMPIO PER PRESELEZIONE

a) Parametri dati

Potenza trasmessa	$P = 0,16 \text{ Kw}$
Velocità in entrata	$n_1 = 36 \text{ g/1'}$
Velocità in uscita	$n_2 = 10,75 \text{ g/1'}$
Rapporto di trasmissione	$i = \frac{n_1}{n_2} = 3,35$



Macchina conduttrice = motore elettrico con riduttore a ingranaggi.
 Macchina condotta = trasportatore a tappeto, con carichi non uniformi.
 Fattore f_1 (secondo tab. 2) = 1,4
 Interasse $a = 530 \text{ mm}$
 Massima larghezza catena = 25 mm
 Numero di denti $Z_1 = 17$; $Z_2 = i \cdot Z_1 = 57$
 Fattore f_2 assegnato in base al numero di denti del pignone
 $f_2 = 1,55$ (secondo fig. 1)

b) Preselezione della catena

Potenza, secondo l'equazione base (punto 3)
 $P_c = P \cdot f_1 \cdot f_2 \text{ (Kw)}$
 $P_c = 0,16 \cdot 1,4 \cdot 1,55 = 0,35 \text{ Kw}$

Con questo, viene scelta da fig. 2
 per $P_c = 0,35 \text{ Kw}$ e $n_1 = 36 \text{ g/1'}$,
 la catena a rulli tipo 126 (ISO 08B-1)
 oppure A40 (ISO 08A-1) $p = 12,70 \text{ mm}$.

c) Velocità della catena

$$V = \frac{n \cdot z \cdot p}{60.000} \text{ m/sec}$$

$$V = \frac{36 \cdot 17 \cdot 12,70}{60.000} = 0,13 \text{ m/sec}$$

d) Lubrificazione

per $V=0,13 \text{ m/sec}$. con catena 126 (ISO 08B-1) secondo la fig. 4,
 = campo 1 e quindi: olio applicato manualmente con pennello o
 oliatore ad intervalli frequenti.

e) Chain length:

The number of pitches can be determined as follows.

$$X_o = 2 \cdot \frac{a_o}{p} + \frac{Z_1 + Z_2}{2} + \frac{f_3 \cdot p}{a_o}$$

f_3 according to table 6

$$X_o = 2 \cdot \frac{530}{12,70} + \frac{17 + 57}{2} + \frac{40,529 \cdot 12,70}{530}$$

with $f_3 = 40,529$ per $Z_2 - Z_1 = 57 - 17 = 40$

$$X_o = 121,44 \quad \text{select } X = 122 \text{ links}$$

f) Center distance

The center distance can be determined as follows:

$$a = [2X - (Z_1 + Z_2)] \cdot f_4 \cdot p$$

f_4 according to table 7

$$A = [2 \cdot 122 - (17+57)] \cdot 0,24715 \cdot 12,70$$

con $f_4 = 0,24715$ per $\frac{X - Z_1}{Z_2 - Z_1} = \frac{122-17}{57-17} = 2,625$
(interpolated)

$$A = 533,6 \text{ mm.}$$

e) Lunghezza catena

Il numero di maglie può essere determinato come segue:

$$X_o = 2 \cdot \frac{a_o}{p} + \frac{Z_1 + Z_2}{2} + \frac{f_3 \cdot p}{a_o}$$

f_3 secondo la tab. 6

$$X_o = 2 \cdot \frac{530}{12,70} + \frac{17 + 57}{2} + \frac{40,529 \cdot 12,70}{530}$$

con $f_3 = 40,529$ per $Z_2 - Z_1 = 57 - 17 = 40$

$$X_o = 121,44 \quad \text{scegliere } X = 122 \text{ maglie}$$

f) Interasse

L'interasse può essere determinato come segue:

$$a = [2X - (Z_1 + Z_2)] \cdot f_4 \cdot p$$

f_4 vedi tab. 7

$$A = [2 \cdot 122 - (17+57)] \cdot 0,24715 \cdot 12,70$$

con $f_4 = 0,24715$ per $\frac{X - Z_1}{Z_2 - Z_1} = \frac{122-17}{57-17} = 2,625$
(interpolato)

$$A = 533,6 \text{ mm.}$$

CONVEYOR CHAIN SELECTION PROCEDURE

Step 1: Determine chain type- Based on application requirements select appropriate chain type: Straight sideplates single pitch, double pitch, hollow pin, corrosion resistant.

Step 2: Determine Chain Pull (T)- Calculate chain pull using proper formula noted for horizontal or inclined conveyor. In case of rollers rolling on guides, tentatively select chain size.

Step 3: Determine Design Chain Pull (T_d)- Calculate design chain pull using service factors tables and speed coefficient tables.

Step 4: Determine Working Load (WL) using the average ultimate strength and the safety factor.

Step 5: Select the chain having a working load equal or higher than the calculated design chain pull T_d . $WL \geq T_d$

Step 6: Verify that the Allowable Bearing Pressure of the selected chain exceeds the effective load on the chain rollers. If this condition is not met, select a type of roller made of a material with a higher allowable bearing pressure or utilize a chain with a larger pitch.

Step 7: Calculation of the power required. See formula in summary table below (page 139).

Step 8: Calculation of the RPM of the driving sprocket. See formula in summary table below (page 139).

• **Steps 2 to 6 are described in detail in the following pages.**

General notes:

- For very heavy chain pulls, multiple strand chains can be used.
- Conveyor with two chains working in parallel with slats attached: In this case each chain should bear a load (and therefore a pull on the chain) equal to half the total calculated load (pull). Since this ideal condition is usually not met because of the load is not centered, we suggest to consider for each chain a pull equal to 75% of the total calculated pull.
- This selection procedure is applicable to the base chain and it does not necessarily apply to the individual attachments for which the load distribution should be verified separately.

PROCEDIMENTO DI SELEZIONE DI UNA CATENA PER TRASPORTO

I passi a seguire sono i seguenti:

1. Scelta del tipo di catena: In base all'applicazione, scegliere il tipo di catena più adeguato: catena con piastre a profilo diritto e passo semplice, passo doppio, a perni forati, resistenti alla corrosione ecc.

2. Calcolare il tiro della catena (T). Calcolare il tiro a cui è soggetta la catena in base alle formule indicate per trasportatori orizzontali, inclinati o verticali. Nel caso di catene i cui rulli portanti viaggiano sulle guide, fare una preselezione delle dimensioni della catena.

3. Calcolare il tiro teorico (T_d): Determinare il tiro teorico adoperando i fattori di servizio e coefficienti di velocità indicati nelle tabelle.

4. Calcolare il Carico di Lavoro (WL) in base al carico medio di rottura della catena e al coefficiente di sicurezza.

5. Selezionare la catena con un carico di lavoro uguale o maggiore del tiro teorico calcolato: $WL \geq T_d$

6. Verifica della pressione ammissibile tra bussole e rulli (ABP): Verificare che i valori ABP per la catena prescelta siano superiori ai carichi effettivi sui rulli. Se questa condizione non si verifica, scegliere un materiale del rullo con valori ABP superiori oppure una catena di passo più grande.

7. Calcolo della potenza effettiva richiesta all'albero. Vedere formula nella tabella riportata qui di seguito (pag. 139).

8. Calcolo della velocità di rotazione della ruota dentata motrice. Vedere formula nella tabella riassuntiva riportata qui di seguito (pag. 139).

• **I passi 2 a 6 sono descritti in dettaglio nelle pagine seguenti**

Note generali:

- In presenza di forti carichi si possono usare catene a più file di rulli
- Trasportatore formato da due catene in parallelo: spesso il trasportatore prevede l'uso di due catene in parallelo, unite fra loro con tapparelle o barre, così da formare un tappeto continuo. In questo caso ciascuna catena dovrebbe sopportare un tiro pari alla metà del tiro totale calcolato. In pratica questa condizione ideale non si verifica, in quanto molto spesso il carico non è centrato. Per sicurezza quindi ognuna delle catene deve essere proporzionata considerando che debba sopportare un tiro pari al 75% del carico totale.
- La procedura di selezione esposta permette di scegliere la catena base adatta a svolgere l'applicazione richiesta, ma non prende in considerazione le distribuzioni di sforzo che si possono avere sui singoli attacchi, che vanno verificate caso per caso.



DETAILED CALCULATION METHOD:

IL METODO DI CALCOLO IN DETTAGLIO:

Symbol Simbolo	Meaning Significato	Formula Formula
	To convert (Kgf) into (N) multiply the number of Kgf by 9,80665 Per convertire (Kgf) in (N) moltiplicare il numero di Kgf per 9,80665	
TW (kg)	Total weight of conveyed material Peso totale del materiale trasportato	
L (m)	Center distance Lunghezza dell'interasse	$L = L_1 + L_2$
L₁ (m)	Conveying portion Tratto in fase di trasporto	
L₂ (m)	Accumulating portion Tratto in fase accumulo	
M (kg/m)	Weight of supported material per meter of length Peso del materiale trasportato per metro di lunghezza	$TW / L; M = M_1 + M_2$
M₁ (kg/m)	Weight of supported material in the conveying portion Peso del materiale trasportato nel tratto in fase di trasporto	
M₂ (kg/m)	Weight of supported material in the accumulating portion Peso del materiale trasportato nel tratto in fase di accumulo	
C (kg/m)	Chain and attachments weight per meter of length Peso della catena e relativi attacchi per metro di lunghezza	
Y (m)	Vertical distance Proiezione verticale	
X (m)	Horizontal distance Proiezione orizzontale	
f₁	Sliding friction coefficient Coefficiente di attrito radente	
f₂	Rolling friction coefficient Coefficiente di attrito volvente	
f₃	Friction coefficient between conveyed goods and the chain when accumulating Coefficiente di frizione fra i prodotti trasportati e la catena in fase di accumulo	
SF	Service factor Fattore di servizio	
KV	Speed coefficient Coefficiente di velocità	
AUS (N)	Average Ultimate Strength Carico medio di rottura	
SF	Safety factor Coefficiente di sicurezza	
PR (kW)	Power required in kW Potenza richiesta in kW	$Td \cdot V / (60 \cdot 1000 \cdot g)$
Td (N)	Design Chain Pull Tiro teorico sulla catena	
V (m/min)	Chain speed Velocità della catena	
g	Transmission efficiency of drive Efficienza della trasmissione del comando	
RPM	Revolution per minute of the driving sprocket Giri al minuto della ruota dentata motrice	$V \cdot 1000 / (P \cdot z)$
p (mm)	Chain pitch Passo della catena	
Z	N° of teeth of the driving sprocket N° di denti della ruota dentata motrice	

2) Determine Chain Pull (T)

Horizontal conveyor

A) Conveyed material supported by the chain's side plate edges and chain plates slides on guides (sliding friction): Use f_1 coefficient of friction table

$$T(\text{kg}) = f_1 \cdot (M+2 \cdot C) \cdot L$$

$$T(\text{N}) = 9,807 \cdot T(\text{kg})$$

B1) Materials supported by chain but chain rolling on rollers (rolling friction): Use f_2 coefficient of friction table

$$T(\text{kg}) = f_2 \cdot (M+2 \cdot C) \cdot L$$

$$T(\text{N}) = 9,807 \cdot T(\text{kg})$$

B2) Materials supported by chain but chain rolling on rollers (rolling friction) and goods are accumulating: Use f_2 coefficient of friction table for the non accumulating (conveying) portion and f_3 for the accumulating portion

$$T(\text{kg}) = (M_1 + C) \cdot L_1 \cdot f_2 + (M_2 + C) \cdot L_2 \cdot f_2 + M_2 \cdot L_2 \cdot f_3 + C \cdot (L_1 + L_2) \cdot f_2$$

$$T(\text{N}) = 9,807 \cdot T(\text{kg})$$

Note: Calculation assumes conveyed products with even bottom surface. For cases not adjusting to this hypothesis please consult our Technical Department.

2) Calcolo del tiro della catena (T)

Trasportatore orizzontale

A) Il materiale trasportato poggia sulla catena e le piastre della catena strisciano sulle vie di corsa (attrito radente). Adoperare il coefficiente di attrito f_1 (v. tabella)

$$T(\text{kg}) = f_1 \cdot (M+2 \cdot C) \cdot L$$

$$T(\text{N}) = 9,807 \cdot T(\text{kg})$$

B1) Il materiale trasportato poggia sulla catena la quale scorre con i propri rulli sulle vie di corsa (attrito volvente). Adoperare il coefficiente di attrito f_2 (v. tabella)

$$T(\text{kg}) = f_2 \cdot (M+2 \cdot C) \cdot L$$

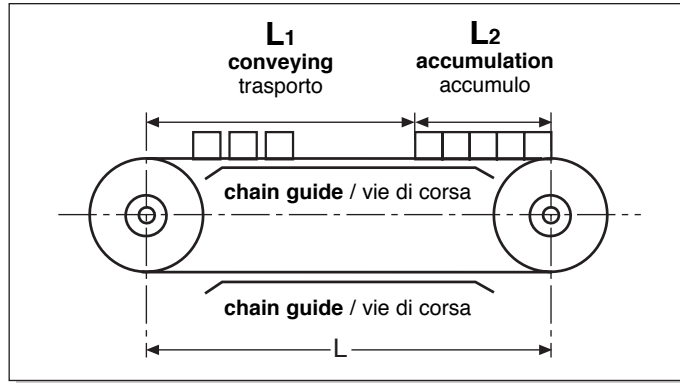
$$T(\text{N}) = 9,807 \cdot T(\text{kg})$$

B2) Il materiale trasportato poggia sulla catena la quale scorre con i propri rulli sulle vie di corsa (attrito volvente) ed il materiale è in fase di accumulo: adoperare il coefficiente di attrito f_2 per il tratto di trasporto ed il coefficiente di attrito f_3 (v. tabella) per il tratto di accumulo.

$$T(\text{kg}) = (M_1 + C) \cdot L_1 \cdot f_2 + (M_2 + C) \cdot L_2 \cdot f_2 + M_2 \cdot L_2 \cdot f_3 + C \cdot (L_1 + L_2) \cdot f_2$$

$$T(\text{N}) = 9,807 \cdot T(\text{kg})$$

NB: La procedura di calcolo indicata si riferisce al caso di prodotti da trasportare con una superficie inferiore liscia e rigida. Per situazioni diverse, preghiamo di rivolgersi al nostro Servizio di Assistenza Tecnica.



Inclined conveyer

A) Sliding friction situation

$$T(\text{kg}) = (M + C) \cdot (f_1 \cdot X + Y) + C \cdot (f_1 \cdot X - Y) \quad T(\text{N}) = 9,807 \cdot T(\text{kg})$$

When $Y > f_1 \cdot X$, then consider $C \cdot (f_1 \cdot X - Y)$ equal to zero.

B) Rolling friction situation

$$T(\text{kg}) = (M + C) \cdot (f_2 \cdot X + Y) + C \cdot (f_2 \cdot X - Y) \quad T(\text{N}) = 9,807 \cdot T(\text{kg})$$

When $Y > f_2 \cdot X$, then consider $C \cdot (f_2 \cdot X - Y)$ equal to zero.

Trasportatori inclinati

A) Con attrito radente

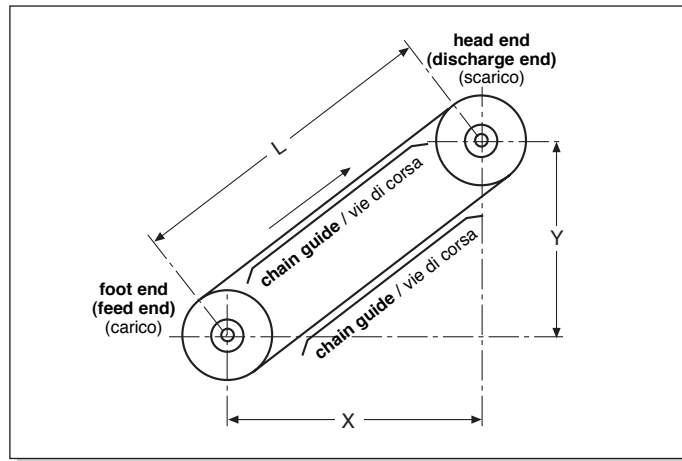
$$T(\text{kg}) = (M + C) \cdot (f_1 \cdot X + Y) + C \cdot (f_1 \cdot X - Y) \quad T(\text{N}) = 9,807 \cdot T(\text{kg})$$

Quando $Y > f_1 \cdot X$, considerare $C \cdot (f_1 \cdot X - Y)$ uguale a zero.

B) Con attrito volvente

$$T(\text{kg}) = (M + C) \cdot (f_2 \cdot X + Y) + C \cdot (f_2 \cdot X - Y) \quad T(\text{N}) = 9,807 \cdot T(\text{kg})$$

Quando $Y > f_2 \cdot X$, considerare $C \cdot (f_2 \cdot X - Y)$ uguale a zero.



Vertical conveyer

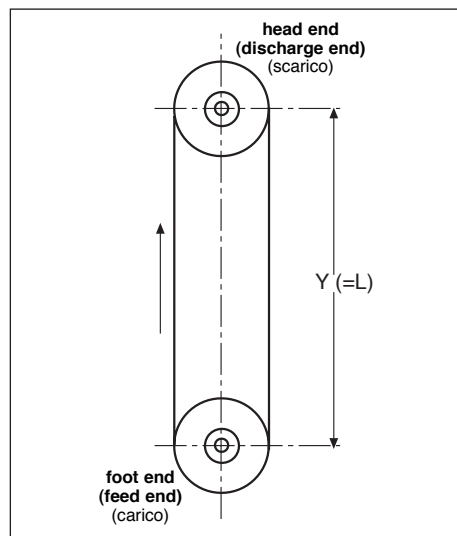
$$T(\text{kg}) = (M + C) \cdot Y$$

$$T(\text{N}) = 9,807 \cdot T(\text{kg})$$

Trasportatori verticali

$$T(\text{kg}) = (M + C) \cdot Y$$

$$T(\text{N}) = 9,807 \cdot T(\text{kg})$$



COEFFICIENTS OF FRICTION
COEFFICIENTE DI ATTRITO

f₁ Sliding friction - Attrito radente		
Chain speed Velocità della catena	Without lubrication Senza lubrificazione	With lubrication Con lubrificazione
< 1 m/min	0,33	0,24
≥ 1 m/min	0,27	0,21

f₂ Rolling friction - Attrito volvente				
Steel rollers on steel rail - Rulli in acciaio su guida in acciaio				
Roller diameter Diametro del rullo mm	Chain speed Velocità catena < 1 m/min		Chain speed Velocità catena ≥ 1 m/min	
	Without lubrication Senza lubrificazione	With lubrication Con lubrificazione	Without lubrication Senza lubrificazione	With lubrication Con lubrificazione
15,88	0,17	0,12	0,14	0,10
19,05	0,16	0,11	0,13	0,09
22,22	0,16	0,11	0,13	0,09
28,58	0,15	0,10	0,12	0,08
39,65	0,14	0,09	0,11	0,07
44,34	0,14	0,09	0,11	0,07

Note: For plastic rollers rolling on guides without lubrication use the friction coefficient of steel rollers rolling with lubrication.

Nota: Per rulli plastici in condizioni di assenza di lubrificazione adoperare il coefficiente di attrito per rulli in acciaio con lubrificazione.

Note: For chains C2040, C2050 and C2060 (standard rollers), use $f_2 = 0,28$ and $0,23$ for chain speeds < 1 m/min, without and with lubrication respectively. Similarly, $f_2 = 0,21$ and $0,18$ for higher speeds.

Nota: Per le catene C2040, C2050 e C2060 (rulli standard), usare $f_2 = 0,28$ e $0,23$ per velocità della catena < 1 m/min, senza e con lubrificazione rispettivamente. Analogamente usare $f_2 = 0,21$ e $0,18$ per velocità superiori.

f₃ Friction between conveyed goods and chain when accumulating / Attrito fra prodotti trasportati e catena in fase di accumulo		
	Without lubrication Senza lubrificazione	With lubrication Con lubrificazione
Plastic roller Rulli in plastica	0,10	0,08
Steel roller Rulli in acciaio	0,12	0,10

3) Calculation of Design Chain Pull (T_d)

$$T_d \text{ (kg)} = T \text{ (kg)} \cdot SF \cdot KV$$

3) Calcolo del tiro teorico (T_d)

$$T_d \text{ (N)} = 9,807 \cdot T_d \text{ (kg)}$$

$$T_d \text{ (kg)} = T \text{ (kg)} \cdot SF \cdot KV$$

$$T_d \text{ (N)} = 9,807 \cdot T_d \text{ (kg)}$$

Service factors - Fattori di servizio	
Service condition Situazione operativa	SF
Conveyors uniformly loaded and fed, moderate loads Alimentazione uniforme, e carichi non eccessivi	1
Conveyors heavily loaded, not uniformly fed Carichi pesanti ed alimentazione non uniforme	1,3
Conveyors heavily loaded, not uniformly fed and with frequent reversing service Carichi pesanti, alimentazione non uniforme e con frequente inversione del senso di marcia	1,7

KV Speed coefficiente - Coefficiente di velocità	
Chain speed / Velocità della catena (m / min)	KV
0-20	1
20-40	1,4
40-60	1,6
60-80	1,9
80-100	2,5
100-125	3,4

4) Calculation of the working load

$$WL (N) = AUS (N) / SF$$

SF= 7 for carbon steel chains
SF= 10 for stainless steel chains

5) Selection of the chain that meets the requirement:

$$WL \geq T_d$$

6) Verify that the Allowable Bearing Pressure between bushes and rollers of the selected chain exceeds the effective pressures on the chain rollers.

Calculate:

Roller Bearing Area (mm ²)	A • B
--	--------------

Where:

A (mm): Roller-bore diameter
B (mm): Roller-hub length

4) Calcolo del carico di lavoro

$$WL (N) = AUS (N) / SF$$

SF= 7 per catene in acciaio al carbonio
SF= 10 per catene in acciaio inossidabile

5) Selezione della catena che soddisfa il criterio

$$WL \geq T_d$$

6) Verificare che i valori delle pressioni ammissibili fra bussole e rulli per la catena prescelta siano superiori alle pressioni effettive sui rulli.

Calcolare:

Superficie di lavoro del rullo (mm ²)	A • B
---	--------------

Dove:

A (mm): Diametro del foro del rullo
B (mm): Lunghezza del mozzo del rullo

A and B values for various chains - Valori A e B per diverse catene				
Regina Chain No. Codice Catena Regina			A	B
C2040	C2042		5,44	7,65
C2050	C2052	C2052H	7,00	9,25
C2060H	C2062H		8,90	12,20
C2080H	C2082H		11,67	15,45
C2100H	C2102H		13,79	18,25
C2120H	C2122H		15,86	24,75

Allowable bearing pressure - Pressione ammissibile tra bussole a rullo
N / mm²

Roller and bushing material in contact Rullo e bussola in contatto	Pressure - Pressione N / mm ²	
	Lubrication Con lubrificazione	Without lubrication Senza lubrificazione
Carbon steel against carbon steel, both heat treated Acciaio al carbonio a contatto con acciaio al carbonio, entrambi trattati termicamente	10	3
Plastic against carbon steel (plastic bushed rollers or plastic rollers) Plastica a contatto con acciaio	1,6	1,4
Stainless steel against stainless steel Acciaio inossidabile a contatto con acciaio inossidabile	1,5	-

FLY ROLLER CONVEYOR CHAINS SPECIAL CHARACTERISTICS

Among the range of conveyor chains, Fly Roller (or free flow) chains have operating characteristics that make possible for the designer to choose among a set of different options. Some of these options apply to more standard conveyor chains.

The distribution of the load to be carried and the type of load will influence the selection of the proper conveyor roller material (plastic or steel) and diameter.

The chain will be exposed to tensile forces and wear which magnitude depends mainly on the weight of the objects being carried, the chain weight itself and friction resistance factors. Friction takes place among the standard components of the main transmission, between the conveyor roller and the chain bush during the accumulation or stopping phase, between the side rollers and the chain rails. Load distribution and friction resistances vary between the accumulation phase and the constant speed conveying phase.

Other important factors for Fly Roller chains applications are:

Quick start when conveying (friction between conveyor roller and bush/pin to be looked at)

Electrical conductivity of the conveyor rollers (to address electrostatic problems)

Surface resistance of the conveyor rollers

Noise generation (chain speeds may reach up to 120 m/min)

Compatibility with existing rails

Lubrication (components difficult to access, oil may dirty the products being transported)

Chain tensioning system

Maintenance problems

Safety factors (the design of the conveyor system should prevent the possibility of accidents to the operators and the system itself).

Considering all the above, Regina can supply Fly Roller chains in a range of options and special designs, which are mentioned in the Light Conveying Introduction Section.

CARATTERISTICHE SPECIALI DELLE CATENE PER TRASPORTO FLY ROLLER

Fra le catene trasporto, le catene Fly Roller (pure denominate catene per accumulo) posseggono una serie di caratteristiche che permettono al progettista di selezionare il tipo più adatto alle particolari esigenze dell'impianto. Alcune di queste caratteristiche si presentano pure in catene per il trasporto più comuni.

Come si è accennato nel procedimento di selezione, la distribuzione dei carichi da trasportare ed il tipo di materiale influirà sulla scelta del materiale del rullo (plastica o acciaio) e del diametro di quest'ultimo.

La catena sarà soggetta a carichi ed ad usura i cui valori dipenderanno in larga misura dal peso degli oggetti da trasportare, dal peso della catena e dalle resistenze d'attrito. Le varie forme di attrito si verificano fra i componenti della trasmissione, fra il rullo di trasporto (portante) e la bussola della catena durante le fasi di accumulo (fase di fermata dell'oggetto trasportato), fra i rulli laterali e le vie (guide) di corsa. La distribuzione dei carichi e le resistenze d'attrito variano fra la fase di accumulo e la fase di avanzamento a velocità costante.

Altri importanti fattori da considerare per un'applicazione di catena Fly Roller sono:

Accelerazione la scelta dei materiali e delle tipologie costruttive del rullo centrale influiscono sul coefficiente di attrito tra rullo e bussola e quindi sui tempi di accelerazione.

Conduttività elettrica del rullo di trasporto se in plastica (per problemi di elettrostaticità)

Resistenza superficiale dei rulli portanti.

Rumore in particolare con trasportatori veloci (la velocità della catena può raggiungere i 120 m/min)

Compatibilità tra la catena che si vuole installare e le guide già esistenti.

Lubrificazione vi può essere difficoltà nella lubrificazione della catena, oppure il lubrificante può sporcare gli oggetti trasportati

Sistema di tensionamento

Manutenzione

Fattori di sicurezza (il sistema di trasporto deve essere studiato al fine di evitare possibili incidenti all'operatore).

Tenuto conto di tutti gli aspetti succitati, Regina può fornire catene Fly Roller in diverse opzioni e disegni speciali, così come illustrato nella sezione introduttiva delle catene per il Trasporto Leggero.



PERFORMANCE IN MOTION

TO BE PHOTOCOPIED / DA FOTOCOPIARE

FLY ROLLER CHAIN SELECTION APPLICATION DATA

A photocopy of the following form can be filled in and sent to our Technical Department to allow us to help you in the selection of the most appropriate chain for your application.

SELEZIONE DI UNA CATENA FLY ROLLER DATI DELL'APPLICAZIONE

Una fotocopia della seguente scheda, opportunamente compilata, può essere inviata al nostro Servizio di Assistenza Tecnica per permetterci di aiutarvi nella selezione della catena più adeguata per la vostra applicazione.

Filled in by Compilato da		Date/Data:
Customer / Location Cliente / Località		
Type of application (description) Tipo di installazione (descrizione)		
Materials (objects) to be conveyed Materiale trasportato		
Weight of conveyed objects Peso dell'oggetto da trasportare [kg]	Size of conveyed objects Dimensioni dell'oggetto [mm]	Max, N° of objects per meter Max. numero di oggetti/m
Conveyor length (accumulation & conveying portions) Lunghezza del trasp. (Accumulo + parte di Trasporto) [m]	Length of accumulating portion Lunghezza dell'accumulo [m]	Length of accelerating portion (if it exists) Lunghezza della parte a accelerare (se esiste) [m]
Conveyor speed Velocità del convogliatore [m/s]	Sprocket diameter [mm] or available space [mm] Diametro della ruota di trasmissione[mm] o spazio disponibile[mm]	
Chain temperature, standard operating conditions Temperatura della catena, condizioni standard [°C]	Maximum chain temperature Temperatura massima della catena [°C]	Lubrication method Metodo di lubrificazione
Drawing / additional comments Schizzo e note aggiuntive		



PERFORMANCE IN MOTION

TENSION LINKAGE CHAIN SELECTION

SELEZIONE CATENE TRAZIONE

CHAIN SELECTION

There are a number of factors that influence the selection of the chain: chain speed, frequency of operation (number of cycles per day), working load. The working load compounds the sum of the static (attached weight) and dynamic loads. Loads vary depending on the working conditions of the fork lift and its structure: irregular floor and route followed, type of wheels, etc..

Furthermore, ambient conditions (corrosive or abrasive environments) may reduce the chain working life due to phenomena such as stress corrosion and accelerated wear.

As a general rule the following safety coefficients can be used to select the proper chain. Of course, our Technical Department it is at your disposal to aid you in selecting the most appropriate chain for your application.

SELEZIONE DELLA CATENA

Nella scelta o nella verifica di una catena per carrello elevatore è necessario stabilire una serie di fattori che influenzano il carico massimo a cui la catena verrà sottoposta e la sua resistenza a fatica. I più importanti fattori sono la velocità della catena, la frequenza di operazione (numero di cicli al giorno), i carichi statici e dinamici. Questi ultimi dipendono dalla struttura stessa del carrello e dalle condizioni operative: percorsi accidentali sia in termini di tracciato che di pavimentazione irregolare, tipologia di ruote ecc.. Inoltre, fattori ambientali particolari (per esempio ambienti corrosivi o con presenza di materiali estranei abrasivi) possono condizionare la vita della catena (rottura per stress corrosion, usura precoce, ecc).

In linea di massima, si possono utilizzare i seguenti coefficienti di sicurezza per un dimensionamento approssimativo della catena. Naturalmente, il nostro Servizio di Assistenza Tecnica é a vostra disposizione per operare la scelta più idonea per la vostra applicazione.

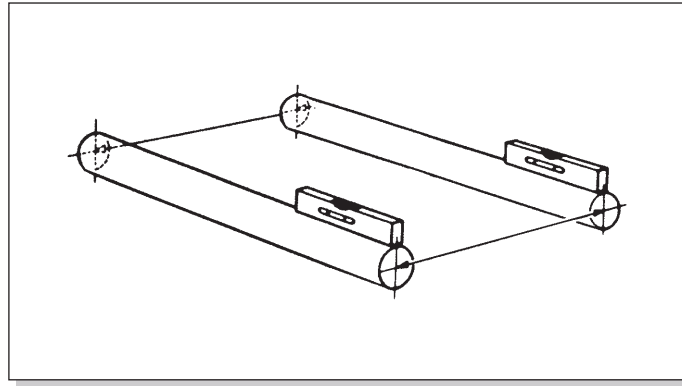
Working Load x Safety factor
≤ **Minimum Ultimate Strength of the chain**

Carico di lavoro x Coefficiente di sicurezza
≤ **Carico di rottura minimo della catena**

APPLICATION CHARACTERISTICS CARATTERISTICHE DELL'APPLICAZIONE	SAFETY FACTOR COEFFICIENTE DI SICUREZZA
Steady load / Normale	7
Medium impulsive loads / Strappi moderati	9
Highly impulsive loads / Forti strappi	11

INSTALLATION OF ROLLER CHAINS

1. Check conditions of components (shafts, bearings, bearing mounts, chain, sprockets).
2. Align shafts using a machinist's level to ensure that the shafts are level or in the same plane. Use feeler gages to check parallelism. Tolerance of parallelism as per following formulas.



For single strand drives:

$$\text{Tolerance (inches)} = 0,050 \cdot \text{SL (ft)}$$

or

$$\text{Tolerance (mm)} = 4,2 \cdot \text{SL (m)}$$

Where SL: Shaft Length

For multiple strand, high horsepower drives:

$$\text{Tolerance (inches)} = 0,00133 \cdot C / (p \cdot n) \text{ (inch/ft)}$$

or

$$0,111 \cdot C / (p \cdot n) \text{ (mm/m)}$$

Where C: center distance (" or mm); p: chain pitch (" or mm); n: N° of chain strands

3. Align the shafts using a metal straight edge.
Maximum offset = $0,045 \cdot \text{Chain pitch}$ (inches or mm)

INSTALLAZIONE DI CATENE A RULLI

1. Verificare le condizioni dei componenti (alberi, cuscinetti, supporti, catene, ruote dentate)
2. Allineare gli alberi utilizzando una livella per assicurarsi che gli alberi siano complanari. Utilizzare un calibro per verificare il parallelismo. Le tolleranze di parallelismo sono indicate nelle formule seguenti.

Per catene ad una sola fila di rulli:

$$\text{Tolleranza (mm)} = 4,2 \cdot \text{SL (m)}$$

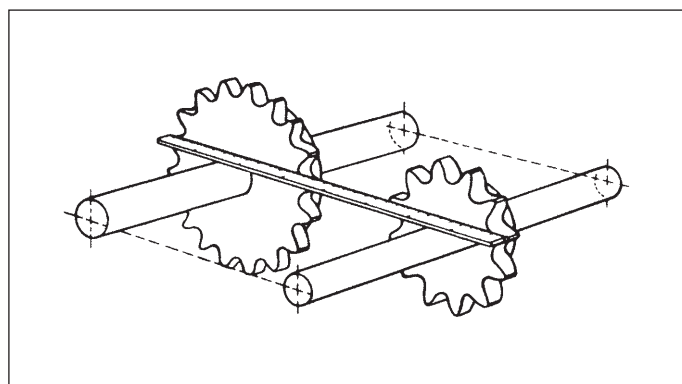
Dove SL: Lunghezza dell'albero

Per catene multiple:

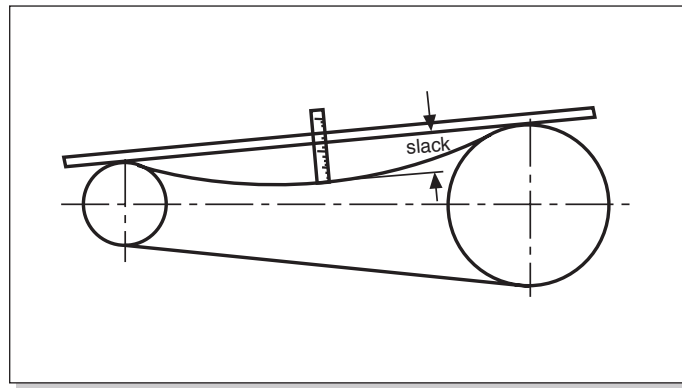
$$\text{Tolleranza (mm)} = 0,111 \cdot C / (p \cdot n) \text{ (mm/m)}$$

Dove C: interasse (in mm); p: passo della catena (in mm); n: Numero di file di rulli della catena

3. Allineare gli alberi utilizzando un profilato metallico.
Massimo disassamento = $0,045 \cdot \text{Passo della catena}$ (mm)



4. Chain installation: when the correct chain length has been obtained fit the chain around the sprockets and bring the free ends together on one sprocket, using the sprocket teeth to hold the chain ends in position. Then install the outer plate and the spring clip (or Regina OSC cotter, on the Regina Petroleum Detachable PD range). Avoid the use of slip fit outer plates or offset links wherever possible.
5. Adjust chain tension: Rotate one sprocket to take up the slack in the lower strand. Measure the sag in the upper strand as illustrated. The slack, measured at the mid point between the two sprockets, should be approximately 1 to 2% of the center distance. For drives that are inclined 45° to vertical or subject to high shock loads the slack should be less than 2% of center distance.
6. Install guards to prevent injuries to personnel.
7. Proper lubrication is essential to guarantee long life and satisfactory service. See Chain Selection section for more.



Slack = Freccia

4. Installazione della catena: quando è stata definita la lunghezza esatta della catena, fissare la catena sulle ruote dentate facendo in modo che le due estremità risultino alloggiare e tenute in posizione nei fondi dente di una delle ruote dentate. Installare quindi la maglia giunto e assicurarla con le mollette (oppure le copiglie Regina OSC, nel caso delle catene Regina PD Petrolio). Quando possibile evitare l'uso di piastre esterne a montaggio facilitato o maglie false.
5. Regolazione della tensione della catena: far ruotare una delle ruote dentate per eliminare il gioco nel tratto inferiore. Misurare la freccia della catenaria formata dalla catena nel tratto superiore, come illustrato. Il valore della freccia, misurato a metà fra le due ruote dentate, dovrebbe essere contenuto tra l'1 e il 2% della misura dell'interasse. Per trasmissioni inclinate (45°) o soggette a repentine variazioni di carico, il valore della freccia dovrebbe essere inferiore al 2% della misura dell'interasse.

6. Montare delle protezioni per evitare incidenti agli operatori.
7. Un'adeguata lubrificazione è essenziale per garantire la lunga durata e la continuità di servizio. Indicazioni dettagliate su questo argomento sono riportate nella sezione Progettazione di una Trasmissione a catena.

MAINTENANCE OF ROLLER CHAIN DRIVE

Proper maintenance of any roller chain installation requires:

1. **Proper lubrication**
2. **Periodic inspections**
3. **Prompt attention to failures**

In particular, inspections should focus on the following items:

1. Existence of drive interference.
2. Wear on chains and sprockets: Worn chains or sprockets should be replaced. A chain is considered completely worn out when it has reached 3% wear elongation (2% for chains up to 5/8" pitch). With large sprockets (more than 60 teeth), allowable wear is limited to 180/N (N: N° of teeth on largest sprocket. On fixed center, non-adjustable drives, allowable wear elongation is limited to about one-half chain pitch. Sprockets badly worn out on tooth working face (i.e. with "hooked" tooth tips) do not guarantee a proper engagement so they should be replaced.
3. Sprocket alignment
4. Chain tension
5. Guards.

MANUTENZIONE DELLE TRASMISSIONI CON CATENE A RULLI

Una corretta manutenzione delle trasmissioni con catene a rulli richiede:

1. **Lubrificazione appropriata**
2. **Controlli periodici**
3. **Rapidi interventi in caso di difetti**

Più in dettaglio, vanno controllati i seguenti aspetti:

1. Presenza di interferenze
2. Usura delle catene e delle ruote dentate: le catene e le ruote dentate usurate devono essere sostituite. Una catena viene considerata completamente usurata quando raggiunge il 3% di allungamento per usura (2% per catene fino a passo 5/8"). Con ruote dentate più grandi (più di 60 denti), l'allungamento percentuale consentito è limitato ad un valore pari a 180/N (N = numero dei denti della ruota dentata con il maggior numero di denti). Per trasmissioni a centri fissi, non regolabili, l'allungamento per usura consentito è pari a circa la metà del passo della catena. Gli ingranaggi fortemente usurati sulla superficie di lavoro del dente (es.: estremità del dente piegate ad "uncino") non garantiscono un perfetto ingranamento e devono quindi essere sostituiti.
3. Allineamento delle ruote dentate.
4. Tensionamento della catena
5. Protezioni



PERFORMANCE IN MOTION

Periodic accurate inspections of chain and sprockets is required to detect any problems before serious damage to the drive takes place. The cost of these inspections is repaid many times over in extended chain life, and in freedom from shutdowns.

It is impossible to establish one set of rules for the frequency at which inspections are to be carried out. An inspection schedule should be established which fits into the programmed maintenance routines of other plant equipment.

During the initial "breaking-in" period, it is advisable to have frequent inspections and make necessary adjustments. After this period, less frequent inspections are necessary, however an adequate maintenance schedule should be established and followed religiously.

TROUBLESHOOTING GUIDE

A EXCESSIVE NOISE

Possible causes:

1. Misalignment of sprockets
2. Too much or too little slack
3. Inadequate lubrication
4. Loose bearing supports or casings
5. Chain or sprockets worn out
6. Too large a chain pitch size

Remedies:

1. Check alignment and correct
2. Adjust centers for proper slack, or idler take-up
3. Lubricate properly and check lubricating mechanism to be sure oil is reaching working parts
4. Tighten bolts and brace casing if necessary
5. Replace chain and/or sprockets
6. Check chain drive selection

B WEAR ON INSIDE OF LINK PLATES AND ON SIDES OF SPROCKET TEETH

Possible causes:

1. Misalignment

Remedy:

1. Remove chain and correct alignment of sprockets and shafts

C CHAIN JUMPS SPROCKET TEETH

Possible causes:

1. Poor fitting of chain on sprockets
2. Chain worn out
3. Insufficient chain wrap
4. Excessive chain slack
5. Material build-up in sprocket tooth pockets

Remedies:

1. Make sure sprocket bottom diameters are not oversized
2. Replace chain and/or sprockets
3. Revise drive arrangement to have more sprocket teeth in contact with chain, or use idler take-up to increase wrap

Uno scrupoloso controllo periodico permette di localizzare ed eliminare eventuali difetti, prima che questi provochino seri danni alla trasmissione. Il costo di questi controlli è largamente ricompensato dalla maggior durata della catena e dalla sicurezza della continuità di funzionamento.

Non è possibile stabilire regole generali circa la frequenza di tali controlli che, comunque, possono essere programmati e fatti unitamente a quelli relativi ad altri particolari importanti dell'impianto. Nei primi periodi di funzionamento si consiglia di programmare frequenti controlli in modo da assicurare le necessarie messe a punto.

Dopo un ragionevole periodo di rodaggio, la frequenza di detti controlli può essere diradata. Sarà bene però fissare un programma di controlli periodici ed osservarlo scrupolosamente.

Qui appresso diamo una lista delle possibili anomalie di funzionamento di una trasmissione e dei relativi rimedi consigliati.

CAUSE E RIMEDI DEI GUASTI PIÙ COMUNI

A ECCESSIVA RUMOROSITÀ

Cause:

1. Ruote dentate non allineate
2. Catena troppo lenta o troppo tesa
3. Lubrificazione inadeguata
4. Insufficiente bloccaggio del carter o dei supporti dei cuscinetti
5. Catena o ruote dentate consumate
6. Catena di passo troppo lungo

Rimedi:

1. Verificare l'allineamento e correggerlo
2. Correggere l'interasse delle ruote dentate, o la tensione del tendicatene
3. Usare la lubrificazione appropriata, controllare il meccanismo di lubrificazione per assicurarsi che l'olio raggiunga le parti rotanti
4. Bloccare tutti i bulloni e fissare il carter se necessario
5. Sostituire la catena e o le ruote dentate
6. Verificare la scelta della trasmissione

B USURA SULLA FACCIA INTERNA DELLE PIASTRE DELLA CATENA E SUI FIANCHI DEI DENTI DELLE RUOTE

Cause:

1. Ruote dentate non allineate

Rimedi:

1. Smontare la catena e correggere l'allineamento degli alberi e delle ruote dentate.

C LA CATENA SALTA UN DENTE DELLA RUOTA DENTATA

Cause:

1. Incorretto accoppiamento fra catena e ruota dentata
2. catena usurata
3. Insufficiente avvolgimento della catena sulla ruota dentata
4. Catena troppo lenta
5. Accumulo di materiale estraneo sul fondo dente della ruota dentata

Rimedi:

1. Assicurarsi che il diametro di fondo dente non sia maggiorato
2. Sostituire la catena e o le ruote dentate
3. Rivedere il posizionamento delle ruote dentate in modo da avere più denti in presa. Oppure usare un tendicatena per aumentare l'avvolgimento della catena sulle ruote dentate.



PERFORMANCE IN MOTION

4. Adjust centers or idler take-up for proper slack
5. Remove material build-up; protect drive with casing or use sprockets with material relief, pitch line clearance.

D BROKEN PINS, BUSHINGS OR ROLLERS

Possible causes:

1. Chain speed too high for pitch and sprocket size
2. Heavy shock or suddenly applied loads
3. Material build-up in sprocket tooth pockets
4. Inadequate lubrication
5. Chain or sprocket corrosion
6. Poorly fitting sprockets

Remedies:

1. Use shorter pitch chain of equivalent or greater strength and/or check number of sprocket teeth to be within recommended limits for speed involved. If necessary, select a sprocket with greater number of teeth.
2. Reduce shock loads. Easy starts assure longer life
3. Remove material build-up (see C5)
4. Use proper lubrication
5. Protect drive from corrosion
6. Chain sprockets for wear and correct bottom diameter

E CHAIN CLINGS TO SPROCKETS

Possible causes:

1. Incorrect chain application or badly worn sprockets
2. Heavy or tacky lubricants
3. Material build-up on driver sprocket tooth pockets

Remedies:

1. Replace chain and sprockets
2. Clean drive and employ correct lubricants
3. Remove material build-up (See C5)

F CHAIN WHIPS

Possible causes:

1. Excessive chain slack
2. High pulsating loads
3. One or more stiff joints
4. Non-uniform chain wear

Remedies:

1. Adjust centers or install a chain idler
2. Reduce loads where possible or replace chain with one of suitable strength
3. Remove stiff links or drive back on pins to provide proper clearance between side plates (also see G1 to G6)
4. Replace chain

4. Modificare l'interasse delle ruote dentate o aumentare la tensione del tendicatena
5. Togliere l'accumulo di materiale estraneo; proteggere la trasmissione con un carter oppure usare ruote dentate con fondo dente a profilo speciale per lo scarico dei materiali estranei.

D ROTTURA DI PERNI, BUSSOLE O RULLI

Cause:

1. Eccessiva velocità della catena in rapporto al suo passo ed al numero dei denti della ruota dentata
2. Forti strappi o improvvisi aumenti di carico
3. Accumulo di materiale estraneo sul fondo dente della ruota dentata
4. Lubrificazione insufficiente
5. Corrosione della catena o delle ruote
6. Incorretto profilo delle ruote dentate

Rimedi:

1. Usare una catena con passo minore (eventualmente a più file di rulli) che abbia la capacità di trasmettere la stessa od una maggiore potenza. Oppure verificare che il numero dei denti della ruota dentata sia nei limiti raccomandati, in relazione alla velocità di esercizio. Se necessario usare una ruota dentata con maggior numero di denti
2. Ridurre gli strappi dovuti a variazioni improvvise di carico. Avviamenti uniformi assicurano una maggior durata della catena
3. Eliminare gli accumuli (vedi C5)
4. Usare una lubrificazione appropriata
5. Proteggere la trasmissione dalla corrosione
6. Verificare l'usura delle ruote dentate e correggere il diametro di fondo dente

E IN USCITA LA CATENA TENDE A RIMANERE AVVOLTA SULLA RUOTA DENTATA

Cause:

1. Applicazione errata o eccessiva usura dei denti delle ruote dentate
2. Lubrificante viscoso o coloso
3. Accumulo di materiale estraneo sul fondo dente della ruota motrice

Rimedi:

1. Sostituire la catena e le ruote dentate
2. Lavare la trasmissione ed usare lubrificanti appropriati
3. Eliminare gli accumuli (vedi C5)

F LA CATENA SBATTE

Cause:

1. Catena troppo lenta
2. Forti carichi pulsanti
3. Una o più articolazioni della catena bloccate
4. Consumo della catena non uniforme

Rimedi:

1. Usare un tendicatena, oppure modificare l'interasse degli alberi
2. Ridurre i carichi quando è possibile, oppure sostituire la catena con un'altra sufficientemente dimensionata
3. Sostituire le articolazioni bloccate o ristabilire i giochi fra maglia interna e maglia esterna (vedi anche punto G)
4. Sostituire la catena

G CHAIN GETS STIFF

Possible causes:

1. Incorrect sprocket wheel alignment
2. Inadequate lubrication causes wear
3. Corrosion
4. Excessive overloads
5. Material build-up in chain joints
6. Peening of side plate edges

Remedies:

1. Check sprocket and shaft alignment (See C1)
2. Remove chain, clean and lubricate properly
3. Protect chain from corrosion
4. Reduce excessive overloads
5. Protect chain with case, clean and lubricate chain more often
6. Check for chain interference and correct

H BROKEN SPROCKET TEETH

Possible causes:

1. Obstructions or foreign material in chain casing
2. Excessive shock loads especially with small, cast iron sprockets
3. Chain climbing sprocket teeth

Remedies:

1. Check chain and sprocket clearances, remove foreign material
2. Reduce shock loads or use steel sprockets
3. See C1 to C5

I COTTERS COME OUT

Possible causes:

1. Excessive vibration
2. Cotter strike obstructions
3. Cotter not properly fitted (Should be equally spread and snug up against side plate).

Remedies:

1. Reduce vibration
2. Eliminate obstructions, or tap legs until cotter fits snugly against side plates, or use riveted chain
3. Remove and replace correctly

When a worn out chain is replaced by a new one, check sprockets for wear on tooth working surfaces.

Some sprockets can be reversed, normally it is best to replace them.

A new chain should not be installed on a worn sprocket as the chain will be subjected to abnormal wear.

A new link should not be fitted to a chain elongated by wear. The pitch of the new link will be shorter than that of other links, and the resulting shock, each time the link engages the sprocket, will quickly destroy the chain.

G LE ARTICOLAZIONI DELLA CATENA TENDONO A BLOCCARSI

Cause:

1. Cattivo allineamento delle ruote dentate
2. Lubrificazione inadeguata con conseguente grippaggio
3. Corrosione
4. Sovraccarichi eccessivi
5. Depositi di materiale estraneo nelle articolazioni
6. Sbavature sui bordi delle piastre della catena

Rimedi:

1. Controllare l'allineamento delle ruote e degli alberi (vedi C1)
2. Smontare la catena, lavarla e rimontarla assicurando una adeguata lubrificazione
3. Proteggere dalla corrosione
4. Ridurre i sovraccarichi eccessivi
5. Applicare un carter oppure lavare e lubrificare la catena con più frequenza
6. Verificare se la catena sfrega contro degli ostacoli e provvedere in merito

H ROTTURA DI DENTI DELLE RUOTE DENTATE

Cause:

1. Ostruzioni o corpi estranei nel carter
2. Eccessivi sovraccarichi, specialmente nel caso di piccole ruote dentate in ghisa

Rimedi:

1. Controllare gli ingombri massimi della catena e delle ruote dentate ed eliminare corpi estranei
2. Ridurre i sovraccarichi o usare ruote in acciaio
3. Vedere da C1 a C5

I FUORIUSCITA DELLE COPIGLIE

Cause:

1. Eccessive vibrazioni
2. Le copiglie urtano contro degli ostacoli
3. Copiglie montate male (devono essere piegate bene ed aderenti alle piastre)

Rimedi:

1. Ridurre le vibrazioni
2. Eliminare gli ostacoli, oppure ripiegare i terminali ben aderenti alle piastre, oppure sostituire la catena con catena del tipo ribadito
3. Smontare e rimontare correttamente

Quando si sostituisce una catena usurata con una nuova, accertarsi che il profilo dei denti delle ruote dentate non sia usurato.

Alcune ruote dentate possono essere invertite sul proprio asse, ma in genere è sempre consigliabile sostituirle.

Montando una catena nuova su ruote dentate usurate, si provoca una rapida ed anormale usura della catena.

È sconsigliabile montare maglie nuove in una catena notevolmente usurata. Infatti il passo della catena non sarebbe più uniforme e la trasmissione funzionerebbe a strappi.

Specially because of safety reasons, Fleyer chains should be subjected to periodic checks and maintenance tasks, which are briefly outlined below. Please contact our Technical Department for more detailed information.

LUBRICATION

Objective: The lubricant performs two basic functions. Firstly, it provides an anti-friction action so that the direct contact between metallic surfaces is reduced and consequently friction, noise generation and wear of components decrease. The second function is to protect the chain against corrosive agents. Note: Regina chains are pre-lubricated to enable a proper preservation of the product before use.

Application: The lubricant is usually applied manually with a brush on the plates, after unloading the chains to allow a better penetration of the lubricant inside the articulations. If there are abrasive contaminants present (e.g. sand), the chain should be thoroughly washed with proper solvents before lubricating.

Type of lubricant: For normal applications a standard mineral oil with viscosity ranging from ISO VG 46 to 460 can be used. Do consider that less viscous oils are advisable for smaller chains and lower ambient temperatures. A very fluid oil penetrates better in the joints, but is less likely to resist inside them than more viscous oils. For more demanding applications or if less frequent lubrication is desired, solvent diluted greases can be used. These have a good initial penetration, and leave a strong and adherent film as soon as the solvent evaporates. Lubricants containing solid anti-friction particles (eg molybdenum bisulfur, grafite, etc.) can be conveniently used given the high specific pressures at which fleyer chains must work. In case of very corrosive ambient conditions and in order to prevent stress corrosion phenomena specially on outer plates, a very adhesive and hydro-repellent grease, of the type used for wire cables, may be conveniently applied on the chain after it has been lubricated with oil.

Lubrication frequency: This will depend on many factors such as the specific pressure between pins and plates, the frequency of operation, the type of lubricant, ambient conditions etc.. This means that regular visual checks are needed. Nevertheless it can be said that the lubrication must be performed every 2 to 12 weeks, and, with no other input available, it is advisable to lubricate every 200 hours of operation.

Le catene fleyer devono, in quanto elementi implicanti la sicurezza, essere sottoposte a periodiche verifiche e manutenzioni, che si descrivono succintamente qui di seguito. Preghiamo di contattare il nostro Servizio di Assistenza Tecnica per avere informazioni più dettagliate.

LUBRIFICAZIONE

Funzione: Il lubrificante svolge due compiti principali.

Il primo è l'azione antiattrito, per cui si riduce il contatto diretto fra metallo e metallo e quindi attrito, rumorosità e usura dei componenti. Il secondo è l'azione protettiva contro fenomeni ossidativi indotti dall'ambiente. NB: Le catene Regina sono prelubrificate per garantire una corretta conservazione del prodotto prima dell'utilizzo.

Applicazione: Il lubrificante è solitamente applicato per pennellatura della superficie delle piastre, dopo avere allentato le catene per favorire la penetrazione all'interno delle articolazioni. Se la catena risulta contaminata da particelle abrasive (es. sabbia), prima di lubrificare occorre procedere ad una accurata pulizia mediante lavaggio con opportuno solvente.

Tipo di lubrificante: Per normali applicazioni può essere impiegato del semplice olio minerale con viscosità indicativa ISO VG 46 a 460. Tenere presente che oli meno viscosi sono indicati per catene più piccole e per temperature ambienti più basse. Un olio molto fluido penetra facilmente nelle articolazioni, ma resiste meno nelle stesse rispetto a lubrificanti più viscosi. Per impieghi gravosi, o anche per quelli normali quando si vuole lubrificare con minor frequenza, è possibile utilizzare grassi fluidi prediluiti con solvente, che penetrano facilmente e che lasciano una pellicola molto consistente ed adesiva una volta che il solvente evapora. Lubrificanti contenenti pigmenti solidi antiattrito (es. bisolfuro di molibdeno, grafite ecc) possono essere vantaggiosamente utilizzati data la caratteristica delle catene fleyer di lavorare con alte pressioni specifiche. In caso di ambienti molto aggressivi e per prevenire fenomeni di stress corrosion in particolare sulle piastre esterne, una maggiore protezione alla catena è possibile, una volta lubrificato con un olio relativamente leggero, spalmare su tutte le superfici un grasso molto adesivo e con caratteristiche di idrorepellenza, come ad esempio quello impiegato per le funi.

Periodicità di lubrificazione: La frequenza di interventi di rilubrificazione dipende da vari fattori quali la pressione specifica fra perno e piastre, della frequenza di utilizzo, del tipo di lubrificante, dall'ambiente di lavoro ecc. per cui deve essere appurato con controlli visivi regolari. Si può comunque dire che questo intervallo varia da 2 a 12 settimane, e, per condizioni normali, in mancanza di altri riferimenti, si consiglia di lubrificare almeno ogni 200 ore di funzionamento.



PERFORMANCE IN MOTION

CHAIN TENSIONING AND ALIGNMENT

Every time that the chain undergoes maintenance, inspections and needed corrections should be performed on chain tensioning devices, chain alignment, connecting devices and pulleys.

INSPECTION OF COMPONENTS

On a regular basis, the chain should be dismantled from the lifting equipment, completely washed and thoroughly inspected to check for possible defects. After inspection, in case of no defects, the chain should be completely re-lubricated. This inspection should be performed every 12 months or 1000 hours of operation, whichever happens first.

INSPECTION OF COMPONENTS WEAR

Chain elongation: Measurement on chain slightly tensioned on segments long 1/5 to 1/15 of the total length. Maximum admissible elongation: 2% on most worn segment.

Wear of the plate profile: Where the phenomenon is more evident, maximum allowable reduction in height 2,5% on just one side, 4% on both sides, with reference to the initial height.

Wear of chain side: Replace the chain if the head of the pin has been worn more than 25% of the initial head length or the plate thickness is worn more than 20% of the initial thickness. Before the new chain is installed, the cause of the problem should be investigated.

Inspection frequency: At least every 6 months or 1000 hours of operation, whichever happens first.

WARNING

USE CARE TO PREVENT INJURY

COMPLY WITH THE FOLLOWING TO AVOID SERIOUS PERSONAL INJURY

1. Guards must be provided to all chain and sprocket installations in accordance with provisions of ANSI/ASME B15.1-1996 "Safety Standards for Mechanical Power Transmission Apparatus" and ASME B 20.1-1996 "Safety Standard for Conveyors and Related Equipment" and other applicable standards. When revisions of these standards are published, the updated edition shall apply.
2. Always lock out power switch before installing, removing, lubricating or servicing a chain drive.
3. When connecting or disconnecting a chain:
 - Eye protection is required. Wear safety glasses and protective clothing.
 - Support the chain to prevent uncontrolled movement.
 - Use of pressing tools is recommended.
 - Determine correct direction for pin/riquet removal or insertion

REGOLAZIONE TENDITORI E ALLINEAMENTI

Ad ogni intervento di manutenzione devono essere registrati, se necessario, i sistemi di tensionamento delle catene e verificate eventuali anomalie di allineamento tra catena, sistemi di attacco e pulegge.

VERIFICA INTEGRITÀ COMPONENTI

Periodicamente la catena dovrebbe essere smontata dal mezzo di sollevamento, lavata completamente ed analizzata per identificare eventuali difettosità. Dopo il controllo, se positivo, la catena deve essere completamente rilubrificata. Tale verifica va fatta ogni 12 mesi o 1000 ore di funzionamento, scegliendo la condizione più restrittiva.

VERIFICA STATO DI USURA

Allungamento: Misurazione su catena leggermente tensionata su tratti rettilinei lunghi da 1/5 a 1/15 della lunghezza totale. Massimo allungamento ammissibile 2% sul tratto più usurato.

Usura del profilo delle piastre: Dove il fenomeno è più visibile: massima riduzione ammissibile dell'altezza 2,5% su un solo lato, 4% se su due lati, riferito all'altezza iniziale.

Usura sul fianco della catena: Sostituire la catena se la testata dei perni si è consumata oltre il 25% della sporgenza iniziale o il fianco esterno si è consumato oltre il 20% dello spessore. Prima di applicare la nuova catena va ricercata la causa del malfunzionamento.

Frequenza di controllo: Almeno ogni 6 mesi o 1000 ore di effettivo funzionamento.

ATTENZIONE

AGIRE CON PRECAUZIONE PER PREVENIRE GLI INFORTUNI
ATTENERSI ALLE PRESCRIZIONI SOTTORIPORTATE PER EVITARE DANNI PERSONALI

1. Tutte le installazioni di catene e ruote dentate devono essere dotate di protezioni secondo quanto stabilito dalle normative ANSI/ASME B15.1-1996 "Normative di Sicurezza per apparecchiature di trasmissione meccaniche" e ASME B 20.1-1996 "Normative di Sicurezza per Trasportatori e relative Attrezzature". Verificare le revisioni di tali normative ed applicare le edizioni più aggiornate.
2. Chiudere sempre l'interruttore di potenza prima di installare, rimuovere, lubrificare o riparare un sistema di trasmissione a catena.
3. Quando si collega o scollega una catena:
 - Proteggersi gli occhi. Indossare occhiali e indumenti di protezione
 - Supportare adeguatamente la catena durante il montaggio
 - E' raccomandato l'utilizzo di attrezzature apposite di smontaggio



PERFORMANCE IN MOTION

CONVERSION TABLES

TABELLE DI CONVERSIONE

MULTIPLY VALUE IN UNIT A BY THE NUMERICAL FACTOR TO GET VALUE CONVERTED IN UNIT B
MOLTIPLICARE VALORE NELL'UNITÀ DI MISURA A PER IL FATTORE NUMERICO PER CONVERTIRLO ALL'UNITÀ DI MISURA B

LENGTH CONVERSION / CONVERSIONE DI LUNGHEZZE

A \ B	mm	cm	m	inch	ft	yd	km	mile miglio
mm	1	10 ¹	10 ³	3,93701x10 ²	3,28084x10 ³	1,09361x10 ³	10 ⁶	6,21371x10 ⁷
cm	10	1	10 ²	3,93701x10 ¹	3,28084x10 ²	1,09361x10 ²	10 ⁵	6,21371x10 ⁶
m	1000	100	1	39,3701	3,28084	1,09361	10 ³	6,21371x10 ⁴
inch / pollice	25,4	2,54	2,54x10 ²	1	8,33333x10 ²	2,77778x10 ²	2,54x10 ⁵	1,57828x10 ⁶
ft	304,8	30,48	3,048x10 ¹	12	1	3,33333x10 ²	3,048x10 ⁴	1,89394x10 ⁴
yd	914,4	91,44	9,144x10 ¹	36	3	1	9,144x10 ⁴	5,68182x10 ⁴
km	106	105	1000	39370,1	3280,84	1093,61	1	6,21371x10 ¹
mile/miglio	1,60934x10 ⁶	160934	1609,34	63360	5280	1760	1,60934	1

SURFACE CONVERSION / CONVERSIONE DI SUPERFICI

A \ B	cm ²	m ²	in ²	ft ²
cm ²	1	10 ⁴	1,55000x10 ¹	1,07639x10 ³
m ²	1000	1	1550,00	10,7639
in ²	6,45160	6,45160x10 ⁴	1	6,94444x10 ³
ft ²	929,030	9,29030x10 ³	144	1

VOLUME CONVERSION / CONVERSIONE DI VOLUME

A \ B	cm ³	dm ³ =l	in ³	ft ³	yd ³	Us gal	Imp gal
cm ³	1	10 ³	6,10237x10 ²	3,53147x10 ⁵	1,30795x10 ⁶	2,64172x10 ⁴	2,19969x10 ⁴
dm ³ =l	1000	1	61,0237	3,56147x10 ²	1,30795x10 ³	2,64172x10 ¹	2,19969x10 ¹
in ³	16,3871	1,63871x10 ²	1	5,78704x10 ⁴	2,14335x10 ⁵	4,32900x10 ³	3,60465x10 ³
ft ³	28316,8	28,3168	1728	1	3,70370x10 ²	7,48052	6,22884
yd ³	764,555	764,555	46656	27	1	201,974	168,179
Us gal	3785,41	3,78541	231	1,33681x10 ¹	4,95113x10 ³	1	8,32674x10 ¹
Imp gal	4546,09	4,54609	277,419	1,60544x10 ¹	5,94606x10 ³	1,20095	1

MASS CONVERSION / CONVERSIONE DI MASSA

A \ B	g	kg	oz / oncia	Lbm
g	1	10 ³	3,52740x10 ²	2,20462x10 ³
kg	1000	1	35,274	2,20462
oz / oncia	28,3495	2,83495x10 ²	1	6,25x10 ²
Lbm	453,592	4,53592x10 ¹	16	1

TORQUE CONVERSION / CONVERSIONE DI COPPIA

A \ B	cm N	m N	cm kp	m kp	cm grp	in lbs	ft lbs
cm N	1	10 ²	1,01972x10 ⁻¹	1,01972x10 ⁻³	101,972	8,85075x10 ²	7,37562x10 ³
m N	100	1	10,1972	1,01972x10 ⁻¹	10197,2	8,85075	7,37562x10 ⁻¹
cm kp	9,80665	9,80665x10 ²	1	10 ²	1000	8,67962x10 ⁻¹	7,23301x10 ²
m kp	980,665	9,80665	100	1	105	86,7962	7,23301
cm grp	9,80665x10 ⁻³	9,80665x10 ⁻⁵	10 ⁻³	10 ⁻⁵	1	8,67962x10 ⁻⁴	7,23301x10 ⁻⁵
in lbs	11,2985	1,12985x10 ⁻¹	1,15212	1,15212x10 ⁻²	1152,12	1	8,33333x10 ²
ft lbs	135,582	1,35582	13,8225	1,38255x10 ⁻¹	13825,5	12	1

FORCE CONVERSION / CONVERSIONE DI FORZE

A \ B	N	kp	grp	lbf
N	1	1,01972x10 ⁻¹	101,972	2,24809x10 ⁻¹
kp	9,80665	1	1000	2,20462
grp	9,80665x10 ⁻³	10 ⁻³	1	2,20462x10 ⁻³
lbf	4,44822	4,53592x10 ⁻¹	453,592	1

POWER CONVERSION / CONVERSIONE DI POTENZE

A \ B	kW	PS	HP	kpm/s	kcal/s
kW	1	1,35962	1,34102	101,972	2,38846.10 ⁻¹
PS	7,35499.10 ⁻¹	1	9,86320.10 ⁻¹	75	1,75671.10 ⁻¹
HP	7,45700.10 ⁻¹	1,01387	1	76,0402	1,78107.10 ⁻¹
kpm/s	9,80665.10 ⁻³	1,33333.10 ⁻²	1,31509.10 ⁻²	1	2,34228.10 ⁻³
kcal/s	4,1868	5,69246	5,61459	426,935	1



BASE CHAIN INDEX / INDICE CATENE BASE

LEGEND / LEGENDA

PERFORMANCE IN MOTION

EUR.

ANSI

STEEL DET.

AGRIC.

European series / Serie Europea

American series / Serie Americana

Steel Detachable

Agricultural / Agricole

OIL FIELD

SPECIAL DIM.

RUBBER PADS

HOLLOW PIN

Petrolio

Special dimensions / Dimensioni speciali

Cavalotti gommati

Perni forati

Regina Chain N° Codice Catena Regina	ISO N°	Page Pagina	Range Gamma
A 25	04 C-1	23	ANSI
A 25-2	04 C-2	25	ANSI
32	-	119	STEEL DET.
32W	-	119	STEEL DET.
32WS	-	119	STEEL DET.
S 32	-	109	ANCO (AGRIC.)
A 35	06 C-1	23	ANSI
A 35 SB	-	46	SIDE BOW
A 35-2	06 C-2	25	ANSI
A 35-3	06 C-3	26	ANSI
A 35-4	06 C-4	27	ANSI
SSA 35	06 C-1	28	ANSI
CA 39	-	110	CA (AGRIC.)
A 40	08 A-1	23	ANSI
A 40 CH	08 A-1	23	ANSI
A 40 CX	08 A-1	28	ANSI
A 40 SB	-	46	SIDE BOW
A 40-2	08 A-2	25	ANSI
A 40-3	08 A-3	26	ANSI
A 40-4	08 A-4	27	ANSI
SSA 40	08 A-1	28	ANSI
A 41	085	23	ANSI
SSA 41	085	28	ANSI
CA 45	-	109	CA (AGRIC.)
S 45	-	109	ANCO (AGRIC.)
S 45 R	-	109	ANCO (AGRIC.)
50	082	22	EUR.
50-09	-	117	AGRIC.
50-09 H	-	117	AGRIC.
50-10	-	117	AGRIC.
50-11	-	117	AGRIC.
A 50	10 A-1	23	ANSI
A 50 CH	10 A-1	23	ANSI
A 50 CX	10 A-1	28	ANSI
A 50 OR	-	23	ANSI O-RING
A 50 SB	-	46	SIDE BOW
A 50-2	10 A-2	25	ANSI
A 50-3	10 A-3	26	ANSI
A 50-4	10 A-4	27	ANSI
A 50-5	10 A-5	30	OIL FIELD
A 50-6	10 A-6	30	OIL FIELD
CA 50	10 A-1	43	ANSI
SSA 50	10 A-1	28	ANSI
51	-	119	STEEL DET.
S 51	-	109	ANCO (AGRIC.)
SS 51	081	28	EUR.
S 52	-	109	ANCO (AGRIC.)
53	081	22	EUR.
54	083	22	EUR.
SS 54	083	28	EUR.
55	-	119	STEEL DET.
CA 55	-	109	CA (AGRIC.)
S 55	-	109	ANCO (AGRIC.)
A 60 Fly Roller E	-	92	FLY ROLLER
A 60	12 A-1	23	ANSI
A 60 CH	12 A-1	23	ANSI
A 60 CX	12 A-1	28	ANSI
A 60 H	60 H	23	ANSI
A 60 H-2	-	25	ANSI
A 60 HE	-	23	ANSI
A 60 HE OR	-	23	ANSI O-RING
A 60 OR	-	23	ANSI O-RING
A 60 SB	-	46	SIDE BOW
A 60-2	12 A-2	25	ANSI
A 60-3	12 A-3	26	ANSI
A 60-4	12 A-4	27	ANSI
A 60-5	12 A-5	30	OIL FIELD
A 60-6	12 A-6	30	OIL FIELD
A 60 F	-	88	PIN OVEN
A 60 F OR	-	88	PIN OVEN
CA 60	12 A-1	43	ANSI
CA 60 H	60 H	43	ANSI
SSA 60	12 A-1	28	ANSI
62	-	119	STEEL DET.
62 H	-	119	STEEL DET.
62 W	-	119	STEEL DET.
S 62	-	109	ANCO (AGRIC.)
63-11	-	117	AGRIC.
63-11 PR	-	117	AGRIC.
64 S PD	-	31	OIL FIELD
64 S PD-3	-	31	OIL FIELD
A 64 S	-	23	ANSI
A 64 S-2	-	25	ANSI
A 64 S-3	-	26	ANSI
A 64 S-4	-	27	ANSI
67H	-	119	STEEL DET.
67 XH	-	119	STEEL DET.

Regina Chain N° Codice Catena Regina	ISO N°	Page Pagina	Range Gamma
72 1/2	-	119	STEEL DET.
76-01	-	110	AGRIC.
A 80	16 A-1	23	ANSI
A 80-2	16 A-2	25	ANSI
A 80-3	16 A-3	26	ANSI
A 80-4	16 A-4	27	ANSI
A 80 CH	16 A-1	23	ANSI
A 80 CX	16 A-1	28	ANSI
A 80 H	80 H	23	ANSI
A 80 H-2	-	25	ANSI
A 80 H-3	-	26	ANSI
A 80 H-4	-	27	ANSI
A 80 HE	-	23	ANSI
A 80 OR	-	23	ANSI O-RING
A 80 PD	16 A-1	30	OIL FIELD
A 80 PD-2	16 A-2	30	OIL FIELD
A 80 PD-3	16 A-3	30	OIL FIELD
A 80 PD-4	16 A-4	30	OIL FIELD
A 80 PD-5	16 A-5	30	OIL FIELD
A 80 PD-6	16 A-6	30	OIL FIELD
A 80 SB	-	46	SIDE BOW
SSA 80	16 A-1	28	ANSI
ASA 80 RP1	-	117	AGRIC.
90 R	084	22	SPECIAL DIM
A 100	20 A-1	23	ANSI
A 100-2	20 A-2	25	ANSI
A 100-3	20 A-3	26	ANSI
A 100-4	20 A-4	27	ANSI
A 100 H	100 H	23	ANSI
A 100 H-2	-	25	ANSI
A 100 H-3	-	26	ANSI
A 100 H-4	-	27	ANSI
A 100 HE	-	23	ANSI
A 100 OR	-	23	ANSI O-RING
A 100 PD	20 A-1	30	OIL FIELD
A 100 PD-2	20 A-2	30	OIL FIELD
A 100 PD-3	20 A-3	30	OIL FIELD
A 100 PD-4	20 A-4	30	OIL FIELD
A 100 PD-5	20 A-5	30	OIL FIELD
A 100 PD-6	20 A-6	30	OIL FIELD
A 100 PD-8	20 A-8	30	OIL FIELD
A 100 PD-10	20 A-10	30	OIL FIELD
A 100 PD-12	20 A-12	30	OIL FIELD
A 100 HE PD-2	-	30	OIL FIELD
SSA 100	20 A-1	28	ANSI
105	05 B-1	22	EUR.
SS 105	05 B-1	28	EUR.
A 120	24 A-1	23	ANSI
A 120-2	24 A-2	25	ANSI
A 120-3	24 A-3	26	ANSI
A 120-4	24 A-4	27	ANSI
A 120 H	120 H	23	ANSI
A 120 H-2	-	25	ANSI
A 120 H-3	-	26	ANSI
A 120 H-4	-	27	ANSI
A 120 HE	-	23	ANSI
A 120 PD	24 A-1	30	OIL FIELD
A 120 PD-2	24 A-2	30	OIL FIELD
A 120 PD-3	24 A-3	30	OIL FIELD
A 120 PD-4	24 A-4	30	OIL FIELD
A 120 PD-5	24 A-5	30	OIL FIELD
A 120 PD-6	24 A-6	31	OIL FIELD
A 120 PD-8	24 A-8	31	OIL FIELD
A 120 PD-10	24 A-10	31	OIL FIELD
A 120 HE PD-3	-	30	OIL FIELD
A 120 HE PD-4	-	30	OIL FIELD
A 120 HE PD-5	-	31	OIL FIELD
A 120 HE PD-6	-	31	OIL FIELD
A 120 OR	-	23	ANSI O-RING
C 120	-	22	SPECIAL DIM.
AG 121	06 B-1	83	RUBBER PADS
C 121	06 B-1	22,43	EUR.
C 121 NC	06 B-1	28	EUR.
C 121 CH	06 B-1	22	EUR.
SSC 121	06 B-1	28	EUR.
124 R	-	22	SPECIAL DIM.
125 EB	-	22	SPECIAL DIM.
126	08 B-1	22	EUR.
126 CH	08 B-1	22	EUR.
126 CX	08 B-1	28	EUR.
126 Fly Roller A	-	92	FLY ROLLER
126 Fly Roller C	-	92	FLY ROLLER
126 NC	08 B-1	28	EUR.
126 OR	-	22	EUR. O-RING
AG 126	08 B-1	83	RUBBER PADS
C 126	08 B-1	43	EUR.
SS 126	08 B-1	28	EUR.

Regina Chain N° Codice Catena Regina	ISO N°	Page Pagina	Range Gamma
135 EB	-	22	SPECIAL DIM.
135 OR	-	22	SPECIAL DIM.
AG 135	-	83	RUBBER PADS
136	10 B-1	22	EUR.
136 CH	10 B-1	22	EUR.
136 CX	10 B-1	28	EUR.
136 Fly Roller A	-	92	FLY ROLLER
136 Fly Roller C	-	92	FLY ROLLER
136 NC	10 B-1	28	EUR.
136 OR	-	22	EUR. O-RING
136 PF	-	95	HOLLOW PIN
C 136	10 B-1	43	EUR.
SS 136	10 B-1	28	EUR.
140	12 B-1	22	EUR.
140 CH	12 B-1	22	EUR.
140 CX	12 B-1	28	EUR.
140 Fly Roller A	-	92	FLY ROLLER
140 Fly Roller C	-	92	FLY ROLLER
140 NC	12 B-1	28	EUR.
140 PF	-	95	HOLLOW PIN
140 PF-1	-	95	HOLLOW PIN
140 S	-	22	EUR.
140 / 0323	-	93	FLY ROLLER
A 140	28 A-1	23	ANSI
A 140-2	28 A-2	25	ANSI
A 140-3	28 A-3	26	ANSI
A 140-4	28 A-4	27	ANSI
A 140 H	140 H	23	ANSI
A 140 H-2	-	25	ANSI
A 140 H-3	-	26	ANSI
A 140 H-4	-	27	ANSI
A 140 HE	-	23	ANSI
A 140 PD	28 A-1	31	OIL FIELD
A 140 PD-2	28 A-2	31	OIL FIELD
A 140 PD-3	28 A-3	31	OIL FIELD
A 140 PD-4	28 A-4	31	OIL FIELD
A 140 PD-5	28 A-5	31	OIL FIELD
A 140 PD-6	28 A-6	31	OIL FIELD
A 140 PD-8	28 A-8	31	OIL FIELD
A 140 HE PD-5	-	31	OIL FIELD
A 140 HE PD-6	-	31	OIL FIELD
C 140	12 B-1	43	EUR.
SS 140	12 B-1	28	EUR.
147	16 B-1	22	EUR.
147 CH	16 B-1	22	EUR.
147 CX	16 B-1	28	EUR.
147 Fly Roller A	-	92	FLY ROLLER
147 Fly Roller C	-	92	FLY ROLLER
147 NC	16 B-1	28	EUR.
147 OR	-	22	EUR. O-RING
147 PF	-	95	HOLLOW PIN
147 SB	-	46	SIDE BOW
C 147	16 B-1	43	EUR.
C 147 S	16 B-1	43	EUR.
SS 147	16 B-1	28	EUR.
SS 147 PF	-	95	HOLLOW PIN
152	20 B-1	22	EUR.
C 152	20 B-1	43	EUR.
C 152 S	20 B-1	43	EUR.
157	24 B-1	22	EUR.
157 S	-	22	EUR.
C 157	24 B-1	43	EUR.
A 160	32 A-1	23	ANSI
A 160-2	32 A-2	25	ANSI
A 160-3	32 A-3	26	ANSI
A 160-4	32 A-4	27	ANSI
A 160 H	160 H	23	ANSI
A 160 H-2	-	25	ANSI
A 160 H-3	-	26	ANSI
A 160 H-4	-	27	ANSI
A 160 HE	-	23	ANSI
A 160 HE PD	-	31	OIL FIELD
A 160 HE PD-2	-	31	OIL FIELD
A 160 PD	32 A-1	31	OIL FIELD
A 160 PD-2	32 A-2	31	OIL FIELD
A 160 PD-3	32 A-3	31	OIL FIELD
A 160 PD-4	32 A-4	31	OIL FIELD
162	28 B-1	22	EUR.
C 162	28 B-1	43	EUR.
165	32 B-1	22	EUR.
C 165	32 B-1	43	EUR.
170	-	22	EUR.
175	40 B-1	22	EUR.
C 175	40 B-1	43	EUR.
AG 180	36 A-1	23	ANSI
A 180-2	36 A-2	25	ANSI
A 180-3	36 A-3	26	ANSI

Regina Chain N° Codice Catena Regina	ISO N°	Page Pagina	Range Gamma
A 180-4	36 A-4	27	ANSI
181	48 B-1	22	EUR.
C 181	48 B-1	43	EUR.
A 200	40 A-1	23	ANSI
A 200-2	40 A-2	25	ANSI
A 200-3	40 A-3	26	ANSI
A 200-4	40 A-4	27	ANSI
A 200 H	200 H	23	ANSI
A 200 H-2	-	25	ANSI
A 200 HE	-	23	ANSI
A 200 PD	40 A-1	31	OIL FIELD
A 200 PD-2	40 A-2	31	OIL FIELD
205	05 B-2	24	EUR.
C 221	06 B-2	24	EUR.
C 221 CH	06 B-2	24	EUR.
226	08 B-2	24	EUR.
226 CH	08 B-2	24	EUR.
226 CX	08 B-2	28	EUR.
226 PF	-	95	HOLLOW PIN
CG 226	08 B-2	86	RUBBER PADS
SG 226	08 B-2	86	RUBBER PADS
236	10 B-2	24	EUR.
236 CH	10 B-2	24	EUR.
236 CX	10 B-2	28	EUR.
CG 236	10 B-2	86	RUBBER PADS
SG 236	10 B-2	86	RUBBER PADS
RX 238	2814	32	CHABELCO
240	12 B-2	24	EUR.
240 CH	12 B-2	24	EUR.
240 CX	12 B-2	28	EUR.
240/0181	-	93	FLY ROLLER
A 240	48 A-1	23	ANSI
A 240-2	48 A-2	25	ANSI
A 240-3	48 A-3	26	ANSI
A 240-4	48 A-4	27	ANSI
247	16 B-2	24	EUR.
247 CH	16 B-2	24	EUR.
247 CX	16 B-2	28	EUR.
252	20 B-2	24	EUR.
257	24 B-2	24	EUR.
262	28 B-2	24	EUR.
265	32 B-2	24	EUR.
275	40 B-2	24	EUR.
CS 276	-	91	FLY ROLLER
281	48 B-2	24	EUR.
CS 281	-	93	FLY ROLLER
CS 285	-	91	FLY ROLLER
C 321	06 B-3	26	EUR.
326	08 B-3	26	EUR.
336	10 B-3	26	EUR.
340	12 B-3	26	EUR.
347	16 B-3	26	EUR.
352	20 B-3	26	EUR.
357	24 B-3	26	EUR.
362	28 B-3	26	EUR.
365	32 B-3	26	EUR.
375	40 B-3	26	EUR.
381	48 B-3	26	EUR.
CA 404	-	110	CA (AGRIC.)
AL 422	-	103	FLEYER
BL 423	LH 0823	104	FLEYER
426	08 B-4	27	EUR.
BL 434	LH 0834	104	FLEYER
436	10 B-4	27	EUR.
440	12 B-4	27	EUR.
AL 444	-	103	FLEYER
BL 446	LH 0846	104	FLEYER
447	16 B-4	27	EUR.
AL 466	-	103	FLEYER
R 514	2010	32	CHABELCO
AL 522	-	103	FLEYER
BL 523	LH 1023	104	FLEYER
BL 534	LH 1034	104	FLEYER
540	212 B	29	EUR.
AL 544	-	103	FLEYER
BL 546	LH 1046	104	FLEYER
547	216 B	29	EUR.
CA 550	-	109	CA (AGRIC.)
CA 550 CH	-	109	CA (AGRIC.)
CA 550 R	-	109	CA (AGRIC.)
552	220 B	29	EUR.
CA 555	-	109	CA (AGRIC.)
557	224 B	29	EUR.
562	228 B	29	EUR.
565	232 B	29	EUR.
AL 566	-	103	FLEYER
AL 622	-	103	FLEYER
BL 623	LH 1223	104	FLEYER
CA 624	-	110	CA (AGRIC.)
BL 634	LH 1234	104	FLEYER
X 635	3618	32	CHABELCO
CA 642	-	110	CA (AGRIC.)
AL 643	-	103	FLEYER
CA 643	-	110	CA (AGRIC.)
AL 644	-	103	FLEYER
CA 645	-	110	CA (AGRIC.)

Regina Chain N° Codice Catena Regina	ISO N°	Page Pagina	Range Gamma
BL 646	LH 1246	104	FLEYER
CA 650	-	110	CA (AGRIC.)
AL 666	-	103	FLEYER
BL 666	LH 1266	104	FLEYER
AL 688	-	103	FLEYER
CA 732	-	117	AGRIC.
CA 733	-	117	AGRIC.
CA 734	-	117	AGRIC.
AL 822	-	103	FLEYER
BL 823	LH 1623	104	FLEYER
BL 834	LH 1634	104	FLEYER
AL 844	-	103	FLEYER
BL 844	LH1644	104	FLEYER
BL 846	LH 1646	104	FLEYER
AL 866	-	103	FLEYER
BL 866	LH 1666	104	FLEYER
AL 888	-	103	FLEYER
UF 922	-	105	FLEYER
UF 923	-	105	FLEYER
UF 944	-	105	FLEYER
UF 944R	-	105	FLEYER
UF 966	-	105	FLEYER
UF 966R	-	105	FLEYER
UF 988	-	105	FLEYER
AL 1022	-	103	FLEYER
BL 1023	LH 2023	104	FLEYER
BL 1034	LH 2034	104	FLEYER
1037	-	32	CHABELCO
AL 1044	-	103	FLEYER
BL 1044	LH 2044	104	FLEYER
BL 1046	LH 2046	104	FLEYER
BL 1046E	LH 2046	104	FLEYER
A 1048	-	94	ANSI
SSA 1048	-	94	ANSI
AL 1056	-	103	FLEYER
A 1058	-	94	ANSI
SSA 1058	-	94	ANSI
AL 1066	-	103	FLEYER
BL 1066	-	104	FLEYER
A 1068	-	94	ANSI
SSA 1068	-	94	ANSI
A1088	-	94	ANSI
AL 1088	-	103	FLEYER
SSA 1088	-	94	ANSI
RO1207	4020	32	CHABELCO
LL 1210	-	105	FLEYER
AL 1222	-	103	FLEYER
LL 1222	LL 1222	105	FLEYER
UF 1222	LL 0822	105	FLEYER
BL 1223	LH 2423	104	FLEYER
BL 1234	LH 2434	104	FLEYER
AL 1244	-	103	FLEYER
BL 1244	LH 2444	104	FLEYER
LL 1244	LL 1244	105	FLEYER
UF 1244	LL 0844	105	FLEYER
UF 1244R	-	105	FLEYER
RX 1245	3315	32	CHABELCO
BL 1246	LH 2446	104	FLEYER
AL 1266	-	103	FLEYER
BL 1266	LH 2466	104	FLEYER
LL 1266	LL 1266	105	FLEYER
UF 1266	LL 0866	105	FLEYER
BL 1268	-	104	FLEYER
AL 1288	-	103	FLEYER
BL 1288	LH 2488	104	FLEYER
LL 1288	-	105	FLEYER
UF 1288	-	105	FLEYER
RX 1306	4824	32	CHABELCO
X 1307	5628	32	CHABELCO
AL 1422	-	103	FLEYER
BL 1423	LH 2823	104	FLEYER
BL 1434	LH 2834	104	FLEYER
AL 1444	-	103	FLEYER
BL 1444	LH 2844	104	FLEYER
BL 1446	LH 2846	104	FLEYER
AL 1466	-	103	FLEYER
BL 1466	LH 2866	104	FLEYER
AL 1488	-	103	FLEYER
BL 1488	LH 2888	104	FLEYER
UF 1522	LL 1022	105	FLEYER
UF 1544	LL 1044	105	FLEYER
UF 1566	LL 1066	105	FLEYER
AX 1568	2512	32	CHABELCO
UF 1588	-	105	FLEYER
AL 1622	-	103	FLEYER
LL 1622	LL 1622	105	FLEYER
BL 1623	LH 3223	104	FLEYER
BL 1634	LH 3234	104	FLEYER
AL 1644	-	103	FLEYER
LL 1644	LL 1644	105	FLEYER
BL 1646	LH 3246	104	FLEYER
AL 1666	-	103	FLEYER
BL 1666	LH 3266	104	FLEYER
BL 1666 E	-	104	FLEYER
LL 1666	LL 1666	105	FLEYER
BL 1668	-	104	FLEYER

Regina Chain N° Codice Catena Regina	ISO N°	Page Pagina	Range Gamma
AL 1688	-	103	FLEYER
BL 1688	LH 3288	104	FLEYER
BL 1688 E	-	104	FLEYER
LL 1688	-	105	FLEYER
LL 2022	LL 2022	105	FLEYER
2040	208 A	29	ANSI
C 2040	C208AS	44	ANSI
SSC 2040	C208AS	44	ANSI
C 2042	C208AL	45	ANSI
C 2042/D	C208AL	45	ANSI
SSC 2042	C208AL	45	ANSI
SSC 2042/D	C208AL	45	ANSI
LL 2044	LL 2044	105	FLEYER
C 2048	-	96	ANSI
SSC 2048	-	96	ANSI
C 2049	-	97	ANSI
SSC 2049	-	97	ANSI
2050	210 A	29	ANSI
C 2050	C210AS	44	ANSI
C 2050 SB	-	46	SIDE BOW
C2050 H	C210A-H	44	ANSI
SSC 2050	C210AS	44	ANSI
SSC 2050 H	C210A-H	44	ANSI
C 2052	C210AL	45	ANSI
C 2052 /D	C210AL	45	ANSI
C 2052 H	C210A-HL	45	ANSI
SSC 2052	C210AL	45	ANSI
SSC 2052 /D	C210AL	45	ANSI
SSC 2052 H	C210A-HL	45	ANSI
C 2058	-	96	ANSI
SSC 2058	-	96	ANSI
SSC 2059 /D	-	97	ANSI
C 2059	-	97	ANSI
SSC 2059	-	97	ANSI
2060	212 A	29	ANSI
C 2060 H	C212A-H	44	ANSI
SSC 2060 H	C212A-H	44	ANSI
SSC 2060 H	-	46	ANSI
C 2062 H	C212A-HL	45	ANSI
C 2062 H/D	C212A-HL	45	ANSI
SSC 2062 H	C212A-HL	45	ANSI
SSC 2062 H/D	C212A-HL	45	ANSI
CA 2063 H	-	109	CA (AGRIC.)
LL 2066	LL 2066	105	FLEYER
C 2068	-	96	ANSI
SSC 2068	-	96	ANSI
C 2069	-	97	ANSI
SSC 2069	-	97	ANSI
C 2080 H	C216A-H	44	ANSI
SSC 2080 H	C216A-H	44	ANSI
C 2082 H	C216A-HL	45	ANSI
C 2082 H/D	C216A-HL	45	ANSI
SSC 2082 H	C216A-HL	45	ANSI
SSC 2082 H/D	C216A-HL	45	ANSI
C 2088	-	96	ANSI
C 2088 H	-	96	ANSI
LL 2088	-	105	FLEYER
SSC 2088 H	-	96	ANSI
C 2089 H	-	97	ANSI
SSC 2089 H	-	97	ANSI
C 2100 H	C220A-H	44	ANSI
C 2102 H	C220A-HL	45	ANSI
C 2120 H	C224A-H	44	ANSI
C 2122 H	C224A-HL	45	ANSI
2126	208 B	29	EUR.
2136	210 B	29	EUR.
LL 2422	LL 2422	105	FLEYER
LL 2444	LL 2444	105	FLEYER
LL 2466	LL 2466	105	FLEYER
LL 2488	-	105	FLEYER
CA 2801	-	110	CA (AGRIC.)
CA 2801 CH	-	110	CA (AGRIC.)
LL 2822	LL 2822	105	FLEYER
LL 2844	LL 2844	105	FLEYER
LL 2866	LL 2866	105	FLEYER
LL 2888	-	105	FLEYER
X 3160	-	32	CHABELCO
LL 3222	LL 3222	105	FLEYER
LL 3244	LL 3244	105	FLEYER
LL 3266	LL 3266	105	FLEYER
LL 3288	-	105	FLEYER
7601	-	110	AGRIC.
8126	-	42	EUR.
8136	-	42	EUR.
8140	-	42	EUR.
10126	-	94	HOLLOW PIN
SS 10126	-	94	HOLLOW PIN
CRT0	-	36	TENSIONER
CRT1	-	37	TENSIONER
CRT2	-	37	TENSIONER

INDEX OF SPECIAL ATTACHMENTS SORTED BY CHAIN TYPE

INDICE DEGLI ATTACCHI SPECIALI ORDINATI PER TIPO DI CATENA

ISO N°	Regina Chain N° Codice Catena Regina	Pitch mm Passo mm	Attachment N° Codice Attacco	Shape Sagoma	Page Pagina	Application Applicazione
EUROPEAN SERIES SERIE EUROPEA						
06 B-1	C121	9,525	143		54	G
06 B-1	C121	9,525	146		54	G
06 B-1	C121	9,525	150		83	B,Q2,G2
06 B-1	C121	9,525	160		50	G
06 B-1	C121	9,525	1000		50	G
06 B-1	C121	9,525	1020		59	H1
06 B-1	C121	9,525	1012A		54	G
06 B-1	C121	9,525	1015A		54	G
06 B-1	C121	9,525	1022A		81	E1
06 B-1	C121	9,525	1023A		59	R2,F5
082	50	12,70	136		72	D2
082	50	12,70	138		70	C3
082	50	12,70	139		70	C3
082	50	12,70	140		71	C3
082	50	12,70	141		90	C3
082	50	12,70	144		60	K2,F5
082	50	12,70	146		54	G
083	54	12,70	136		54	G
083	54	12,70	139		70	C3
083	54	12,70	143		70	C3
083	54	12,70	144		70	C3
083	54	12,70	147		67	G,F1

ISO N°	Regina Chain N° Codice Catena Regina	Pitch mm Passo mm	Attachment N° Codice Attacco	Shape Sagoma	Page Pagina	Application Applicazione
EUROPEAN SERIES SERIE EUROPEA						
083	54	12,70	148		62	K1
083	54	12,70	149		62	K1
083	54	12,70	151		52	G,D1
083	54	12,70	153		70	C3
083	54	12,70	154		67	G,F1
083	54	12,70	155		59	K2,F5
083	54	12,70	156		65	G4,N1
083	54	12,70	158		71	C3
083	54	12,70	161		71	L
083	54	12,70	163		71	L
083	54	12,70	165		50	G
084	90R	12,70	137		70	C3
08 B-1	126	12,70	123		67	G,F1
08 B-1	126	12,70	136		50	G
08 B-1	126	12,70	137		50	G
08 B-1	126	12,70	148		61	K2
08 B-1	126	12,70	149		61	K2
08 B-1	126	12,70	150		59	K2,F5
08 B-1	126	12,70	156		69	G,F1
08 B-1	126	12,70	157		61	K2
08 B-1	126	12,70	158		61	K2
08 B-1	126	12,70	163		65	G4,N1

ISO N°	Regina Chain N° Codice Catena Regina	Pitch mm Passo mm	Attachment N° Codice Attacco	Shape Sagoma	Page Pagina	Application Applicazione
EUROPEAN SERIES SERIE EUROPEA						
08 B-1	126	12,70	167		65	G4,N1
08 B-1	126	12,70	168		36	B,Q2,62
08 B-1	126	12,70	169		75	
08 B-1	126	12,70	170		54	G
08 B-1	126	12,70	171		54	G
08 B-1	126	12,70	173		50	G
08 B-1	126	12,70	176		75	
08 B-1	126	12,70	180		70	C3
08 B-1	126	12,70	182		61	C3
08 B-1	126	12,70	183		67	G,F1
08 B-1	126	12,70	185		50	G
08 B-1	126	12,70	189		67	G,F1
08 B-1	126	12,70	193		50	G
08 B-1	126	12,70	197		66	G4,N1
08 B-1	126	12,70	198		70	C3
08 B-1	126	12,70	1005		81	L1
08 B-1	126	12,70	1006		66	G4,N1
08 B-1	126	12,70	1009		59	K2,F5
08 B-1	126	12,70	1010		59	K2,F5
08 B-1	126	12,70	1018		77	G,L3
08 B-1	126	12,70	1020		76	
08 B-1	126	12,70	1027		70	C3
08 B-1	126	12,70	1037		78	K
08 B-1	126	12,70	1038		77	G,L3






















ISO N°	Regina Chain N° Codice Catena Regina	Pitch mm Passo mm	Attachment N° Codice Attacco	Shape Sagoma	Page Pagina	Application Applicazione
EUROPEAN SERIES SERIE EUROPEA						
08 B-1	126	12,70	1066		60	C1
08 B-1	126	12,70	1077		60	C1
08 B-1	126	12,70	1011A		52	G,D1
08 B-1	126	12,70	1036A		79	K
08 B-1	126	12,70	145A		68	K
08 B-1	126	12,70	172A		56	G,D1
08 B-1	126	12,70	179A		76	
08 B-1	126	12,70	190A		67	G,71
08 B-1	126	12,70	AS403/1		62	K1
08 B-1	126	12,70	AS403/2		62	K1
10 B-1	136	15,875	140		56	G,D1
10 B-1	136	15,875	143		87	L3
10 B-1	136	15,875	151		54	G
10 B-1	136	15,875	154		60	K2
10 B-1	136	15,875	155		67	G,F1
10 B-1	136	15,875	156		77	G,L3
10 B-1	136	15,875	157		67	G,F1
10 B-1	136	15,875	160		63	K2,F5
10 B-1	136	15,875	167		77	G,L3
10 B-1	136	15,875	175		75	
10 B-1	136	15,875	178		80	
10 B-1	136	15,875	193		54	G
10 B-1	136	15,875	149A		67	G,F1
10 B-1	136	15,875	163A		54	G


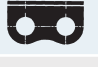



















ISO N°	Regina Chain N° Codice Catena Regina	Pitch mm Passo mm	Attachment N° Codice Attacco	Shape Sagoma	Page Pagina	Application Applicazione
EUROPEAN SERIES SERIE EUROPEA						
10 B-1	136	15,875	164A		67	G,F1
10 B-1	136	15,875	173A		65	G4,N1
10 B-1	136	15,875	176A		67	G,F1
10 B-1	136	15,875	177A		65	G4,N1
12 B-1	140	19,05	146		54	G
12 B-1	140	19,05	166		50	G
12 B-1	140	19,05	180		71	C3
12 B-1	140	19,05	194		59	K2,F5
12 B-1	140	19,05	1003		64	G1
12 B-1	140	19,05	1004		64	G1
12 B-1	140	19,05	1030		54	G
12 B-1	140	19,05	1051A		54	G
16 B-1	147	25,40	137		72	F3
16 B-1	147	25,40	140		56	G,D1
16 B-1	147	25,40	166		54	G
16 B-1	147	25,40	167		54	G
16 B-1	147	25,40	178		54	G
16 B-1	147	25,40	1007		73	D2
16 B-1	147	25,40	1000A		66	G4,N1
20 B-1	152	31,75	140		54	G
20 B-1	152	31,75	143		56	G,D1
20 B-1	152	31,75	144		54	G
20 B-1	152	31,75	148		54	G
20 B-1	152	31,75	154		52	G,D1

ISO N°	Regina Chain N° Codice Catena Regina	Pitch mm Passo mm	Attachment N° Codice Attacco	Shape Sagoma	Page Pagina	Application Applicazione
EUROPEAN SERIES SERIE EUROPEA						
20 B-1	152	31,75	158		54	G
20 B-1	152	31,75	165		87	B,Q2,G2
20 B-1	152	31,75	170		54	G
24 B-1	157	38,10	139		54	G
24 B-1	157	38,10	150		50	G
24 B-1	157	38,10	156		56	G,D1
32 B-1	165	50,80	138		50	G
32 B-1	165	50,80	139		54	G
32 B-1	165	50,80	144		67	G,F1
32 B-1	165	50,80	145		67	G,F1
40 B-1	175	63,50	138		56	G,D1
40 B-1	175	63,50	140		52	G,D1
40 B-1	175	63,50	146		65	G4,N1
40 B-1	175	63,50	149		56	G,D1
40 B-1	175	63,50	152		56	G,D1
40 B-1	175	63,50	154		52	G,D1
40 B-1	175	63,50	155		52	G,D1
40 B-1	175	63,50	156		52	G,D1
48 B-1	181	76,20	136		52	G,D1
48 B-1	181	76,20	138		56	G,D1
210 A	2050	31,75	136		79	
208 B	2126	25,40	138		82	
208 B	2126	25,40	139		82	
208 B	2126	25,40	140		82	

ISO N°	Regina Chain N° Codice Catena Regina	Pitch mm Passo mm	Attachment N° Codice Attacco	Shape Sagoma	Page Pagina	Application Applicazione
EUROPEAN SERIES SERIE EUROPEA						
208 B	2126	25,40	142		76	
208 B	2126	25,40	143		82	
208 B	2126	25,40	145		76	
208 B	2126	25,40	146		76	
208 B	2126	25,40	147		67	G,F1
208 B	2126	25,40	148		51	G
208 B	2126	25,40	150		51	G
208 B	2126	25,40	153		53	G
210 B	2136	31,75	137		51	G
210 B	2136	31,75	139		55	G
210 B	2136	31,75	140		55	G
210 B	2136	31,75	141		55	G
210 B	2136	31,75	142		55	G
210 B	2136	31,75	148		78	G,L3
08 B-1	8126	12,70	151		63	F1
08 B-1	8126	12,70	CG		84	B,Q2,G2
08 B-1	8126	12,70	CG		84	B,Q2,G2
08 B-1	8126	12,70	M1-M87		62	K1
08 B-1	8126	12,70	M87D		62	K1
08 B-1	8126	12,70	SG		84	B,Q2,G2
10 B-1	8136	15,875	138		84	B,Q2,G2
10 B-1	8136	15,875	139		84	B,Q2,G2
10 B-1	8136	15,875	CG		84	B,Q2,G2
10 B-1	8136	15,875	SG		84	B,Q2,G2

ISO N°	Regina Chain N° Codice Catena Regina	Pitch mm Passo mm	Attachment N° Codice Attacco	Shape Sagoma	Page Pagina	Application Applicazione
EUROPEAN SERIES SERIE EUROPEA						
12 B-1	8140	19,05	CG		85	B,Q2,G2
12 B-1	8140	19,05	CG		85	B,Q2,G2
12 B-1	8140	19,05	SG		85	B,Q2,G2
-	CG226	12,70	CG		86	B,Q2,G2
-	CG226	12,70	CG		86	B,Q2,G2
-	SG226	12,70	SG		86	B,Q2,G2
-	SG226	12,70	SG		86	B,Q2,G2
AMERICAN SERIES SERIE AMERICANA						
04 C-1	A 25 (25L)	6,35	141		68	E1
04 C-1	A 25 (25L)	6,35	142		73	P1
04 C-1	A 25 (25L)	6,35	143		73	P1
04 C-1	A 25 (25L)	6,35	144		73	P1
04 C-1	A 25 (25L)	6,35	136A		82	L2
08 A-1	A 40	12,70	136		69	L4
08 A-1	A 40	12,70	141		59	K2,F5
08 A-1	A 40	12,70	150		70	C3
08 A-1	A 40	12,70	157		70	C3
08 A-1	A 40	12,70	160		67	G,F1
08 A-1	A 40	12,70	163		68	K4
08 A-1	A 40	12,70	167		59	K2
10 A-1	A 50	15,875	137		81	
10 A-1	A 50	15,875	139		64	K2,F5
10 A-1	A 50	15,875	140		64	K2,F5
10 A-1	A 50	15,875	141		77	G,L3

ISO N°	Regina Chain N° Codice Catena Regina	Pitch mm Passo mm	Attachment N° Codice Attacco	Shape Sagoma	Page Pagina	Application Applicazione
AMERICAN SERIES SERIE AMERICANA						
10 A-1	A 50	15,875	142		67	G,F1
10 A-1	A 50	15,875	154		87	L3
10 A-1	A 50	15,875	155		67	G,F1
10 A-1	A 50	15,875	159		65	G4,N1
10 A-1	A 50	15,875	161		67	G,F1
10 A-1	A 50	15,875	145A		79	D1
10 A-1	A 50	15,875	145A		79	D1
10 A-1	A 50	15,875	148A		80	D1
10 A-1	A 50	15,875	149A		80	D1
10 A-1	A 50	15,875	150A		80	D1
10 A-1	A 50	15,875	151A		80	D1
10 A-1	A 50	15,875	169A		50	G
10 A-1	A 50	15,875	170A		50	G
12 A-1	A 60	19,05	150		67	G,F1
12 A-1	A 60	19,05	160		67	G,F1
12 A-1	A 60	19,05	165		75	K3
12 A-1	A 60	19,05	171		65	G4,N1
12 A-1	A 60	19,05	193		77	G,L3
12 A-1	A 60	19,05	164A		67	G,F1
16 A-1	A 80	25,40	171		50	G
16 A-1	A 80	25,40	173		69	G,F1
16 A-1	A 80	25,40	148A		75	K3
16 A-1	A 80	25,40	149A		76	K3
20 A-1	A 100	31,75	137		53	G

ISO N°	Regina Chain N° Codice Catena Regina	Pitch mm Passo mm	Attachment N° Codice Attacco	Shape Sagoma	Page Pagina	Application Applicazione
AMERICAN SERIES SERIE AMERICANA						
20 A-1	A 100	31,75	144		54	G
20 A-1	A 100	31,75	155		56	G,D1
20 A-1	A 100	31,75	157		56	G,D1
-	A 100H OR	31,75	136ZC		56	G,D1
24 A-1	A 120	38,10	138		50	G
24 A-1	A 120	38,10	141		53	G
24 A-1	A 120	38,10	143		54	G
24 A-1	A 120	38,10	146		56	G,D1
28 A-1	A 140	44,45	136		56	G,D1
28 A-1	A 140	44,45	149		53	G
28 A-1	A 140	44,45	151		56	G,D1
32 A-1	A 160	50,80	137		78	N1
32 A-1	A 160	50,80	138		78	N1
32 A-1	A 160	50,80	144		53	G
32 A-1	A 160	50,80	150		56	G,D1
40 A-1	A 200	63,50	142		56	G,D1
STRAIGHT SIDEPLATES PIASTRE DIRITTE						
24 B-1	C157	38,10	136		72	Q
24 B-1	C157	38,10	144		78	N1
24 B-1	C157	38,10	145		74	N1
24 B-1	C157	38,10	148		74	N1
40 B-1	C175	63,50	136		52	G,D1
40 B-1	C175	63,50	142		52	G,D1
C208AS	C2040	25,40	155		51	G



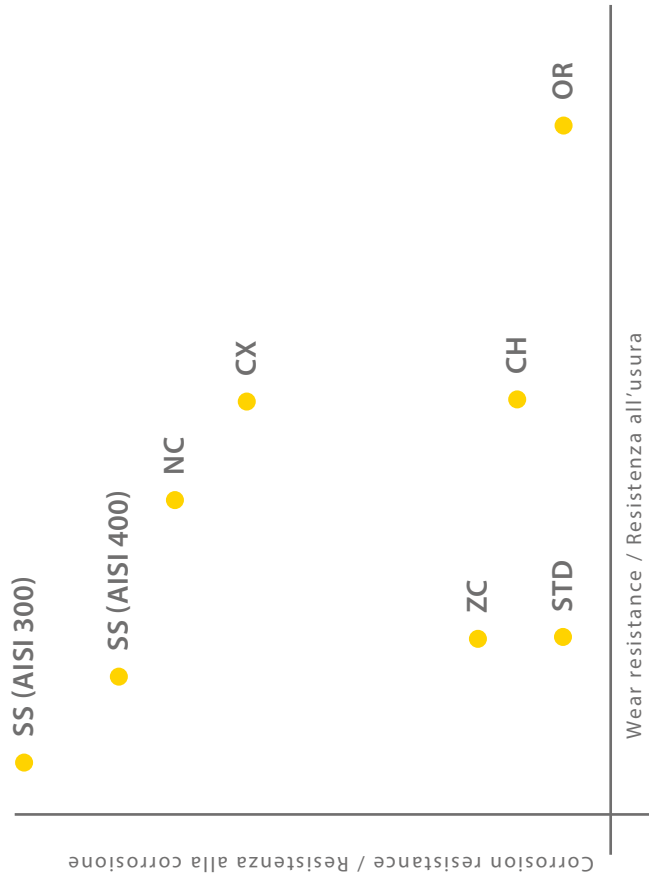
PERFORMANCE IN MOTION

INDEX OF SPECIAL ATTACHMENTS: SORTED BY ATTACHMENT NUMBER

INDICE ATTACCHI SPECIALI: ORDINATI PER NUMERO DI ATTACCO

N° ATTACHMENT ATTACCO	N° CHAIN CATENA	PAG. CATALOGUE CATALOGO	N° ATTACHMENT ATTACCO	N° CHAIN CATENA	PAG. CATALOGUE CATALOGO	N° ATTACHMENT ATTACCO	N° CHAIN CATENA	PAG. CATALOGUE CATALOGO	N° ATTACHMENT ATTACCO	N° CHAIN CATENA	PAG. CATALOGUE CATALOGO
123	126	67	143	C121	54	156	175	52	1007	147	73
136	50	72	144	50	60	156	C2080H	55	1009	126	59
136	54	54	144	54	70	157	126	61	1010	126	59
136	126	50	144	152	54	157	136	67	1018	126	77
136	181	52	144	165	67	157	A 100	56	1020	126	76
136	2050	79	144	A 100	54	157	A 40	70	1020	C121	59
136	A 140	56	144	A 160	53	157	C2080H	55	1027	126	70
136	A 40	69	144	A 25 (25L)	73	158	54	71	1030	140	54
136	C157	72	144	C157	78	158	126	61	1037	126	78
136	C175	52	145	165	67	158	152	54	1038	126	77
136	C2050	55	145	2126	76	158	C2080H	64	1066	126	60
136	C2050	77	145	C157	74	159	A 50	65	1077	126	60
136	C2120H	57	145	8126	63	159	C2050H	55	1000A	147	66
137	126	50	146	50	54	159	C2080H	63	1011A	126	52
137	147	72	146	140	54	160	136	63	1012A	C121	54
137	2136	51	146	175	65	160	A 40	67	1015A	C121	54
137	90R	70	146	2126	76	160	A 60	67	1022A	C121	81
137	A 100	53	146	A 120	56	160	C121	50	1023A	C121	59
137	A 160	78	146	C121	54	161	54	71	1036A	126	79
137	A 50	81	146	C2100H	57	161	A 50	67	1051A	140	54
137	C2050	55	146	8126	63	162	C2050	79	123A	C2080H	57
137	C2050	77	147	54	67	163	54	71	124A	C2080H	57
137	C2120H	57	147	2126	67	163	126	65	136A	A 25 (25L)	82
138	50	70	148	54	62	163	A 40	68	136ZC	A 100H OR	56
138	165	50	148	126	61	163	C2050	79	140A	C2040	87
138	175	56	148	152	54	165	54	50	141A	C2040	81
138	181	56	148	2126	51	165	152	87	145A	126	68
138	2126	82	148	2136	78	165	A 60	75	145A	A 50	79
138	8136	84	148	C157	74	166	140	50	146A	A 50	79
138	A 120	50	148	C2080H	57	166	147	54	147A	C2120H	57
138	A 160	78	149	54	62	167	126	65	148A	A 50	80
138	C2120H	57	149	126	61	167	136	77	148A	A 80	75
139	50	70	149	175	56	167	147	54	149A	136	67
139	54	70	149	A 140	53	167	A 40	59	149A	A 50	80
139	157	54	149	C2050	67	167	C2080H	81	149A	A 80	76
139	165	54	149	C2080H	57	168	126	86	150A	A 50	80
139	2126	82	150	126	59	169	126	75	151A	A 50	80
139	2136	55	150	157	50	170	126	54	163A	136	54
139	8136	84	150	2126	51	170	152	54	164A	136	67
139	A 50	64	150	A 160	56	171	126	54	164A	A 60	67
139	C2120H	57	150	A 40	70	171	A 60	65	169A	A 50	50
140	50	71	150	A 60	67	171	A 80	50	170A	A 50	50
140	136	56	150	C121	83	173	126	50	171A	C2080H	53
140	147	56	151	54	52	173	A 80	69	172A	126	56
140	152	54	151	136	54	175	136	75	172A	C2080H	53
140	175	52	151	8126	63	176	126	75	173A	136	65
140	2126	82	151	A 140	56	177	C2080H	53	176A	136	67
140	2136	55	151	C2100H	55	178	136	80	177A	136	65
140	A 50	64	152	175	56	178	147	54	179A	126	76
140	C2100H	68	152	C2080H	57	178	C2080H	53	190A	126	67
140	C2120H	57	153	54	70	180	126	70	AS 450A	C2050	72
141	50	70	153	2126	53	180	140	71	AS403/1	126	62
141	2136	55	154	54	67	182	126	61	AS403/2	126	62
141	A 120	53	154	136	60	183	126	67	CG	8126	84
141	A 25 (25L)	68	154	152	52	185	126	50	CG	8136	84
141	A 40	59	154	175	52	187	C2080	51	CG	8140	85
141	A 50	77	154	A 50	87	189	126	67	CG	CG226	86
142	2126	76	154	C2080H	53	192	C2080H	87	CG	CG236	86
142	2136	55	155	54	59	193	126	50	M1-M87	8126	62
142	A 200	56	155	136	67	193	136	54	M87D	8126	62
142	A 25 (25L)	73	155	175	52	193	A 60	77	SG	8126	84
142	A 50	67	155	A 100	56	194	140	59	SG	8136	84
142	C175	52	155	A 50	67	197	126	66	SG	8140	85
143	54	70	155	C2040	51	198	126	70	SG	SG226	86
143	136	87	155	C2080H	51	1000	C121	50	SG	SG236	86
143	152	56	156	54	65	1003	140	64			
143	2126	82	156	126	69	1004	140	64			
143	A 120	54	156	136	77	1005	126	81			
143	A 25 (25L)	75	156	157	56	1006	126	66			

**CORROSION RESISTANCE AND WEAR RESISTANCE
RESISTENZA ALLA CORROSIONE E ALL'USURA**



**TYPICAL APPLICATION FIELDS
CAMPI DI COMUNE APPLICAZIONE**

Note: Resistance to corrosion / wear relationships shown on this graph are only indicative and valid for mildly corrosive environments.

Note: I rapporti di resistenza alla corrosione e all'usura mostrati nel grafico sono solo indicativi e comunque validi per ambienti leggermente corrosivi.

LEGEND/LEGENDA

- CH** Regina Chroma chain/Catena Regina Chroma
- CX** Regina Chroma Extra chain/Catena Regina Chroma Extra
- NC** Chemically nickel plated chain/Catene nichelate chimicamente
- OR** Regina O-Ring chain/Catena Regina O-Ring
- SS (AISI 300)** Regina standard stainless steel chain/Catena a rulli Regina inox standard
- SS (AISI 400)** Stainless steel chain (*)/Catena inox (*)
- STD** Standard Regina carbon steel chain/Catena Regina standard in acciaio al carbonio
- ZC** Zinc-chromium chain (*)/Catena con zincatura galvanica (*)

(*) Made to order only/Produzione solo su richiesta



PERFORMANCE IN MOTION

ITALY

REGINA CATENE CALIBRATE S.p.A.
HEAD OFFICE:
Via Monza, 90
23870 Cernusco Lombardone (LC) - Italy
Tel. +39 039 99801
Fax +39 039 9905229
sales@reginachain.net

MEXICO

REGINA de MEXICO S.A. de C.V.
Av. Aviación 5051-28
Col. San Juan de Ocotan
45019 Zapopan, Jalisco – Mexico
Tel. +52 33 3627 4043
Fax +52 33 3627 3930
sales.mx@reginachain.net

ARGENTINA

REGINA INTERNATIONAL S.A.
Diagonal 190,
1788-1655 José Leon Suarez
Prov. Buenos Aires – Argentina
Tel. +54 11 47296667
Fax +54 11 47203210
sales.ar@reginachain.net

USA

REGINA USA, INC.
305 E. Mahn Court
Oak Creek, WI 53154 - USA
Tel. 001 414 5710032
Fax 001 414 5710225
sales.us@reginachain.net

CHINA

REGINA TIANJIN CHAIN & BELT CO., LTD.
Xi Qing Economic Development Area,
Xiang Rui Road n. 17
Tian Xiang Industrial Zone
300385 Tian Jin - China
Tel. +86 22 83961223
Fax +86 22 83961202
sales.cn@reginachain.net

GERMANY

SALES OFFICE
Tel. +49 1705251348
Fax +49 7181489535
sales.de@reginachain.net

THE NETHERLANDS

SALES OFFICE
Tel. +31 610681114
sales.nl@reginachain.net

FRANCE

REGINA INDUSTRIE s.a.r.l.
Z.A.C. des Chatelliers
34 Rue des Frères Lumière
45800 Saint Jean De Braye - France
Tel. +33 238 836363
Fax +33 238 836413
sales.fr@reginachain.net

UNITED KINGDOM

REGINA INTERNATIONAL LIMITED
Unit 1, Dyneley Road,
Greenbank Business Park
Whitebirk, Blackburn,
Lancs BB1 3AB - United Kingdom
Tel. +44 1254 661116
Fax +44 1254 59456
sales.uk@reginachain.net

SPAIN

CADENAS REGINA ESPAÑA, S.L.
Calle Industria, 37
08120 La Llagosta - Barcelona - España
Tel. +34 93 5742838
Fax +34 93 5740735
sales.es@reginachain.net

INDIA

SALES OFFICE
Tel. +91 9881399026
sales.in@reginachain.net



www.reginachain.net