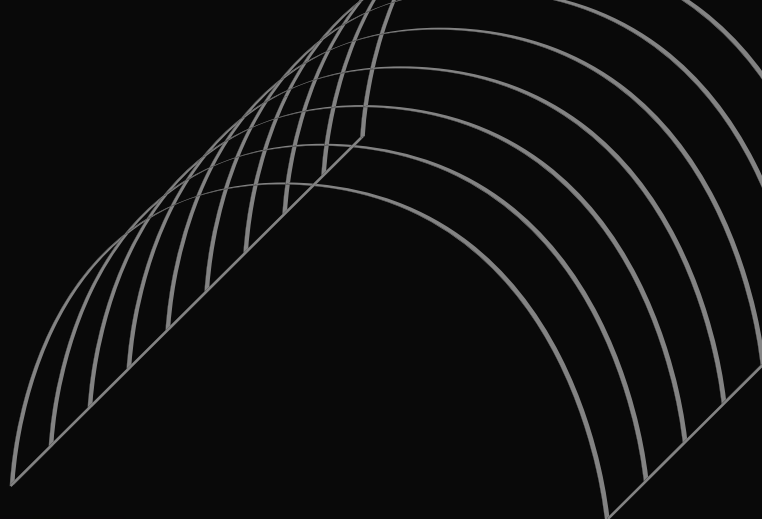


catalogo

cp

Proteggere il prodotto
salvaguardia l'ambiente



CATALOGO CP 02

COPERTURE PER TRASPORTATORI A NASTRO
BELT CONVEYORS COVERS



DUGOMRULLI
MOVING SOLUTIONS ●●●●●●●●



INDICE		INDEX	
Presentazione	Pag. 2	<i>Introduction</i>	<i>Pag. 2</i>
Coperture MADRID	Pag. 4	<i>MADRID Covers</i>	<i>Pag. 4</i>
Coperture PARIS	Pag. 6	<i>PARIS Covers</i>	<i>Pag. 6</i>
Coperture DAKAR	Pag. 8	<i>DAKAR Covers</i>	<i>Pag. 8</i>
Coperture insonorizzate	Pag. 10	<i>Covers with acoustic insulation</i>	<i>Pag. 10</i>
Coperture a tenuta di polvere	Pag. 12	<i>Dust proof covers</i>	<i>Pag. 12</i>
Verifica ingombri	Pag. 14	<i>Dimensions Check</i>	<i>Pag. 14</i>

COPERTURE PER TRASPORTATORI A NASTRO

PERCHÉ COPRIRE UN TRASPORTATORE A NASTRO?

- Per proteggerlo dalle intemperie e il materiale trasportato.
- Per contribuire alla protezione dell'ambiente.
- Per una maggior durata delle parti del trasportatore.
- Per la sicurezza del personale.

LE COPERTURE AUTOPORTANTI

Le coperture autoportanti, vale a dire senza struttura di supporto, offrono tutti i vantaggi descritti sopra, con un costo d'installazione modesto.

La forma semicircolare di una copertura autoportante ricorda quella di un tunnel: data la sua intrinseca rigidità, l'installazione non richiede alcuna struttura supplementare.

Le coperture sono disponibili:

- in acciaio zincato;
- in acciaio preverniciato (chiedere la gamma di colori disponibili).

SISTEMI DI BLOCCAGGIO

I diversi sistemi di fissaggio permettono il rapido montaggio delle coperture alla struttura del trasportatore (in media, 10 metri di copertura all'ora).

NASTRI INCLINATI

Sono disponibili coperture rinforzate di tipo Madrid, il cui impiego è raccomandato nel caso di nastri inclinati, indicativamente con inclinazione superiore a 10°.

WHY COVERING A CONVEYOR BELT?

- To protect the handling material.
- To contribute to the protection of the environment.
- For a longer life of the conveyor parts.
- For staff safety.

SELF-SUPPORTING COVERS

Self-supporting covers that is to say without support structures offer all the above-mentioned advantages at a modest installation cost.

The semi-circular shape of a self-supporting cover is like that of a tunnel; given its inherent rigidity, installation does not require any supplementary structures.

The covers are available:

- in galvanized steel;
- in pre-painted steel (ask for the range of colours available).

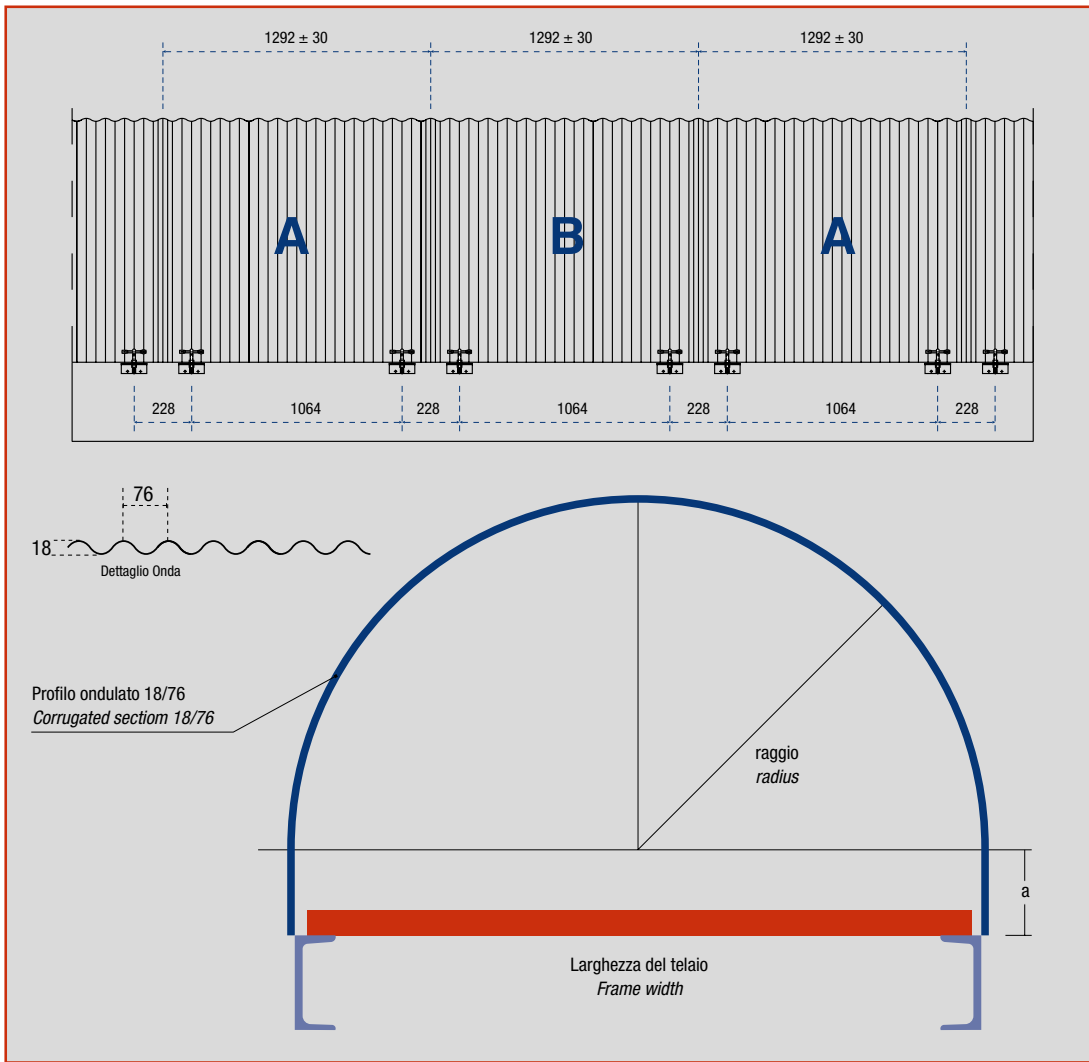
THE FASTENING SYSTEMS

The different fastening systems available allow a fast and easy installation (on average, 10 metres of cover per hour).

INCLINED BELT CONVEYORS

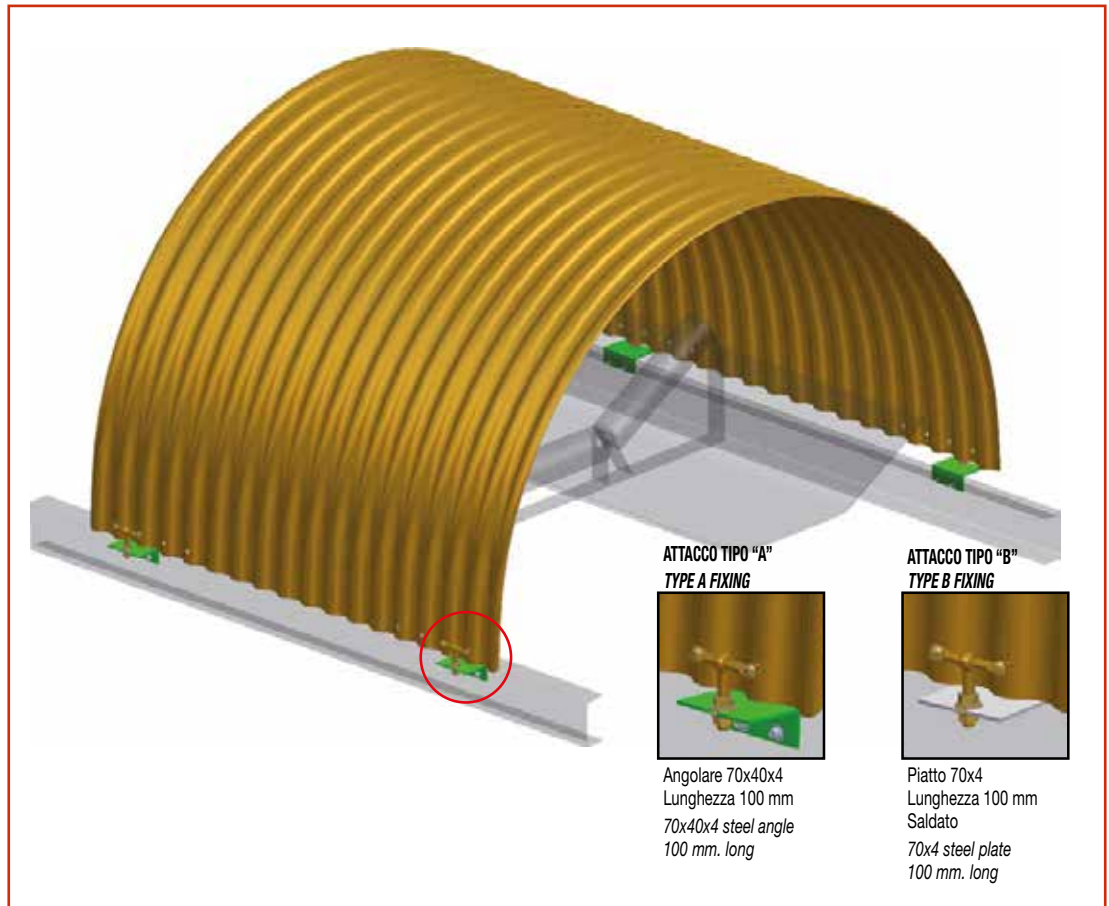
Reinforced Madrid covers are available, which are particularly recommended for inclined belt conveyors, for instance 10° or more.





DIMENSIONI STANDARD VALIDE PER TUTTI I MODELLI - STANDARD DIMENSIONS VALID FOR ALL COVERS.

Larghezza nastro Belt width	Larghezza telaio Frame width	Raggio / Radius [mm]			a	PESO (kg unit.) WEIGHT (kg per unit)
		Dakar	Madrid	Paris		
[mm]	[mm]				[mm]	
400	700	350	375	375	200	11
500	800	400	425	425	200	12
650	950	475	500	500	210	13
800	1150	575	600	600	210	16
1000	1350	675	700	700	220	18
1200	1600	800	825	825	250	22
1400	1800	900	925	925	250	24



TIPO 601001 (MADRID)

CARATTERISTICHE

Protezione completa:

la copertura avvolge il trasportatore per un arco di 180°.

Apertura bilaterale: l'aggancio brevettato permette di accedere rapidamente al nastro da entrambi i lati, senza dover smontare la copertura. Si devono svitare solo due dadi.

Smontabilità:

La copertura può essere rimossa completamente svitando 4 viti. Tolta la copertura non rimangono strutture di sostegno e il trasportatore è completamente libero.

Struttura autoportante: non è richiesta alcuna struttura di sostegno.

Adattabilità: si adatta a qualsiasi tipo di telaio.

ESEMPIO DI SEGNAZIONE

N° 30 601001A ZN B650

Coperture zincate per nastro da 650 mm. attacco tipo A

TYPE 601001 (MADRID)

CHARACTERISTICS

Completely closed:

the fairing cover covers 180°, up to the conveyor belt frame.

Folds on both sides: patented closing-hinge system enables quick conveyor belt access from both sides, without having to completely disassemble the fairing. Only two nuts have to be loosened.

Dismountable: it can be completely disassembled by loosening four screws, leaving the conveyor belt completely free.

Without any structures or obstacles.

Self-supporting: it does not require any structure.

Quick and simple to install: it adapts to practically all conveyor belts.

DESIGNATION EXAMPLE

N° 30 601001A ZN B650

Galvanised Cover for 650 belt width with attachment type A



ISTRUZIONI DI MONTAGGIO

Premontaggio: a causa delle tolleranze di lavorazione, non è possibile premontare le piastrine d'attacco, che debbono essere fissate successivamente al montaggio delle coperture.

Arrestare il trasportatore durante le operazioni di montaggio e smontaggio.

Montare le coperture, alternativamente, una sopra ed una sotto (non come con le tegole).

Utensili richiesti: un trapano con punta da 8 mm. per gli attacchi tipo A o una saldatrice per gli attacchi tipo B, due chiavi da 10 mm ed una da 11 mm.

Usare le **Protezioni individuali** richieste per legge come guanti, scarpe di sicurezza, elmetto, e copriorecchie. Nel caso di attacco tipo B, anche una maschera da saldatore.

TOLLERANZE

La lunghezza della copertura è di 1.292±30 mm. e varia secondo la posizione di misurazione.

La larghezza della copertura può cambiare durante la fase d'imballo e può essere corretta una volta sballata.

La copertura può presentare delle deformazioni agli angoli.

INSTALLATION INSTRUCTIONS

No preinstallation: never preinstall all the steel angles (or billets) at the same time and then all the fixings.

Because of tolerances they may not coincide. Steel angles (or billets) and fixings have to be installed successively, all at the same time.

Stop the conveyor belt before beginning to install the covers.

Install the fixings alternatively up and down. Not all superposed in the way of roof tiles.

Necessary tools: Electric screwdriver with 8-mm chuck (for steel angles) or welding gear (for billet), two 10-mm and one 11-mm spanners.

Use PPE (personal protection equipment) as required by law: gloves, hardhat, safety boots, ear protection and welding facemask (only for the billet-welding option).

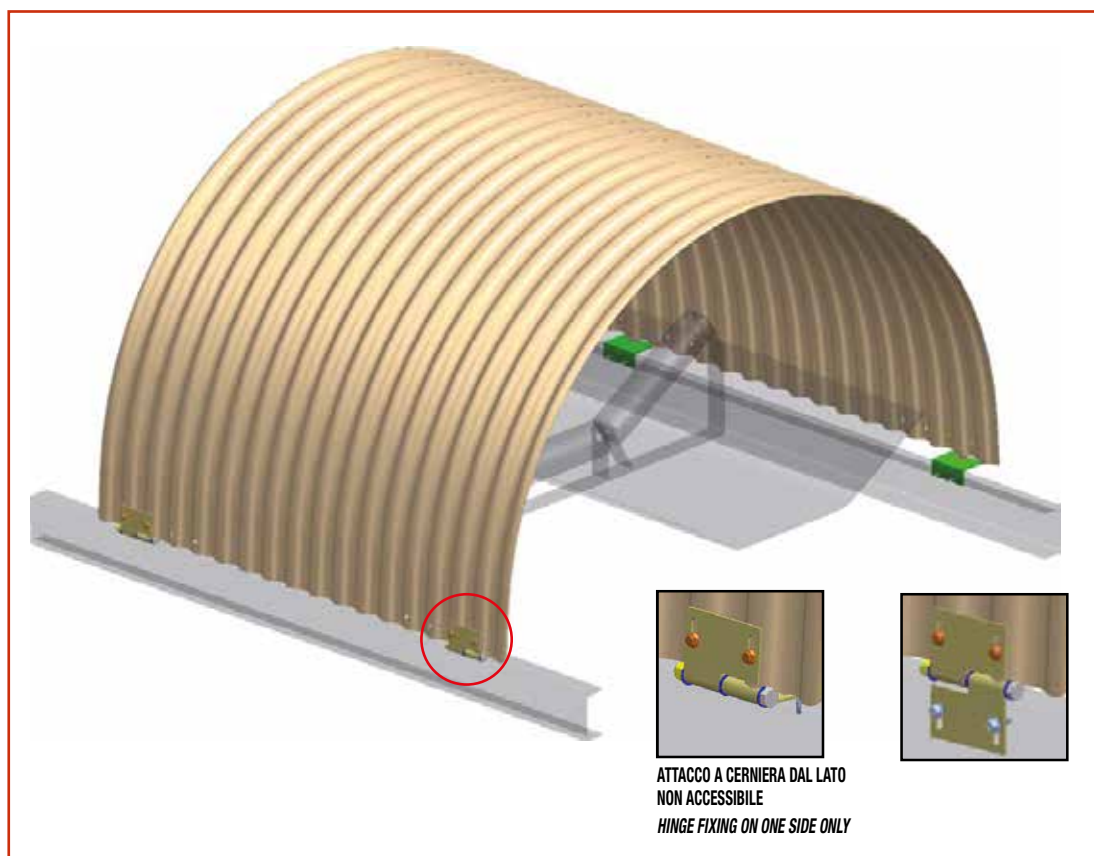
TOLERANCES

The true advance of each cover is 1.292±30 mm. and may vary depending on the measuring point.

Cover width may vary due to packaging pressure.

This can be corrected once unpacked.

The cover may show folding at the end of the straight section.

**TIPO 601002 (PARIS)**

Sono studiate per installazioni nelle quali l'accesso al nastro è possibile solo da un lato.

CARATTERISTICHE

Protezione completa: la copertura avvolge il trasportatore per un arco di 180°.

Facile accessibilità: l'aggancio brevettato permette di accedere rapidamente al nastro senza dover smontare la copertura. Si devono svitare solo due dadi.

Smontabilità: La copertura può essere rimossa completamente svitando 3 viti. Tolta la copertura non rimangono strutture di sostegno e il trasportatore è completamente libero.

Struttura autoportante: non è richiesta alcuna struttura di sostegno.

Adattabilità: si adatta a qualsiasi tipo di telaio.

TYPE 601002 (PARIS)

They are designed for installations where access from both sides of the belt is not possible.

CHARACTERISTICS

Completely closed: the covers 180°, up to the conveyor belt frame.

Quick conveyor access: patented lock-hinge system enables quick conveyor belt access sides, without having to completely disassemble the cover. Only two nuts have to be loosened.

Dismountable: it can be completely disassembled by loosening three screws, leaving the conveyor belt completely free. Without any structures or obstacles.

Self-supporting: it does not require any structure.

Quick and simple to install: it adapts to practically all conveyor belts.

**ESEMPIO DI SEGNAZIONE
N° 30 601002B ZN B650**

Coperture zincate per nastro da 650 mm. attacco tipo B

**DESIGNATION EXAMPLE
N° 30 601002B ZN B650**

Galvanised covers for 650 belt width with attachment type B.



ISTRUZIONI DI MONTAGGIO:

Premontaggio: a causa delle tolleranze di lavorazione, non è possibile premontare le piastrine d'attacco, che debbono essere fissate successivamente al montaggio delle coperture.

Arrestare il trasportatore durante le operazioni di montaggio e smontaggio.

Montare le coperture, alternativamente, una sopra ed una sotto (non come con le tegole).

Utensili richiesti: un trapano con punta da 8 mm. per gli attacchi tipo A o una saldatrice per gli attacchi tipo B, due chiavi da 10 mm ed una da 11 mm.

Usare le **Protezioni individuali** richieste per legge come guanti, scarpe di sicurezza, elmetto, e copriorecchie. Nel caso di attacco tipo B, anche una maschera da saldatore.

TOLLERANZE

La lunghezza della copertura è di 1.292 ± 30 mm. e varia secondo la posizione di misurazione.

La larghezza della copertura può cambiare durante la fase d'imballo e può essere corretta una volta sballata.

La copertura può presentare delle deformazioni agli angoli.

INSTALLATION INSTRUCTIONS

No preinstallation: never preinstall all the steel angles (or billets) at the same time and then all the fixings.

Because of tolerances they may not coincide. Steel angles (or billets) and fixings have to be installed successively, all at the same time

Stop the conveyor belt before beginning to install the covers.

Install the covers alternatively up and down. Not all superposed in the way of roof tiles.

Necessary tools: Electric screwdriver with 8-mm chuck (for steel angles) or welding gear (for billet), two 10-mm and one 18-mm spanners.

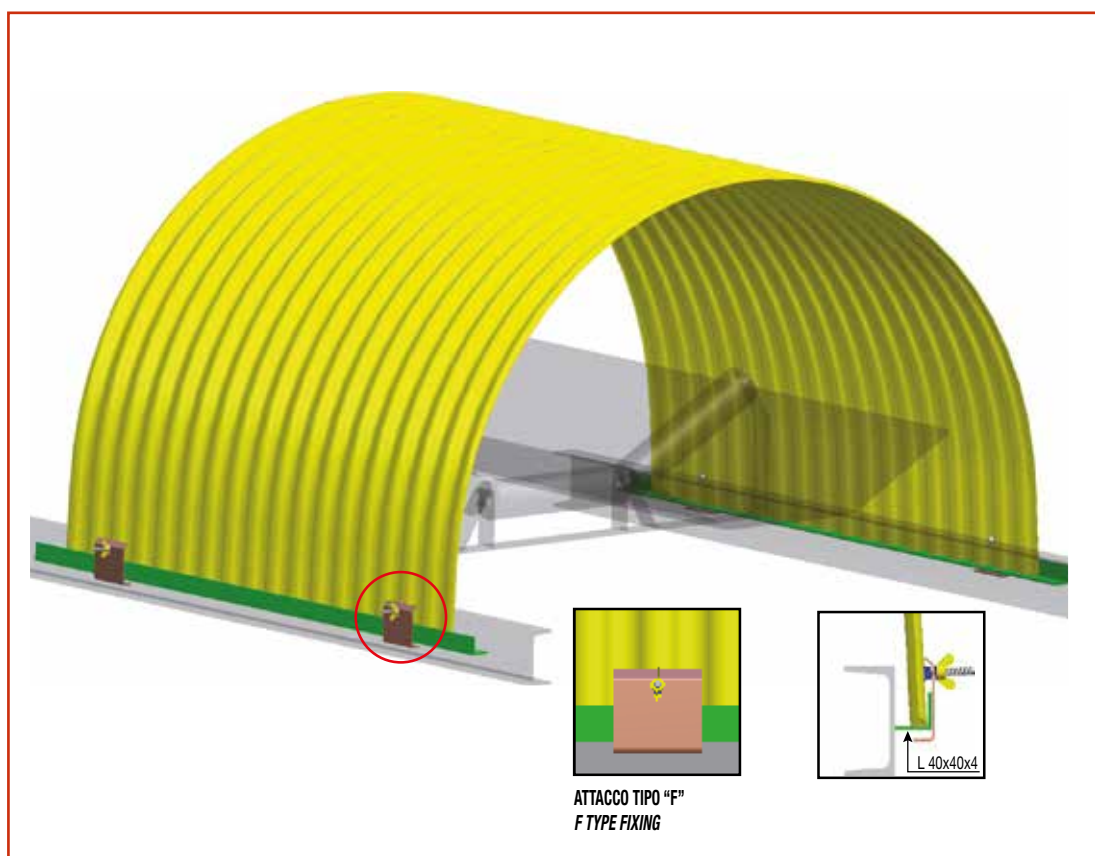
Use PPE (personal protection equipment) as required by law: gloves, hardhat, safety boots, ear protection and welding facemask (only for the billet-welding option).

TOLERANCES

The true advance of each cover is 1.292 ± 30 mm. and may vary depending on the measuring point.

Cover width may vary due to packaging pressure. This can be corrected once unpacked.

The fairing cover may show folding at the end of the straight section.

**TIPO 601003 (DAKAR)**

Soluzione semplice ed economica.
Per accedere al nastro trasportatore, richiede lo smontaggio della copertura.

CARATTERISTICHE:

Protezione completa: la copertura avvolge il trasportatore per un arco di 180°.

Smontabilità: La copertura può essere rimossa completamente svitando 4 viti. Tolta la copertura non rimangono strutture di sostegno e il trasportatore è completamente libero.

Struttura autoportante: non è richiesta alcuna struttura di sostegno.

Adattabilità: si adatta a qualsiasi tipo di telaio.

TYPE 601003 (DAKAR)

This is a simple and economic system, but access to belt conveyor requires the disassembling of the cover.

CHARACTERISTICS

Completely closed: They cover 180°, up to the conveyor belt frame.

Dismountable it can be completely disassembled by loosening four screws, leaving the conveyor belt completely free. Without any structures or obstacles.

Self-supporting: it does not require any structure.

Quick and simple to install: it adapts to practically all conveyor belts.

ESEMPIO DI SEGNAZIONE

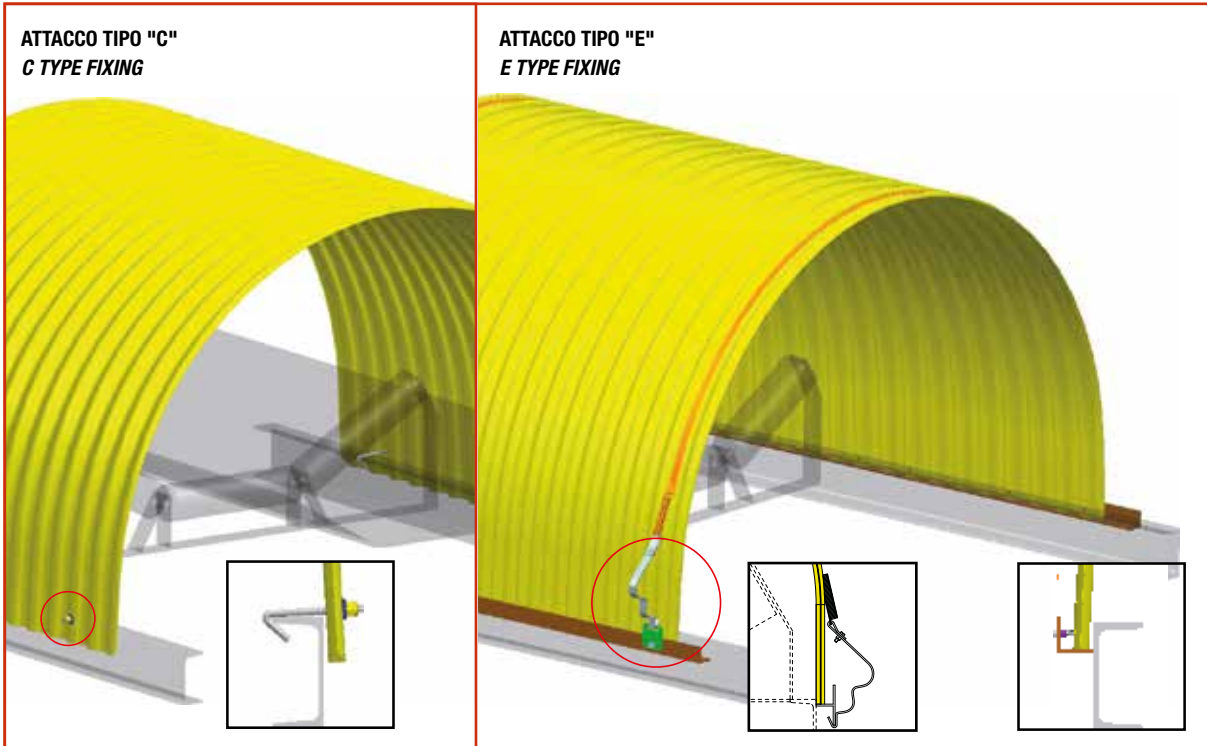
N° 30 601003B ZN B650

Coperture zincate per nastro da 650 mm. attacco tipo F

DESIGNATION EXAMPLE

N° 30 601003B ZN B650

Galvanised covers for 650 belt width with attachment type F



ISTRUZIONI DI MONTAGGIO:

Sono previsti i seguenti sistemi di montaggio:

Attacco tipo C con viti autofilettanti: La copertura viene avvitata direttamente al telaio. Si raccomanda di fissare un profilato a Z su entrambi i lati del trasportatore.

Utensili richiesti: un trapano con punta da 8 mm.

Attacco tipo E (Cinghia): richiede di montare da un lato un angolare 40x40 mm e dall'altro, per il montaggio della cinghia, un profilato a T di dimensioni 80x40x4 mm.

Utensili rich: Un trapano con punta da 10 mm e due chiavi da 20 mm.

Attacco tipo F (Staffaggio): richiede un angolare 40x40 mm su entrambi i lati del trasportatore.

Utensili richiesti: due chiavi da 13 mm.

Premontaggio: l'angolare ed il profilo a T possono essere premontati in officina.

Arrestare il trasportatore durante le operazioni di montaggio e smontaggio.

Montare le coperture, alternativamente, una sopra ed una sotto (non come con le tegole).

Usare le Protezioni individuali richieste per legge come guanti, scarpe di sicurezza, elmetto, e copriorecchie.

Nel caso di attacco tipo B, anche una maschera da saldatore.

TOLLERANZE

La lunghezza della copertura è di 1.292±30 mm. e varia secondo la posizione di misurazione.

La larghezza della copertura può cambiare durante la fase d'imballo e può essere corretta una volta sballata.

La copertura può presentare delle deformazioni agli angoli.

INSTALLATION INSTRUCTIONS OPTIONS:

Attachment type C (Self-drilling screw):

Directly screw the cover to the conveyor belt frame. It is recommended that Z steel angles be installed on both sides of the conveyor belt. Necessary tools: Electric drill with 8-mm chuck.

Attachment type E (belt): install a 40x40 steel angle on one side and a "T" profile 80x40x4 mm on the other to fix the belt.

Necessary tools: 10-mm drill and two 20-mm spanners.

Attachment type F (clamp): Install a 40 x 40-mm steel angle on both sides of the conveyor belt.

Necessary tools: Two 13-mm spanners.

Preinstallation option. The steel angle and/or "T" profile can be workshop-installed, with subsequent onsite installation of the fixings.

Stop the conveyor belt before beginning to install the fixings.

Install the fixings alternatively up and down. Not all superposed in the way of roof tiles.

Use PPE (personal protection equipment) as required by law: gloves, hardhat, safety boots and ear protection.

TOLERANCES

The true advance of each cover is 1.292±30mm. and may vary depending on the measuring point.

Cover width may vary due to packaging pressure. This can be corrected once unpacked.

The cover may show folding at the end of the straight section.

COPERTURE PER TRASPORTATORI A NASTRO**COPERTURE CON ISOLAMENTO ACUSTICO**

Sono dotate di un triplice strato di diversi materiali, per cui riducono od anche eliminano il rumore prodotto dal nastro. Lo strato più interno ha migliaia di piccoli fori per consentire il passaggio delle onde sonore, evitando così l'effetto rimbombo.

Lo strato intermedio contiene il materiale fonoassorbente, il cui spessore dipende dall'intensità del rumore prodotto e dal livello di riduzione richiesto.

Lo strato più esterno, aumenta l'isolamento acustico e protegge gli strati inferiori dal sole e dalle intemperie.

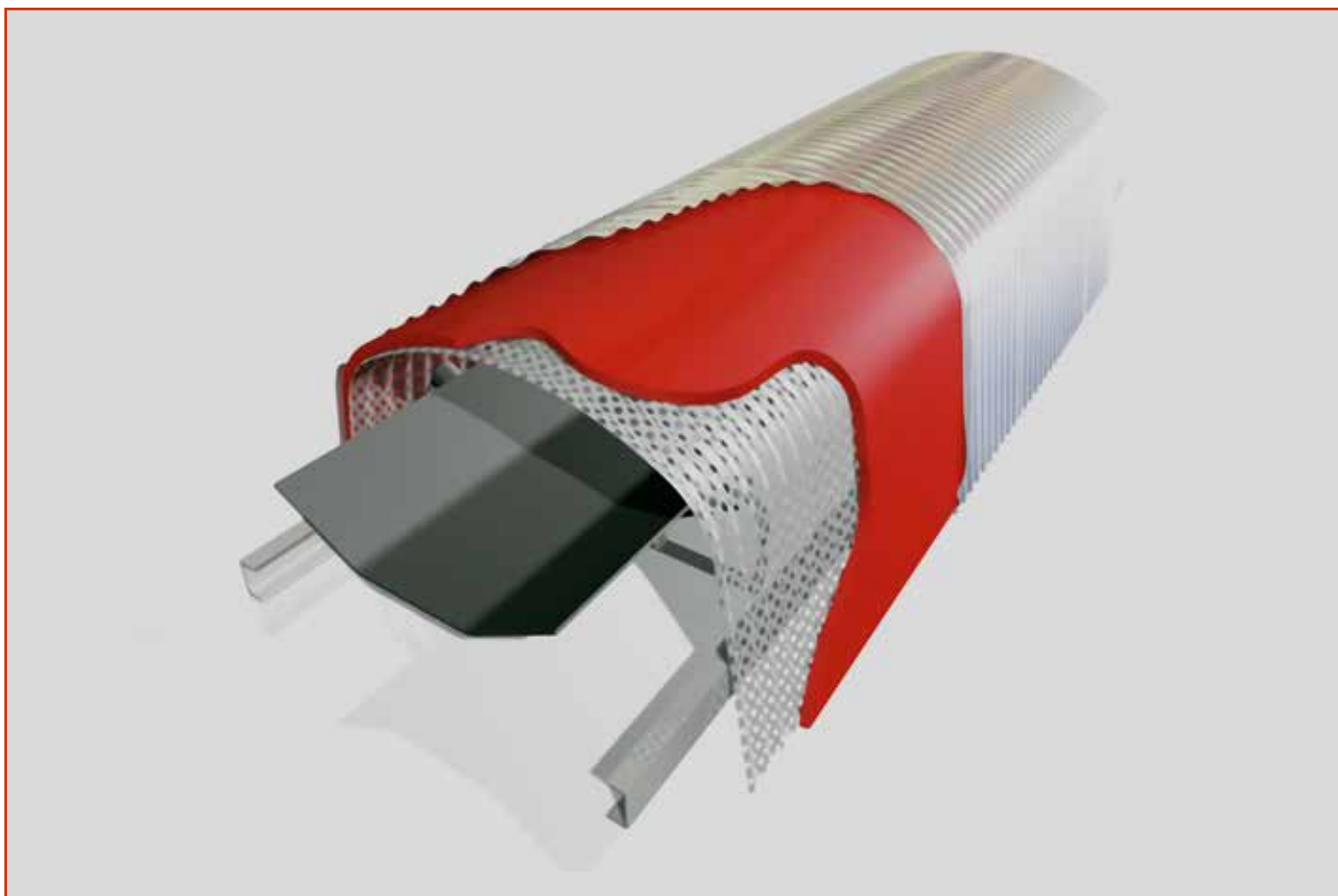
Questa soluzione può essere utilizzata nelle versioni MADRID, PARIS e DAKAR.

COVERS WITH ACOUSTIC INSULATION

They consist of a triple layer of different materials and reduce or even completely eliminates the noise produced by the conveyor belt. The interior wall has thousands of small holes that allow the sound waves to pass through, thus avoiding noise amplification by the rebound effect.

The intermediate layer contains the noise-absorbing material. Its thickness depends on the amount of noise produced and the required level of reduction.

The exterior protection prevents the noise from escaping to the exterior and also protects the interior from rain, wind and sunlight. They can be supplied in the MADRID, PARIS and DAKAR versions.

**ESEMPIO DI DESIGNAZIONE PER LA VERSIONE MADRID
Nr. 30 601001B IN B650**

Coperture con isolamento acustico tipo Madrid nastro 650
Attacco tipo B

**DESIGNATION EXAMPLE FOR MADRID VERSION
NR. 30 601001B IN B650**

*Acoustically insulated covers for 650 mm. belt widths –
Attachment type B*

BELT CONVEYORS COVERS**COPERTURE A TENUTA DI POLVERE**

Queste coperture sono provviste di bavette integrate in gomma il cui disegno brevettato consente di isolare completamente il materiale trasportato dall'ambiente esterno.

Le bavette si adattano automaticamente al nastro anche se non correttamente tensionato grazie alla loro flessibilità e ad un sistema di montaggio brevettato che non richiede alcun aggiustamento successivo al montaggio.

Si raccomanda di applicare una pressione minima sul nastro in modo da evitare fenomeni di usura.

La forma della superficie di contatto è disegnata in modo da non trattenere alcun materiale, eventualmente incastratosi tra la bavetta ed il nastro.

Non è richiesta alcuna struttura di sostegno delle bavette, peraltro di semplice installazione e sostituzione.

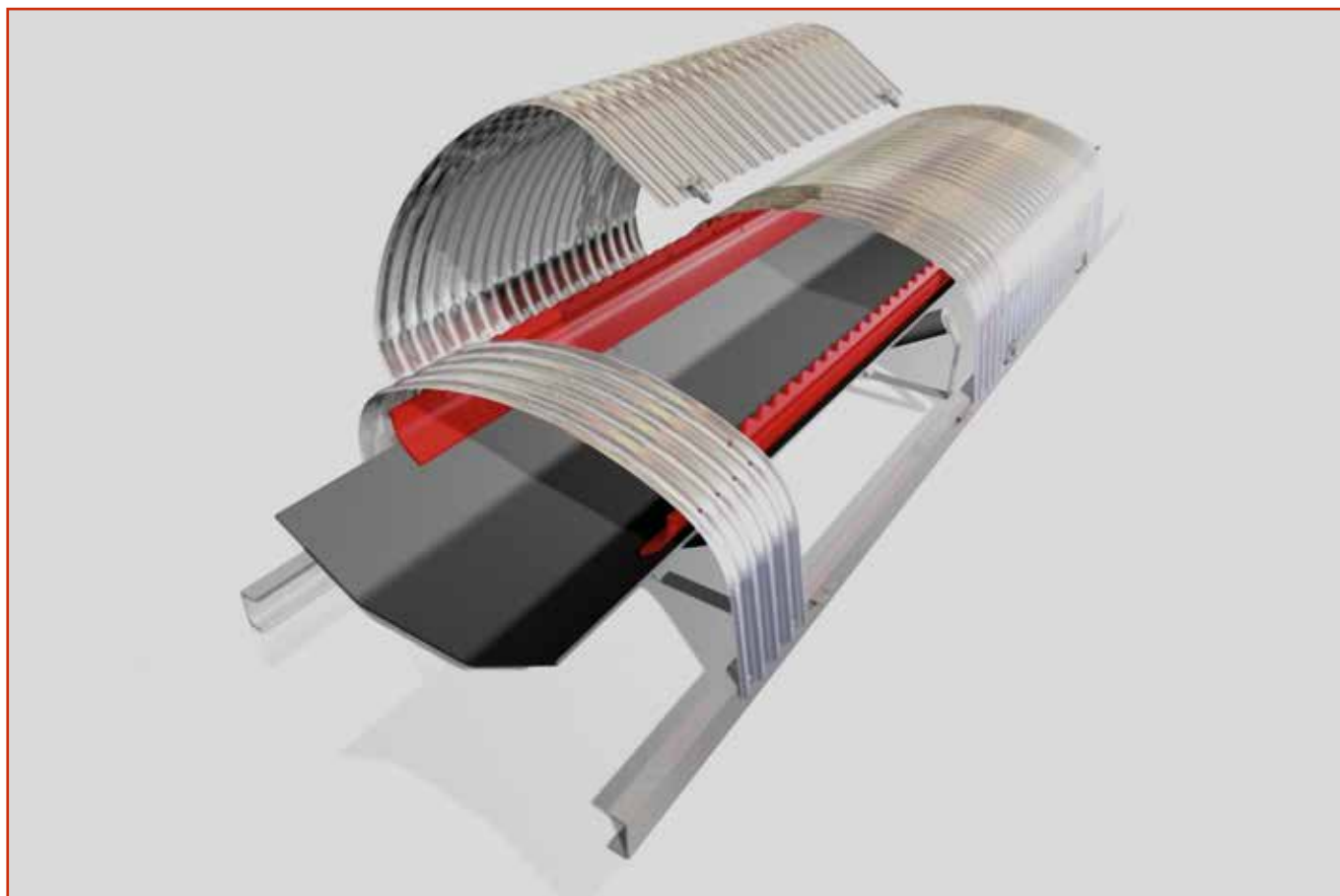
DUST PROOF COVERS

These covers with integrated skirt completely close off the belt from the exterior and prevent all material from falling off the conveyor belt.

Their design enables the skirt to adapt perfectly to any zone of the conveyor belt, even when not correctly tensioned.

This occurs because of the flexibility of the actual skirt that is supported flat on the belt and the patented damping system, which instantly adapts to any change in the belt. It does not require adjusting. However, this is achieved applying minimum pressure to prevent belt wear. The original design of the contact surface on the band forces any material trapped between the skirt and the belt to return to the centre of the belt.

This system does not require any additional structure for skirt support. Moreover skirts can be easily installed and replaced.

**VANTAGGI DEL SISTEMA:**

- Adattamento automatico ai movimenti del nastro
- Minima usura del nastro
- Tenuta alla polvere
- Facile accessibilità del nastro
- Facile installazione
- Facile sostituzione
- Le bavette sono disponibili in vari materiali secondo le esigenze.

SPECIAL CHARACTERISTICS:

- Auto-adaptable to belt movement
- Minimum belt wear
- Fully sealing
- Total access to the belt
- Easy to install
- Easy to replace
- Skirts are available in various materials according to requirements

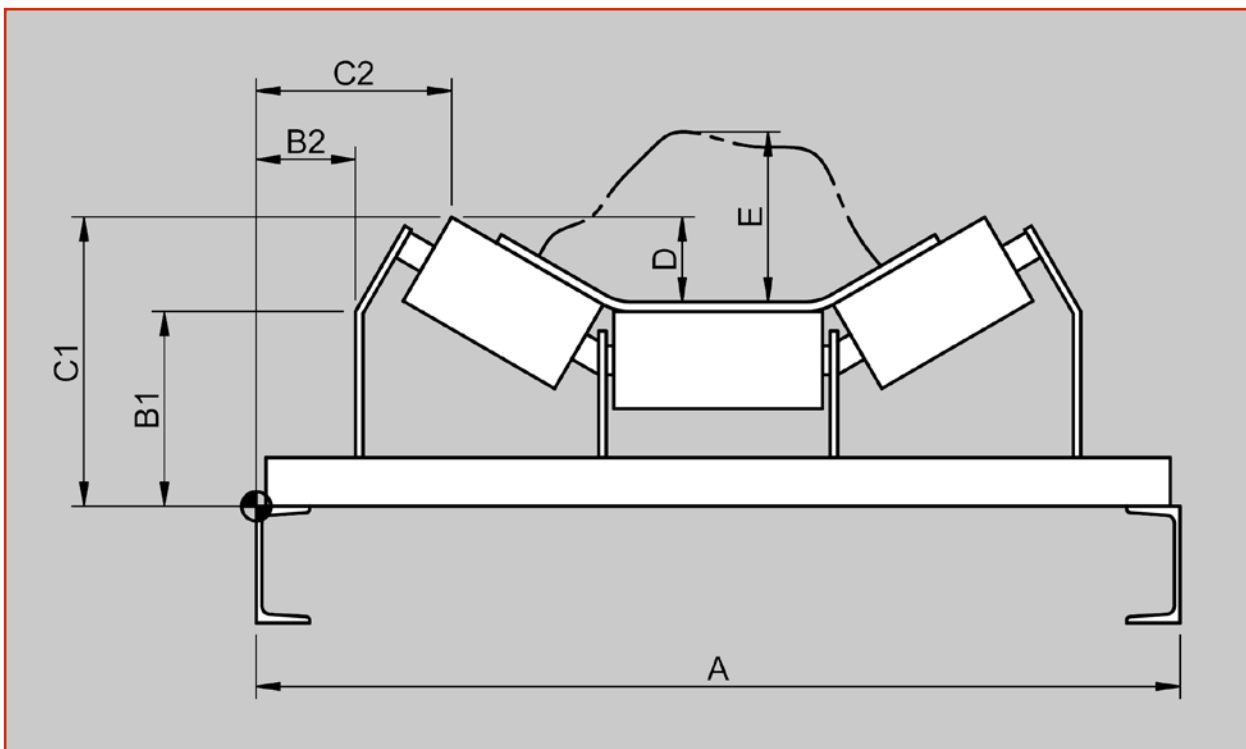
COPERTURE PER TRASPORTATORI A NASTRO

VERIFICA INGOMBRI

Le coperture Capotex hanno dimensioni compatibili con quelle delle stazioni a rulli unificate a norme ISO 1537. Per una verifica o per dimensioni speciali utilizzare lo schema che segue.

OVERALL DIMENSIONS VERIFICATION

The size of Capotex covers are compatible with those of roller stations complying with the ISO 1537 norms. In order to verify the size or for special sizes, use the following scheme.

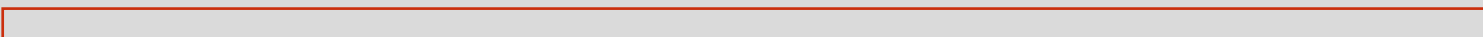


	NASTRO 1 CONVEYOR	NASTRO 2 CONVEYOR	NASTRO 3 CONVEYOR	NASTRO 4 CONVEYOR
A				
B1				
B2				
C1				
C2				
D				
E				
Lunghezza / length				

Tutte le dimensioni sono soggette a tolleranze di lavorazione e benché i disegni e le illustrazioni siano fedeli, non sono tuttavia impegnativi. La DUGOMRULLI si riserva di modificare i propri prodotti senza preavviso. La riproduzione anche parziale delle figure e del testo è vietata a norma del C.C. e della legge sui diritti d'autore.

All dimensions are subject to machining tolerances, and although drawings and illustrations are exact, they place the manufacturer under no obligation whatsoever. DUGOMRULLI reserves the right to modify their products at any time without notice. Even a part reproduction of present catalogue's illustrations, and text, is forbidden.

Progetto Grafico



**UN'AZIENDA IN CONTINUO MOVIMENTO ATTENTA ALLE
VOSTRE ESIGENZE E ALL'EVOLUZIONE DEL MERCATO.**



**COMPANY
WITH QUALITY MANAGEMENT
SYSTEM CERTIFIED BY DNV
=ISO 9001 : 2008=**

LEGENDA PER REVISIONI CATALOGO

CATALOGO CP 02

Rev. 01/19

01 - numero progressivo revisione

19 - anno di revisione



Codice QR

DUGOMRULLI SRL

Via Ippolito Nievo, 8 | 40069 Zola Predosa (Bo) | Tel. 051.755406 Fax 051.758989 | dugom@dugomrulli.it | www.dugomrulli.it