

catalogo

mt

L'innovazione è
un moto spontaneo



CATALOGO MT 02

**MOTOTAMBURI PER NASTRI TRASPORTATORI
BEL CONVEYOR DRUM MOTORS**


DUGOMRULLI
MOVING SOLUTIONS ●●●●●●



CATALOGO MT 02

ACCESSORI PER TRASPORTATORI A NASTRO

Il catalogo è suddiviso in capitoli, così contrassegnati:

CATALOGUE MT 02

COMPONENTS FOR BULK HANDLING CONVEYORS

The catalog is divided into the following chapters which are indicated as follows:

Sigla Capitolo
Chapter Initials

MT 02

Macroarea di riferimento
Macro-area reference

indice		index	
CAPITOLO	SIGLA CAPITOLO	CHAPTER	CHAPTER INITIALS
MOTOTAMBURI PER TRASPORTATORI A NASTRO	MT 10	CONVEYOR DRUM MOTORS	MT 10
CALCOLO E SCELTA DEI MOTOTAMBURI	MT 11	CALCULATION AND CHOICE OF DRUM MOTORS	MT 11
INFORMAZIONI TECNICHE	MT 12	GENERAL TECHNICAL INFORMATIONS	MT 12
SCHEDE PRODOTTO	MT 13	SELECTION CHARTS	MT 13
USO E MANUTENZIONE	MT 15	OPERATING INSTRUCTIONS	MT 15



MOTOTAMBURI LAT



QUESTIONARIO QUESTIONNAIRE

Indirizzo del cliente - Customer's address

- Ordine Richiesta d'offerta Mototamburi LAT
 Order Inquiry LAT drum motors

Mototamburo tipo / Drum motor type _____

Quantità / Quantity _____

Diametro / Diameter (mm.) _____

Mantello / Drum shell cilindrico/cylindric (D1=D2)
 bombato/crowned

Lunghezza / length (mm.) _____

Potenza / Power (kW) _____

Velocità del nastro / Belt speed (m/sec) _____

Classe protezione / Protection class IP65 IP66 IP66/67

Classe ISO Class _____ F

Tensione / Voltage (Volt) _____

Numero delle fasi / no. Of phases trifase/three-phase monofase/single-phase

Frequenza / Frequency (Hz) _____

Dimensioni asse (mm.) / Shaft dimensions (mm.) d: e: f: b: _____

Lunghezza EL length (mm.) _____

Orientamento dei piani delle chiavi / Direction of spanner flats

verticale orizzontale vertical horizontal

Collegamento / version of connection

morsettiera cavo a 90° cavo diritto cavo con angolo variabile

terminal box 90° cable gland straight cable gland variable cable gland

Lunghezza cavo /cable length (m.) _____

Freno elettromagnetico / Electromagnetic brake si/yes no/no

Antiritorno meccanico / Mechanical backstop si/yes no/no

Direzione del movimento libero / Fre direction of rotation destra/right sinistra/left

Rivestimento in gomma / Rubber coating si/yes no/no

Materiale del mantello / Material of drumshell acciaio/mild steel inox/stainless steel

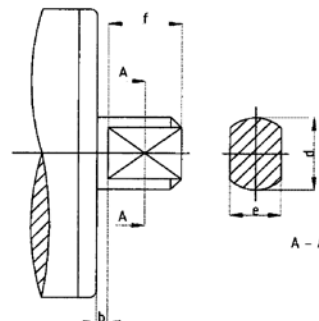
Materiale dell'asse / Material of shaft acciaio/mild steel inox/stainless steel

Materiale del fondello / Material of end caps acciaio/mild steel inox/stainless steel

alluminio resistente all'acqua di mare/seawater resistant aluminium ghisa/ cast-iron

Supporti per il mototamburo / Clamping bearings for above drum motor si/yes no/no

Tamburo di rinvio / Guide drum for above drum motor si/yes no/no



Extra (esempi): Olio speciale
 Disegno rivestimento in gomma

Extras (f.i.): quality of oil
 Design of rubber coating.



MOTOTAMBURI LAT



CALCOLO E SCELTA DELLE STAZIONI A RULLI NEI TRASPORTATORI A NASTRO

SCELTA DEL MOTOTAMBURO

Calcolo della resistenza al moto (Carichi isolati).

Per la determinazione delle resistenze al moto di trasportatori a nastro occorrono i seguenti dati di calcolo, che si basano sul metodo secondo DIN 22101.

Le forze che si oppongono al movimento di un trasportatore a nastro consistono, in funzionamento stazionario, in forze di attrito, di peso e di inerzia.

Il fabbisogno di potenza del trasportatore è il prodotto di queste resistenze al moto per la velocità del nastro.

Per calcolare le resistenze, queste vengono suddivise in principali, secondarie, di salita e specifiche. La somma di queste resistenze è uguale alla forza tangenziale F che il tamburo trasmette al nastro, così:

$$F = 9,81 (F_0 + F_1 + F_2 + F_3) [N]$$

La potenza motrice necessaria si ottiene come segue:

$$P = \frac{F \cdot v}{1000 \cdot \eta_t} [Kw]$$

Simboli ed unità di misura:

- F = Forza di trazione necessaria sul nastro (N)
- m'_n = Peso del nastro (kg/m)
- m'_{pr} = Peso delle masse mobili del trasportatore a nastro (kg/m)
- m'_{m1} = Peso del materiale trasportato (Kg/m)
- C_1 = Coefficiente di attrito fra materiale trasportato e nastro.
- C_2 = Coefficiente di attrito fra nastro e piano di scorrimento in lamiera (tratto superiore nastro).
- L = interasse fra tamburo motore e tamburo di rinvio (m)
- H = dislivello superato dal nastro (m)
- v = velocità del nastro (m/s)
- P = potenza del tamburo motore (kw)
- η_t = rendimento del mototamburo (circa 0,94)

SELECTION OF DRIVE

Calculation of forces on conveyor belts (unit handling)

For a rough estimation of the forces on conveyor the following calculation scheme is very helpful. It is based on the method of determination given in DIN 22101.

The forces in opposition to the movement of a conveyor belt system are composed of friction, weight and mass forces, considering stationary duty. The required output of a conveying system is given as the product of forces and belt speed.

For calculation of the forces they are subdivided into main, auxiliary, slope, and special forces. The sum of these forces is equal to the circumferential force "F" the conveyor drum has to transmit to the belt, consequently:

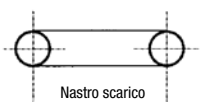
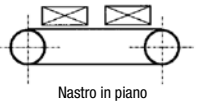
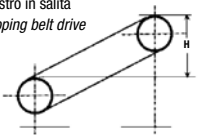
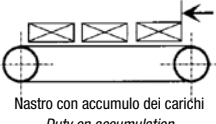
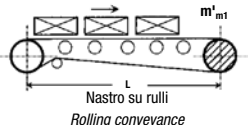
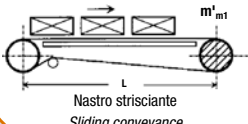
$$F = 9,81 (F_0 + F_1 + F_2 + F_3) [N]$$

The required power is calculated according to the following formula:

$$P = \frac{F \cdot v}{1000 \cdot \eta_t} [Kw]$$

Formula symbols:

- F = required force on the belt [N]
- m'_n = weight of the belt [kg/m]
- m'_{pr} = weight of the accelerated masses of the conveyor equipment [kg/m]
- m'_{m1} = weight of materials transported [kg/m]
- C_1 = friction coefficient between transported materials and belt.
- C_2 = friction coefficient between belt and sliding frame (upper belt)
- L = centre distance conveyor drum to guide drum [m]
- H = height for rising belt [m]
- v = belt speed [m/s]
- P = Power of drum-motor [kW]
- η_t = Efficiency of drum motor, [ca.0.94] [kW]

Modalità di Trasporto Type of conveyance	 Nastro scarico Without load	 Nastro in piano Horizontal transportation	 Nastro in salita Sloping belt drive	 Nastro con accumulo dei carichi Duty on accumulation
 Nastro su rulli Rolling conveyance	$F_0 = 0,04 (2 m'_n + m'_{pr}) L$	$F_1 = 0,04 \cdot m'_{m1} \cdot L$	$F_2 = m'_{m1} \cdot H$	$F_3 = m'_{m1} \cdot L \cdot C_1$
 Nastro strisciante Sliding conveyance	$F_0 = 1,1 \cdot m'_n \cdot L \cdot C_2$	$F_1 = 1,1 \cdot m'_{m1} \cdot L \cdot C_2$	$F_2 = m'_{m1} \cdot H$	$F_3 = m'_{m1} \cdot L \cdot C_1$

SCelta DEL MOTOTAMBURo

Fabbisogno di potenza in funzionamento stazionario (trasporto di materiale alla rinfusa)

La potenza richiesta alla periferia del tamburo motore da un trasportatore a nastro caricato uniformemente con grado di riempimento compreso fra 0,7 ed 1,1 è $P = F \cdot v$

Considerando i fattori C e Gm elencati in tabella è possibile una determinazione preventiva della potenza motrice (DIN 22101)

$$P = \frac{C \cdot f \cdot L}{376} (3,6 \cdot G_m \cdot v + Q_t) + \frac{Q_t \cdot H}{367} \text{ [Kw]}$$

Simboli delle formule ed unità di misura:

- P = Potenza motrice per l'intero nastro (kw).
- C = Coefficiente "C" per cuscinetti, ecc. (vedi tabella A).
- f = coefficiente "f" relativo all'influenza delle condizioni di lavoro fra rulli di ritorno e rulli portanti (fattore 0,025-0,030).
- L = interasse fra tamburo motore e tamburo di rinvio (m)
- G_m = peso del nastro e delle parti mobili del trasportatore in kg/m (vedi tabella B)
- v = velocità del nastro (m/s)
- Q_t = Portata teorica del nastro in tonnellate/ora (t/h)
- H = Dislivello superato dal nastro (m)
- B = larghezza nastro in mm.

Lo schema di calcolo sopra rappresentato non considera la potenza supplementare richiesta da raschianastro, bavette, ecc.

SELECTION OF DRIVE

Required power on stationary duty conditions (bulk handling).

The required power of a uniformly loaded conveyor drum equipment with volumetric efficiency in the range of 0.7 up to 1.1 requires a circumferential power of the drum motor of the following value: $P = F \cdot v$

Considering the coefficients C and Gm, given in the tables below, we are in a position to achieve an estimated calculation schema for the required power consumption: (DIN 22101).

$$P = \frac{C \cdot f \cdot L}{376} (3,6 \cdot G_m \cdot v + Q_t) + \frac{Q_t \cdot H}{367} \text{ [Kw]}$$

Formula symbols:

- P = power for the complete equipment [kW].
- C = valuation for coefficient "C" for ball bearing, etc. (refer to table A).
- f = valuation for coefficient "f" considers the influence of duty conditions regarding return and carrying rollers [factor 0,025 – 0,030].
- L = centre distance conveyor drum to guide drum [m].
- G_m = Weight of the belt and the movable components of the conveyor equipment [kg/m] (refer to table B).
- v = belt speed [m/s].
- Q_t = theoretical delivery in tons per hour [t/h].
- H = height for rising belt [m].
- B = belt width. [mm].

The calculation scheme given above doesn't include the required additional power for stripping forks, sealing ledges, etc.

Tabella "A" - Table "A"

Valori del coeff. "C" per trasportatori a nastro con grado di riempimento "phi" compreso fra 0,7 e 1,1

Basis of valuation for coefficient "C" in case of conveyor drum equipment with volumetric efficiency "phi" in the range of 0,7 – 1,1.

L [m] C	3	4	5	6	7	8	10	16	20	25	32
	9,0	7,6	6,6	5,9	5,1	4,5	4,1	3,6	3,2	2,9	2,6
L [m] C	40	50	63	80	100	125	160	200	250	300	400
	2,4	2,2	2,0	1,92	1,78	1,65	1,59	1,45	1,38	1,31	1,25
L [m] C	500	600	700	800	900	1000	1200	1400	1600	1800	2000
	1,20	1,17	1,14	1,12	1,10	1,09	1,09	1,06	1,06	1,05	1,05

Tabella "B" - Table "B"

Larghezza nastro Belt width	B mm	500	600	650	800	1000	1200	1400	1600	1800
Per nastri standard - Gm (kg/m) For standard conveyor belts - Gm (kg/m)		17	26	28	40	56	70	85	105	120
Per nastri pesanti e profilati Gm (kg/m) For heavy and shaper belts - Gm (kg/m)		20	30	32	45	63	80	110	135	160



Tutte le dimensioni sono soggette a tolleranze di lavorazione e benché i disegni e le illustrazioni siano fedeli, non sono tuttavia impegnativi. La DUGOMRULLI si riserva di modificare i propri prodotti senza preavviso.

La riproduzione anche parziale delle figure e del testo è vietata a norma del C.C. e della legge sui diritti d'autore.

All dimensions are subject to machining tolerances, and although drawings and illustrations are exact, they place the manufacturer under no obligation whatsoever.

DUGOMRULLI reserves the right to modify their products at any time without notice. Even a part reproduction of present catalogue's illustrations, and text, is forbidden.



MOTOTAMBURI LAT



INFORMAZIONI TECNICHE

MOTOTAMBURI PER TRASPORTATORI A NASTRO

Raffreddati ad olio. Completamente chiusi, stagni alla polvere ed agli spruzzi d'acqua con protezioni IP65/IP66 (DIN EN 60529). Motore interno trifase con rotore in corto circuito, riduttore planetario per tipo LAT60/80 ed a ingranaggio elicoidale dal tipo LAT 82 al tipo LAT 600, morsettiere in scatole pressofuse e perni per il fissaggio.

Condizioni di fornitura

Ci riserviamo la possibilità di modificare le potenze, i dati tecnici, le dimensioni ed i pesi indicati in catalogo senza preavviso.

I disegni non sono impegnativi.

I mototamburi devono essere installati conformemente alle nostre istruzioni di montaggio e secondo le norme locali e nazionali applicabili.

LAT CONVEYOR DRUM MOTORS

Oil-cooled, totally enclosed, dust-proof and hose-proof according to protecting system IP65/IP66 (DIN EN 60529) with integrated three phase squirrel cage motor, planetary gear for TM 60 / 80 and helical gear for TM 82 / 800, cast-capsuled terminal box and two shafts.

Sales conditions:

We reserve the right to change ratings, data dimensions and weights without prior notice due to further development.

Drawings are not binding

Equipment must be installed according to our installation instructions and applicable local and national safety regulations.



INFORMAZIONI TECNICHE

Generalità

I mototamburi LAT sono progettati per mettere in movimento trasportatori a nastro, fissi o mobili, per il trasporto di materiale alla rinfusa e di carichi isolati. Possono essere utilizzati anche in trasportatori senza nastro.

Per la loro struttura compatta e la facilità di montaggio i mototamburi LAT sono utilizzati da decenni in molti tipi di applicazioni nel campo delle tecniche di movimentazione.

Caratteristiche strutturali

Il motore elettrico ed il riduttore sono alloggiati all'interno del mantello e costituiscono un'unità motrice chiusa ben protetta rispetto all'ambiente esterno.

L'abbondante dimensionamento dei componenti garantisce una lunga vita anche in condizioni di lavoro severe. I più moderni sistemi di lavorazione garantiscono un funzionamento silenzioso ed un rendimento elevato.

L'asse è fresato alle due estremità e permette un montaggio facile e veloce mediante una coppia di supporti ad incastro.

La trasmissione della corrente dalla morsetteria al motore interno in tutti i mototamburi avviene attraverso l'asse forato; il collegamento alla rete avviene nella morsetteria, come per i normali motori elettrici.

Mancando nel collegamento elettrico elementi di contatto mobili e usurabili, come anelli striscianti o spazzole, non è necessario alcun intervento di manutenzione.

Sistema di protezione

I mototamburi LAT sono interamente chiusi, protetti contro la polvere e getti d'acqua secondo IP65 (DIN EN 60529). Possono perciò funzionare all'aperto ed in ambienti umidi e polverosi.

Freni magnetici

I mototamburi LAT in esecuzione raffreddata ad olio possono essere dotati di un freno elettromagnetico con un aumento di prezzo.

È una soluzione adottata quando si richiede l'arresto immediato del tamburo dopo l'azionamento dell'interruttore.

I mototamburi LAT dal LAT 82 al LAT 620 sono forniti con freno interno.

L'adozione del freno elettromagnetico comporta l'aumento della lunghezza minima del mototamburo, vedi schede tecniche.

TECHNICAL COMMENTARY

General part

LAT conveyor drum motors serve to drive stationary or transportable band conveyors for the transport of goods of several kinds; they can also be used in transport systems without belts.

The LAT conveyor drum motor has as a result of its compact construction and good adaptability, gained more and more functional ranges in driving technology. LAT conveyor drum motors have been used with great success for decades in many ranges of transport technology.

Mechanical structure

The electromotor and the reduction gear are situated in the drum-jacket and are a closed unit which is almost totally protected against outside influences.

Ample dimensions of the single parts guarantee a long lifetime even when put into rough operating conditions. Most modern production methods guarantee low-noise level running at high efficiency.

The bilateral trunnions are flattened and make easy and timesaving assembly possible when using a couple of clamping bearing.

The feeding from the terminal box to the integrated electromotor is in all electric drums done through the plug which is built as a quilt; the joining is with at all normal electromotors done all the stationary terminal board.

Because there are no movable transmission elements which might suffer a certain wear (such as slip rings and brushes) the feeding does not need any maintenance.

Protection system

LAT conveyor drum motors are built as totally enclosed dust-proof and hose-proof models according to protecting system IP65 according to (DIN EN 60529). Therefore they are appropriate for outdoor use and in dusty and wet environments.

Electromagnetic brakes

LAT conveyor drum motors of the oil-cooled type can, at an increased price, be delivered with integrated electromagnetic brake.

LAT conveyor drum motors with brake are used if no run-on is required after switching off.

LAT conveyor drum motors LAT 82 up to LAT 620 will be supplied with internal brake.

If conveyor drum motors are delivered with electromagnetic brakes, the minimum length of the drum is given in a separate selection table.

INFORMAZIONI TECNICHE

Motore di comando

Viene normalmente utilizzato un motore trifase asincrono con uno speciale rotore a gabbia di scoiattolo che fornisce una coppia di avviamento elevata assieme ad una grande sicurezza di funzionamento.

Tensione

I mototamburi vengono forniti per tensioni normali a 230V, 400V a 50 Hz e possono funzionare senza variazione della potenza con gli scostamenti della tensione previsti dalla norma DIN EN 60034 (IEC 60034).

Tensioni e frequenze diverse da quelle previste comportano un sovrapprezzo. In fase di ordinazione indicare il tipo di avviamento (diretto o stella/triangolo).

I motori hanno normalmente una piastra con 6 morsetti ed un morsetto per il conduttore di terra nella scatola della morsettiera.

Mediante il posizionamento delle sbarrette di collegamento l'avvolgimento dello statore può essere collegato a stella o a triangolo. Per avviamento a stella/triangolo precisare la tensione di esercizio; in questo caso il collegamento di esercizio deve essere a triangolo.

Tensione di esercizio 400V triangolo.
Avvolgimento del motore 400/690V.

Tensione di esercizio 230V triangolo.
Avvolgimento del motore 230/400V.

In molti casi l'avviamento stella/triangolo non è possibile come, per esempio, nel caso di nastri molto carichi, che richiedono un'elevata coppia di avviamento. Quando si usa l'avviamento stella/triangolo resta disponibile solo 1/3 della coppia di avviamento rispetto all'avviamento diretto.

Frequenze

Tutti i dati si riferiscono alla frequenza di 50 Hz. Alla frequenza di 60 Hz la velocità aumenta del 20% perciò occorre tenerne conto in caso di ordine.

Isolamento dell'avvolgimento del motore

L'avvolgimento e l'isolamento dei mototamburi LAT sono conformi alla classe di isolamento F secondo DIN EN 60034-1 (IEC 60034-1) (temperatura massima 155°C).

Protezione del motore

Con sovrapprezzo i motori elettrici possono essere dotati di termostato nell'avvolgimento oppure di interruttore con sensore di temperatura per proteggere il loro avvolgimento dal surriscaldamento.

Mototamburi con motori a polarità variabile

Tutti i mototamburi LAT possono essere dotati di motori a polarità variabile per avere diverse velocità di nastro (2 o 3).

Per richieste specifiche necessitiamo di una precisa indicazione della potenza desiderata alle varie velocità di nastro, oltre alla tensione di rete.

TECHNICAL COMMENTARY

Driving motor.

In normal cases the motors are three phase induction motors with special squirrel cage rotor, which give the engine the highest breakaway torque at highest operation security.

Voltage

The motors are supplied for the standard voltages 230V, 400V at 50Hz and can be operated, without reduction of the nominal power, with variations of the nominal voltage in accordance of DIN EN 60034 (IEC 60034).

Motors for systems with different voltages and frequencies are available (extra charge). When ordering, please state type of starting method: (direct-on-line or star-delta starting).

The motors normally have a terminal board with 6 terminals and one ground terminal in the terminal box. The stator winding can be connected for star or delta operation by repositioning the connecting bridges. For star/delta starting, the operating voltage must be specified; the operating circuit of the motor must be in this case the delta connection.

*Operating voltage 400V delta:
motor winding for 400/690V.*

*Operating voltage 230V delta:
motor winding for 230/400V.*

In many cases star/delta starting is not possible, due to e. g. loaded conveyor belts which need a higher breakaway torque during starting process. Using star/delta starting method you can achieve only 1/3 of the breakaway torque you normally achieve with direct starting.

Frequencies

All statements in lists are related to mains frequency of 50 Hz. At different frequencies the belt speed changes according to the change in frequency.

Insulation of the motor windings.

Windings and insulation of the LAT conveyor drum motors correspond to insulation-class F according to DIN EN 60034-1 (IEC 60034-1) (max. Temp. 155°C)

Motor protection

At an increased price the electric drums can be supplied with winding thermostats (WT) or temperature probes (PTC) in order to protect the motor winding against any abnormal temperature rises.

Conveyor drum motors with pole changing integrated motors

By the building in of pole-changing motors the Motor conveyor drum motors can be produced as models having several (2 or 3) belt speeds.

In requests concerning this we ask for detailed information about the wanted output and the belt speeds as well as the available voltage.

INFORMAZIONI TECNICHE**Rivestimenti dei tamburi**

I mototamburi LAT sono normalmente forniti senza alcun rivestimento.

A richiesta, i mototamburi LAT possono essere rivestiti in gomma od in ceramica ad alto coefficiente di attrito, se questi procedimenti sono possibili in funzione della temperatura.

Rivestimenti in gomma

I mototamburi LAT possono essere forniti con diversi rivestimenti in gomma. Lo spessore esatto dipende dal diametro del tamburo.

Esecuzioni:

2-4 mm liscio per LAT 113 - LAT 138

5 mm liscio per LAT 165

8 mm a rombi per LAT 165

10 mm a rombi per LAT 415

2 mm rivestimento compatibile con i generi alimentari.

In generale, tutti i rivestimenti in gomma sono incollati a freddo.

Rivestimento ceramico.

I mototamburi LAT possono essere forniti con un rivestimento ceramico, spessore 3-5 mm, che aumenta il coefficiente d'attrito.

Tutti i rivestimenti aumentano il diametro del tamburo del doppio del loro spessore. Di conseguenza la velocità periferica aumenta.

Mantello del tamburo

I mototamburi LAT sono normalmente forniti con il mantello a profilo bombato(bi-conico). Le dimensioni sono indicate nelle tabelle capitolo MT13

Esecuzioni a richiesta

Tutte le esecuzioni particolari che si discostano dai dati di catalogo richiedono tempi di consegna più lunghi e sovrapprezzi.

Avvolgimento per frequenze speciali fra 40 e 60 Hz.

(Standard 50 Hz).

Avvolgimento per tensioni speciali (standard fino a 2,2 kW 400V a stella; da 3,0 kW 400V a triangolo).

Avvolgimento per tensioni e frequenze speciali.

Protezione dell'avvolgimento mediante sensore termico sull'avvolgimento (WT) o termistore (PTC).

Protezione contro la ruggine o l'acido delle parti in ferro.

Polarità variabili (2 o 3).

Esecuzione per temperatura ambientale elevata (standard fino a 40°C).

Rivestimenti in gomma o ceramici ad attrito elevato.

Mantello a profilo cilindrico.

Estremità di attacco cilindriche (non fresate).

Protezione a labirinto o con schermi protettivi.

Antiritorno, freno.

Encoder a richiesta.

Per dettagli vedi capitolo MT13 pagina 3.

Variazioni di velocità

È possibile collegare il mototamburo ad un inverter.

TECHNICAL COMMENTARY**Drum coatings**

In the standard model the LAT conveyor drum motors are supplied without rubber coatings.

On request they will be supplied with rubber coatings or ceramic coatings as far as this is possible with regard to the heat technology.

Rubber coatings

LAT conveyor drum motors can be supplied with various rubber coatings. The exact coating thickness is fixed according to the drum diameter.

Executions:

2-4 mm smooth at LAT 113 - LAT 138

5 mm smooth from LAT 165

8 mm rhombus profile from LAT 165

10 mm rhombus profile from LAT 415

2 mm foodstuff proof knob profile

All rubber coatings will be glued cold.

Ceramic friction coatings

LAT conveyor drum motors can also be supplied with friction coatings. The ceramic friction coating will be fixed onto the drum jacket and has a thickness of around 3 to 5 mm.

The rubber and ceramic coatings extend the diameter of the drum by twice that of the coat-thickness. The peripheral velocity raises corresponding to this.

Drum jacket

LAT conveyor drum motors are supplied with a barrel shaped profile. The corresponding measurements can be taken from the measurement sheets chapter M13.

Special models

All executions which are different from the list models cause longer delivery period and higher prices.

Winding for abnormal frequency between 40 and 60 Hz (normal 50Hz).

Winding for abnormal voltage (normal up to 2,2 kW 400V Star; from 3,0 kW 400V delta).

Winding for abnormal voltage and frequency.

Thermal protection of the winding by the insertion of winding protection contactors (WT) or thermistor temperature probe (PTC).

Rust or acid protecting coating of the iron parts.

Pole change (double or tripled).

Higher temperature of surroundings (normal up to 40°C.)

Rubber-coatings, ceramic friction.

Drum jacket cylindrical.

Trunnions round.

Labyrinth seal, sealing disk.

Backstop, brake.

Incremental encoder on request.

For details see chapter MT13 page 3.

Variable speed

The drum motors can be connected to an inverter.

INFORMAZIONI TECNICHE

LUBRIFICAZIONE

Caratteristiche del lubrificante

Tutti i mototamburi LAT sono forniti con la quantità adatta all'uso. Il rifornimento fatto in fabbrica consiste in olio da riduttori SAE 100, con le seguenti specifiche: viscosità 100 cST/40°C od 8° Engler/50°C, il punto di congelamento è -20°C. L'olio è adatto per temperature ambiente da -20°C a +50°C.

Se vengono utilizzati oli diversi occorre verificare che non contengano additivi che possano danneggiare l'isolamento del motore.

Non utilizzare oli contenenti grafite, bisolfuro di molibdeno o altri componenti conduttori dell'elettricità, perchè il motore potrebbe essere danneggiato.

Cambio olio

Si raccomanda di effettuare il primo cambio d'olio dopo 200-300 ore di lavoro. Successivamente sarà effettuato un cambio ogni 10.000 ore di lavoro.

I fori di scolo sono sistemati sulla fiancata del mototamburo dal lato della morsettiere.

Per cambiare l'olio togliere i due tappi filettati e girare il tamburo fino a che il foro filettato più vicino al diametro esterno sia in basso per consentire la completa fuoriuscita del vecchio olio.

I mototamburi tipo LAT 113 e LAT 138 sono provvisti di un solo tappo filettato, da utilizzare sia per lo svuotamento che per il riempimento.

ATTENZIONE la marcatura « oben » sul lato di entrata del cavo elettrico non deve mai essere girata verso il basso, altrimenti il raffreddamento e la lubrificazione non sono più garantiti.

Su richiesta possiamo fornire l'olio necessario.

LUBRICATION

Oil types

All LAT conveyor drum motors are oil filled before leaving the factory. The standard factory filling is gear oil SAE 100 with the technical specification: Viscosity 100 cST/40°C or Engler/ 50°C, freezing point is -20°C. The oil is for operating temperatures covering -20°C to +50°C.

If other oil types are used, it is essential to ensure the oil contains no additives which may damage the motor insulation.

Furthermore, oil types containing graphite, molybdenum disulphide or other electrical conduction components may NOT be used as this would cause damage to the motor.

Oil change

After 200 - 300 operating hours an oil change is recommended. After the first oil change, it's only necessary to change the oil after 10.000 operating hours.

The drain plugs are located in the drum flange adjacent to the terminal box.

In order to drain the oil, remove both screw plugs, and rotate the drum until the plug nearest the circumference of the drum faces downward. This enables the oil to drain out.

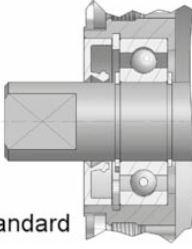
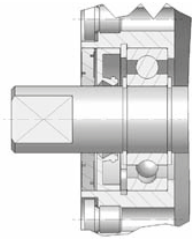
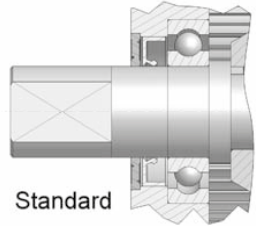
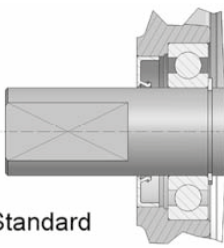
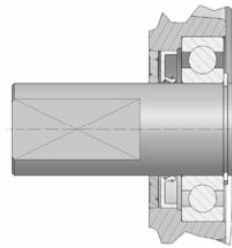
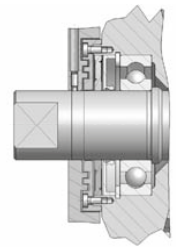
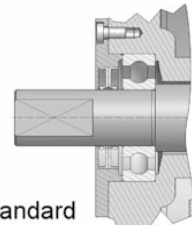
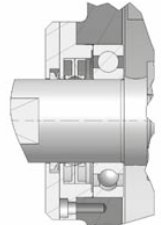
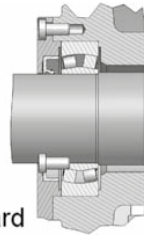
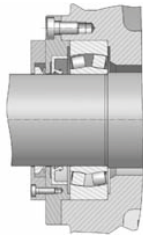
Types LAT 113 and LAT 138 are supplied with one plug. This plug is used for both filling and draining.

ATTENTION: It is of importance, to show the marking "top" on the connection side (red point) never at the bottom, else the cooling/lubrication are no more guaranteed.

Necessary quantities of oil on request



CLASSE DI PROTEZIONE / TYPE OF PROTECTION

	IP 65	IP 66	IP 67
LAT60	 <p>Standard</p>		a richiesta on request
LAT82 / LAT113 / LAT138 LAT165 / LAT216.0		 <p>Standard</p>	a richiesta on request
LAT216.1	 <p>Standard</p>		
LAT321 / LAT415 LAT518.0		 <p>Standard</p>	
LAT518.1 / LAT620	 <p>Standard</p>		

INFORMAZIONI TECNICHE

MOTOTAMBURI CON FRENO

Mototamburi LAT 82 fino a LAT 620 con freno montato internamente.

All'interno dei mototamburi è montato un freno azionato da molle, studiato per funzionare a bagno d'olio.

La frequenza delle fermate e le masse da arrestare determinano la dimensione dei freni.

Per ragioni di sicurezza, viene utilizzato un freno a pressione elastica che, in caso di interruzione di corrente od arresto del motore, frena immediatamente con la forza delle molle. Motore e freno sono collegati fra loro nel quadro elettrico. Il freno viene alimentato con corrente alternata a 230V 50 Hz. Il raddrizzatore di corrente posto esternamente alimenta l'avvolgimento del freno con corrente continua. È vantaggioso l'utilizzo di un dispositivo di alimentazione rapida del freno per evitare che il motore possa avviarsi mentre il freno è bloccato.

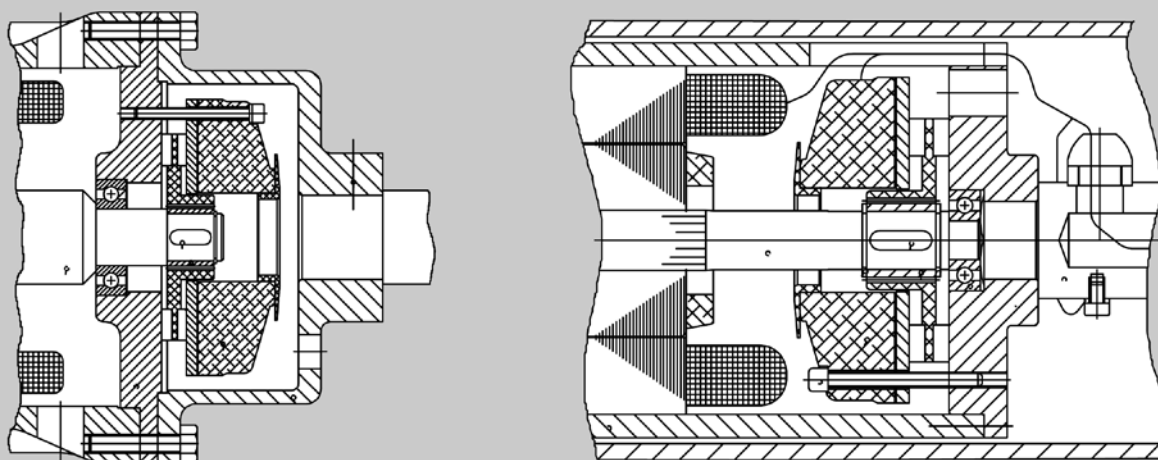
CONVEYOR DRUM MOTORS WITH BRAKE

Conveyor drum motor LAT 82 up to 620 with enclosed brake.

The spring pressure brake included is especially for use in oil.

The duty cycle and the braking mass determine the brake size.

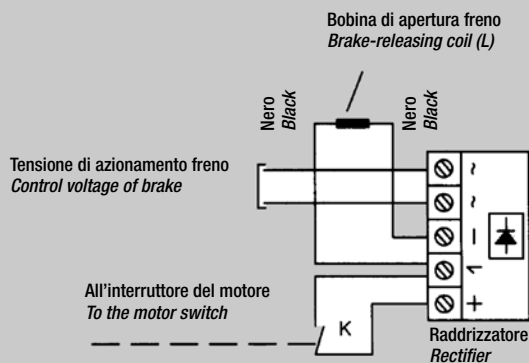
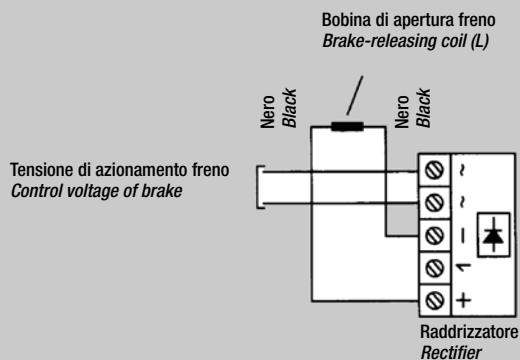
Due to safety regulations spring pressure brakes are installed, so in case of current failure or disconnection the motor will immediately brake, by means of spring force. With engagement of the motor the brake will also be released. For every motor and brake is a characteristic connection box available. The brake will be supplied with alternating current, generally with 230 V, 50 Hz; The external mounted rectifier supplies the winding of the brake with direct current.



Schema di collegamento per il raddrizzatore di alimentazione del freno/ Standard Wiring diagram for brake rectifier.

Freno azionato solo dalla corrente alternata!
 Brake to be switched by AC only!

Con il contatto K: freno azionato da corrente continua e alternata!
 With contact K: the brake is switched by means of AC and DC.



MOTOTAMBURI CON DISPOSITIVO ANTIRITORNO INTERNO

CONVEYOR DRUM MOTORS WITH INTERNAL BACKSTOP

Generalità

Tutti i mototamburi LAT sono fornibili con dispositivo antiritorno inserito internamente. Nei mototamburi più piccoli con cuscinetti a ruota libera, nei più grandi con antiritorno calettato sull'albero. Grazie a questi dispositivi viene impedito l'arretramento del nastro che sta salendo quando si arresta il tamburo motore. Il dispositivo antiritorno, fornito a richiesta, viene montato internamente dal lato dell'alimentazione elettrica. Esso non richiede alcuna manutenzione. In tutti i casi il dispositivo antiritorno viene montato sull'albero del motore.

General

All LAT conveyor drum motors are supplied with internal backstop. With smaller types, rolling bearing or free running backstop, and the larger with centrifugal backstop. This will, with rising conveyors, prevent backward run in the motionless periods. The blocking direction is, with the order, fixed as seen on the terminal box. The backstop is fully maintenance free. In every case the backstop is situated on the motor shaft.

Senso di rotazione

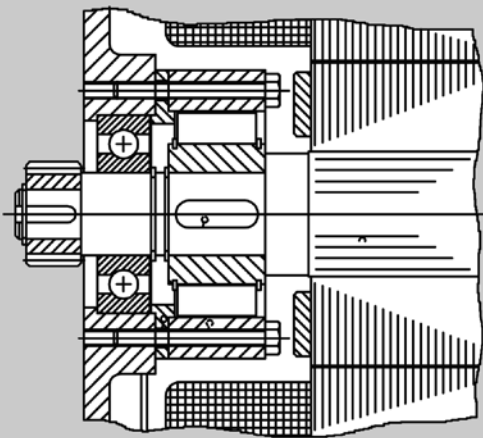
Una freccia sul fondello portacuscinetti indica il senso di rotazione corretto, il senso contrario è bloccato. Dopo il collegamento nella sequenza delle fasi L1-L2-L3 ai morsetti U-V-W il motore girerà nel senso della libera rotazione. Non cercare di far girare il motore in senso contrario!

Direction of rotation

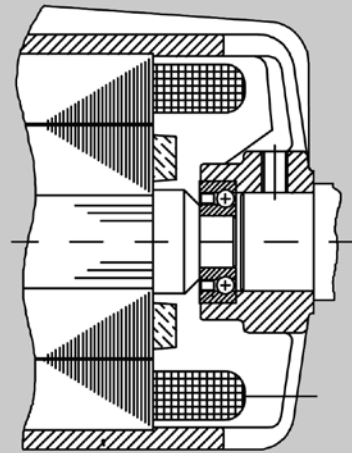
An arrow on the bearing plate indicates the free direction of rotation, the opposite rotation is blocked. With the connection pay attention to the phase sequence. To connect the phase sequence L 1 - L2 - L3 on the terminal board to U - V - W will cause the motor to rotate in the free direction. Do not try to run the motor against the backstop!

Esempi di esecuzione

Examples of execution



Applicazione per potenze inferiori a 4 kw
Application for power less than 4 kW



Applicazione per potenze a partire da 5,5 kw
Application for power more than 5.5 kW

COLLEGAMENTI ELETTRICI STANDARD

Tensione

Per la corretta definizione dell'avvolgimento del motore è richiesta l'indicazione precisa della tensione di esercizio e del sistema di avviamento.

Gli avvolgimenti standard sono i seguenti :

Motori fino a 2,2 kW 230/400 Volt triangolo/stella

Motori oltre 3,0 kW 400 Volt triangolo.

Tensioni speciali e frequenze speciali sono fornibili a richiesta.

Collegamenti elettrici

Verificare che la tensione di esercizio prevista nella zona di installazione sia uguale a quella alla quale è stato connesso il motore in fabbrica e le connessioni del mototamburo. In caso contrario occorre modificare i collegamenti nella morsettiera. La morsettiera è accessibile visibile dopo l'apertura del coperchio.

Tutti i mototamburi LAT debbono essere collegati con un conduttore di terra (VDE 0530).

Protezione del motore

Le sicurezze non proteggono il motore: il loro scopo è la protezione della linea contro i corti circuiti.

Per proteggere l'avvolgimento di un motore a corrente alternata contro il sovraccarico termico provocato da un bloccaggio di un funzionamento a due fasi, si può scegliere una delle seguenti soluzioni :

Sensore di temperatura PTC (interno) in collegamento con un dispositivo di interruzione.

Un contatto di protezione dell'avvolgimento (interno) (WT) come interruttore sull'avvolgimento dello statore, che stacca il motore in caso di sovraccarico di una protezione. Essi non proteggono in caso di bloccaggio, perciò occorre prevedere anche un interruttore di sicurezza sul motore.

Interruttore di sicurezza (esterno), con interruttore a bi-metallo, che apre il circuito in presenza di sbalzi di corrente eccessivi.

STANDARD ELECTRICAL CONNECTIONS

Operation voltages

For the design of the motor winding we require information on operating voltage and starting method.

The standard winding design for drum motors is as following:

Motors up to 2.2 kW for 230/400V delta/star.

Motors from 3.0 kW for 400V delta.

Special voltages and frequencies are delivered on request.

Connection

Check whether the voltage and connections of the supplied equipment comply with the available voltage of the place of installation. If the above does not match, the connections on the termini block should be changed.

On opening the termini box cover, the termini block is accessible.

All LAT conveyor drum motors must be fitted with a ground termini (VDE 0530).

Motor protection.

Fuses are no motor protection; they are especially for line protection against short circuit.

For the protection of the windings of a 3 phase motor, given thermal overload through locked rotor and 2 phase running, there is a choice on request of the following protection types:

Thermistors (internal) (PTC) in connection with a trip device.

Winding thermostats (internal) (WT) that open or close in the stator windings, which disconnect the motor on overload via a relay. These relays do not protect against locked rotor, for this case, in addition, motor protection switches are to be provided.

Motor protection switches (external) with bi-metal contacts, which open within admissible current input.

Schema di collegamento standard per mototamburo con motore trifase. Standard wiring diagram for three-phase drummotor		Collegamento elettrico di mototamburo con alimentazione a cavo, motore trifase Electric connector drum motor with cable connection 3-motor		
Senso orario / Clockwise rotation Mototamburo a bassa tensione (a triangolo) Drum-motor - Low voltage	Senso orario / Clockwise rotation Mototamburo ad alta tensione (a stella) Drum-motor - High voltage	Mototamburo ad una tensione senza controllo termico Drum-motor with single voltage and without thermal control	Mototamburo a due tensioni senza controllo termico Tensione bassa Drum-motor with dual - voltages. Low voltage	Mototamburo a due tensioni senza controllo termico Alta tensione Drum-motor with dual-voltage High voltage

COLLEGAMENTO ELETTRICO / ELECTRICAL CONNECTIONS

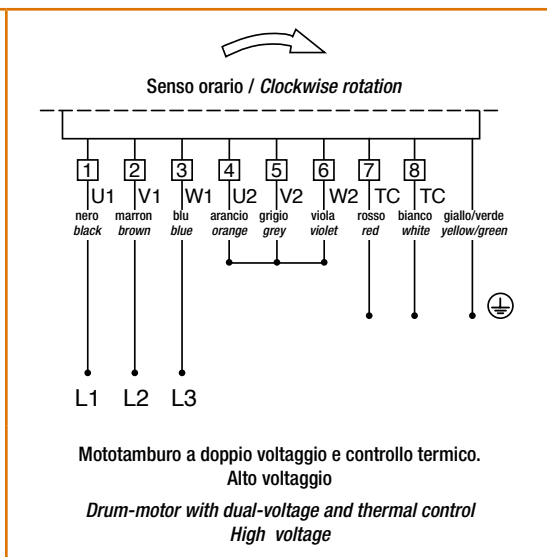
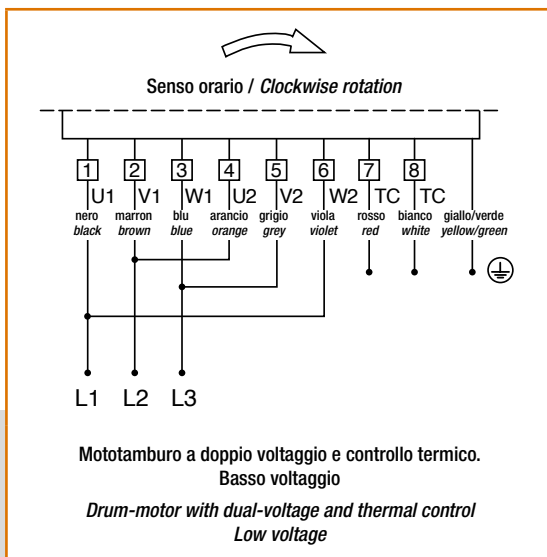
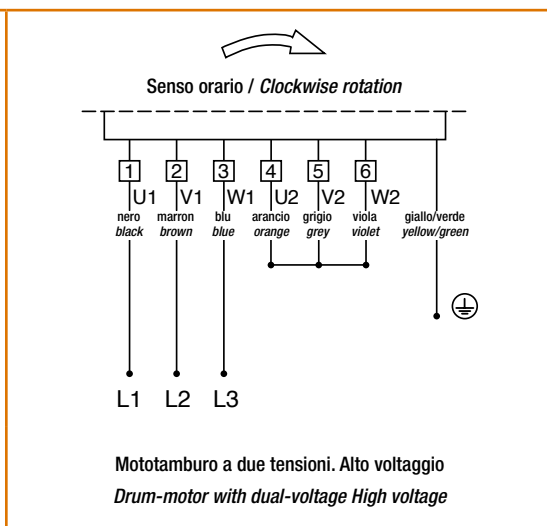
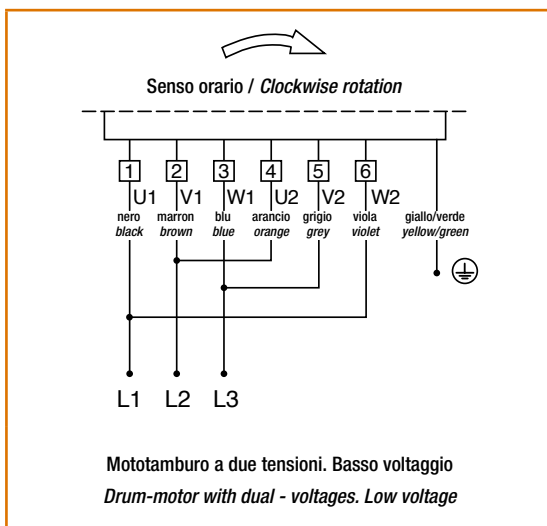
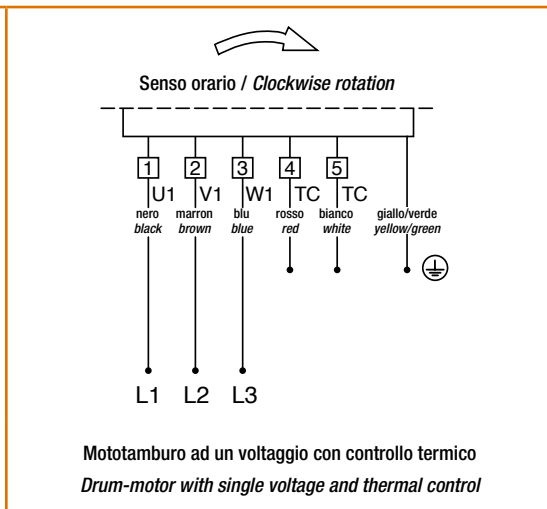
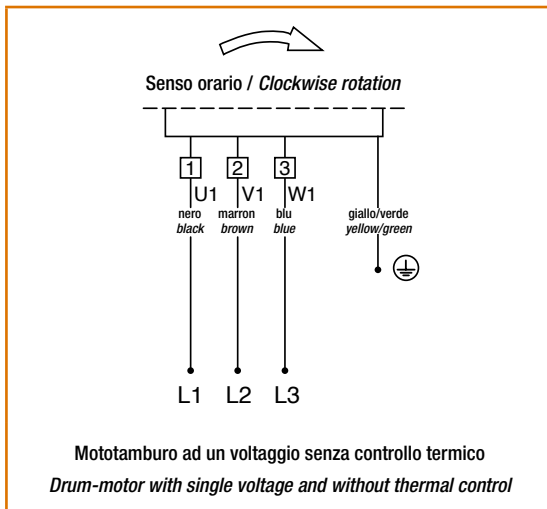
	LAT 60 - LAT 82	LAT 113 - LAT 165	LAT 216 - ...
<p>Tipo B: Connessione avvitata ad angolo ed 1m di cavo / <i>Cable elbow connection plastic with 1m cable</i></p>			
			a richiesta on request
<p>Tipo C: Connessione variabile con 1m di cavo / <i>Variable cable design, pull release inside with 1m cable</i></p>			
	a richiesta on request		a richiesta on request
<p>Tipo D: Connessione avvitata diretta con 1m di cavo / <i>straight cable connection with 1m di cable</i></p>			
<p>Tipo E: pressacavo angolare acciaio inox con 1 m di cavo / <i>angular cable gland, stainless steel with 1m di cable</i></p>			
			a richiesta on request
<p>Tipo A: Scatole morsettiere / <i>terminal box</i></p>			
	LAT 113 - LAT 165		
	LAT 216 - LAT 321		
	LAT 415 - LAT 620		

Attenzione: se il mototamburo è provvisto di encoder o freno, si dovrebbe usare un cavo schermato.
Lo stesso vale per il collegamento del motore ad un misuratore di frequenza o ad analogo dispositivo di azionamento.

Important note: Screened cable should be used when the drum motor is supplied with encoder, brake, or connected to a frequency converter.

Collegamento elettrico di mototamburo con motore trifase e connessione a cavo.

3-phase drum motor with cable electrical connection

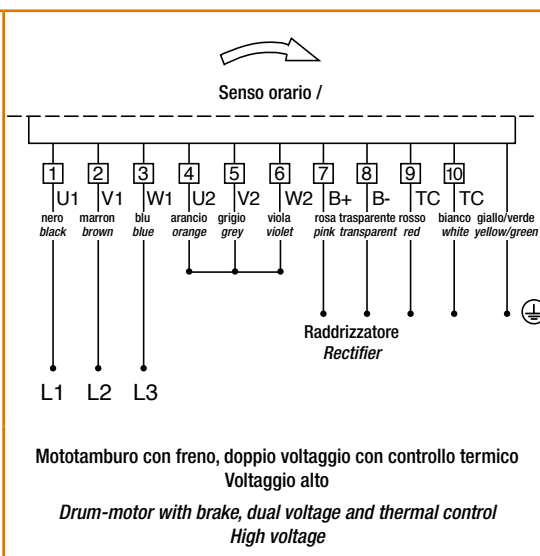
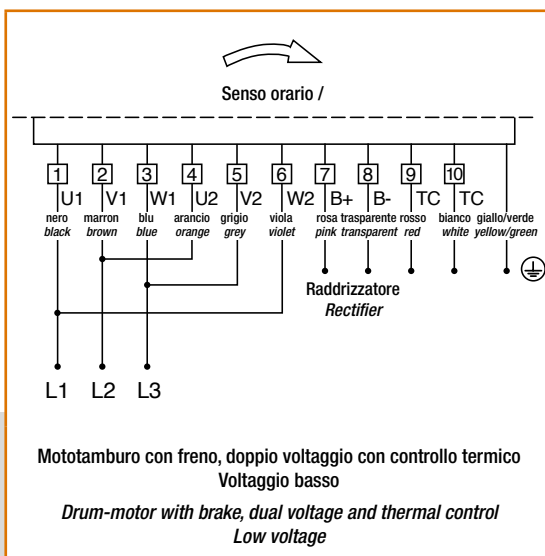
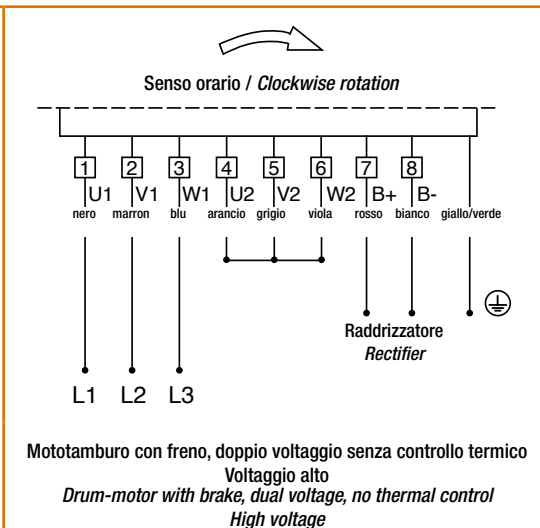
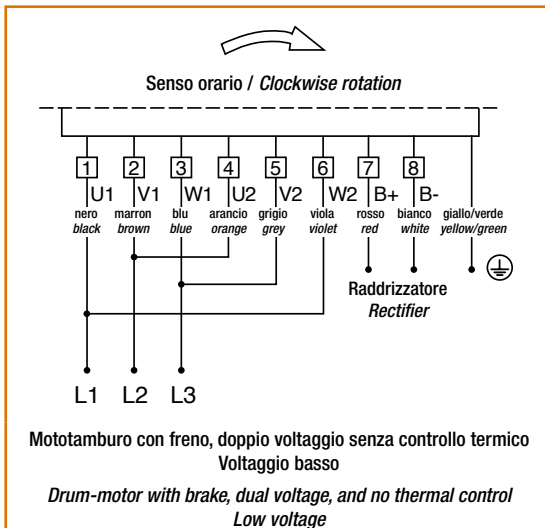
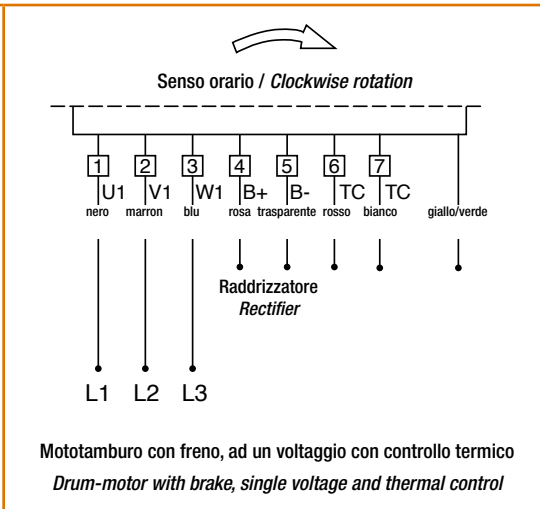
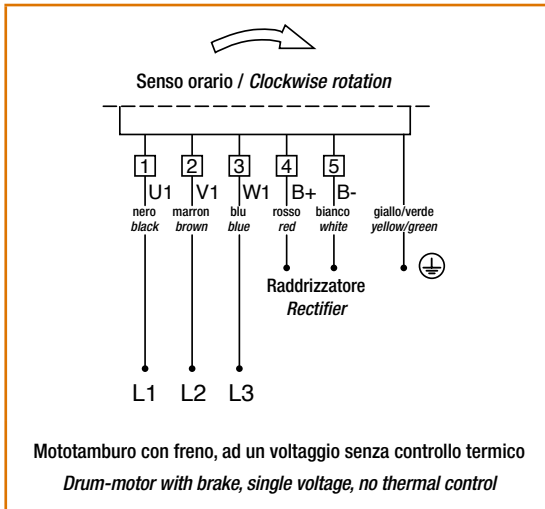


COLLEGAMENTI ELETTRICI A CAVO

CABLE ELECTRICAL CONNECTIONS

Collegamento elettrico di mototamburo con motore trifase, alimentazione a cavo e freno.

3-phase drum motor with brake, cable electrical connection

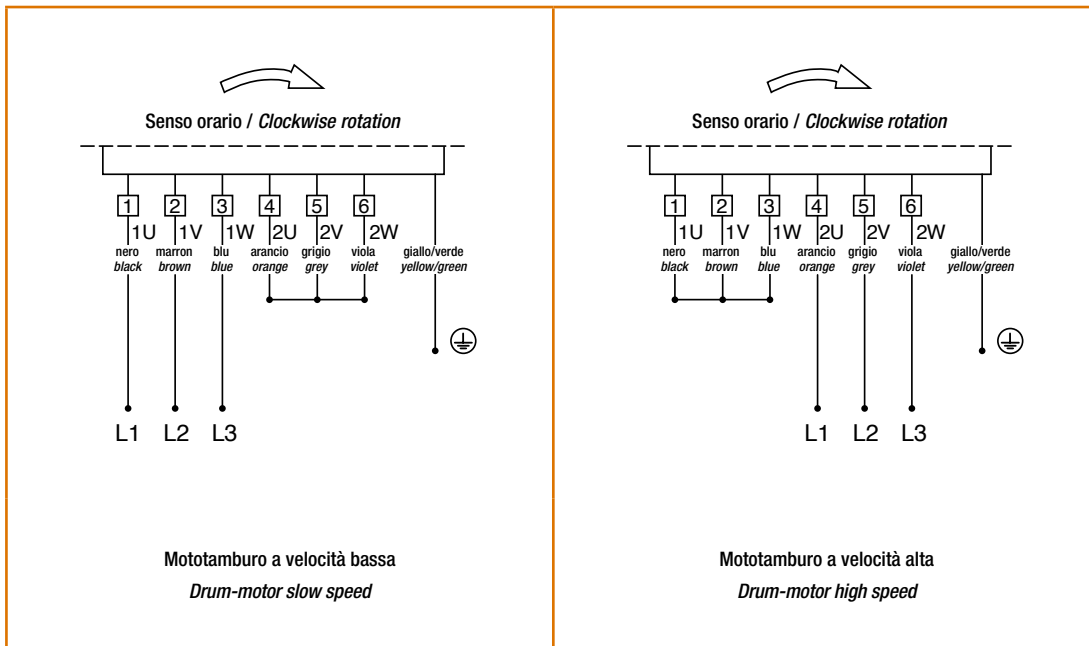


COLLEGAMENTI ELETTRICI A CAVO

CABLE ELECTRICAL CONNECTIONS

Collegamento elettrico di mototamburo con motore trifase e connessione a cavo.

3-phase drum motor with cable electrical connection

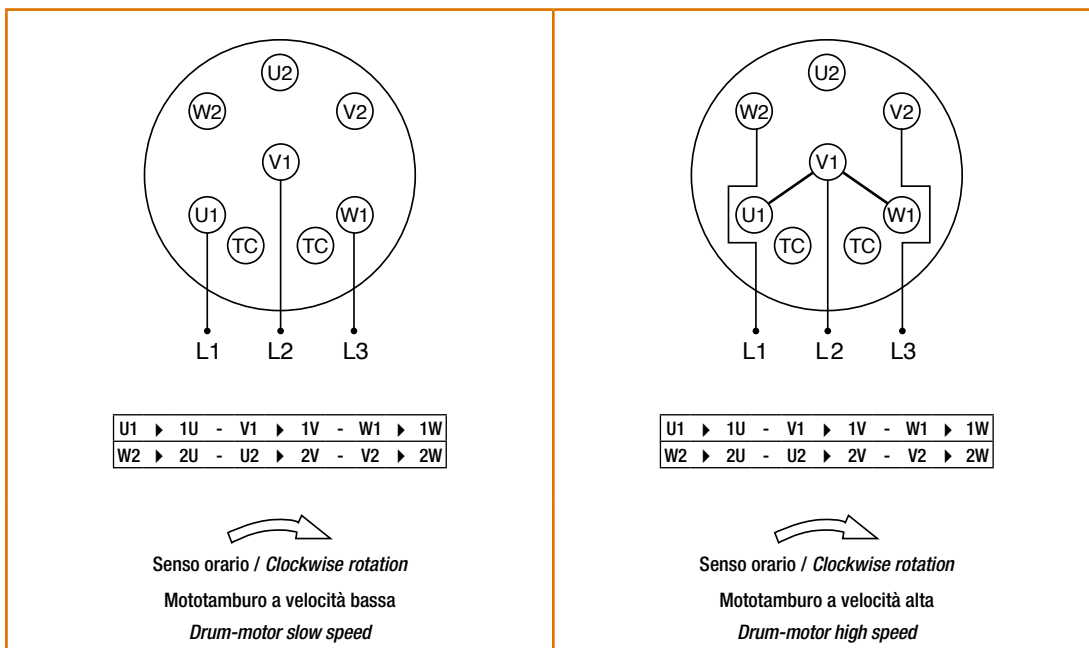


COLLEGAMENTI ELETTRICI A MORSETTIERA

BOX ELECTRICAL CONNECTIONS

Collegamento elettrico di mototamburo con scatola morsetti e motore trifase a due velocità.

3-phase, 2-speed drum motor with box electrical connection

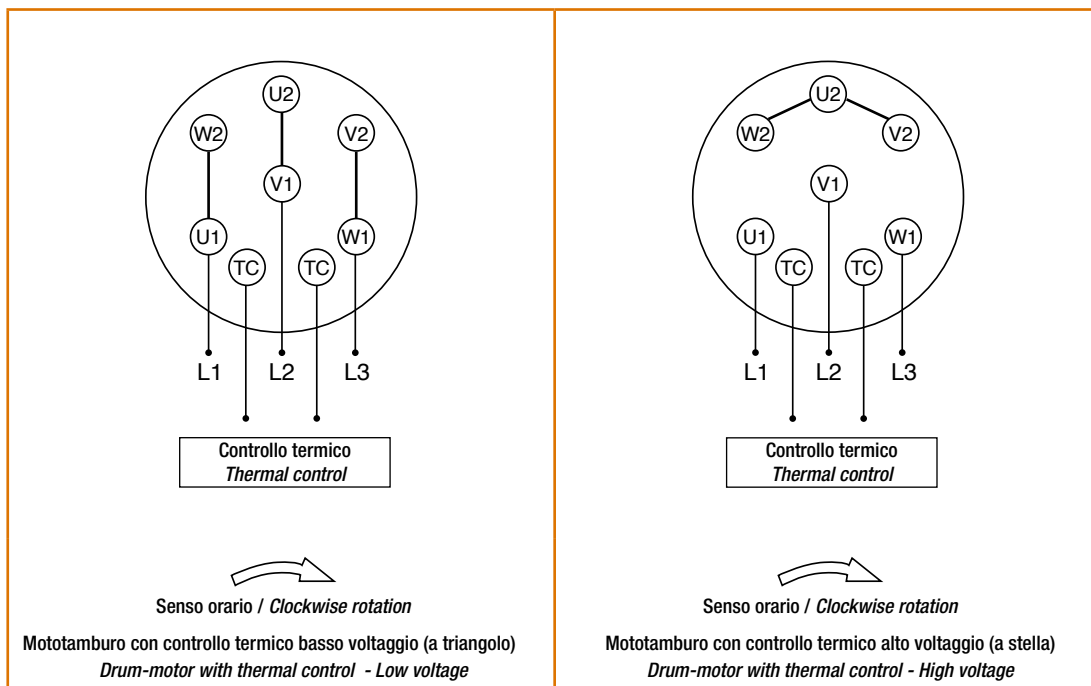
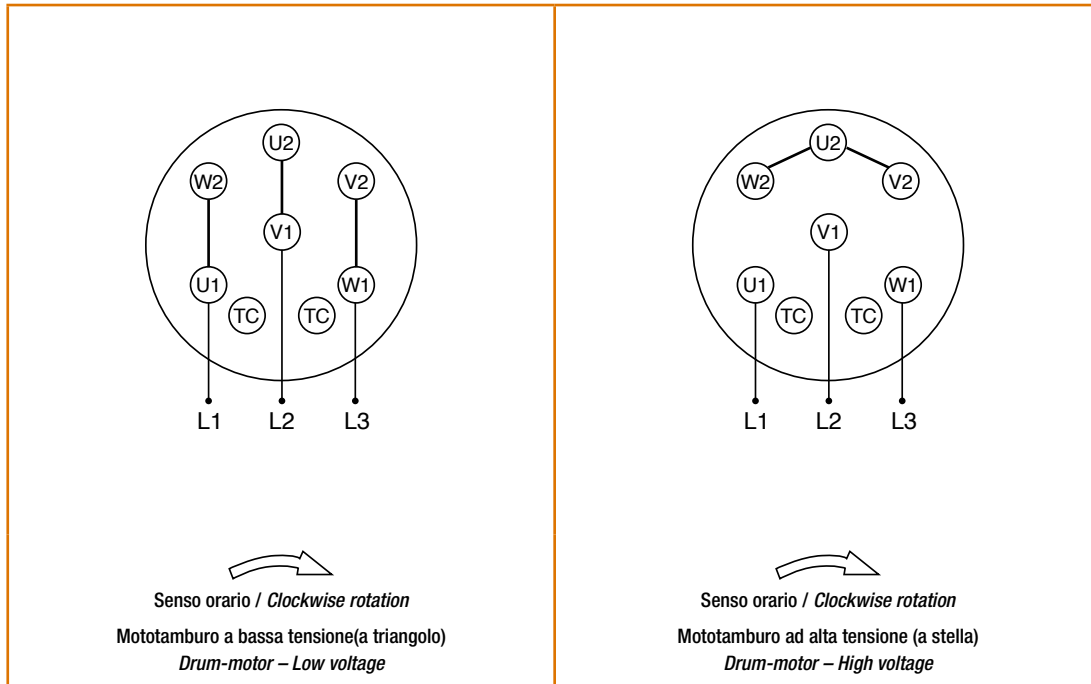


COLLEGAMENTI ELETTRICI A MORSETTIERA

BOX ELECTRICAL CONNECTIONS

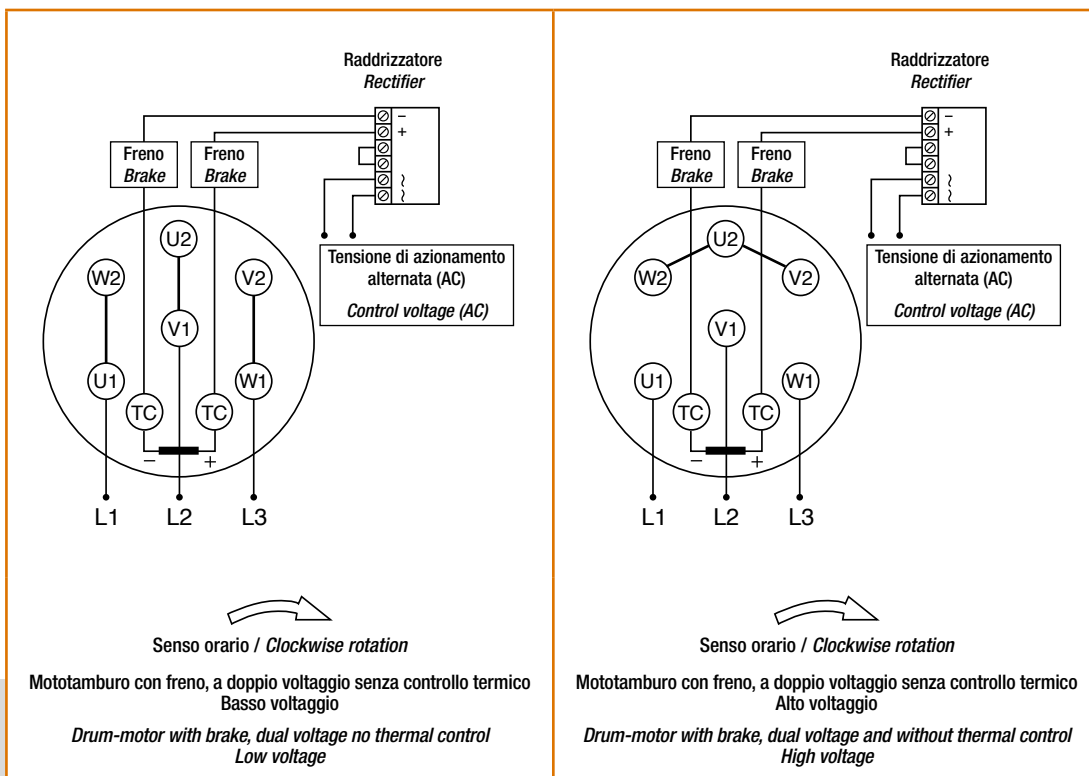
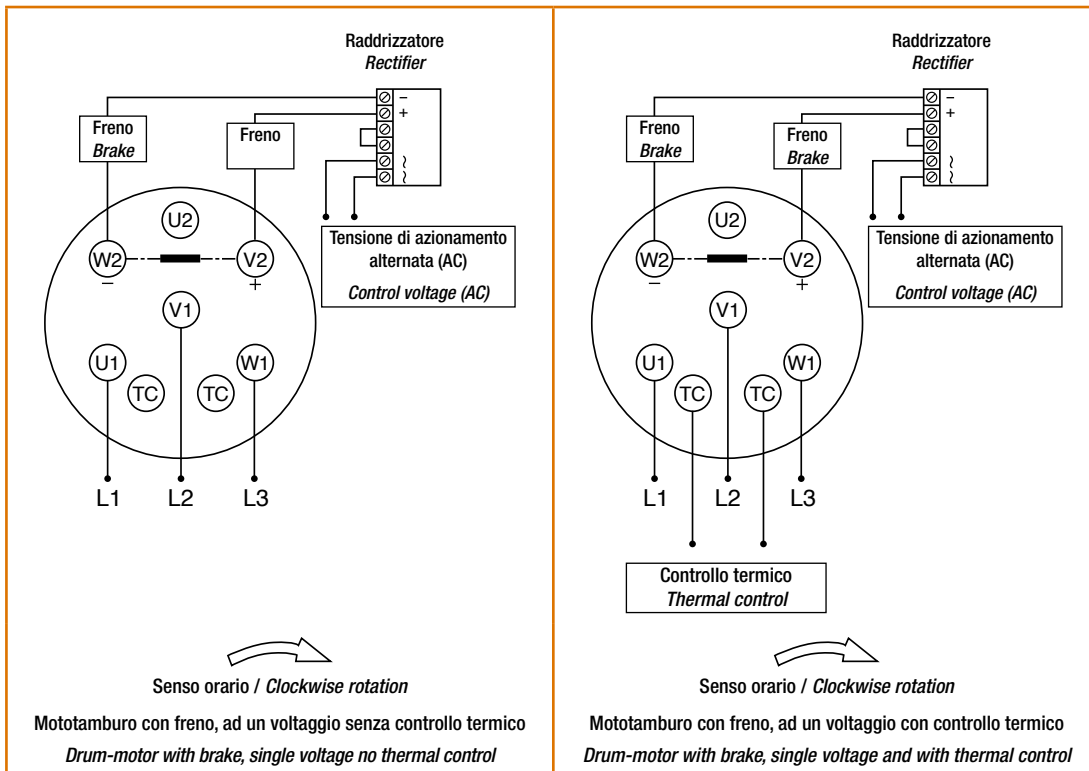
Collegamento elettrico di mototamburo con motore trifase e scatola morsetti.

3-phase drum motor with electrical box connection.



Collegamento elettrico di mototamburo con motore trifase, scatola morsettieria e freno.

3-phase drum motor with brake, box electrical connection.



COLLEGAMENTI ELETTRICI MONOFASE A CAVO

CABLE SINGLE PHASE ELECTRICAL CONNECTIONS

Collegamento elettrico di mototamburo monofase con connessione a cavo diretto.

Single phase drum motor direct cable electrical connection.

<p>Schema di collegamento senza controllo termico <i>Wiring diagram, no thermal control</i></p> <p>Motore/Motor 1] Nero/blach - U1 2] Bleu/blue - U2 3] Marron/brown - Z1 4] Grigio/grey - Z2</p> <p>Verde/Giallo ⊕ protez. messa a terra <i>green/yellow ⊕ protective earth</i></p>	<p>Schema di collegamento con controllo termico <i>Wiring diagram with thermal control</i></p> <p>Motore/Motor 1] Nero/blach - U1 2] Bleu/blue - U2 3] Marron/brown - Z1 4] Grigio/grey - Z2 5] Rosso/red - TC 6] Bianco/white - TC</p> <p>Verde/Giallo ⊕ protez. messa a terra <i>green/yellow ⊕ protective earth</i></p>
--	--

COLLEGAMENTI ELETTRICI MONOFASE A MORSETTIERA

SINGLE PHASE BOX ELECTRICAL CONNECTIONS

Collegamento elettrico di mototamburo monofase con scatola morsettieria

Single phase drum motor box electrical connection

<p>Condensatore <i>Capacitor</i></p> <table border="1" style="margin-left: auto; margin-right: auto;"> <tr> <td>U1</td> <td>▶</td> <td>U1</td> <td>-</td> <td>U2</td> <td>▶</td> <td>U2</td> </tr> <tr> <td>V1</td> <td>▶</td> <td>Z1</td> <td>-</td> <td>V2</td> <td>▶</td> <td>Z2</td> </tr> </table> <p style="text-align: center;">Senso orario / <i>Clockwise rotation</i></p> <p style="text-align: center;">Mototamburo senza controllo termico <i>Drum-motor without thermal control</i></p>	U1	▶	U1	-	U2	▶	U2	V1	▶	Z1	-	V2	▶	Z2	<p>Condensatore <i>Capacitor</i></p> <p style="text-align: center;">Controllo termico <i>Thermal control</i></p> <table border="1" style="margin-left: auto; margin-right: auto;"> <tr> <td>U1</td> <td>▶</td> <td>U1</td> <td>-</td> <td>U2</td> <td>▶</td> <td>U2</td> </tr> <tr> <td>V1</td> <td>▶</td> <td>Z1</td> <td>-</td> <td>V2</td> <td>▶</td> <td>Z2</td> </tr> </table> <p style="text-align: center;">Senso orario / <i>Clockwise rotation</i></p> <p style="text-align: center;">Mototamburo con controllo termico <i>Drum-motor with thermal control</i></p>	U1	▶	U1	-	U2	▶	U2	V1	▶	Z1	-	V2	▶	Z2
U1	▶	U1	-	U2	▶	U2																							
V1	▶	Z1	-	V2	▶	Z2																							
U1	▶	U1	-	U2	▶	U2																							
V1	▶	Z1	-	V2	▶	Z2																							



Tutte le dimensioni sono soggette a tolleranze di lavorazione e benché i disegni e le illustrazioni siano fedeli, non sono tuttavia impegnativi. La DUGOMRULLI si riserva di modificare i propri prodotti senza preavviso.

La riproduzione anche parziale delle figure e del testo è vietata a norma del C.C. e della legge sui diritti d'autore.

All dimensions are subject to machining tolerances, and although drawings and illustrations are exact, they place the manufacturer under no obligation whatsoever.

DUGOMRULLI reserves the right to modify their products at any time without notice. Even a part reproduction of present catalogue's illustrations, and text, is forbidden.



MOTOTAMBURI LAT



LAT Ø 60-630

Programma di produzione in sintesi.

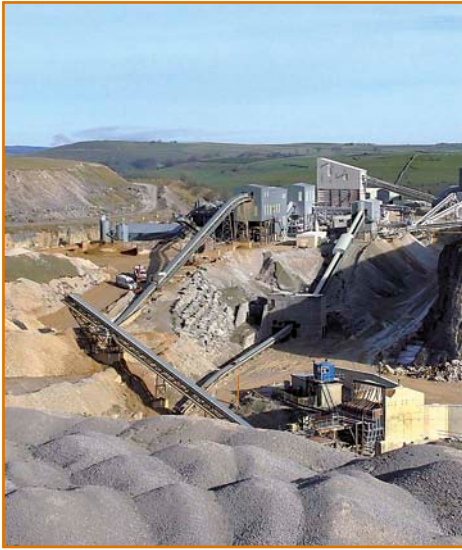
Reference table.

Mototamburo Drum diam.	Potenze Power-range		Velocità del nastro Belt speed	
	mm.	P2(kW)	V (m/sec)	
mm.	min.	max.	min.	max
Ø 60	0,03	0,08	0,09	1,90
Ø 82	0,018	0,12	0,05	0,92
Ø 113	0,075	0,55	0,09	3,47
Ø 138	0,09	1,00	0,04	2,75
Ø 165	0,37	3,0	0,19	5,18
Ø 216	0,37	3,0	0,25	2,20
Ø 321	1,50	7,5	0,39	3,28
Ø 415	3,0	15	0,60	2,17
Ø 518	4,0	22	0,51	2,14
Ø 620	7,5	22	0,77	2,56
Ø 630	30	55	1,25	4,00

Esecuzioni a richiesta – accessori
Auxiliary equipment

Diametro mototamburo Drum diameter	Ø 60	Ø 82	Ø 113	Ø 138	Ø 165	Ø 216	Ø 321	Ø 415	Ø 518	Ø 620	Ø 630	Ø 630	
Antiritorno meccanico Mechanical backstop	X	X	X	X	X	X	X	X	X	X	X	X	
Freno elettromagnetico Electromagnetic brake		X	X	X	X	X	X	X	X	X	X	X	
Sonda termostatica nell'avvolgimento Winding with thermostats		X	X	X	X	X	X	X	X	X	X	X	
Esecuzione inox Corrosion proof design	X	X	X	X	X	X	a richiesta / on request						
Rivestimento in gomma nera Rubber coating black		X	X	X	X	X	X	X	X	X	X	X	
Rivestimento in gomma bianca alimentare Rubber coating white – food processing		X	X	X	X	X							
Esecuzione elettrozincata Galvanised	X	X	X	X	X	X	X	X	X	X			
Motore a due velocità Motor with 2 speeds					X	X	X	X	X	X			
Protezione a labirinto IP66 IP 66 labyrinth seal	X	standard	standard	standard	standard	X	X	X	X	X			
Esecuzione con cavo diretto Design with cable gland		standard					X	X					
Esecuzione con morsettiera Design with terminal box			X	X	X	standard							
Esecuzione per due voltaggi Design for 2 voltages		X	X	X	X	X	X	X	X	X	X	X	
Supporto ad incastro Clamping bearings	X	X	X	X	X	X	X	X	X	X			

Mototamburi LAT per materiali alla rinfusa *LAT drum motors for bulk handling*



Mototamburi LAT per carichi isolati *Lat drum motors for unit handling*



Indice	pag.	Table of contents	pag.
Schede tecniche		Selection charts	
LAT60	6	LAT60	6
LAT82	8	LAT82	8
LAT113	10	LAT113	10
LAT138	14	LAT138	14
LAT165	18	LAT165	18
LAT216	20	LAT216	20
LAT321	22	LAT321	22
LAT415	24	LAT415	24
LAT518	26	LAT518	26
LAT620	28	LAT620	28
LAT630	30	LAT630	30
Supporti	32	Clamping bearings	32

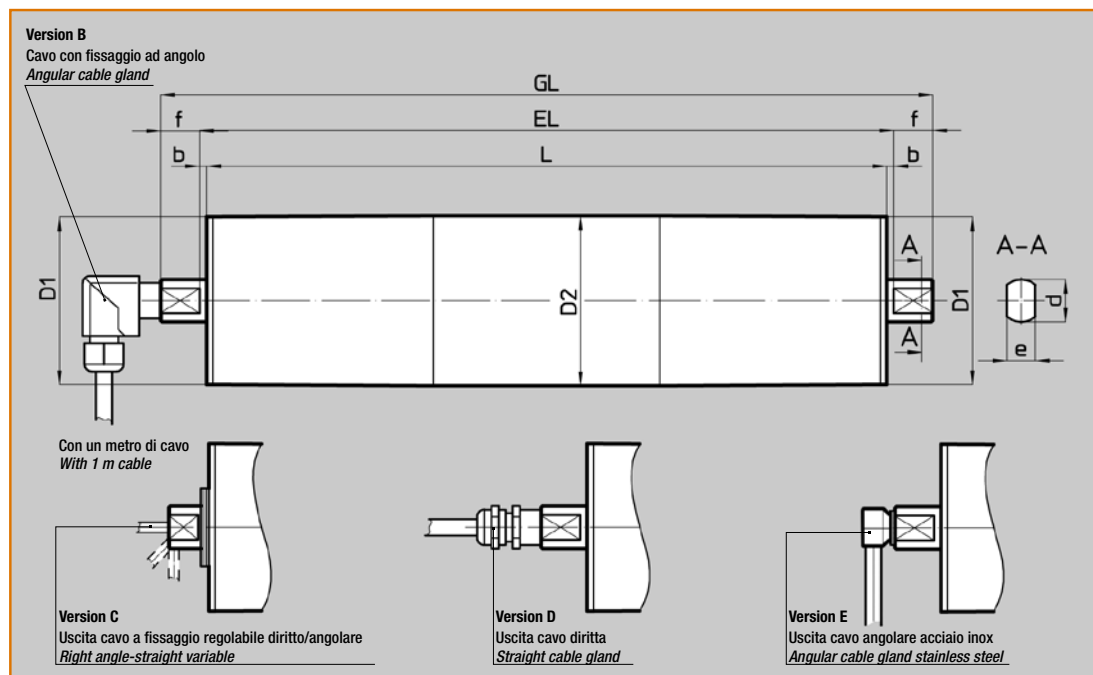


LAT Ø 60

LAT Ø 60

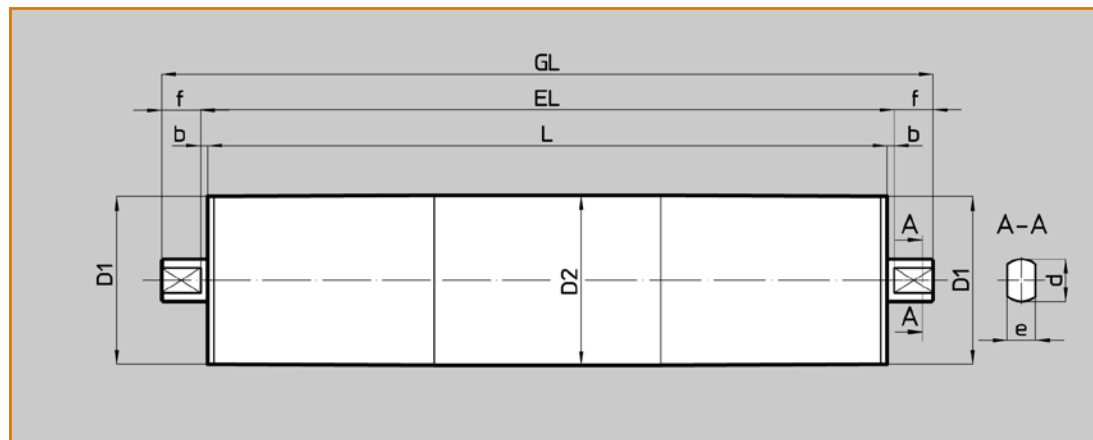
Mototamburo tipo LAT 60 (standard)

LAT 60 Conveyor Drum Motor (standard)



Tamburo di rinvio tipo LUT 60 (standard)

Guide drum type LUT 60 (standard)



Dimensioni in mm / Dimensions are in mm

Tamburo motore / Conveyor Drum Motor							standard IP65 standard IP65	a richiesta IP66 on request IP66		
modello size	Tipo Type	D1	D2	d	e	f	b	EL	b	EL
60	LAT 60.1	61,5	62,5	20	14	18	2,5	L + 5	2,5	L + 5
60 INOX	LAT 60.1	63,5	64,5							
Tamburo di rinvio / Guide drum										
60	LUT 60.1	61,5	62,5	20	14	18	2,5	L + 5	2,5	L + 5
60 INOX	LAT 60.1	63,5	64,5							

LAT Ø 60 – ad una velocità

LAT Ø 60 – with one speed

Scheda tecnica / Selection charts								Peso/Weight
Dati tecnici / Drum data								
Tipo	P2	V	n2	F	T2	I [400V]	L min.	L = 450 mm
Type	[kW]	[m/s]	[min -1]	[N]	[Nm]	[Amp.]	[mm]	[kg]
LAT 60.1	0,03 4-pol.	0,09	26	345	11	0,19	355*	6
		0,11	34	265	8			
		0,14	41	219	7			
		0,15	45	204	6			
		0,18	54	168	5			
		0,22	65	139	4			
		0,59	178	51	2			
		0,76	232	39	1			
LAT 60.1	0,08 2-pol.	0,18	54	447	14	0,24	355*	6
		0,23	71	343	11			
		0,28	85	284	9			
		0,3	92	264	8			
		0,37	111	218	7			
		0,44	134	180	6			
		1,21	366	66	2			
		1,57	477	51	2			
LUT 60.1	----	Tamburo di rinvio / Guide drum					355	a richiesta on request

Altre combinazioni di potenza e velocità a richiesta

Deviated power and speed combinations on request

*Per tamburi con protezione IP 66 la lunghezza minima L sale a 365 MM.

**With IP 66 L min. raises to 365 MM.*

Peso del mototamburo compresa carica di olio.
Il peso varia di circa 0,5 Kg. Ogni 100 mm di lunghezza, olio compreso.

*Weight of complete unit with oil
Additional weight: add around 0,5 Kg. /100 mm.
Add. Length inclusive oil filling*

Lunghezze standard (L) : 355, 365, 400, 450,800.

Standard lengths (L): 355, 365, 400, 450,800

Descrizione del mototamburo standard:

Description of Standard-Motor:

- Tamburo con mantello tornito biconico. Acciaio naturale trattato con antiruggine.
- Fondelli in alluminio con trattamento anticorrosione.
- Asse in acciaio trattato con antiruggine.
- Riduttore planetario con ingranaggi in acciaio,
- Fornito completo di cavo lungo 1 metro con fissaggio diritto o ad angolo.

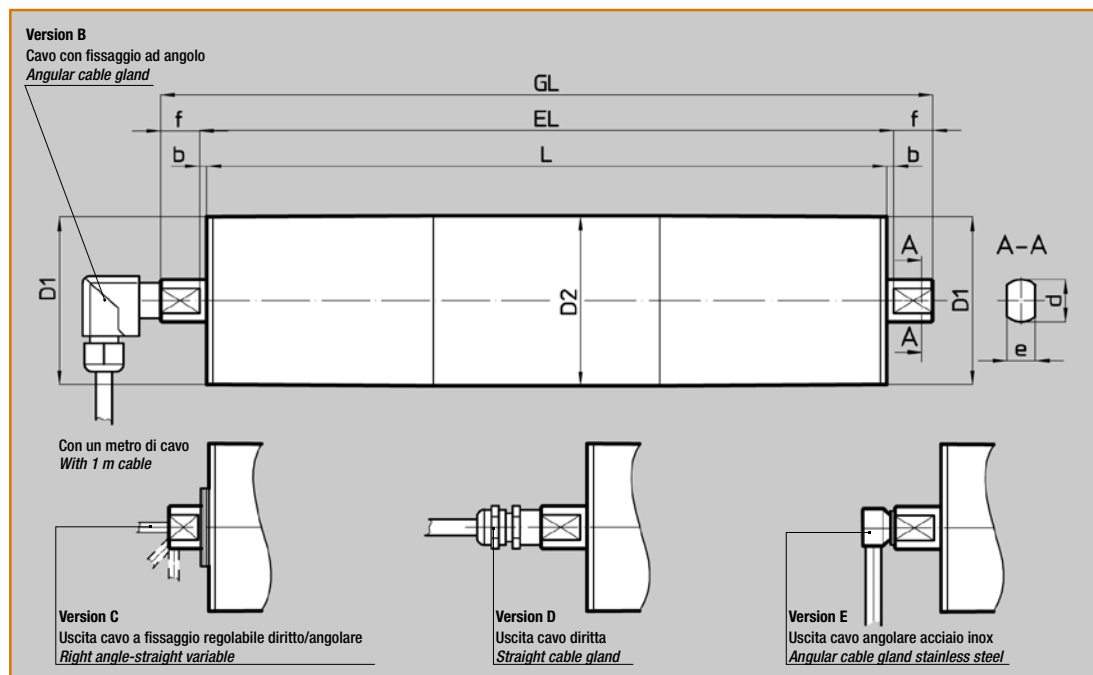
- *Barrel shaped shell, bright steel with rustproof coating.*
- *Bearing covers made of aluminium with rustproof coating.*
- *Flattened bilateral trunions made of steel with rustproof coating.*
- *Planetary gearing with steel toothing.*
- *With 1 m cable and angular or straight gland.*

LAT Ø 82

LAT Ø 82

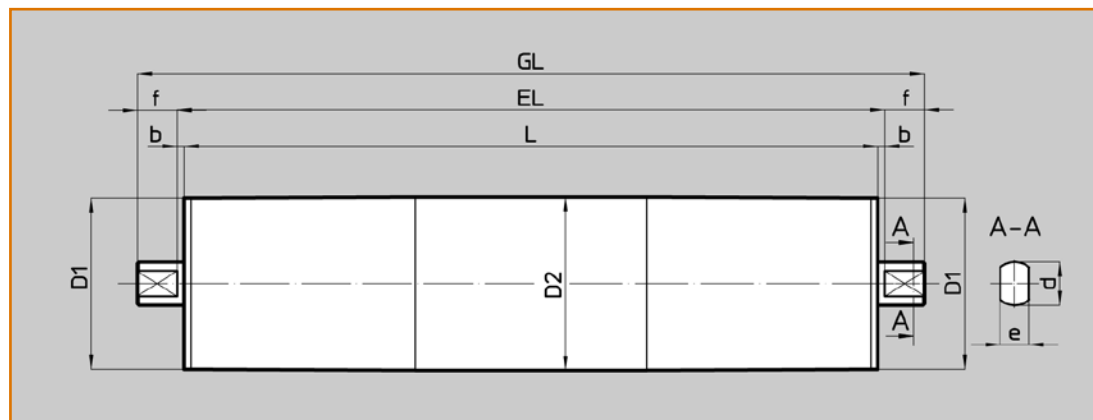
Mototamburo tipo LAT 82 (standard)

LAT 82 Conveyor Drum Motor (standard)



Tamburo di rinvio tipo LUT 82 (standard)

Guide drum type LUT 82 (standard)



Dimensioni in mm / Dimensions are in mm

Tamburo motore / Conveyor Drum Motor

a richiesta IP66
on request IP66

modello size	Tipo Type	D1	D2	a	d	e	f	b	EL
82	LAT 82.1	80	81,5	-	20	14	18	2,5	L + 5
Tamburo di rinvio / Guide drum									
82	LUT 82.1	80	81,5	-	20	14	18	2,5	L + 5

LAT Ø 82 – ad una velocità

LAT Ø 82 – with one speed

Scheda tecnica / Selection charts								Peso/Weight
Dati tecnici / Drum data								
Tipo	P2	V	n2	F	T2	I [400V]	L min.	L = 250 mm
Type	[kW]	[m/s]	[min -1]	[N]	[Nm]	[Amp.]	[mm]	[kg]
LAT 82.1	0,018 8-pol.	0,03	8	537	22	0,46	250*	4,5
		0,05	11	375	15			
		0,06	14	305	12			
		0,09	20	209	9			
		0,12	29	146	6			
LAT 82.1	0,04 4-pol.	0,15	36	119	5	0,23	200*	3,5
		0,08	19	482	20			
		0,10	22	419	17			
		0,14	32	292	12			
		0,17	39	238	10			
LAT 82.1	0,07 2-pol.	0,25	58	163	7	0,20	200*	3,5
		0,35	83	114	5			
		0,43	101	93	4			
		0,18	43	384	16			
		0,21	49	334	14			
LAT 82.1	0,07 4-pol.	0,30	70	233	9	0,37	250	4,5
		0,37	87	190	8			
		0,54	126	130	5			
		0,08	20	827	34			
		0,10	23	718	29			
LAT 82.1	0,12 2-pol.	0,14	33	501	20	0,31	250*	4,5
		0,17	40	408	17			
		0,25	59	279	11			
		0,36	84	195	8			
		0,44	103	159	6			
LAT 82.1	0,12 2-pol.	0,19	43	647	26	0,31	250*	4,5
		0,21	50	562	23			
		0,31	72	392	16			
		0,38	88	319	13			
		0,55	129	218	9			
LUT 82.1	----	Tamburo di rinvio / Guide drum					250*	5
		0,79	185	152	6			
		0,97	227	124	5			

Altre combinazioni di potenza e velocità a richiesta

*Per IP66 Lmn = 205

Peso del mototamburo compresa carica di olio

Il peso varia di circa 0,8 Kg. Ogni 100 mm di lunghezza, olio compreso.

Lunghezze standard (L): 200, 250, 300, 350800.

Descrizione del mototamburo standard:

- Tamburo con mantello tornito biconico, acciaio naturale con trattamento antiruggine.
- Fondelli porta cuscinetti in alluminio con trattamento anticorrosione.
- Asse fresato alle estremità in acciaio con trattamento antiruggine.
- Riduttore a ingranaggi elicoidale in acciaio (particolarmente silenzioso).
- Fornito completo di cavo lungo 1 metro con fissaggio ad angolo.
- Completamente smontabile

Deviated power and speed combinations on request

*For IP66 execution Lmn = 205

Weight of complete unit with oil.

Additional weight: add around 0,8 Kg. /100 mm.

Add. Length inclusive oil filling.

Standard lengths (L): 200, 250, 300, 350800.

Description of Standard-Motor:

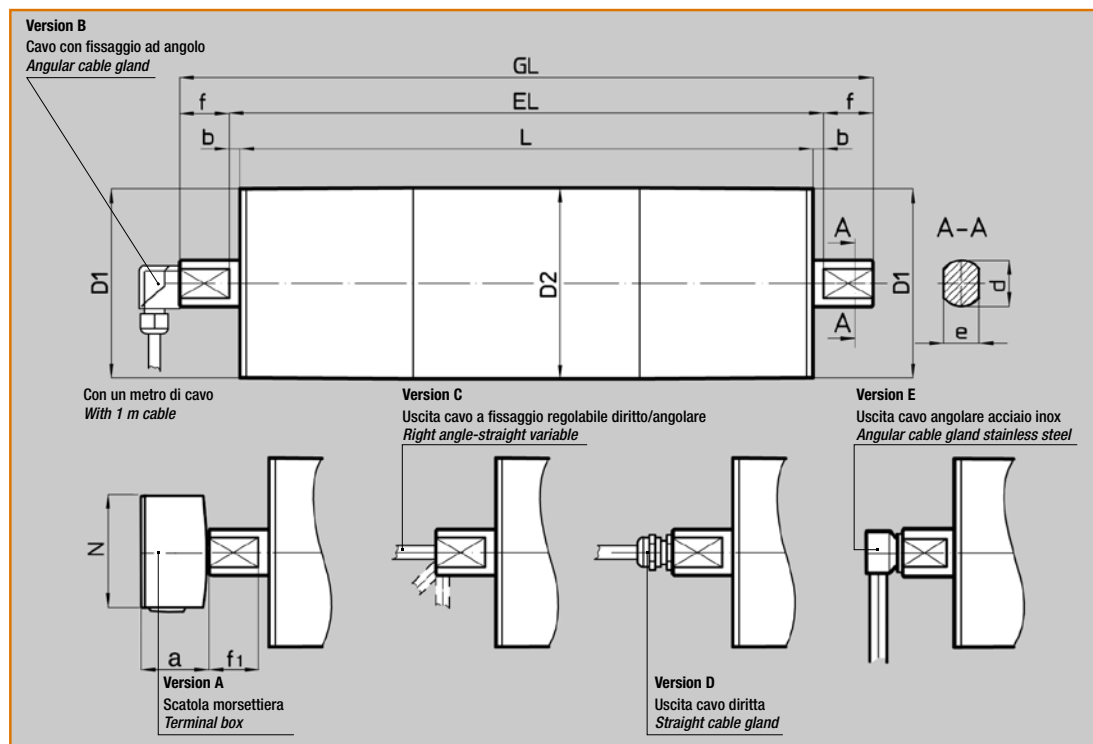
- Barrel shaped shell, bright steel with rustproof coating.
- Bearing covers made of aluminium with rustproof coating.
- Flattened bilateral trunions made of steel with rustproof coating.
- Helical gearing with steel toothing (low noise level)
- With 1 m cable and angular gland.
- Complete disassembly possible

LAT Ø 113

LAT Ø 113

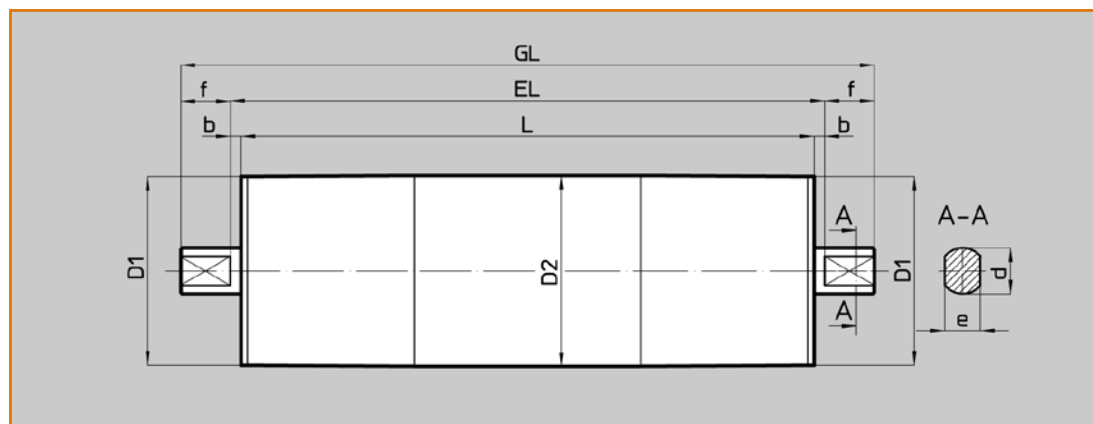
Mototamburo tipo LAT 113 (standard)

LAT 113 Conveyor Drum Motor (standard)



Tamburo di rinvio tipo LUT 113 (standard)

Guide drum type LUT 113 (standard)



Dimensioni in mm / Dimensions are in mm

Tamburo motore / Conveyor Drum Motor											standard IP66 standard IP66
modello size	Tipo Type	D1	D2	a	N	d	e	f	f1	b*	EL
113	LAT 113.1	112,5	113,5	43	100	25	20	25	23	5	L+10
Tamburo di rinvio / Guide drum											
113	LUT 113.1	-	113,5	-	-	25	20	25		5	L+10

LAT Ø 113 – ad una velocità

LAT Ø 113 – with one speed

Scheda tecnica / Selection charts								Peso/Weight
Dati tecnici Mototamburo / Drum data								
Tipo Type	P2 [kW]	V [m/s]	n2 [min -1]	F [N]	T2 [Nm]	I [400V] [Amp.]	L min. [mm]	L = 400 mm [kg]
LAT 113.1	0,075 8-pol.	0,09	16	795	45	0,45	260	12,5
		0,12	19	650	37			
		0,14	23	541	31			
		0,16	28	456	26			
		0,19	33	388	22			
		0,23	38	333	19			
		0,26	44	286	16			
		0,28	47	271	15			
		0,34	57	221	13			
		0,41	68	184	10			
		0,48	81	155	9			
		0,57	95	132	8			
		0,66	111	113	6			
0,77	129	98	6					
LAT 113.1	0,12 6-pol.	0,14	23	876	50	0,57	260	12,5
		0,17	28	716	41			
		0,20	34	596	34			
		0,24	40	503	29			
		0,28	47	428	24			
		0,33	55	367	21			
		0,38	64	316	18			
		0,40	68	299	17			
		0,49	83	244	14			
		0,59	99	203	12			
		0,70	118	171	10			
		0,82	138	146	8			
		0,96	162	125	7			
1,11	188	108	6					
LAT 113.1	0,18 4-pol.	0,21	36	845	48	0,68	260	12,5
		0,26	44	690	39			
		0,31	53	575	33			
		0,37	63	485	27			
		0,44	73	413	23			
		0,51	86	354	20			
		0,59	99	304	17			
		0,63	105	288	16			
		0,76	129	235	13			
		0,92	155	196	11			
		1,09	183	165	9			
		1,28	215	141	8			
		1,49	251	121	7			
1,73	292	104	6					

Scheda tecnica / Selection charts								Peso/Weight
Dati tecnici Mototamburo / Drum data								
Tipo	P2	V	n2	F	T2	I [400V]	L min.	L = 400 mm
Type	[kW]	[m/s]	[min -1]	[N]	[Nm]	[Amp.]	[mm]	[kg]
LAT 113.1	0,25 4-pol.	0,21	36	1173	67	0,94	260	12,5
		0,26	44	959	54			
		0,31	53	798	45			
		0,37	63	673	38			
		0,44	73	573	33			
		0,51	86	491	28			
		0,59	99	423	24			
		0,63	105	400	23			
		0,76	129	327	19			
		0,92	155	272	15			
		1,09	183	229	13			
		1,28	215	195	11			
		1,49	251	167	10			
		1,73	292	144	8			
LAT 113.1	0,30 4-pol.	0,21	36	1408	80	1,10	280	13,6
		0,26	44	1151	65			
		0,31	53	958	54			
		0,37	63	808	46			
		0,44	73	688	39			
		0,51	86	589	33			
		0,59	99	507	29			
		0,63	105	480	27			
		0,76	129	392	22			
		0,92	155	326	19			
		1,09	183	275	16			
		1,28	215	234	13			
		1,49	251	201	11			
		1,73	292	173	10			
LAT 113.1	0,37 2-pol.	0,43	72	868	49	0,95	260	12,5
		0,52	88	710	40			
		0,63	105	591	34			
		0,74	125	498	28			
		0,87	147	424	24			
		1,02	171	363	21			
		1,18	199	313	18			
		1,25	210	296	17			
		1,53	257	242	14			
		1,84	309	201	11			
		2,18	367	170	10			
		2,56	431	145	8			
		2,99	503	124	7			
		3,47	584	107	6			

LAT Ø 113 – ad una velocità

LAT Ø 113 – with one speed

Scheda tecnica / Selection charts								Peso/Weight
Dati tecnici Mototamburo / Drum data								
Tipo Type	P2 [kW]	V [m/s]	n2 [min -1]	F [N]	T2 [Nm]	I [400V] [Amp.]	L min. [mm]	L = 400 mm [kg]
LAT 113.1	0,55 2-pol.	0,42	71	1300	74	1,26	260	13,6
		0,52	87	1062	60			
		0,62	105	884	50			
		0,74	124	746	42			
		0,87	146	635	36			
		1,01	170	544	31			
		1,17	198	469	27			
		1,24	209	443	25			
		1,52	256	362	21			
		1,82	307	301	17			
		2,16	364	254	14			
		2,54	428	216	12			
		2,97	499	185	11			
3,44	579	160	9					

Altre combinazioni di potenza e velocità a richiesta

Peso del mototamburo compresa carica di olio.
Il peso varia di circa 1 Kg. Ogni 100 mm di lunghezza, olio compreso.

Per l'esecuzione con freno la lunghezza minima aumenta di 65 mm. Lunghezze standard (L): 260, 280, 300, 350,800

Descrizione del mototamburo standard:

- Tamburo con mantello tornito biconico. Acciaio naturale con trattamento antiruggine.
- Fondelli porta cuscinetti in alluminio con trattamento anti corrosione.
- Asse fresato alle estremità in acciaio con trattamento anti ruggine.
- Riduttore a ingranaggi elicoidali in acciaio (particolarmente silenzioso).
- Fornito completo di cavo lungo 1 metro con fissaggio ad angolo.
- Completamente smontabile.

Deviated power and speed combinations on request

Weight of complete unit with oil
Additional weight: add around 1 Kg. /100 mm.
Add. Length inclusive oil filling.

In case of design with brake the minimum L length is extended by 65 mm. Standard lengths (L): 260, 280, 300, 350,800

Description of Standard-Motor:

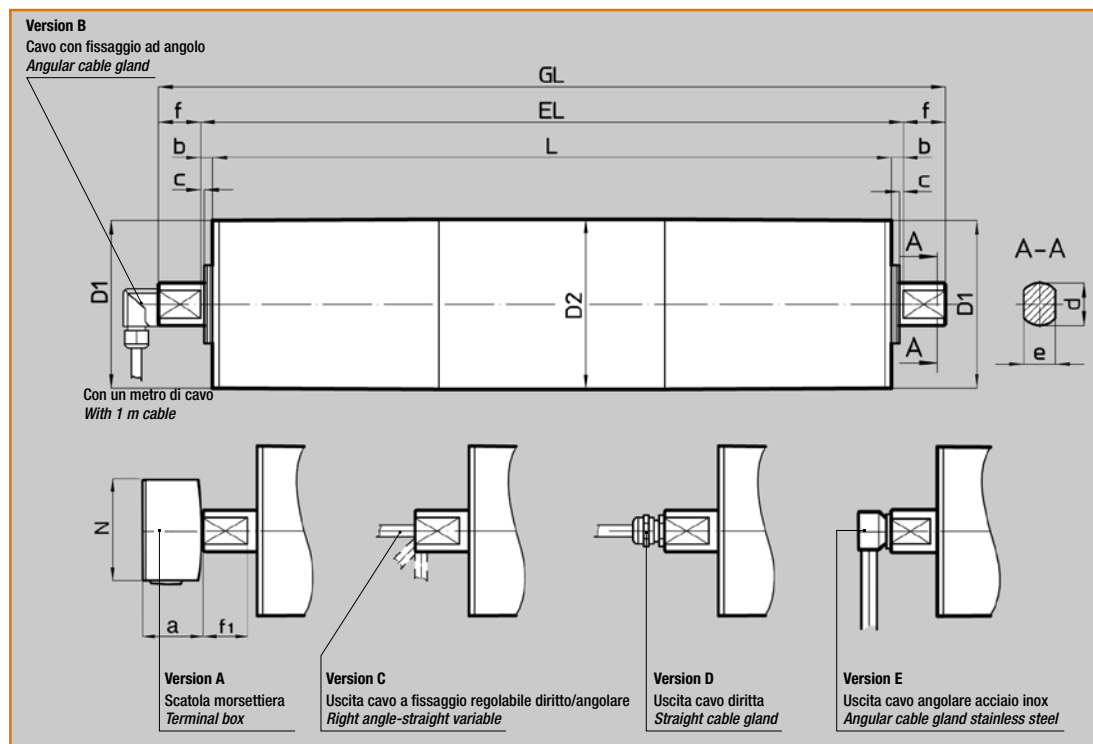
- Barrel shaped shell, bright steel with rustproof coating.
- Bearing covers made of aluminium with rustproof coating.
- Flattened bilateral trunions made of steel with rustproof coating.
- Helical gearing with steel toothing (low noise level)
- With 1 m cable and angular gland.
- Complete disassembly possible

LAT Ø 138

LAT Ø 138

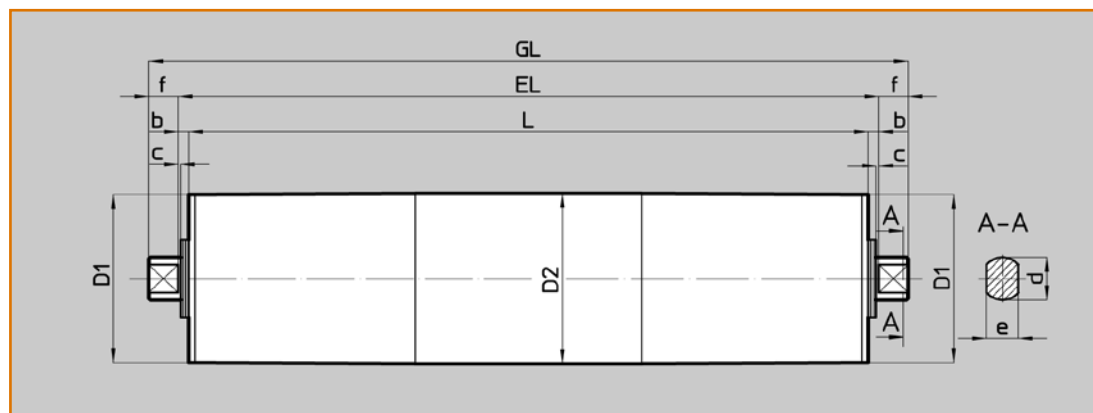
Mototamburo tipo LAT 138 (standard)

LAT 138 Conveyor Drum Motor (standard)



Tamburo di rinvio tipo LUT 138 (standard)

Guide drum type LUT 138 (standard)



Dimensioni in mm / Dimensions are in mm

Tamburo motore / Conveyor Drum Motor

standard IP66
standard IP66

modello size	Tipo Type	D1	D2	a	N	c	d	e	f	f1	b	EL
138.1	LAT 138.1	137,5	139	43	100	2,5	30	20	25	23	15	L + 30
Tamburo di rinvio / Guide drum												
138.1	LAT 138.1	137,5	139	-	-	2,5	30	20	25	-	15	L + 30

Scheda tecnica / Selection charts								Peso/Weight
Dati tecnici / Drum data								
Tipo	P2	V	n2	F	T2	I [400V]	L min.	L = 400 mm
Type	[kW]	[m/s]	[min -1]	[N]	[Nm]	[Amp.]	[mm]	[kg]
LAT 138	0,09 12-pol.	0,04	6	2218	153	0,82	300	15
		0,05	7	1797	124			
		0,06	8	1478	102			
		0,07	9	1362	94			
		0,08	10	1198	83			
		0,11	15	826	57			
		0,08	11	1093	75			
		0,1	14	908	63			
		0,12	17	728	50			
		0,16	23	550	38			
		0,15	21	591	41			
		0,19	26	479	33			
		0,25	34	363	25			
		0,31	43	291	20			
0,41	57	220	15					
LAT 138	0,18 8-pol.	0,07	9	2739	189	0,80	300	15
		0,08	11	2219	153			
		0,1	14	1826	126			
		0,11	15	1683	116			
		0,12	17	1480	102			
		0,13	18	1350	93			
		0,16	22	1122	77			
		0,18	24	1020	70			
		0,2	28	900	62			
		0,25	34	731	50			
		0,26	37	680	47			
		0,3	42	592	41			
		0,4	56	449	31			
		0,5	69	360	25			
0,66	92	272	19					
LAT 138	0,25 6-pol.	0,09	12	2782	192	0,85	300	15
		0,11	15	2254	156			
		0,13	19	1855	128			
		0,15	20	1709	118			
		0,17	23	1503	104			
		0,18	25	1371	95			
		0,22	30	1139	79			
		0,24	33	1036	71			
		0,27	38	914	63			
		0,34	47	742	51			
		0,36	50	691	48			
		0,42	58	601	41			
		0,55	76	456	31			
		0,68	95	366	25			
0,91	125	276	19					

Scheda tecnica / Selection charts								Peso/Weight
Dati tecnici Mototamburo / Drum data								
Tipo	P2	V	n2	F	T2	I [400V]	L min.	L = 400 mm
Type	[kW]	[m/s]	[min -1]	[N]	[Nm]	[Amp.]	[mm]	[kg]
LAT 138	0,25 4-pol.	0,14	19	1848	128	0,80	300	15
		0,17	23	1497	103			
		0,2	28	1232	85			
		0,22	30	1135	78			
		0,25	35	998	69			
		0,27	38	911	63			
		0,33	46	757	52			
		0,35	50	688	47			
		0,41	57	607	42			
		0,51	70	493	34			
		0,55	75	459	32			
		0,63	87	388	28			
		0,83	114	303	21			
		1,03	143	243	17			
1,36	189	183	13					
LAT 138	0,37 4-pol.	0,14	19	2735	189	1,10	300	15
		0,17	23	2216	153			
		0,2	28	1823	126			
		0,22	30	1680	116			
		0,25	35	1477	102			
		0,27	38	1348	93			
		0,33	46	1120	77			
		0,36	50	1018	70			
		0,41	57	898	62			
		0,51	70	729	50			
		0,55	75	679	47			
		0,63	87	591	41			
		0,83	114	448	31			
		1,03	143	359	25			
1,36	189	271	19					
LAT 138	0,55 4-pol.	0,2	28	2740	189	1,60	300	15
		0,22	30	2525	174			
		0,25	34	2220	153			
		0,27	38	2025	140			
		0,33	45	1683	116			
		0,36	50	1530	106			
		0,41	56	1350	93			
		0,5	69	1096	76			
		0,54	75	1020	70			
		0,62	86	888	61			
		0,82	113	673	46			
		1,02	141	540	37			
		1,35	187	408	28			
		LAT 138	0,75 4-pol.	0,32	44			
0,35	49			2125	147			
0,4	55			1875	129			
0,49	68			1522	105			
0,53	73			1417	98			
0,61	84			1233	85			
0,8	111			935	65			
1	138			750	52			
1,32	183			566	39			

LAT Ø 138 – ad una velocità

LAT Ø 138 – with one speed

Scheda tecnica / Selection charts								Peso/Weight
Dati tecnici Mototamburo / Drum data								
Tipo Type	P2 [kW]	V [m/s]	n2 [min -1]	F [N]	T2 [Nm]	I [400V] [Amp.]	L min. [mm]	L = 400 mm [kg]
LAT 138	0,75 2-pol.	0,27	37	2802	193	1,90	300	15
		0,33	46	2270	157			
		0,4	56	1868	129			
		0,44	60	1721	119			
		0,5	69	1513	104			
		0,54	75	1381	95			
		0,65	90	1148	79			
		0,72	99	1043	72			
		0,81	113	920	64			
		1	139	747	52			
		1,08	149	696	48			
		1,24	171	605	42			
		1,63	226	459	32			
2,04	282	368	25					
2,7	373	278	19					
LAT 138	0,90 2-pol.	0,33	46	2695	186	1,95	300	15
		0,41	56	2218	153			
		0,44	61	2044	141			
		0,5	69	1797	124			
		0,55	76	1639	113			
		0,66	91	1362	94			
		0,73	101	1239	85			
		0,82	114	1093	75			
		1,01	140	887	61			
		1,09	151	826	57			
		1,25	173	719	50			
		1,65	229	545	38			
		2,06	285	437	30			
2,73	377	330	23					
LAT 138	1,00 4-pol.	0,32	45	2795	193	2,6	300	15
		0,35	49	2541	175			
		0,4	56	2241	155			
		0,49	68	1820	126			
		0,53	74	1694	117			
		0,61	85	1474	102			
		0,81	111	1118	77			
		1	139	897	62			
1,33	184	677	47					
LUT 138	----	Tamburo di rinvio / Guide drum					320	13,00

Altre combinazioni di potenza e velocità a richiesta
Peso del mototamburo compresa carica di olio.
Il peso varia di circa 2 Kg. Ogni 100 mm di lunghezza, olio compreso.

Per l'esecuzione con freno la lunghezza minima aumenta di 55 mm. Lunghezze standard (L): 300, 350, 400.....1350

Descrizione del mototamburo standard:

- Tamburo con mantello tornito biconico. Acciaio naturale con trattamento antiruggine.
- Fondelli porta cuscinetti in alluminio con trattamento anti corrosione.
- Asse fresato alle estremità in acciaio con trattamento anti ruggine.

*Deviated power and speed combinations on request
Weight of complete unit with oil
Additional weight: add around 2 Kg. /100 mm.
Add. Length inclusive oil filling.*

In case of design with brake the minimum L length is extended by 55 mm. Standard lengths (L): 300, 350, 400.....1350

Description of Standard-Motor:

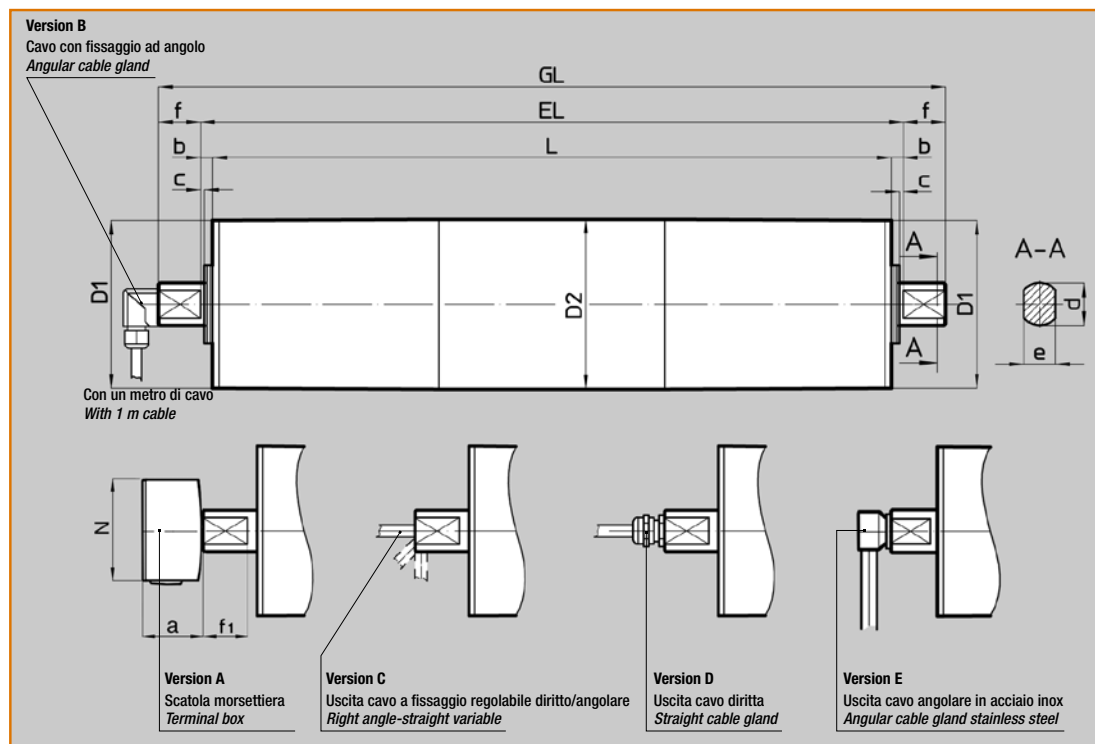
- Barrel shaped shell, bright steel with rustproof coating.
- Bearing covers made of aluminum with rustproof coating.
- Flattened bilateral trunions made of steel with rustproof coating.

LAT Ø 165

LAT Ø 165

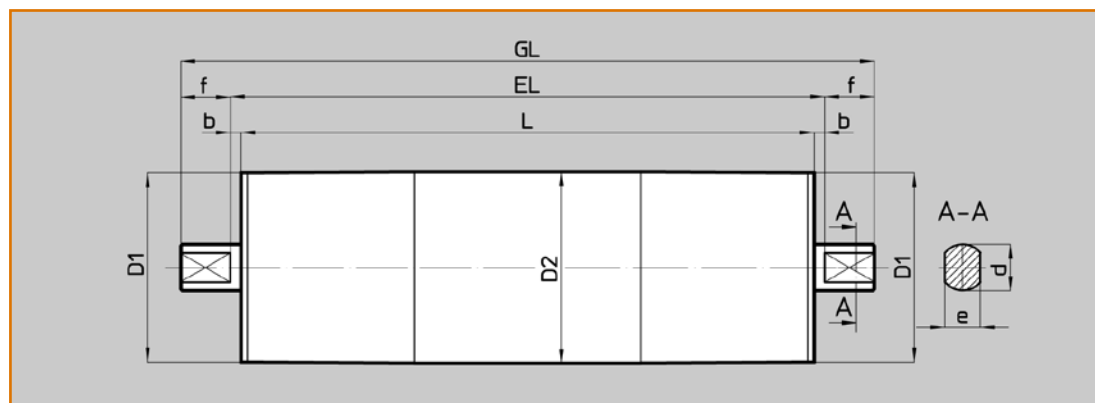
Mototamburo tipo LAT 165 (standard)

LAT 165 Conveyor Drum Motor (standard)



Tamburo di rinvio tipo LUT 165 (standard)

Guide drum type LUT 165 (standard)



Dimensioni in mm / Dimensions are in mm

Tamburo motore / Conveyor Drum Motor											standard IP66 standard IP66	
modello size	Tipo Type	D1	D2	a	N	d	e	f	f1	b	EL	
165	LAT 165.1	164	165	43	100	40	30	45	43	20	L + 40	
Tamburo di rinvio / Guide drum												
165	LUT 165.1	164	165	-	-	40	30	45		20	L + 40	

LAT Ø 165 – ad una velocità

LAT Ø 165 – with one speed

Scheda tecnica / Selection charts								Peso/Weight
Dati tecnici Mototamburo / Drum data								
Tipo Type	P2 [kW]	V [m/s]	n2 [min -1]	F [N]	T2 [Nm]	I [400V] [Amp.]	L min. [mm]	L = 500 mm [kg]
LAT 165.1	0,37 8-pol.	0,19	22	1911	158	1,50	400	44,0
		0,24	27	1573	130			
		0,28	33	1315	108			
		0,33	39	1111	92			
		0,39	45	946	78			
		0,46	53	810	67			
		0,54	63	682	56			
		0,66	76	562	46			
		0,79	91	470	39			
		0,93	108	397	33			
		1,09	127	338	28			
		1,28	148	289	24			
		0,25	29	2947	243			
LAT 165.1	0,75 6-pol.	0,31	36	2427	200	2,20	400	44,0
		0,37	43	2028	167			
		0,44	51	1714	141			
		0,51	59	1460	120			
		0,60	69	1249	103			
		0,71	82	1053	87			
		0,87	100	867	71			
		1,04	120	724	60			
		1,23	142	612	51			
		1,44	167	521	43			
		1,68	195	446	37			
		0,39	45	2841	234			
		0,47	54	2339	193			
LAT 165.1	1,10 4-pol.	0,56	65	1955	161	3,00	400	44,0
		0,67	77	1652	136			
		0,78	91	1407	116			
		0,91	106	1204	99			
		1,08	126	1014	84			
		1,32	152	835	69			
		1,58	182	698	58			
		1,86	216	590	49			
		2,19	253	502	41			
		2,56	296	430	35			
		0,56	65	2656	219			
		0,67	77	2245	185			
		0,78	91	1911	158			
LAT 165.1	1,50 4-pol.	0,92	106	1636	135	3,60	425	47,0
		1,09	126	1378	114			
		1,32	153	1135	94			
		1,58	183	949	78			
		1,87	217	802	66			
		2,20	254	683	56			
		2,57	297	584	48			
		0,78	91	2805	231			
		0,95	110	2310	191			
		1,14	132	1931	159			
		1,35	156	1632	135			
		1,58	183	1389	115			
		1,85	214	1189	98			
LAT 165.1	2,20 2-pol.	2,20	254	1002	83	4,30	425	47,0
		2,67	309	825	68			
		3,19	369	690	57			
		3,78	437	583	48			
		4,43	513	496	41			
		5,18	600	425	35			
		0,78	91	3860	318			
		0,94	110	3178	262			
		1,13	132	2656	219			
		1,34	156	2245	185			
		1,57	183	1911	158			
		1,83	214	1636	135			
		2,18	254	1378	114			
LAT 165.1	3,00 2-pol.	2,64	309	1135	94	6,80	492	48,0
		3,16	369	949	78			
		3,74	437	802	66			
		4,39	513	683	56			
		5,13	600	584	48			

Altre combinazioni di potenza e velocità a richiesta

Peso del mototamburo compresa carica di olio.
Il peso varia di circa 3 Kg. Ogni 100 mm, di lunghezza, olio compreso.
Per l'esecuzione con freno la lunghezza minima aumenta di 110 mm.
Lunghezze standard (L): 400, 425, 450, 500 1300.

Deviated power and speed combinations on request

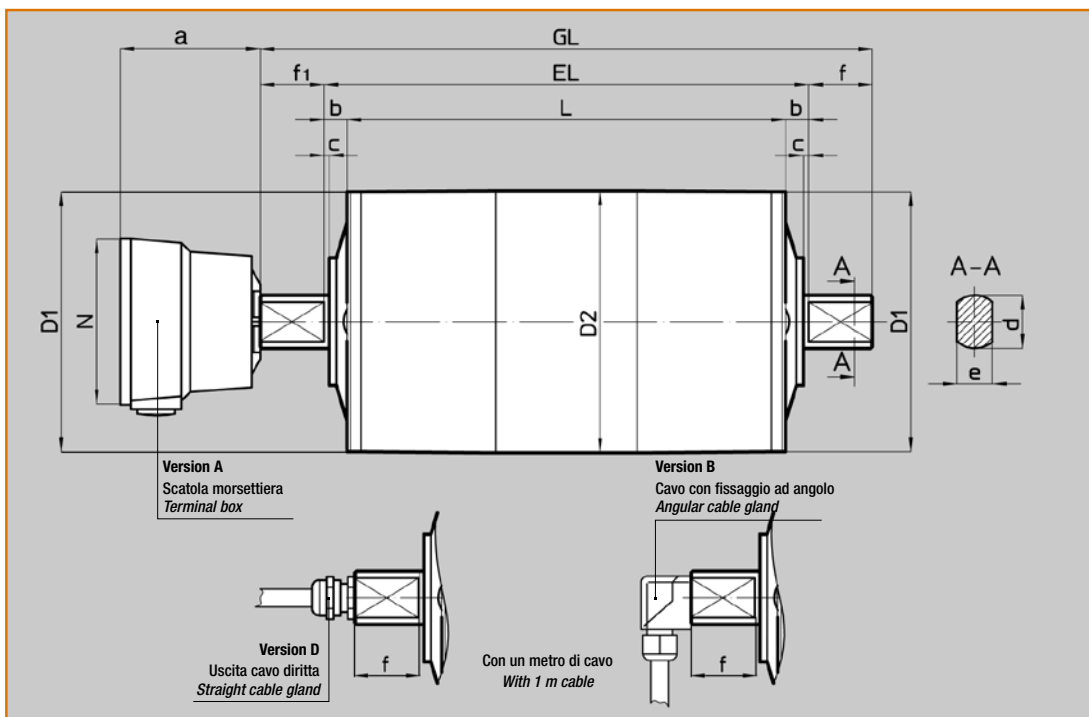
Weight of complete unit with oil
Additional weight: add around 3 Kg. /100 mm.
Add. Length inclusive oil filling.
In case of design with brake the minimum L length is extended by 110 mm.
Standard lengths (L): 400, 425, 450, 500 1300.

LAT Ø 216

LAT Ø 216

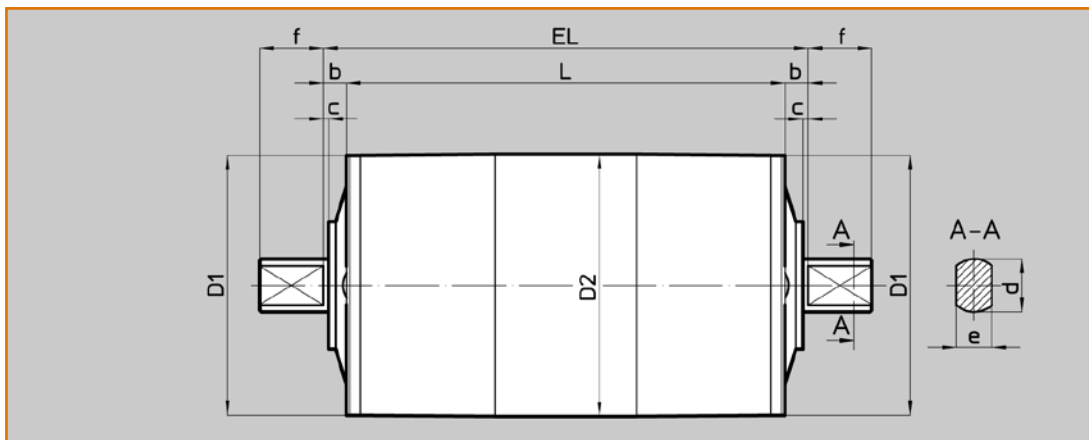
Mototamburo tipo LAT 216 (standard)

LAT 216 Conveyor Drum Motor (standard)



Tamburo di rinvio tipo LUT 216 (standard)

Guide drum type LUT 216 (standard)



Dimensioni in mm / Dimensions are in mm

Tamburo motore / Conveyor Drum Motor												standard IP65 standard IP65	a richiesta IP66 on request IP66	a richiesta IP67 on request IP67		
modello size	Tipo Type	D1	D2	a	N	c	d	e	f	f1	b	EL	b	EL	b	EL
216	LAT 216.0	213,5	216	95	112	3	40	30	45	45	-	-	20	L + 40	a richiesta on request	a richiesta on request
216	LAT 216.1	213,5	216	95	112	3	40	30	55	55	20	L + 40	20	L + 40	37	L + 74
Tamburo di rinvio / Guide drum																
216	LUT 216.0	213,5	216	-	-	3	40	30	45	-	-	-	20	L + 40	a richiesta on request	a richiesta on request
216	LUT 216.1	213,5	216	-	-	3	40	30	55	-	20	L + 40	20	L + 40	37	L + 74

LAT Ø 216 – ad una velocità

LAT Ø 216 – with one speed

Scheda tecnica / Selection charts								Peso/Weight
Dati tecnici Mototamburo/Drum data								
Tipo Type	P2 [kW]	V [m/s]	n2 [min -1]	F [N]	T2 [Nm]	I [400V] [Amp.]	L min. [mm]	L = 500 mm [kg]
LAT 216.0	0,37 8-pol.	0,25	22	1460	158	1,50	400	50
		0,31	27	1202	130			
		0,37	33	1005	108			
		0,44	39	849	92			
		0,51	45	723	78			
		0,60	53	619	67			
		0,71	63	521	56			
		0,86	76	429	46			
		1,03	91	359	39			
		1,22	108	303	33			
		1,43	127	258	28			
LAT 216.0	0,75 6-pol.	1,67	148	221	24	2,20	400	50
		0,33	29	2251	243			
		0,40	36	1854	200			
		0,48	43	1549	167			
		0,57	51	1309	141			
		0,67	59	1115	120			
		0,79	69	954	103			
		0,93	82	804	87			
		1,13	100	662	71			
		1,36	120	553	60			
		1,60	142	468	51			
LAT 216.1	1,50 4-pol.	1,88	167	398	43	3,20	420	57
		2,20	195	341	37			
		0,33	29	4604	497			
		0,37	33	4016	434			
		0,48	42	3134	338			
		0,60	53	2504	270			
		0,86	76	1749	189			
		1,17	104	1279	138			
LAT 216.1	2,20 4-pol.	1,34	119	1116	120	4,8	420	55
		1,72	152	871	94			
		2,16	191	696	75			
		0,47	42	4679	505			
		0,59	52	3738	404			
		0,84	75	2610	282			
		1,15	102	1909	206			
LAT 216.1	3,00 4-pol.	1,32	117	1665	180	6,60	450	57
		1,69	150	1300	140			
		2,12	187	1038	112			
		0,84	75	3547	383			
		1,15	102	2594	280			
LAT 216.1	3,00 4-pol.	1,32	117	2263	244	6,60	450	59
		1,69	150	1766	191			
		2,12	188	1411	152			
		2,12	188	1411	152			

Altre combinazioni di potenza e velocità a richiesta

Peso del mototamburo compresa carica di olio.
Il peso varia di circa 5 Kg. Ogni 100 mm, di lunghezza, olio compreso.

Per l'esecuzione con freno la lunghezza minima aumenta di 100 mm.

Lunghezze standard (L): 400, 420, 450, 500, ... 1350 mm.

Deviated power and speed combinations on request

Weight of complete unit with oil
Additional weight: add around 5 Kg. /100 mm.
Add. Length inclusive oil filling.

In case of design with brake the minimum L length is extended by 100 mm.

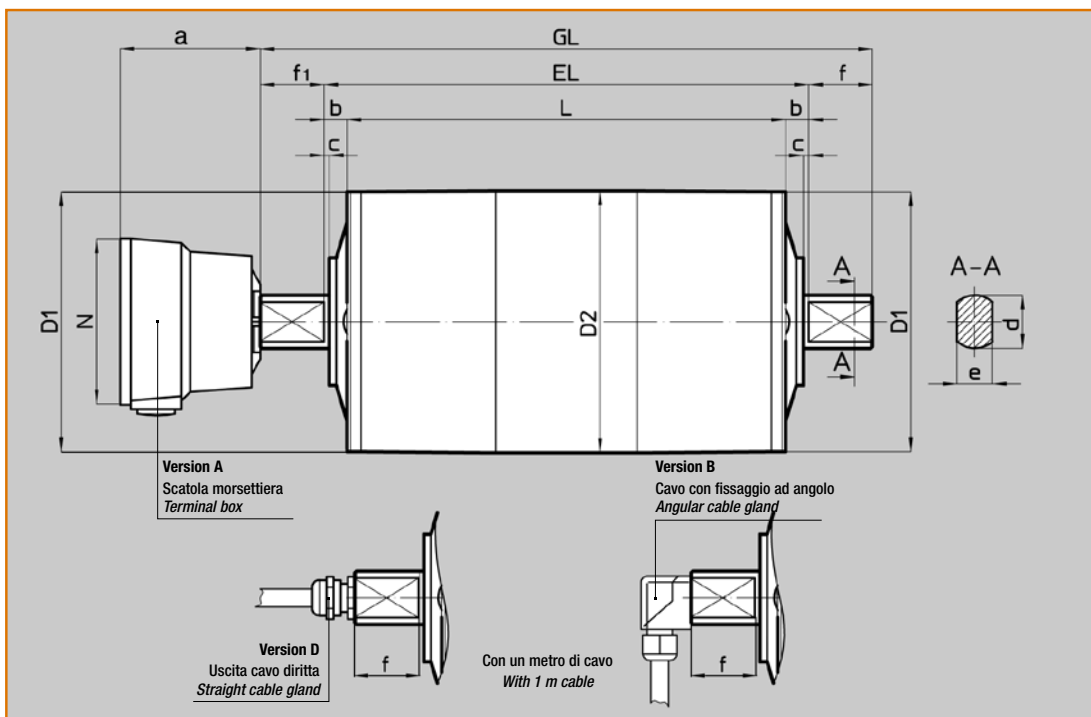
Standard lengths (L): 400, 420, 450, 500, ... 1350

LAT Ø 321

LAT Ø 321

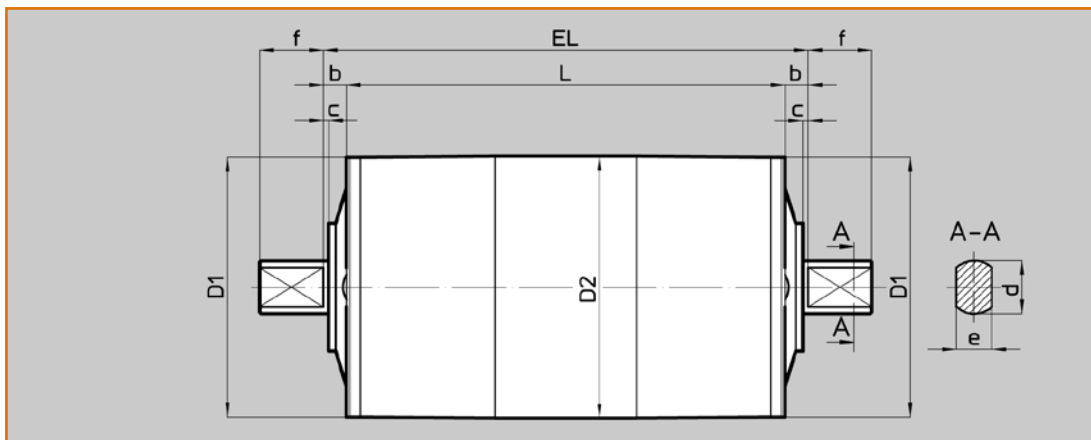
Mototamburo tipo LAT 321 (standard)

LAT 321 Conveyor Drum Motor (standard)



Tamburo di rinvio tipo LUT 321 (standard)

Guide drum type LUT 321 (standard)



Dimensioni in mm / Dimensions are in mm

Tamburo motore / Conveyor Drum Motor											standard IP66 standard IP66	a richiesta IP67 on request IP67		
modello size	Tipo Type	D1	D2	a	N	c	d	e	f	f1	b	EL	b	EL
321	LAT 321.0	318	321	95	112	3	40	30	55	55	20	L + 40	45	L + 90
321	LAT 321.1	318	321	95	112	3	45	35	53	53	22	L + 44	43	L + 86
Tamburo di rinvio / Guide drum														
321	LUT 321.0	318	321	-	-	3	40	30	55	-	20	L + 40	45	L + 90
321	LUT 321.1	318	321	-	-	3	45	35	53	-	22	L + 44	43	L + 86

LAT Ø 321 – ad una velocità

LAT Ø 321 – with one speed

Scheda tecnica / Selection charts								Peso/Weight				
Dati tecnici Mototamburo / Drum data												
Tipo Type	P2 [kW]	V [m/s]	n2 [min -1]	F [N]	T2 [Nm]	I [400V] [Amp.]	L min. [mm]	L = 600 mm [kg]				
LAT 321.0	1,50 4-pol.	0,48	29	3098	497	3,20	520	95				
		0,56	33	2702	434							
		0,71	42	2109	338							
		0,89	53	1685	270							
		1,11	66	1356	218							
		1,27	76	1177	189							
		1,74	104	861	138							
		2,00	119	751	120							
LAT 321.1	2,20 4-pol.	0,39	23	5622	902	4,80	550	120				
		0,48	28	4593	737							
LAT 321.0		0,70	42	3148	505			100				
		0,87	52	2516	404							
		1,09	65	2025	325							
		1,25	75	1756	282							
		1,71	102	1285	206							
		1,96	117	1121	180							
LAT 321.1	3,00 4-pol.	0,60	36	4986	800	6,60	550	125				
		0,74	44	4070	653							
LAT 321.0		0,84	50	3564	572			105				
		1,09	65	2751	442							
		1,26	75	2387	383							
		1,72	102	1746	280							
		1,97	117	1523	244							
		0,73	44	5465	877				9,00	550	130	
LAT 321.1	4,00 4-pol.	1,08	64	3694	593							
		LAT 321.0	1,33	79	3019	484	110					
1,66			99	2411	387							
2,03			121	1968	316							
1,04			62	5282	848	11,50		680			140	
LAT 321.1		5,50 4-pol.	1,28	76	4312		692					
	1,65		98	3324	533							
	2,04		121	2697	433							
	2,68		159	2054	330							
	3,28		195	1677	269							
LAT 321.1	7,50 4-pol.		1,65	98	4532	727	15,50	680	150			
		2,04	121	3678	590							
		2,68	159	2801	450							
		3,28	195	2287	367							
LUT 321.0/1		----	Tamburo di rinvio / Guide drum							520	a richiesta on request	

Altre combinazioni di potenza e velocità a richiesta

Peso del mototamburo compresa carica di olio.
Il peso varia di circa 6 Kg. Ogni 100 mm. di lunghezza, olio compreso
Per l'esecuzione con freno la lunghezza minima aumenta di 130 mm.
Lunghezze standard (L): 520, 550, 600, 680,1600.

Descrizione del mototamburo standard:

- Tamburo con mantello tornito biconico acciaio naturale con trattamento antiruggine.
- Fondelli porta cuscinetti in ghisa grigia, verniciata RAL 2002.
- Asse fresato alle estremità in acciaio con trattamento antiruggine.
- Riduttore a gradini con ingranaggi in acciaio (bassa rumorosità).
- Scatola morsetti in alluminio verniciata RAL 2002.
- Completamente smontabile

Deviated power and speed combinations on request

Weight of complete unit with oil
Additional weight: add around 6 Kg. /100 mm.
Add. Length inclusive oil filling.
In case of design with brake the minimum L length is extended by 130 mm.
Standard lengths (L): 520, 550, 600, 680,1600

Description of Standard-Motor:

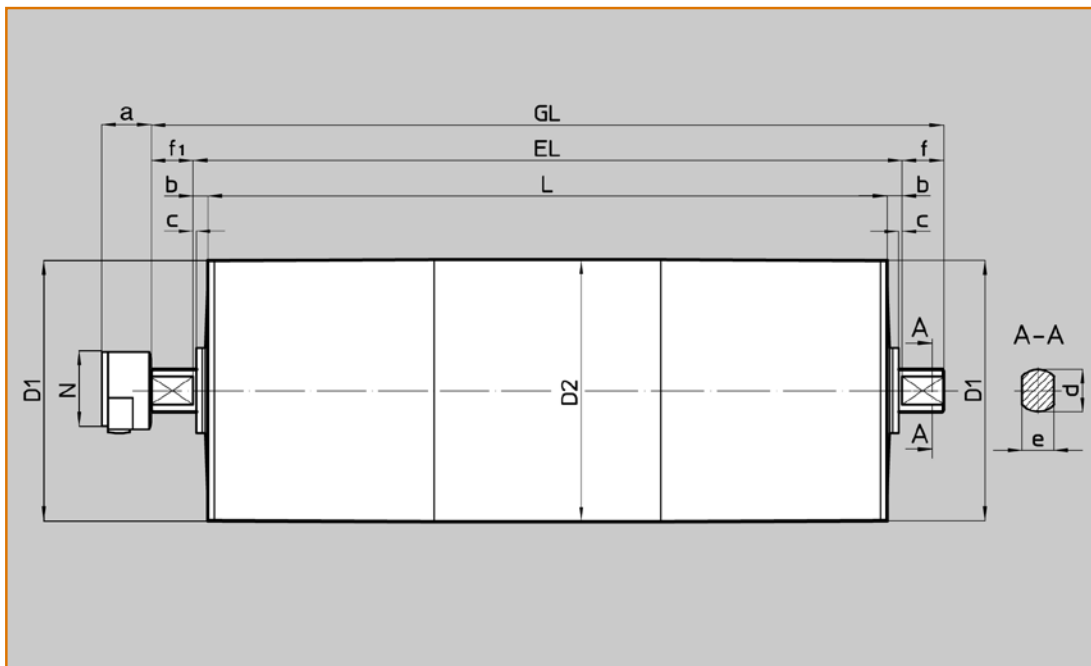
- Barrel shaped shell, bright steel with rustproof coating.
- Bearing covers made of cast iron, with coating RAL 2002.
- Flattened bilateral trunions made of steel with rustproof coating.
- Helical gearing with steel toothing (low noise level)
- Aluminium terminal box painted RAL 2002
- Complete disassembly possible

LAT Ø 415

LAT Ø 415

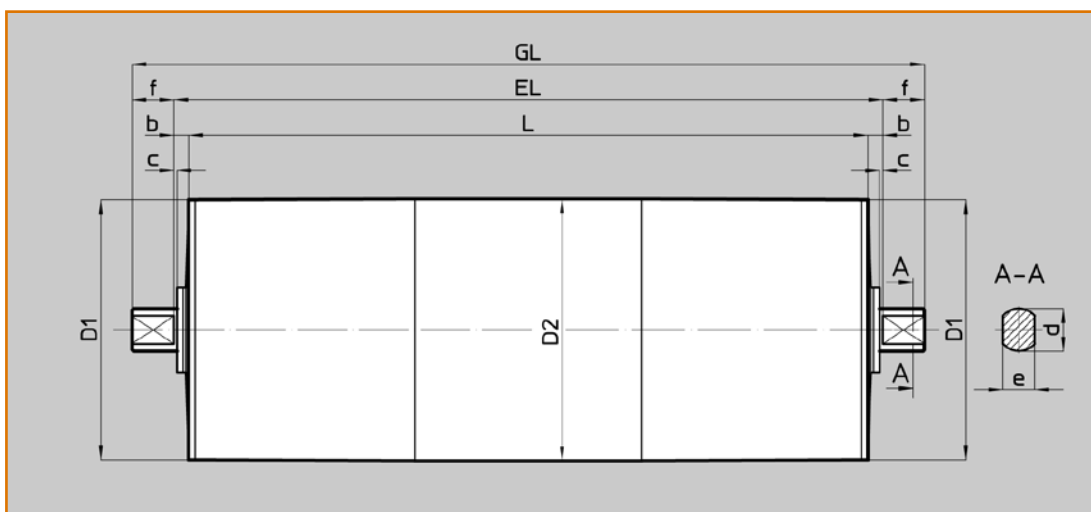
Mototamburo tipo LAT 415 (standard)

LAT 415 Conveyor Drum Motor (standard)



Tamburo di rinvio tipo LUT 415 (standard)

Guide drum type LUT 415 (standard)



Dimensioni in mm / Dimensions are in mm

Tamburo motore / Conveyor Drum Motor												standard IP66 standard IP66	a richiesta IP67 on request IP67	
modello size	Tipo Type	D1	D2	a	N	c	d	e	f	f1	b	EL	b	EL
415	LAT 415.0	413	415	95	112	3	45	35	53	53	22	L + 44	32	L + 64
415	LAT 415.1	413	415	100	150	5	60	50	75	75	25	L + 50	35	L + 70
Tamburo di rinvio / Guide drum														
415	LUT 415.0	413	415	-	-	3	45	35	53	-	22	L + 44	32	L + 64
415	LUT 415.1	413	415	-	-	5	60	50	75	-	25	L + 50	35	L + 70

LAT Ø 415 – ad una velocità

LAT Ø 415 – with one speed

Scheda tecnica / Selection charts								Peso/Weight
Dati tecnici Mototamburo / Drum data								
Tipo	P2	V	n2	F	T2	I [400V]	L min.	L = 750 mm
Type	[kW]	[m/s]	[min -1]	[N]	[Nm]	[Amp.]	[mm]	[kg]
LAT 415.0	3,00 4-pol.	0,78	36	3857	800	3,20	550	160
		0,95	44	3148	653			
		1,32	61	2276	472			
		1,61	74	1858	386			
LAT 415.1	4,00 4-pol.	0,60	28	6678	1386	9,00	750	275
LAT 415.0		0,84	39	4746	985			
LAT 415.0		0,95	44	4227	877		550	170
		1,31	60	3056	634			
		1,60	74	2495	518			
		2,08	96	1923	399			
LAT 415.1	5,50 4-pol.	0,87	40	6344	1316	11,50	750	290
		1,04	48	5267	1093			
		1,29	59	4266	885			
		1,56	72	3530	733			
		1,72	79	3201	664			
		2,17	100	2534	526			
LAT 415.1	7,50 4-pol.	1,04	48	7182	1490	15,50	750	300
		1,29	59	5818	1207			
		1,56	72	4814	999			
		1,72	79	4365	906			
		2,17	100	3456	717			
LAT 415.1	10,00 4-pol.	1,28	59	7811	1621	21,00	750	320
		1,55	71	6464	1341			
		1,71	79	5861	1216			
		2,16	99	4640	963			
LAT 415.1	15,00 4-pol.	1,71	79	8792	1824	29,50	750	360
		2,16	99	6959	1444			
LUT 415.0/1	----	Tamburo di rinvio / Guide drum					520	arichiesta onrequest

Altre combinazioni di potenza e velocità a richiesta

Peso del mototamburo compresa carica di olio.
Il peso varia di circa 10 Kg. Ogni 100 mm, di lunghezza, olio compreso.
Per l'esecuzione con freno la lunghezza minima aumenta di 200 mm.
Lunghezze standard (L): 550, 600, 650, ... 1400 mm

Descrizione del mototamburo standard:

- Tamburo con mantello tornito biconico. Acciaio naturale con trattamento antiruggine.
- Fondelli porta cuscinetti in ghisa grigia, verniciata RAL 2002.
- Asse fresato alle estremità in acciaio con trattamento antiruggine.
- Riduttore a ingranaggi elicoidali in acciaio (particolarmente silenzioso).
- Scatola morsettiera in alluminio verniciata RAL 2004.
- Completamente smontabile.

Deviated power and speed combinations on request

Weight of complete unit with oil
Additional weight: add around 10 Kg. /100 mm.
Add. Length inclusive oil filling.
In case of design with brake the minimum L length is extended by 200 mm
Standard lengths (L): 550, 600, 650, ... 1400 mm

Description of Standard-Motor:

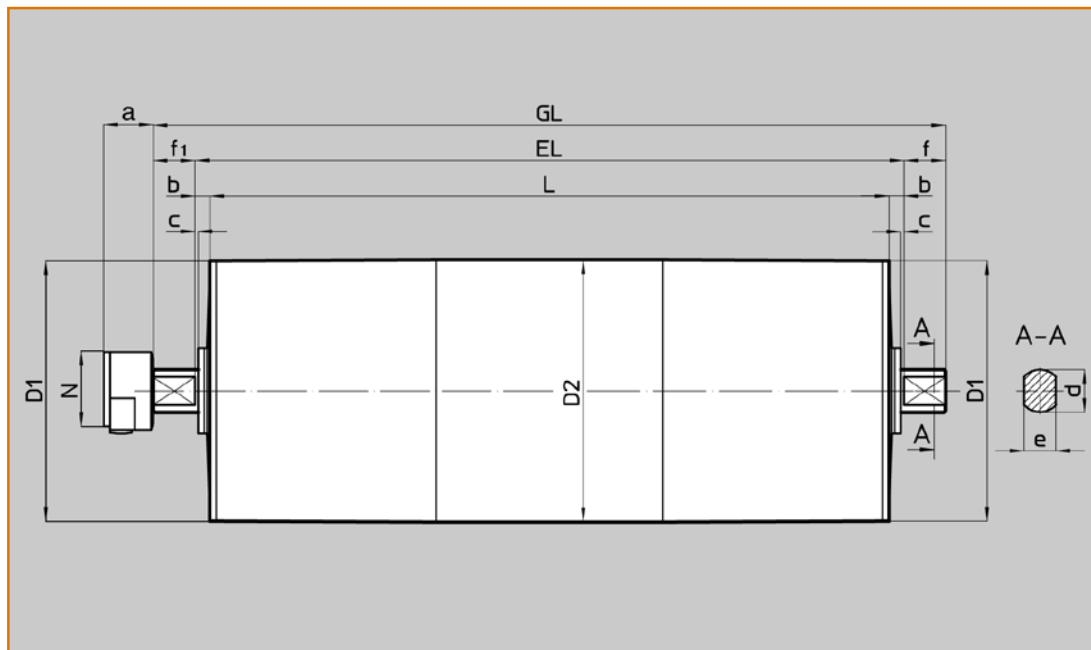
- Barrel shaped shell, bright steel with rustproof coating.
- Bearing covers made of cast iron, with coating RAL 2002.
- Flattened bilateral trunions made of steel with rustproof coating.
- Helical gearing with steel toothing (low noise level)
- Aluminium terminal box painted RAL 2004.
- Complete disassembly possible

LAT Ø 518

LAT Ø 518

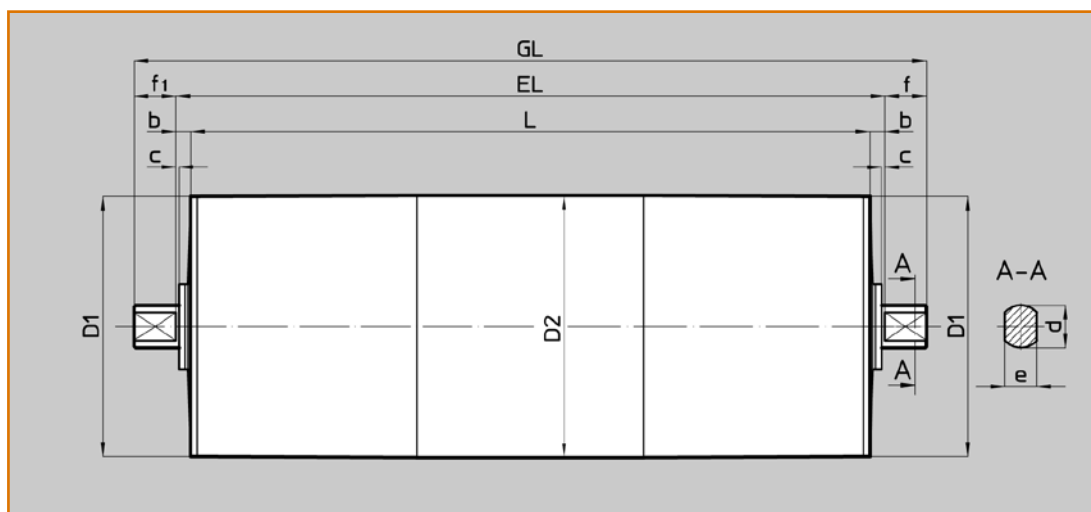
Mototamburo tipo LAT 518 (standard)

LAT 518 Conveyor Drum Motor (standard)



Tamburo di rinvio tipo LUT 518 (standard)

Guide drum type LUT 518 (standard)



Dimensioni in mm / Dimensions are in mm

Tamburo motore / Conveyor Drum Motor												standard IP65 standard IP65	a richiesta IP66/67 on request IP66/67	
modello size	Tipo Type	D1	D2	a	N	c	d	e	f	f1	b	EL	b	EL
518	LAT 518.0	515	518	100	150	5	60	50	75	75	25	L + 50	35	L + 70
518	LAT 518.1	515	518	100	150	5	75	65	85	85	30	L + 60	45	L + 90
Tamburo di rinvio / Guide drum														
518	LUT 518.0	515	518	-	-	5	60	50	75	-	25	L + 50	35	L + 70
518	LUT 518.1	515	518	-	-	5	75	65	85	-	30	L + 60	45	L + 90

LAT Ø 518 – ad una velocità

LAT Ø 518 – with one speed

Scheda tecnica / Selection charts								Peso/Weight
Dati tecnici Mototamburo / Drum data								
Tipo	P2	V	n2	F	T2	I [400V]	L min.	L = 950 mm
Type	[kW]	[m/s]	[min -1]	[N]	[Nm]	[Amp.]	[mm]	[kg]
LAT 518.1	4,00 4-pol.	0,51	19	7813	2024	9,00	750	350
		0,63	23	6396	1657			
LAT 518.1	5,50 4-pol.	0,53	19	10445	2705	11,50	820	360
		0,64	24	8551	2215			
		0,84	31	6545	1695			
LAT 518.0	5,50 4-pol.	1,08	40	5083	1316	11,50	750	335
		1,30	48	4219	1093			
		1,61	59	3418	885			
LAT 518.1	7,50 4-pol.	0,64	24	11660	3020	15,50	820	375
		0,84	31	8924	2311			
		1,07	39	7012	1816			
		1,31	48	5740	1487			
LAT 518.0	7,50 4-pol.	1,55	57	4845	1255	15,50	750	340
		1,61	59	4661	1207			
		1,94	72	3857	999			
LAT 518.1	10,00 4-pol.	2,14	79	3497	906	21,00	820	462
		0,83	31	11982	3103			
		1,06	39	9415	2438			
		1,30	48	7707	1996			
		1,54	57	6506	1685			
		1,70	63	5899	1528			
LAT 518.1	15,00 4-pol.	2,08	77	4817	1248	29,50	800	448
		1,31	48	11480	2973			
		1,55	57	9691	2510			
		1,71	63	8787	2276			
LAT 518.1	18,50 4-pol.	2,09	77	7176	1859	37,00	850	470
		1,59	58	11668	3022			
		1,75	64	10580	2740			
LAT 518.1	22,00 4-pol.	2,14	79	8640	2238	43,50	850	470
		1,75	64	12582	3259			
LAT 518.1	22,00 4-pol.	2,14	79	10275	2661	43,50	850	470
		1,75	64	12582	3259			
LUT 518.0/1	----	Tamburo di rinvio / Guide drum					650	arichiesta onrequest

Altre combinazioni di potenza e velocità a richiesta

Peso del mototamburo compresa carica di olio.
Il peso varia di circa 10 Kg. Ogni 100 mm, di lunghezza, olio compreso.
Per l'esecuzione con freno la lunghezza minima aumenta di 200 mm.
Lunghezze standard (L): 750, 800, 820, 850... 1600

Descrizione del mototamburo standard:

- Tamburo con mantello tornito biconico acciaio naturale con trattamento antiruggine.
- Fondelli porta cuscinetti in ghisa grigia, verniciata RAL 2004.
- Asse fresato alle estremità in acciaio con trattamento antiruggine.
- Riduttore a ingranaggi elicoidali in acciaio (bassa rumorosità).
- Scatola morsetti in alluminio verniciata RAL 2004.
- Completamente smontabile

Deviated power and speed combinations on request

Weight of complete unit with oil
Additional weight: add around 10 Kg. /100 mm.
Add. Length inclusive oil filling.
In case of design with brake the minimum L length is extended by 200 mm.
Standard lengths (L): 750, 800, 820, 850... 1600

Description of Standard-Motor:

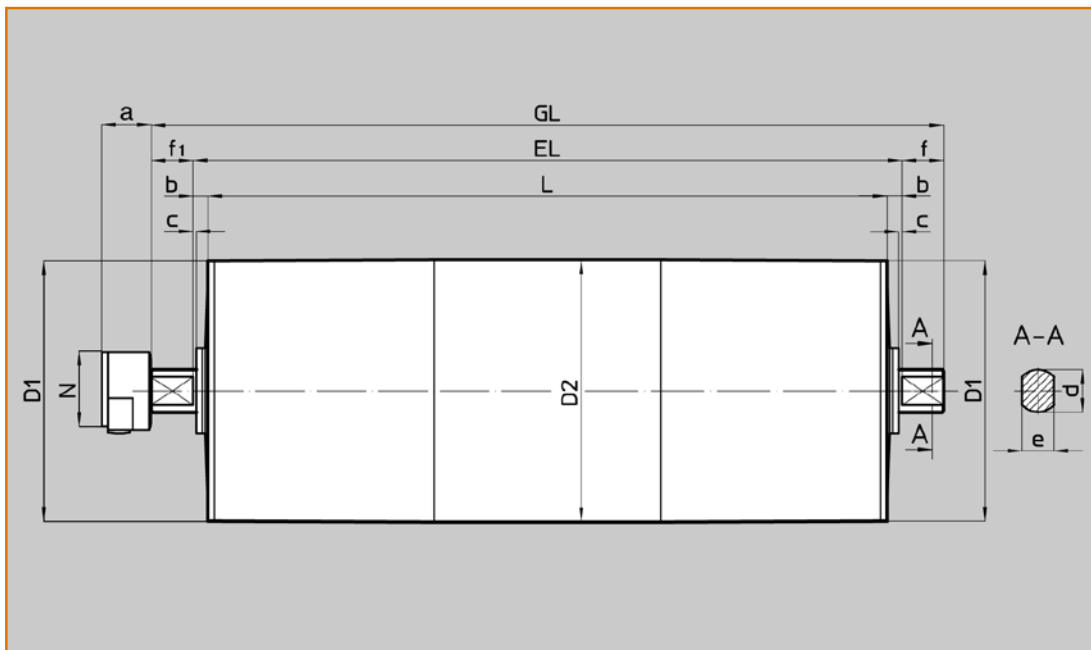
- Barrel shaped shell, bright steel with rustproof coating.
- Bearing covers made of cast iron, with coating RAL 2004.
- Flattened bilateral trunions made of steel with rustproof coating.
- Helical gearing with steel toothing (low noise level).
- Aluminium terminal box painted RAL 2004.
- Complete disassembly possible

LAT Ø 620

LAT Ø 620

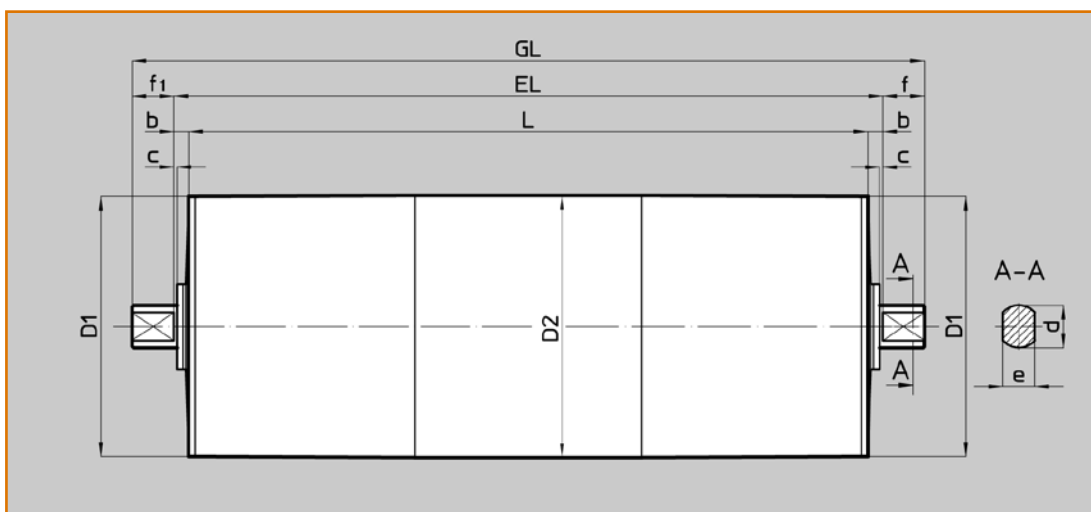
Mototamburo tipo LAT 620 (standard)

LAT 620 Conveyor Drum Motor (standard)



Tamburo di rinvio tipo LUT 620 (standard)

Guide drum type LUT 620 (standard)



Dimensioni in mm / Dimensions are in mm

Tamburo motore / Conveyor Drum Motor												standard IP65 standard IP65	a richiesta IP66 on request IP66	
modello size	Tipo Type	D1	D2	a	N	c	d	e	f	f1	b	EL	b	EL
620	LAT 620.0	618	620	100	150	5	75	65	85	85	30	L + 60	45	L + 90
Tamburo di rinvio / Guide drum														
620	LUT 620.0	618	620			5	75	65	85		30	L + 60	45	L + 90

LAT Ø 620 – ad una velocità

LAT Ø 620 – with one speed

Scheda tecnica / Selection charts								Peso/Weight
Dati tecnici Mototamburo / Drum data								
Tipo	P2	V	n2	F	T2	I [400V]	L min.	L = 950 mm
Type	[kW]	[m/s]	[min -1]	[N]	[Nm]	[Amp.]	[mm]	[kg]
LAT 620.0	7,50 4-pol.	0,77	24	9742	3020	15,50	820	520
		1,01	31	7456	2311			
		1,28	39	5858	1816			
LAT 620.0	10,00 4-pol.	1,00	31	10011	3103	21,00	820	530
		1,27	39	7866	2438			
		1,55	48	6439	1996			
		1,84	57	5435	1685			
		2,03	63	4929	1528			
		2,48	77	4025	1248			
LAT 620.0	15,00 4-pol.	1,56	48	9592	2973	29,50	800	555
		1,85	57	8097	2510			
		2,04	63	7342	2276			
		2,50	77	5995	1859			
LAT 620.0	18,50 4-pol.	1,90	58	9749	3022	37,00	850	595
		2,09	64	8840	2740			
		2,56	79	7219	2238			
LAT 620.0	22,00 4-pol.	2,09	64	10512	3259	43,50	850	600
		2,56	79	8584	2661			
LUT 620.0	----	Tamburo di rinvio / Guide drum					750	richiesta on request

Altre combinazioni di potenza e velocità a richiesta

Peso del mototamburo compresa carica di olio.
Il peso varia di circa 25 Kg. Ogni 100 mm, di lunghezza, olio compreso.
Per l'esecuzione con freno la lunghezza minima aumenta di 200 mm.

Lunghezze standard (L): 800, 850, 900.....1700

Descrizione del mototamburo standard:

- Tamburo con mantello tornito biconico acciaio naturale con trattamento antiruggine.
- Fondelli porta cuscinetti in ghisa grigia, verniciata RAL 2004.
- Asse fresato alle estremità in acciaio con trattamento antiruggine.
- Riduttore a ingranaggi elicoidali in acciaio (bassa rumorosità).
- Scatola morsettiera in alluminio verniciata RAL 2004.
- Completamente smontabile

Deviated power and speed combinations on request

Weight of complete unit with oil
Additional weight: add around 25 Kg. /100 mm.
Add. Length inclusive oil filling.
In case of design with brake the minimum L length is extended by 200 mm.

Standard lengths (L): 800, 850, 900..... 1700

Description of Standard-Motor:

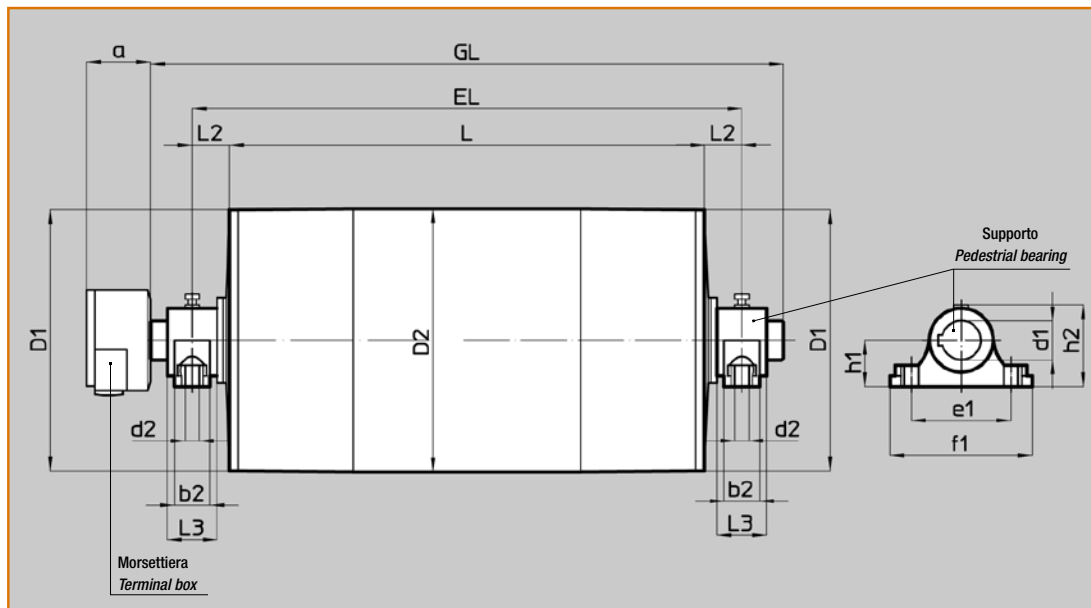
- Barrel shaped shell, bright steel with rustproof coating.
- Bearing covers made of cast iron, with coating RAL 2004.
- Flattened bilateral trunions made of steel with rustproof coating.
- Helical gearing with steel toothing (low noise level)
- Aluminium terminal box painted RAL 2004
- Complete disassembly possible

LAT Ø 630

LAT Ø 630

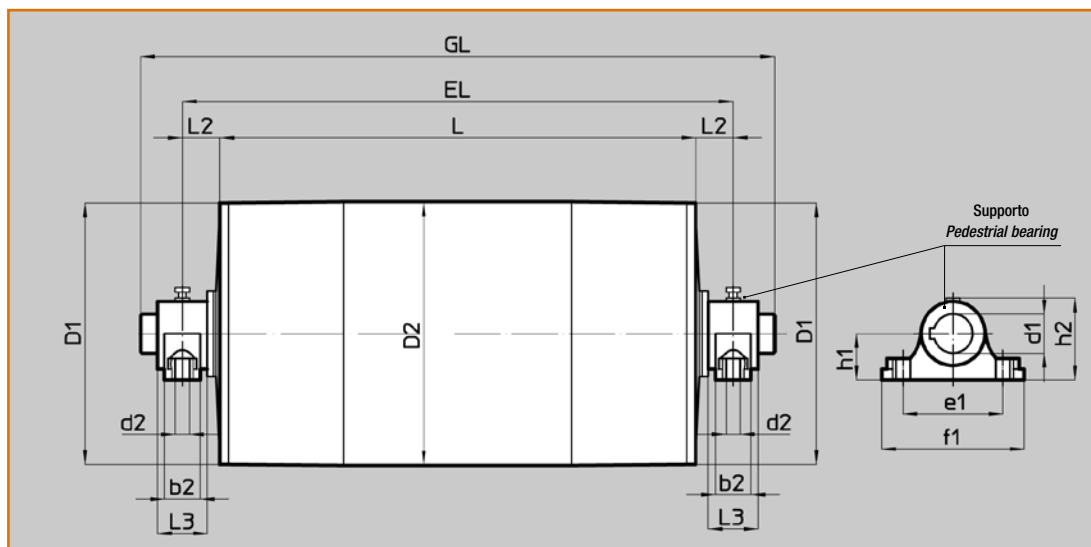
Mototamburo tipo LAT 630 (standard)

LAT 630 Conveyor Drum Motor (standard)



Tamburo di rinvio tipo LUT 630 (standard)

Guide drum type LUT 630 (standard)



Dimensioni in mm / Dimensions are in mm

Tamburo motore / Conveyor Drum Motor														standard IP66 standard IP66	a richiesta IP67 on request IP67
modello size	Tipo Type	D1	D2	a	b2	d1	d2	e1	f1	h1	h2	L2	L3	EL	EL
630	LAT 630.1	626	630	165	80	90	26	250	320	100	183	150	117	L + 300	L + 300
Tamburo di rinvio / Guide drum															
630	LUT 630.1	626	630	-	80	90	26	250	320	100	183	150	117	---	L + 300

LAT Ø 630 – ad una velocità

LAT Ø 630 – with one speed

Scheda tecnica / Selection charts								Peso/Weight
Dati tecnici Mototamburo / Drum data								
Tipo	P2	V	n2	F	T2	I [400V]	L min.	L = 950 mm
Type	[kW]	[m/s]	[min -1]	[N]	[Nm]	[Amp.]	[mm]	[kg]
LAT 630.1	30,00 8-pol.	1,25	38	22791	7179	57	950	825
		1,60	49	17807	5609			
		2,00	61	14245	4487			
		2,50	76	11394	3589			
		3,15	95	9045	2849			
LAT 630.1	37,00 6-pol.	1,60	49	21969	6920	70	950	825
		2,00	61	17569	5534			
		2,50	76	14054	4427			
		3,15	95	11153	3513			
LAT 630.1	45,00 4-pol.	2,50	76	17092	5384	85	950	845
		3,15	95	13565	4273			
		4,00	121	10683	3365			
LAT 630.1	55,00 4-pol.	2,50	76	20902	6584	105	950	845
		3,15	95	16581	5223			
		4,00	121	13057	4115			
LUT 630.1	----	Tamburo di rinvio / Guide drum					950	a richiesta on request

Altre combinazioni di potenza e velocità a richiesta

Deviated power and speed combinations on request

Peso del mototamburo compresa carica di olio.
Il peso varia di circa 25 Kg. Ogni 100 mm, di lunghezza,
olio compreso

*Weight of complete unit with oil
Additional weight: add around 25 Kg. /100 mm.
Add. Length inclusive oil filling.*

Lunghezza standard (L): 950, 1000, 1050, 2000 mm

Standard lengths (L): 950, 1000, 1050, 2000 mm

Descrizione del mototamburo standard:

- Tamburo con mantello tornito biconico acciaio naturale con trattamento antiruggine.
- Fondelli porta cuscinetti in ghisa grigia, verniciata RAL 2004.
- Asse fresato alle estremità in acciaio con trattamento antiruggine.
- Riduttore a ingranaggi elicoidali in acciaio (bassa rumorosità).
- Scatola morsettiera in alluminio verniciata RAL 2004.
- Completamente smontabile

Description of Standard-Motor:

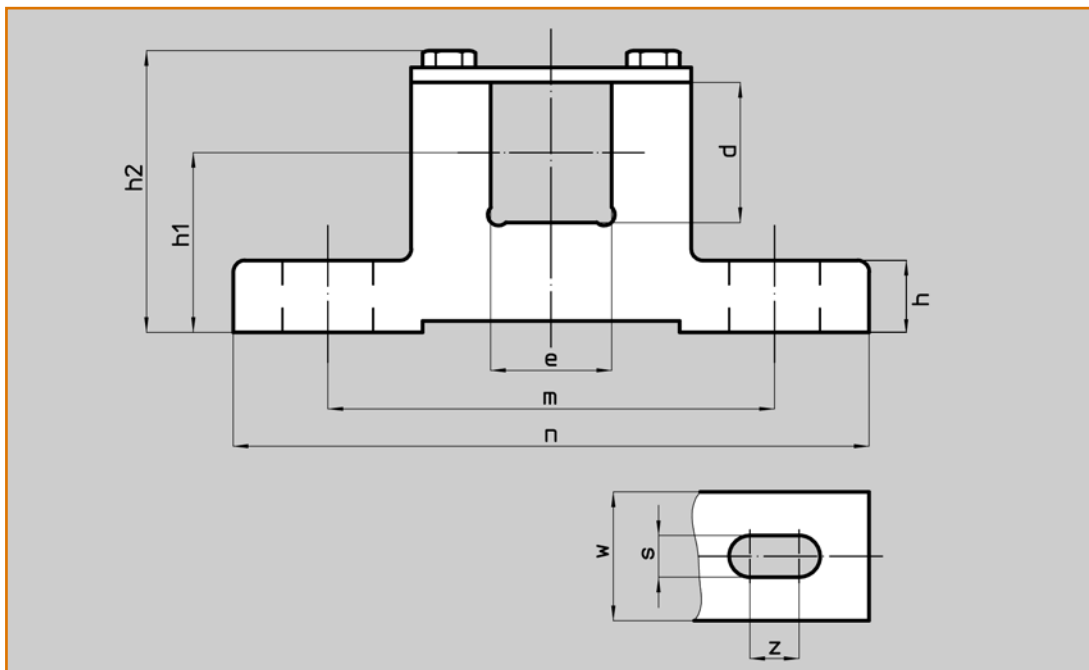
- Barrel shaped shell, bright steel with rustproof coating.
- Bearing covers made of cast iron, with coating RAL 2004
- Flattened bilateral trunions made of steel with rustproof coating.
- Helical gearing with steel toothing (low noise level)
- Aluminium terminal box painted RAL 2004
- Complete disassembly possible

LAT 60 – 620

LAT 60 – 620

Supporti ad incastro per mototamburi LAT

Clamping bearing for LAT conveyor drum motors



Attenzione: i mototamburi LAT sono costruiti esclusivamente per essere montati in orizzontale con piani di fresatura assi verticali. Montaggi diversi debbono essere precisati in fase di ordinazione.

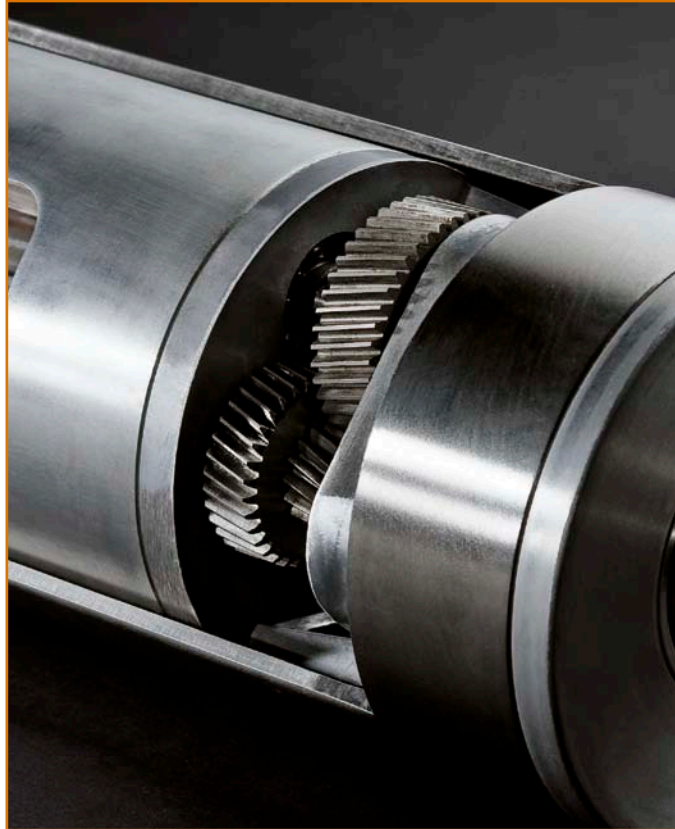
Fare attenzione che la marcatura « oben » dal lato di ingresso del cavo di alimentazione elettrica (punto rosso) non sia mai rivolta verso il basso, perché in tal caso non sarebbero garantiti né il raffreddamento, né la lubrificazione.

Attention: the LAT conveyor drum motors are for horizontal mounting only with vertically flattened mounting shaft. Exceptions from the normal assembling must be agreed with the order.

Pay also attention: the marking “top” on the connection side (red point) must not be at the bottom otherwise lubrication and cooling will not be guaranteed.

Dimensioni in mm / Dimensions are in mm

Tamburo motore / Conveyor Drum Motor														
Mototamburo tipo Drum type	Supporto Clamping bearing	d	e	h	h1	h2	m	n	s	w	z	M	Materiale Material	Peso Kg ca. Wt. Kg
LAT 60.1	EL20/14	20	14	12	28	47	80	100	6,5	15	5	M5	Acciaio Steel	0,25
LAT 82.1	EL20/14	20	14	12	28	47	80	100	6,5	15	5	M5		0,25
LAT 113.1	EL25/20	25	20	21	44,5	66	100	140	12	20	8	M6		0,7
LAT 138.1	EL30/20	30	20	21	44,5	68,5	100	140	12	24	8	M6		0,7
LAT 165.1	EL40/30 A	40	30	20	47	78,5	110	160	14	40	10	M8	Ghisa Cast iron	1,5
LAT 216.0	EL40/30 A	40	30	20	47	76	110	160	14	40	10	M8		1,5
LAT 216.1	EL40/30 B	40	30	21	67	102,5	140	190	18	50	12	M8		2,8
LAT 321.0	EL40/30 B	40	30	21	67	102,5	140	190	18	50	12	M8		2,8
LAT 321.1	EL45/35	45	35	21	67	105	140	190	18	50	12	M8		2,8
LAT 415.0	EL45/35	45	35	21	67	105	140	190	18	50	12	M8		2,8
LAT 415.1	EL60/50	60	50	22	70	119,5	160	220	18	60	20	M12		5
LAT 518.0	EL60/50	60	50	22	70	119,5	160	220	18	60	20	M12	Acciaio Steel	5
LAT 518.1	EL75/65	75	65	38	100	162,5	240	345	22	70	28	M16		13,5
LAT 620.0	EL75/65	75	65	38	100	162,5	240	345	22	70	28	M16		13,5



Tutte le dimensioni sono soggette a tolleranze di lavorazione e benché i disegni e le illustrazioni siano fedeli, non sono tuttavia impegnativi. La DUGOMRULLI si riserva di modificare i propri prodotti senza preavviso.

La riproduzione anche parziale delle figure e del testo è vietata a norma del C.C. e della legge sui diritti d'autore.

All dimensions are subject to machining tolerances, and although drawings and illustrations are exact, they place the manufacturer under no obligation whatsoever.

DUGOMRULLI reserves the right to modify their products at any time without notice. Even a part reproduction of present catalogue's illustrations, and text, is forbidden.



MOTOTAMBURI LAT



INDICE

- 1. Istruzioni importanti**
 - 1.1 Significato dei simboli
 - 1.2 Generalità
- 2. Avviso di Sicurezza**
 - 2.1 Impiego previsto
 - 2.2 Istruzioni di sicurezza
- 3. Informazioni generiche**
 - 3.1 Motori elettrici
 - 3.2 Voltaggio
 - 3.3 Frequenza – Inverter
 - 3.4 Rendimenti
 - 3.5 Rumorosità
- 4. Accettazione e conservazione della merce**
 - 4.1 Accettazione della merce
 - 4.2 Immagazzinamento
 - 4.2.1 Generalità
 - 4.2.2 Motori con rivestimenti in gomma
- 5. Installazione e montaggio dei mototamburi LAT**
 - 5.1 Movimentazione
 - 5.2 Posizione di montaggio del motore
 - 5.3 Montaggio dei perni di articolazione
 - 5.4 Funzionamento inverso
 - 5.5 Mototamburo con antiritorno
 - 5.6 Tensione del nastro
- 6. connessione elettrica di un mototamburo LAT**
 - 6.1 Generalità
 - 6.2 Tipi di motore
 - 6.2.1 Mototamburi a una velocità
 - 6.2.2 Mototamburi a doppia velocità
 - 6.3 Versioni a connessione
 - 6.3.1.1 Blocco terminale e direzione della rotazione
 - 6.3.1.2 Connessione a terra con cassetta terminale
 - 6.3.1.3 Materiale
 - 6.4 Freno
- 7. Funzionamento dei mototamburi LAT**
 - 7.1 Aumento di temperatura / Classe di isolamento
 - 7.2 Funzionamento con nastro trasportatore
- 8. Manutenzione e assistenza**
 - 8.1 Pulizia
 - 8.2 Lubrificazione / sostituzione dell'olio
 - 8.2.1 Lubrificazione
 - 8.2.2 Sostituzione dell'olio
 - 8.3 Sostituzione dei cuscinetti
 - 8.4 Protezioni a labirinto
 - 8.5 Freno
 - 8.6 Rivestimento in gomma
- 9. Soppressione dell'interferenza della frequenza radio**
- 10. Protezione del motore**
- 11. Garanzie**

CONTENTS

- 1. Important instructions**
 - 1.1 *Instruction symbols in the operating instructions*
 - 1.2 *General Instructions*
- 2. Safety Notes**
 - 2.1 *Intended Use*
 - 2.2 *General safety instructions*
- 3. General Information**
 - 3.1 *Electric motors*
 - 3.2 *Voltage*
 - 3.3 *Frequency – Inverters*
 - 3.4 *Output rating*
 - 3.5 *Noise Levels*
- 4. Receipt of goods and storage**
 - 4.1 *Receipt of goods*
 - 4.2 *Storage*
 - 4.2.1 *General aspects*
 - 4.2.2 *Motors with rubber coatings*
- 5. Installation and assembly of LAT-drum motors**
 - 5.1 *Handling*
 - 5.2 *Motor mounting position*
 - 5.3 *Mounting of the trunnions*
 - 5.4 *Reversing duty*
 - 5.5 *Drum motors with backstop*
 - 5.6 *Belt tension*
- 6. Electrical connection of a LAT-drum motor**
 - 6.1 *General*
 - 6.2 *Motor Types*
 - 6.2.1 *Drum -motors with single speed*
 - 6.2.2 *Drum motors with double speeds*
 - 6.3 *Connection Versions*
 - 6.3.1.1 *Terminal block and direction of rotation*
 - 6.3.1.2 *Grounding with Terminal Box*
 - 6.3.1.3 *Material*
 - 6.4 *Brake*
- 7. Operation of LAT-Drum Motors**
 - 7.1 *Temperature rise / Insulation Class*
 - 7.2 *Operation with conveyor belt*
- 8. Maintenance and Care**
 - 8.1 *Cleaning*
 - 8.2 *Lubrication / Oil Change*
 - 8.2.1 *Lubrication*
 - 8.2.2 *Oil Change*
 - 8.3 *Replacing bearings*
 - 8.4 *Labyrinth Seals*
 - 8.5 *Brake*
 - 8.6 *Rubber lining*
- 9. Radio frequency interference suppression**
- 10. Motor Protection**
- 11. Warranties**

1. ISTRUZIONI IMPORTANTI

1.1 Significato dei simboli



Pericolo: pericolo di morte o di ferita.



Attenzione: Rischio per il mototamburo o per l'ambiente circostante



Note: Informazioni utili.

1.2 Generalità

Il presente manuale fa parte della fornitura ed è valido per tutte le versioni standard dei seguenti mototamburi: LAT060, LAT080, LAT110, LAT113, LAT165, LAT174, LAT216, LAT321, LAT415, LAT518, LAT620 e LAT630.



Per i Mototamburi e gli accessori in esecuzione speciale valgono le istruzioni che saranno fornite caso per caso. Si considerino gli ulteriori manuali in dotazione per i componenti accessori, etc.



Non si accettano responsabilità per danni causati dalla mancata osservanza delle presenti istruzioni, che debbono essere conservate in prossimità del mototamburo.

Leggere le istruzioni prima d'intervenire sul mototamburo.

Solo una precisa conoscenza di queste istruzioni garantisce un funzionamento affidabile e privo d'inconvenienti.

Le presenti istruzioni riflettono lo stato delle conoscenze tecniche al momento della stampa.

Nell'interesse del progresso tecnico ci riserviamo il diritto di apportare ai nostri prodotti le modifiche necessarie per preservarne le caratteristiche migliorandone il funzionamento e l'affidabilità.

Queste istruzioni sono coperte da copyright e non possono essere riprodotte o rese note a terzi senza nostra autorizzazione

Modifiche o correzioni possono essere fatte solo da noi a pena di decadenza dalla garanzia.

1. IMPORTANT INSTRUCTIONS

1.1 Instruction symbols in the operating instructions



Danger: possible consequences: Death or very severe injuries.



Caution: possible consequences: Damage of the engine and the environment.



Note: Pointers for application and useful Information.

1.2 General Instructions

The present manual is a component of supply. This manual applies to all standard versions of the LAT-drum motors: LAT060, LAT080, LAT110, LAT113, LAT165, LAT174, LAT216, LAT321, LAT415, LAT518, LAT620 and LAT630.



Special types of drive and their accessory components are governed by the special contractual agreements and technical document. Please consider the further provided manuals for accessory components, etc..



We accept no responsibility for damage or disruption resulting from disregard of these operating instructions.

Keep this operating instructions in the vicinity of the motor.

Read these operating instructions before working with the drive. Only a precise knowledge of these operating instructions will guarantee reliable faultfree operation.

The drives described in these instructions reflect the state of technical development at the time these instructions went to print. In the interest of technical progress we reserve the right to make changes to the individual assemblies and accessories which we regard as necessary to preserve their essential characteristics and improve the efficiency and safety of the drive.

These operating instructions are Copyrighted. These operating instructions must not be wholly or partly reproduced, used in any unauthorised way for competitive purposes or made available to third parties without our agreement.

Amendments or additions to these operating instructions may be made only by us; otherwise any guarantee claim against us will lapse.

2. AVVISO DI SICUREZZA

2.1 Impiego previsto

I mototamburi cui queste istruzioni si riferiscono sono stati progettati per un impiego statico in macchinari generici. Salvo diverso accordo, ne è previsto l'impiego in aree industriali, macchine ed impianti.

I motori sono costruiti a regola d'arte per un funzionamento sicuro. Modifiche non autorizzate non sono consentite.

Modifiche o riparazioni o aggiunte (per esempio, rivestimenti in gomma) debbono essere preventivamente approvate dal fornitore a pena di decadenza dalla garanzia.

I mototamburi sono progettati unicamente per l'impegno descritto al capitolo 3 (informazioni generali) e non possono essere usati oltre i limiti di carico indicati. Diverse condizioni d'impiego debbono essere preventivamente concordate.

2.2 Istruzioni di sicurezza.

I mototamburi debbono essere installati, avviati, azionati, manutenzionati e, se necessario, riparati solo da personale autorizzato, adeguatamente istruito e qualificato. Per la definizione di "personale esperto" ci si può riferire, per esempio, alla norma IEC 60364-7-714.

L'utilizzatore deve assicurarsi che tutto il personale coinvolto nell'installazione, uso, manutenzione e riparazione abbiano letto e compreso queste istruzioni d'uso e manutenzione e vi si adeguino sempre per:



- Evitare danni alle persone o alle cose
- Assicurare il funzionamento corretto e sicuro del mototamburo
- Evitare danni al prodotto o all'ambiente provocati dall'uso scorretto.

Intervenire sul mototamburo solo quando questo è fermo. Prevenire partenze involontarie, ad esempio chiudendo l'interruttore o rimuovendo i fusibili.

Presso il mototamburo dovrà essere installato un segnale che avverta che il mototamburo è in funzione.

Qualsiasi intervento richiede grande attenzione agli aspetti relativi alla sicurezza.

Conformarsi sempre alle istruzioni riportate sulla targhetta del mototamburo, che debbono essere sempre pulite e leggibili e sostituite se mancanti.

Garantire il rispetto delle norme di sicurezza durante il trasporto, il montaggio e lo smontaggio, l'uso ed assicurare una regolare manutenzione al mototamburo.

Mettere in sicurezza le parti rotanti con adeguate protezioni.

Assicurare un'adeguata areazione quando si lavora con solventi. Non inalare i vapori. Non fumare. Raccogliere e smaltire i lubrificanti come richiesto per legge o regolamento e rimuovere immediatamente gli sversamenti d'olio.

Non indossare abiti od oggetti che possano essere presi dalle parti in movimento.

Si raccomanda anche di utilizzare scarpe di sicurezza e antiscivolo, in particolare quando si lavora all'aperto.

Mettere in atto tutte le misure di sicurezza atte ad evitare danni o incidenti al personale addetto e alle altre persone eventualmente presenti sul posto.

In questi casi bisogna prestare particolare attenzione per prevenire il possibile contatto di persone con le parti in movimento (nastro e mototamburo)

2. SAFETY NOTES

2.1 Intended Use

The LAT-drum motors covered in these operating instructions have been developed for the stationary use in general engineering. As long as not otherwise agreed, the motors are designed for use in industrial areas in machines and plants.

The motors are built state of the art and are supplied safe for operation. Unauthorised modifications which lead to impairment of the reliability are not permitted.

Modifications and rebuilding on LAT-drum motors together with additions (e.g. a rubber lining) must be approved by the manufacturer otherwise all warranties are void.

The motors are only designed for use as described in Chapter 3 („General Information“). They may not be used outside the laid down power range. Differing operating conditions require new contractual agreements.

2.2 General safety instructions

The drives must be installed, started up, operated, maintained and, if necessary, repaired only by authorised, properly trained and qualified personnel. For definition of expert staff, refer to e.g. IEC 60364-7-714..

The operator must ensure that all persons involved in installation, operation, maintenance and repair have read and understood these operating instructions and comply with them at all times in order to:



- Avoid injury or damage
- Ensure the safety and reliability of the drive
- Avoid disruptions and environmental damage through incorrect use

Carry out work on the drives only when they are at a standstill.

Secure the drive units against unintentional starting (e.g. lock key switches or remove fuses in the power supply).

A notice should be attached to the start switch stating clearly that work on the drives is in progress.

Carry out all work with great care and with due regard to safety.

Always observe the instructions on the plates on the drives. The plates must be kept free from paint and dirt at all times. Replace any missing plates.

Ensure compliance with the relevant safety and environmental regulations during transport, assembly and dismantling, operation, and care and maintenance of the unit.

Secure rotating drive parts, against contact by means of suitable safety devices.

Ensure adequate ventilation when working with solvents. Do not inhale vapours. Do not smoke.

Collect and dispose of used oil in accordance with regulations. Remove any oil spillage immediately with an oil-binding agent in compliance with environmental requirements.

Do not wear loose garments or objects which could be seized from moving parts.

It is also recommended to wear solid and slide free boots during work in the open air.

During installation of drum-motors it is to be guaranteed, that by means of precautionary measure the injuring of operating- and service personal as well as non-participating persons is prevented.

In this case special care has to be taken to prevent, that persons do not come into contact with movable and rotating components, or do not reach for components between belt and drum.

3. INFORMAZIONI GENERALI

3.1 Motori elettrici



I motori del mototamburo sono avvolti a norma DIN/VDE 0530 secondo gli standard IEC. L'isolamento è IEC 34-1 classe "F".

3.2 Voltaggio



Tutti i mototamburi sono forniti con un'ampia gamma di voltaggi fino a 2,2 kW con 230/400V \pm 5% e da 3 kW in su con 400/690 V \pm 5%.

3.3 Frequenza - Inverter



Tutti i mototamburi sono provvisti di rotor a gabbia di scoiattolo e la loro velocità può pertanto variare con continuità entro le frequenze da 20 a 75 Hz.

3.4 Rendimenti



Tutti i rendimenti nominali sono riferiti ad un impiego continuo come da VDE 0530 part 1, con frequenza 54 Hz, voltaggio nominale, temperatura fino a 40°C ed altezza di 1000 m. sul livello del mare.

3.5 Rumorosità



Il livello di rumorosità è misurato secondo standard IEC 59 C 011, IEC 704 e DIV.45 part 21.

4. ACCETTAZIONE E CONSERVAZIONE DELLA MERCE

4.1 Accettazione della merce



Eventuali danni intervenuti durante il trasporto debbono essere immediatamente verificati e contestati in presenza del vettore. Non sono accettati reclami tardivi.

4.2 Immagazzinamento

4.2.1 Generalità



L'eventuale immagazzinamento dei mototamburi LAT deve essere effettuato in locali asciutti, non esposti a forti sbalzi termici e non soggetta a forti vibrazioni, che potrebbero danneggiare il sistema dei cuscinetti. Dopo due mesi circa è opportuno azionare i motori senza carico per breve tempo, al fine di prevenire danni alle tenute radiali a labbro. Queste norme devono essere applicate anche dopo un periodo di inattività più prolungato.

4.2.2 Motori con rivestimenti in gomma



I mototamburi LAT con rivestimento in gomma dovranno essere conservati sui relativi supporti.

3. GENERAL INFORMATION

3.1 Electric motors



The electric motors of the LAT-drum motor series are wound according to DIN/VDE 0530 in IEC standard cores. The insulation class is as per IEC 34-1 class "F"

3.2 Voltage



All LAT-drum-motors are supplied with wide range voltage windings, up to 2,2 kW with 230/400V \pm 5% and from 3 kW onwards with 400/690 V \pm 5%.

3.3 Frequency - Inverters



All LAT-drum-motors are supplied with squirrel-cage rotor motors and are therefore infinitely variable by means of static frequency converters within the frequency-range of 20 to 75 Hz.

3.4 Output rating



The nominal output ratings refer to continuous duty as per VDE 0530 part 1, at a frequency of 50 Hz, nominal voltage, a coolant temperature of up to 40°C and an altitude of 1000m above sea level.

3.5 Noise Levels



The noise level measurements (sound pressure level) on drum-motors are carried out in accordance with standard IEC 59 C 011, IEC 704 and DIV.45 part 21

4. RECEIPT OF GOODS AND STORAGE

4.1 Receipt of goods



Immediately after receipt, the consignment has to be checked for transport damage. If necessary a claim for damage has to be raised at presence of a member of the carrier, otherwise no charge free damage regulation is possible.

4.2 Storage

4.2.1 General aspects



In case of storing the LAT-drum-motors, the storing area should exclude strong vibrations, as this may cause damage to the bearing systems. Additionally it has to be observed that dry rooms, free from excessive temperature variations have to be selected for storage. After approximately two months, the motors have to be operated on no load for a short time, to prevent damage to the radial seals (seal lip). These rules have to be applied also after a longer stand still period.

4.2.2 Motors with rubber coatings



LAT -drum-motors with rubber lining have to be jacked up on the trunnions during storage

5. INSTALLAZIONE E MONTAGGIO DEI MOTOTAMBURI LAT

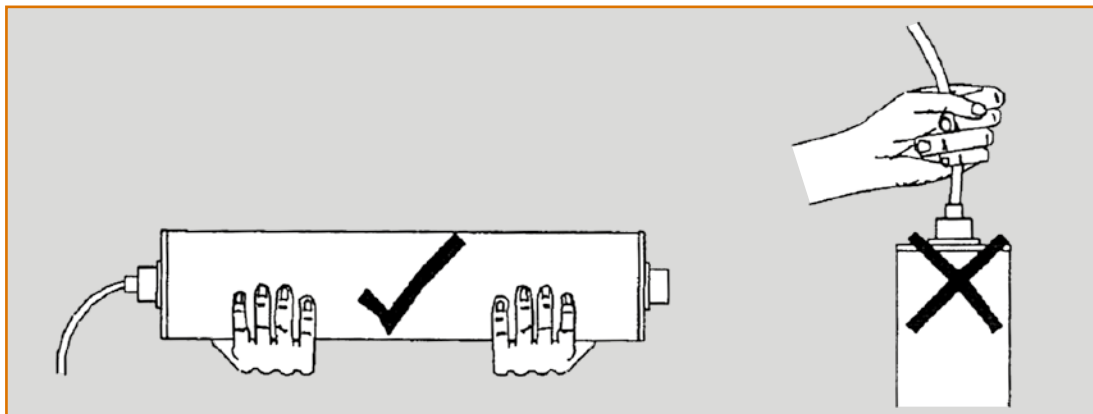
5.1 Movimentazione

Maneggiare con cura. NON sollevare dai cavi.

5. INSTALLATION AND ASSEMBLY OF LAT-DRUM MOTORS

5.1 Handling

Handle with care. DO NOT lift with cable.



5.2 Posizione di montaggio del motore

I mototamburi LAT sono stati concepiti per essere montati in posizione orizzontale, posto che non sia stata concordata alcuna altra posizione di montaggio in fase di ordinazione. Dal momento che i mototamburi LAT hanno due alberi identici, è possibile montarli a seconda delle condizioni strutturali.

5.2 Motor mounting position

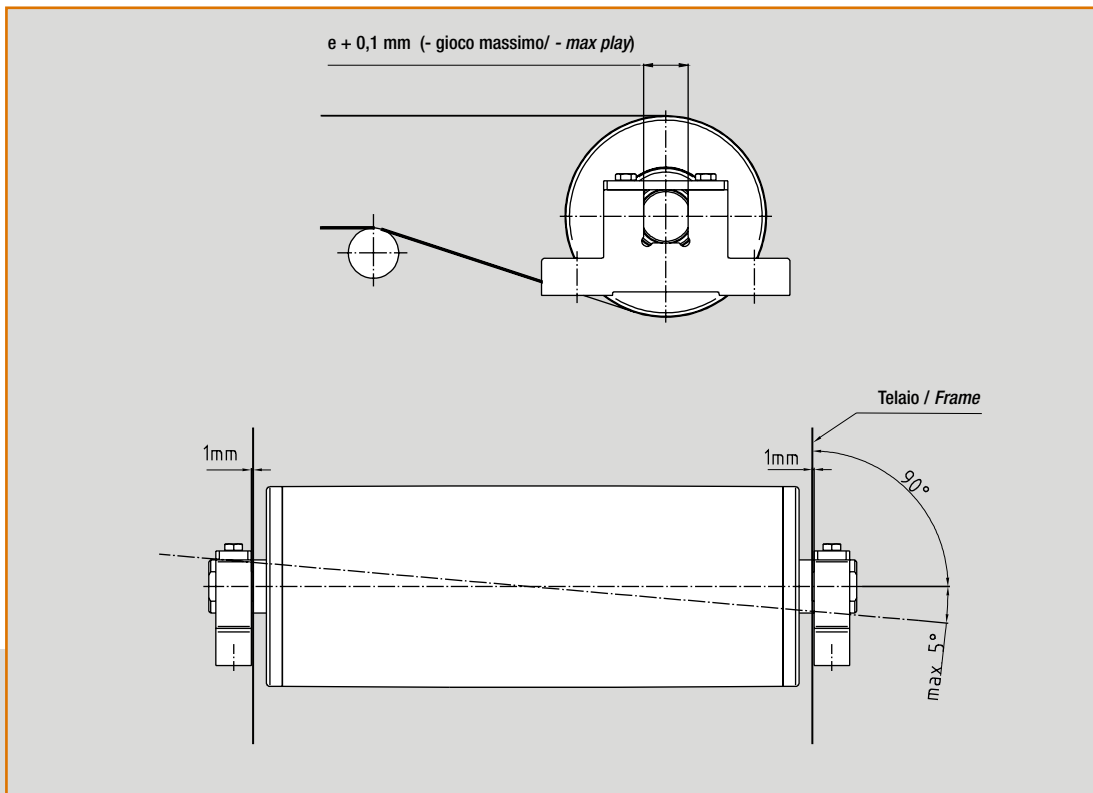
The LAT-drum motors are designed for horizontal mounting as long as no other mounting position was agreed during ordering. Since the LAT-drum motors have two identical trunnions they can be mounted according to the structural conditions.



Qualora si dovessero montare i mototamburi in maniera diversa rispetto a come viene illustrato in questa sede, è possibile che l'impianto o il mototamburo risultino danneggiati, con conseguente decadenza della garanzia.



Should the drum motors be installed other than shown here, damage to the plant or the drum motor can result meaning loss of the guarantee.



OPERATING INSTRUCTIONS

5.3. Montaggio dei perni di articolazione



Occorre che gli alberi siano fissati saldamente per mezzo di rondelle. Si deve osservare che da Ø82 mm il segno "alto" può puntare solo verso l'alto o al massimo di 30° a sinistra o a destra, altrimenti non si garantiscono più il raffreddamento e la lubrificazione dei motori. Neanche l'inclinazione del motore può essere aumentata durante il funzionamento (Figura 1).

I bulloni per fissare i supporti devono essere scelti tenendo conto del peso del mototamburo e della tensione del nastro prevista.

I supporti devono essere a contatto con il telaio per tutta la loro superficie piana, al fine di evitare carichi e tensioni fuori controllo. Qualora non si utilizzino supporti LAT, occorre assicurarsi che gli stessi vengano montati senza gioco e senza alcuna pre-tensione (Figura 2).

Qualora non si utilizzino supporti LAT, occorre osservare le seguenti norme:

- 1 Il supporto deve sostenere almeno l'80% dell'albero del mototamburo.
- 2 Occorre che i mototamburi siano installati senza gioco assiale.
- 3 Il gioco tra albero e supporti deve essere non superiore a 0,4 mm.

Per inversioni o per frequenze di commutazione superiori a quelle riportate nel catalogo, occorre installare il mototamburo senza gioco.

5.3 Mounting of the trunnions



The trunnions must be securely fastened by means of tab washers. It must be observed that as from Ø82 mm the marking "top" may only point upwards or maximal 30° to the left or right otherwise the cooling and lubrication of the motors is no longer guaranteed. The inclination of the motor may also not be increased during operation. (Picture 1)

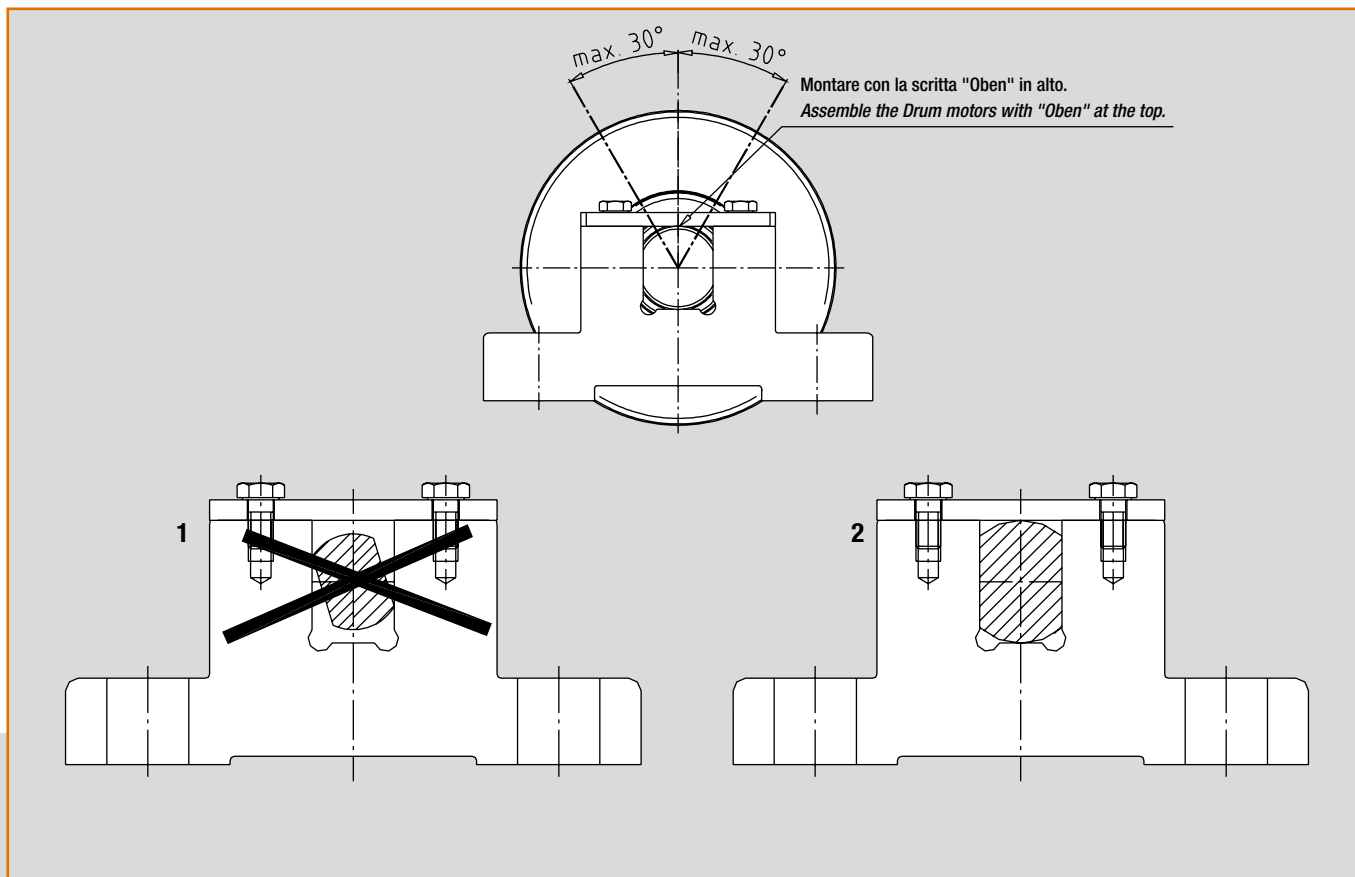
The bolts for securing the LAT support bearings are to be chosen so that the weight of the drum motor and the expected belt tension can be adequately taken.

The LAT support bearings must lie on the framework over the full surface to avoid tensioning and twisting of the trunnions. Should no LAT support bearings be used it must be made sure that the trunnions are mounted with no play and no pre-tensioning. (Picture 2)

Where no LAT support bearings are used, the following must be observed:

- 1 The individual trunnion mountings must cover at least 80% of the trunnion.
- 2 The drum motors must be installed without axial play.
- 3 The play between the trunnions and the mounting may only be maximum 0.4mm.

For reversals or high switching frequency larger than that given in catalogue, the drum motor must be installed without play.



USO E MANUTENZIONE

5.4 Funzionamento inverso



Tutti i mototamburi LAT privi di antiritorno possono essere utilizzati in direzione inversa, tuttavia bisogna garantire che il motore si arresti prima dell'inversione.

5.4 Reversing duty



All LAT-drum-motors without back-stop are allowed to be used for operation in reversed direction, but it has to be guaranteed that the motor comes to rest before reversal.

5.5 Mototamburo con antiritorno



Nel caso di mototamburi con antiritorno, è importante rispettare la sequenza di fase corretta. Collegando le linee L1, L2, L3 con i terminali U1, V1, W1, il mototamburo LAT gira nella direzione di rotazione libera. In caso di dubbio in relazione alla sequenza corretta delle fasi, è opportuno verificarla con un misuratore a tre fasi. Non è consentito effettuare un test con solo due fasi, dato che ciò può danneggiare il motore. Il senso della direzione consentito è contrassegnato da un'etichetta che riporta una freccia.

5.5 Drum motors with backstop



In case of LAT -drum-motors with back stop it is important to observe the correct phase sequence. Connecting the lines L1, L2, L3 with terminals U1,V1,W1 the LAT -drum motor runs in the free direction of rotation. If there is any doubt regarding the correct sequence of phases, you should test it with a three-phase meter. A test with only two phases is not permitted, as the motor may be damaged. The permitted sense of direction is marked with a label showing an arrow.



ATTENZIONE!
Una connessione scorretta può provocare danni all'antiritorno o al motore elettrico già durante la prima installazione.



ATTENTION!
Incorrect connection can lead to damage of the backstop or the electric motor already during the first installation.

5.6 Tensione del nastro

Occorre tendere il nastro fino a che il nastro stesso non scivoli durante l'uso a carico nominale. La tensione massima consentita del nastro viene riportata nella tabella seguente.

5.6 Belt tension

The belt should only be tensioned so far that during usage under nominal load the belt does not slip. The maximum permissible belt tension can be found in the following table.

Tamburo Drum	0	60	82	113	138	165	174	216	321	415	518	620	630
Max. Tensione Max Tension	[N]	1500	2500	* 4500 ** 3800	5250	8000	4500	10.000	16.000	18.000	35.000	42.000	88.300
* 3-fasi / ** 2-fasi													
* 3-phases / ** 2-phases													

OPERATING INSTRUCTIONS

6. CONNESSIONE ELETTRICA DI UN MOTOTAMBURLO LAT



Prima di azionare il mototamburo, scollegarlo completamente da tutte le fonti di alimentazione.

Occorre controllare se sono presenti eventuali danni nei cavi.

La connessione può essere effettuata solo da personale qualificato.

Durante tutte le operazioni, occorre rispettare tutte le normative applicabili del settore dell'ingegneria elettrica.

La responsabilità di tutti gli incidenti e tutti i costi derivanti dal mancato rispetto di queste normative sono a carico dell'utente.

6.1 Generalità

I motori dei rotor a gabbia di scoiattolo si avviano o direttamente o mediante avviamento a stella delta. I mototamburi LAT devono effettuare un avvio in condizioni di assenza di carico prima di essere resi operativi. Nel design del cavo, i fili hanno un codice alfanumerico o mediante colori. La connessione a terra è sempre a strisce verde-giallo.

Prima di collegare il motore, occorre assicurarsi che la tensione di alimentazione disponibile corrisponda alla tensione riportata sulla targhetta.

Occorre rispettare la connessione del motore.

Una sequenza di fase corretta L1 L2 L3 (R-S-T) e la connessione secondo il diagramma della connessione in dotazione fa sì che il motore ruoti in senso orario guardando il lato della connessione elettrica (cavo o cassetta terminale). Si ottiene una rotazione antioraria scambiando due fasi.

La tensione 230/400 V \pm 5% riportata sulla targhetta significa che è possibile azionare il motore con 230 V \pm 5% in delta e con 400 V \pm 5% in connessione stella.

6.2. Tipi di motore

6.2.1 Mototamburi a una velocità

A seconda del design in dotazione, occorre connettere i mototamburi a velocità singola secondo il diagramma dei cavi in dotazione.

6.2.2 Mototamburi a doppia velocità

Per azionamenti che richiedono due diverse velocità non variabili, i motori vengono forniti in versione a cambio di polo. Il design standard dei motori a cambio di polo è calcolato per le condizioni di partenza dirette.

I motori con rapporto di velocità di 1:2 vengono azionati con avvolgimento collegato (Dahlander).

6. ELECTRICAL CONNECTION OF A LAT-DRUM MOTOR



Before working on the drum motor, disconnect fully from all mains supplies.

Cables must be checked for possible damage.

Connection may only be performed by qualified personnel.

All relevant regulations in the area of electrical engineering must be observed during all work.

The user is liable for all accidents or costs resulting from non-observance of these rules.

6.1 General

Squirrel cage rotor motors are started either direct or with star delta starting. Before LAT drum motors are finally put into operation, they are to undergo a trail start under no-load conditions. In cable design, the wires have either an alphanumeric or colour coding. The grounding connection is always green-yellow striped.

Before connecting the motor it must be assured that the mains voltage available corresponds with the voltage given on the name plate.

The connection of the motor must be observed.

A correct phase sequence L1 L2 L3 (R-S-T) and connection according to the given connection diagram, causes the motor to rotate clockwise when looking at the side of the electrical connection (cable or terminal box). Counter clockwise rotation is achieved by interchanging two phases.

The voltage 230/400 V \pm 5% given on the name plate means that the motor can be driven with 230 V \pm 5% in delta and with 400 V \pm 5% in star connection.

6.2 Motor Types

6.2.1 Drum -motors with single speed

Dependent on the supplied design, drum-motors with single speed have to be connected according to the wiring diagram supplied.

6.2.2 Drum motors with double speeds

For drives which require two different non-variable speeds, the motors will be supplied in a pole changing version. The standard design of pole changing motors is calculated for direct starting conditions.

Motors with a ratio of speed 1:2 are executed with tapped wound winding (Dahlander).

6.3 Versioni a connessione

6.3.1.1 Blocco terminale e direzione della rotazione

I mototamburi LAT con cassetta terminale sono dotati di quadro terminale con sei o otto bulloni terminali, che corrispondono allo standard CE-34-8.

Se il motore viene collegato secondo il diagramma dei cavi in dotazione, ruota in senso orario guardando il lato della connessione elettrica. Se il motore è dotato di ulteriori accessori (per esempio, termostati avvolgibili o freno), le connessioni risultano sui terminali a striscia contrassegnati.

6.3.1.2 Connessione a terra con cassetta terminale

Il terminale a terra è situato su una parte sopraelevata all'interno della cassetta terminale. È contrassegnato dal simbolo ⊕.

Come equipaggiamento speciale, è possibile fornire nell'alloggiamento stesso un secondo terminale a terra, anch'esso contrassegnato in maniera identica.

La connessione a terra deve essere effettuata con almeno la stessa sezione trasversale del cavo, come i cavi per l'alimentazione.

6.3.1.3 Materiale

Il materiale standard per le cassette terminali è lega di alluminio, ghisa GG25 oppure plastica nel contenitore IP 65.

Il premistoppa o allenta tensione del cavo è ubicato verso il basso, guardando la cassetta terminale.

6.4 Freno



Durante l'azionamento dei mototamburi con il freno, occorre osservare che il freno deve essere disattivato collegando la tensione della bobina riportata sulla targhetta prima di avviare il motore. In caso contrario, è possibile danneggiare il freno.

7. FUNZIONAMENTO DEI MOTOTAMBURI LAT

7.1 Aumento di temperatura / Classe di isolamento

Il sistema di isolamento dei motori standard corrisponde alla classe di isolamento F secondo VDE 0530 (IEC34 Teil 1, IEC86). Per una temperatura di raffreddamento di 40°C, l'aumento ammissibile di temperatura dell'avvolgimento è 155°C (105 K).

7.2 Funzionamento con nastro trasportatore

Quando il mototamburo viene montato su un nastro trasportatore, si deve osservare che non siano presenti particelle del materiale trasportato o parti estranee tra il nastro ed il tamburo. Se ciò avviene è possibile che ne risultino danneggiati il tamburo, il nastro o il rivestimento in gomma. Qualora il mototamburo si blocchi, il motore elettrico o la scatola del cambio possono risultarne distrutti. Per evitare questa eventualità, è possibile avvalersi di apparecchiature deflettenti e protezioni adeguate.

6.3 Connection Versions

6.3.1.1 Terminal block and direction of rotation

The LAT-drum motors with terminal box are equipped with a terminal board with either six or eight terminal bolts, which correspond to the standard EC-34-8.

If the motor is connected according to the given wiring diagram, it rotates clockwise when facing the side of the electrical connection.

If the motor is equipped with additional accessories (e.g. winding thermostats or a brake), the connection results on the marked strip-terminals.

6.3.1.2 Grounding with Terminal Box

The grounding terminal is situated on an elevated portion within the terminal box. It is marked with the symbol ⊕. As special equipment a second grounding terminal can be provided on the housing itself. This is also marked in the same way.

The grounding has to be executed with at least the same cable cross-section as the cables for the powersupply.

6.3.1.3 Material

The standard material for the terminal boxes is either aluminum-alloy, cast-iron GG25 or plastic in enclosure IP 65.

The cable gland or strain relief is positioned downwards when looking at the terminal box.

6.4 Brake



During operation of drum-motors with brake it has to be observed that the brake has to be disengaged by connecting the coil voltage given on the name plate before starting of the motor. Otherwise damage to the brake may result.

7. OPERATION OF LAT-DRUM MOTORS

7.1 Temperature rise / Insulation Class

The insulation system of the standard motors corresponds to insulation class F according to VDE 0530 (IEC34 Teil 1, IEC86). For a cooling temperature of 40°C, the permissible temperature rise of the winding is 155°C (105 K).

7.2 Operation with conveyor belt

Should the drum-motor be operated in connection with a conveyor-belt, it must be observed, that no transport particles or obstacles are present between the belt and the drum. If this occurs either the drum, the belt or the rubber-lining may be damaged. Should then the drum motor block, the electric motor or gearbox can be destroyed. To avoid this deflecting equipment and preventive mechanisms can be used.

8. MANUTENZIONE E ASSISTENZA

Un'attenta manutenzione e assistenza, secondo le nostre raccomandazioni, sono requisiti fondamentali per garantire la durata del mototamburo.

Occorre effettuare operazioni di manutenzione scrupolose agli intervalli specificati, controlli di minore entità ogni qualvolta sia possibile, ma per lo meno secondo gli intervalli riportati.

8.1 Pulizia

Solo i motori con protezioni a labirinto e tenute a labbro possono essere puliti con apparecchi di pulizia ad alta pressione. Tutti gli altri motori devono essere puliti senza applicare pressione.


8.2 Lubrificazione / sostituzione dell'olio

8.2.1 Lubrificazione

Non è necessario ingrassare i cuscinetti a sfere i cuscinetti a rullo utilizzati nei mototamburi LAT.

8.2.2 Sostituzione dell'olio

Tutti i mototamburi LAT vengono forniti con la quantità di olio necessaria per il corretto funzionamento. Il primo riempimento d'olio in fabbrica rispetta le seguenti specifiche tecniche: 100 cST / 40°C o 8° Engler / 50 °C, la temperatura di colata è 20°C. L'olio è adatto per temperature ambiente da -20°C a +50°C.

 Qualora siano utilizzati altri tipi di olio, verificare che l'olio non contenga additivi che potrebbero compromettere l'isolamento delle spire di avvolgimento.

Inoltre, **NON** può essere usato alcun tipo di olio che comprenda grafite, solfuro di molibdeno o altre sostanze conduttrici, dato che ciò danneggerebbe il sistema di isolamento del motore.

8. MAINTENANCE AND CARE

Careful maintenance and care according to our advice is the basis for a long life of the drum-motor.

Extensive maintenance work has to be executed within the given intervals, smaller check-ups whenever possible but at the latest to the above mentioned interval periods.

8.1 Cleaning

When cleaning the drum-motor it has to be observed that only motors with labyrinth seals und V-ring seals are allowed to be cleaned with high pressure cleaning equipment. All other motors have to be cleaned without pressure application.

8.2 Lubrication / Oil Change

8.2.1 Lubrication


Greasing of the ball-bearings or roller-bearings used within the LAT-drum-motors is not required.

8.2.2 Oil Change

All LAT-drum-motors are supplied with the quantity of oil necessary for correct operation. The primery oilfilling at the factory complies with the following technical specifications:

100 cST / 40°C or 8° Engler / 50°C, the pourpoint is -20°C.

The oil is suitable for ambient temperatures from -20°C up to +50°C.

 *Should other types of oil be used, please verify that the oil has no additives that could affect the insulation of the winding wires in a harmful way. Furthermore **NO** oil types which include substances like graphite, molybdenum-sulfide or other conductive agents may be used, as the insulation system of the motor will be damaged.*

Dati tecnici (linee guida) / Technical Data (Guidelines)

ISO-VG	Viscosità mm ² /s (cST) / Viscosity mm ² /s (cST)		Punto d'infiammabilità Flash Point	Temperatura di colata Pour Point	Olio secondo la norma Gear oil acc. To
	40°C	100°C	°C	°C	DIN 51517 parte/part 3
100	102	11,3	240	-21	CLP 100

Tipi di olio consigliati di fornitori diversi / Recommended oil types of differing suppliers

Fornitore Supplier	FINA	CASTROL	BP	ESSO	MOBIL OIL	SHELL	TEXACO	DEA
Tipo / Type	Giran	Alpha	Energol	Nuto	Mobil-gear	Omala	Meropa	Falcon
	N 100	ZN 100	GR-XP100	H 100	627	100	100	CLP 100

USO E MANUTENZIONE



Si consiglia di effettuare la prima sostituzione dell'olio dopo 200-300 ore di funzionamento e successivamente ogni 10.000 ore.

Sulla flangia del mototamburo si trovano due spine di scarico, rivolte verso la connessione elettrica.

Durante la sostituzione dell'olio occorre rimuovere le due spine ed il tamburo deve essere girato, di modo che il filetto esterno raggiunga la posizione di fondo, al fine di far uscire liberamente l'olio usato.



The first oil change is recommended after 200 to 300 operation hours, thereafter every 10.000 operating hours.

On the flange of the drum-moter are two oil drain plugs, facing the side of the electrical connection.

The two plugs have to be removed during oil changing and the drum has to be turned so long that the outer thread reaches the bottom position, to achive a free run out of the old used oil.

ATTENZIONE! Occorre accertarsi che il segno "alto" sul lato della connessione non punti mai verso il basso, altrimenti non è più garantito il raffreddamento / la lubrificazione.

ACHTUNG: It is to be observed that the marking „top“ on the connection side never shows downwards otherwise the cooling / lubrication is no longer guaranteed.

Tipo/Type	Quantità di olio necessaria in litri – installazione orizzontale / Necessary oil quantity in litre – horizontal installation																						
L [mm]	300	350	400	450	500	550	600	650	700	750	800	850	900	950	1000	1050	1100	1150	1200	1250	1300	1350	
60.1		0,10	0,14	0,17	0,21	0,24	0,28	0,31	0,35	0,38	0,42	0,45	0,49	0,52	0,56	0,59	0,63	0,66	0,70	0,73	0,77	0,80	
80.1		0,20	0,24	0,28	0,32	0,36	0,40	0,44	0,48	0,52	0,56	0,60	0,64	0,68	0,72	0,76	0,80	0,84	0,88	0,92	0,96	1,00	
82.1	A richiesta / On Request																						
110.1	0,30	0,38	0,47	0,55	0,64	0,72	0,80	0,89	0,97	1,06	1,14	1,22	1,31	1,39	1,48	1,56	1,64	1,73	1,81	1,90	1,98	2,06	
113.1	0,30	0,40	0,50	0,60	0,70	0,80	0,90	1,00	1,10	1,20	1,30	1,40	1,50	1,60	1,70	1,80	1,90	2,00	2,10	2,20	2,30	2,40	
165.0			0,90	1,10	1,30	1,50	1,70	2,00	2,20	2,40	2,60	2,80	3,10	3,30	3,50	3,70	3,90	4,20	4,40	4,60	4,80	5,00	
174.0				1,50	1,80	2,00	2,30	2,50	2,80	3,00	3,30	3,50	3,80	4,00	4,30	4,50	4,80	5,00	5,30	5,50	5,80	6,00	
174.1			2,30	2,60	2,80	3,10	3,30	3,60	3,80	4,10	4,30	4,60	4,80	5,10	5,30	5,60	5,80	6,10	6,30	6,60	6,80	7,10	
216.0			4,10	4,50	5,00	5,40	5,90	6,30	6,80	7,20	7,70	8,10	8,60	9,00	9,50	9,90	10,40	10,80	12,20	13,50	14,90	16,20	
216.1			3,60	4,10	4,50	5,00	5,40	5,90	6,30	6,80	7,20	7,70	8,10	8,60	9,00	9,50	9,90	10,40	10,80	11,30	11,70	12,20	
321.0					10,80	12,60	14,40	16,20	17,10	18,00	18,90	20,30	21,60	22,50	23,40	24,80	25,70	27,00	29,30	31,50	33,80	36,00	
321.1					9,90	11,30	11,70	13,10	14,40	15,80	17,10	18,50	19,80	21,20	22,50	23,00	24,30	27,00	29,30	31,50	33,80	36,00	
415.0								21,20	22,80	24,40	26,00	27,60	29,20	30,80	32,40	34,00	35,60	37,20	38,80	40,40	42,00	43,60	45,20
415.1								16,20	17,80	19,40	21,00	22,60	24,20	25,80	27,40	29,00	30,60	32,20	33,80	35,40	37,00	38,60	40,20
518.0										36,90	40,90	45,00	49,10	53,10	57,20	61,20	65,30	69,30	73,40	77,40	81,50	85,50	
518.1										27,00	30,60	34,20	37,80	40,50	44,10	47,70	51,30	54,00	60,80	67,50	72,10	76,50	
620.0															90,00	93,60	97,20	100,80	104,40	108,00	112,00	116,00	119,00
630	A richiesta / On Request																						



Occorre applicare un metodo ecocompatibile per smaltire l'olio usato.

Durante la sostituzione dell'olio, occorre accertarsi che l'olio non contamini il pavimento o penetri il terreno avvalendosi di speciali vassoi di raccolta. Qualora si verificasse una fuga d'olio, occorre rimuoverlo immediatamente con una sostanza legante l'olio in maniera ecocompatibile. L'olio, la sostanza legante l'olio e il terreno inquinato devono essere smaltiti in maniera professionale.



An environmentally compatipble method of disposal of used oil is to be observed.

When changing the oil it has to be ensured that no oil contaminates the floor or penetrates the earth by use of special collecting trays. Should oil escape it must be removed immediately with an oil binding agent in an environmentally compatible way. The oil, oil-binding agents and polluted soil must be disposed of professionally.

OPERATING INSTRUCTIONS

8.3 Sostituzione dei cuscinetti



La durata dei cuscinetti dipende molto dalle condizioni operative. Pertanto è molto difficile calcolarla in maniera affidabile. Se le condizioni operative sono specificate dall'operatore, è possibile calcolare la durata del cuscinetto ed indicarla sulla piastra di valutazione. Se non vengono fornite informazioni, le modifiche negli schemi di vibrazioni e rumore possono segnalare che è necessario provvedere all'immediata sostituzione del cuscinetto.

8.4 Protezioni a labirinto



Occorre controllare visivamente la presenza di possibili difetti sulle protezioni a labirinto a brevi intervalli di tempo o almeno una volta al mese. È necessario controllare le tenute a labbro rivoltandole verso l'esterno e rimuovendo depositi o contaminazioni con una spazzola o con un panno. Ogni 2000 ore di funzionamento, oppure almeno una volta all'anno, occorre pulire completamente le protezioni a labirinto. Per fare ciò occorre svitare il tappo protettivo e rimuovere la tenuta a labbro dall'albero. Durante questa procedura di pulizia, occorre verificare che le condizioni delle protezioni siano soddisfacenti, altrimenti non è più garantita la corretta funzionalità del sigillo.

8.5 Freno



La polvere del freno interno dei mototamburi LAT viene rimossa automaticamente ad ogni cambio d'olio.

8.6 Rivestimento in gomma



Occorre controllare visivamente i mototamburi con rivestimento in gomma a brevi intervalli di tempo per garantire che il rivestimento stesso non sia danneggiato. Un rivestimento danneggiato provoca squilibrio durante il funzionamento del tamburo e può danneggiare i cuscinetti.

9. SOPPRESSIONE DELL'INTERFERENZA DELLA FREQUENZA RADIO

Il telaio dei motori trifasici a gabbia di scoiattolo è stato concepito in maniera tale da tenere le fonti elettromagnetiche di disturbo ad una distanza tale che non avviene alcuna effettiva penetrazione nel circuito magnetico che influenzi il normale funzionamento del motore.

Il normale motore trifasico a gabbia di scoiattolo non produce frequenze radio, ma è possibile che i conduttori utilizzati per connettere il motore all'alimentazione (interruttori) richiedano ulteriori componenti per eliminare le interferenze.

8.3 Replacing bearings



The bearing life depends very much on the operating conditions. It is therefore very difficult to calculate it reliably. If the operating conditions are specified by the operator, the bearing life can be calculated and indicated on the rating plate. If no information is given, changes in the vibration and noise pattern can serve as an indication that an immediate bearing replacement is necessary.

8.4 Labyrinth Seals



Labyrinth seals have to be checked visually for possible defects at short intervals or at least once a month. It is also necessary to check the V-rings by means of turning inside out and removing deposits or contaminations with a brush or cloth. Every 2000 operating hours, or at least once a year, the labyrinth-seals have to be completely cleaned. To do this you have to unscrew the protective cap and remove the V-ring from the shaft.

During this cleaning procedure the satisfactory conditions of the seals has to be checked, otherwise the correct functionality of the seal is no longer guaranteed.

8.5 Brake



The brake dust of the internal brake of LAT-drum motors is removed automatically during every oil change.

8.6 Rubber lining



Drum-motors with rubber linings have to be visually checked at short intervals to ensure there is no damage to the rubber lining. Damage of the lining causes unbalance during operation of the drum and may lead to a bearing failure.

9. RADIO FREQUENCY INTERFERENCE SUPPRESSION

The frame of the three-phase squirrel-cage motors are designed in such a way that electromagnetic disturbance sources are kept at such a distance that no real penetration into the magnetic circuit takes place to disturb the normal operation of the motor.

The normal three-phase squirrel-cage motor does not produce radio frequencies. But the conducters which are used to connect the motor to the mains (circuitbreakers) may need additional components to clear interferences.

10 PROTEZIONE DEL MOTORE

L'avvolgimento dei motori elettrici deve essere protetto dalla sovracorrente e da eccessivi aumenti di temperatura. I dispositivi di protezione in dotazione ai mototamburi garantiscono la sicurezza di funzionamento dal sovraccarico con deviazioni che avvengono lentamente. Occorre scegliere il tipo adatto di sistema di protezione per il motore a seconda dei tipi di operazioni, come segue:

Linee guida per la posizione dei diversi sistemi di protezione (la dotazione del sistema è opzionale)

PTO o PTF = (termostati bimetallici) da incorporare nel circuito ausiliare

PTO (apertura WT) = il termostato apre i contatti alla temperatura predeterminata

PTF (chiusura WT) = il termostato chiude i contatti alla temperatura predeterminata

PTC (termistore) = da armonizzare con il circuito ausiliare lungo l'unità di controllo.

Termistore: Resistore semiconduttore termicamente sensibile, la cui funzione primaria è di mettere in evidenza un considerevole cambiamento di resistenza elettrica che provoca l'attivazione del controllore.

Allarme e spegnimento



Se vengono utilizzati doppi dispositivi di protezione (con diverse gamme di temperature nominali), è possibile che il primo dispositivo assuma la funzione di allarme (in maniera acustica oppure ottica, senza interrompere il circuito di linea), mentre il secondo dispositivo di protezione può essere utilizzato per spegnere il circuito di linea (tutta l'alimentazione del motore in questione verrà interrotta).

11. GARANZIE

Tutti i mototamburi che vengono restituiti durante il periodo di garanzia da noi accordato verranno riparati gratuitamente, qualora vi sia un danno o un guasto la cui responsabilità è ascrivibile al fabbricante.



Non si accetta alcuna responsabilità per danni o malfunzionamenti dovuti a:

- Mancato rispetto delle informazioni e delle istruzioni fornite nel presente manuale di istruzioni, per esempio tensione del nastro scorretta, connessioni elettriche errate, manutenzione scorretta o assente o uso disattento.
- Conduttore motore selezionato e tarato in maniera scorretta o connessioni difettose dei contatti di protezione dell'avvolgimento.
- Surriscaldamento del motore.
- Funzionamento a velocità inversa senza rispettare la posizione di arresto del motore.

10. MOTOR PROTECTION

The winding of electrical motors has to be protected against over-current and non permissible temperature rise. The protection devices provided for the LAT-drum-motors guarantee the safe protection against overload with slowly occurring deviations. The suitable type of protection system for the motor should be selected according to the duty-types given as follows:

Guidelines for the position of different protection systems (supply of system is optional)

PTO or PTF = (bimetallic thermostats) to be incorporated into the auxiliary circuit

PTO (WT-opener) = The thermostat opens the contacts at the predetermined temperature

PTF (WT-closer) = The thermostat closes the contacts at the predetermined temperature

PTC (Thermistor) = to be arranged within the auxiliary circuit along with the control unit.

Thermistor: A thermally sensitive semi-conductor resistor, whose primary function is to exhibit an considerable change in electrical resistance causing the controller to activate.

Warning and Switch-Off



If there are dual protection devices employed (with different nominal duty temperature ranges) the first device may take over the warning operation (in an acoustic or optical manner, without interrupting the line circuit) whereas the second protection device can be used to switch off the line circuit (all power supply for the concerned drive will be stopped).

11. WARRANTIES

All drum-motors which are returned during the guarantee period agreed to by us will be repaired on a no charge basis, if there is a damage or failure the factory itself is liable for.



We accept **no** liability for any damage or malfunction resulting from:

- Non observance of the information and rules given in this maintenance instruction, e.g. wrong belt tension, wrong electrical connections, not correct or missing maintenance or careful handling.
- Incorrect selected and calibrated motor-conductor or faulty connections of the winding protection contacts.
- Overloading of the motor.
- Operation on reversed speed without observing stopping position of the motor.

OPERATING INSTRUCTIONS

- Azionamento del motore nella direzione sbagliata contro l'antiritorno.
- Cambiamento delle condizioni operative contrario alle presenti istruzioni operative.
- Modifiche delle unità motore ed ausiliarie senza conferma scritta da parte del fabbricante.
- Riparazione e modifica dei motori senza conferma scritta da parte del fabbricante.
- Gestione scorretta e danni intenzionali.
- Normale logorio dei componenti.

La nostra garanzia si limita unicamente al prodotto che forniamo.

Non accettiamo rivendicazioni dovute allo smontaggio e al montaggio di unità, a trasporto, confezionamento o arresto del macchinario.

In caso di ulteriori richieste o di ordinazioni di pezzi di ricambio, si prega di precisare il numero del motore. Se sulla targhetta non è riportato alcun numero di motore, è possibile leggere il numero stesso sulla facciata dell'estensione a stelo.

Tutti i dati tecnici delle presenti istruzioni sono soggette a modifiche e, quindi, non comportano alcun obbligo.

- *Running the motor in the wrong direction against locked back-stop.*
- *Changing of operation condition against the given operating instructions*
- *Changes on motor and auxiliary units without written confirmation by the manufacturer.*
- *Repair and modification on motors without written confirmation by the manufacturer.*
- *Wilful mishandling and damaging.*
- *Normal wear and tear of components*

Our guarantee promise is only bound to failures on our supplied product.

We accept by no means charges due to disassembling and assembling of units, transport, package or shutdown of machinery.

In case of further inquiries or ordering of spare parts, please indicate the motor number. If there is no motor number shown on the name plate, the number can be read on the face of the shaft extension.

All given technical data in this operating instruction are liable to changes and therefore without obligation.

DICHIARAZIONE DEL FABBRICANTE

In ottemperanza alle Linee Guida sui macchinari CEE 98/27/EG appendice II B, con la presente dichiariamo che questi componenti descritti nel catalogo AM-10.1 sono stati concepiti per essere installati in macchinari la cui messa in funzione è vietata fintanto che non venga accertato che il macchinario e tutti i componenti compresi al suo interno rispettino le condizioni delle Linee guida CEE 98/37/EG.

La marcatura CE si riferisce al rispetto delle linee guida sulla bassa tensione 2006/95/EWG e alle linee guida EMC 89/336/EWG.

Con la presente Dichiarazione, sono stati presi in considerazione in tutto o in parte tutti gli standard armonizzati pubblicati dalla Commissione Europea nella Gazzetta Ufficiale delle Comunità Europee applicabili ai nostri prodotti.

In particolare:

- DIN EN ISO 12100-1: Parte 1: Terminologia di base, metodologia
- DIN EN ISO 12100-2: Parte 2: Principi tecnici
- DIN EN 60529: Classe di protezione con l'alloggiamento (codice IP)
- DIN EN 60034-1: Parte 1: Fondamentali e requisiti
- DIN EN 60034-5: Parte 5: Protezione per sicurezza del design

MANUFACTURER DECLARATION

In terms of the EEC Machine Guidelines 98/27/EG Appendix II B we herewith declare that the component included in catalogue AM-10.1 are designed for installation in machines whose commissioning is forbidden until it has been ascertained that the machine and all components included within meet the conditions of the EEC Guidelines 98/37/EG.

The CE marking refers to the adherence of the low voltage guidelines 2006/95/EWG and the EMC-Guidelines 89/336/EWG.

With this Declaration, all harmonised standards published by the EC commission in the official journal of the European Communities applicable for our products have been totally or partly considered.

These are especially:

- *DIN EN ISO 12100-1: Part 1: Basic terminology, methodology*
- *DIN EN ISO 12100-2: Part 2: Technical principles*
- *DIN EN 60529: Protection class by housing (IP)*
- *DIN EN 60034-1: Part 1: Fundamentals and requirements*
- *DIN EN 60034-5: Part 5: Protection by design safety*



Tutte le dimensioni sono soggette a tolleranze di lavorazione e benché i disegni e le illustrazioni siano fedeli, non sono tuttavia impegnativi. La DUGOMRULLI si riserva di modificare i propri prodotti senza preavviso.
La riproduzione anche parziale delle figure e del testo è vietata a norma del C.C. e della legge sui diritti d'autore.

*All dimensions are subject to machining tolerances, and although drawings and illustrations are exact, they place the manufacturer under no obligation whatsoever.
DUGOMRULLI reserves the right to modify their products at any time without notice. Even a part reproduction of present catalogue's illustrations, and text, is forbidden.*

**UN'AZIENDA IN CONTINUO MOVIMENTO ATTENTA ALLE
VOSTRE ESIGENZE E ALL'EVOLUZIONE DEL MERCATO.**



**COMPANY
WITH QUALITY MANAGEMENT
SYSTEM CERTIFIED BY DNV
=ISO 9001:2008=**

**LEGENDA PER REVISIONI CATALOGO
E CAPITOLI INTERNI**

Rev. 01/13

**01 - numero progressivo revisione
2013 - anno di revisione**



Codice QR

DUGOMRULLI SRL

Via Ippólito Nievo, 8 | 40069 Zola Predosa (Bo) | Tel. 051.755406 Fax 051.758989 | dugom@dugomrulli.it | www.dugomrulli.it