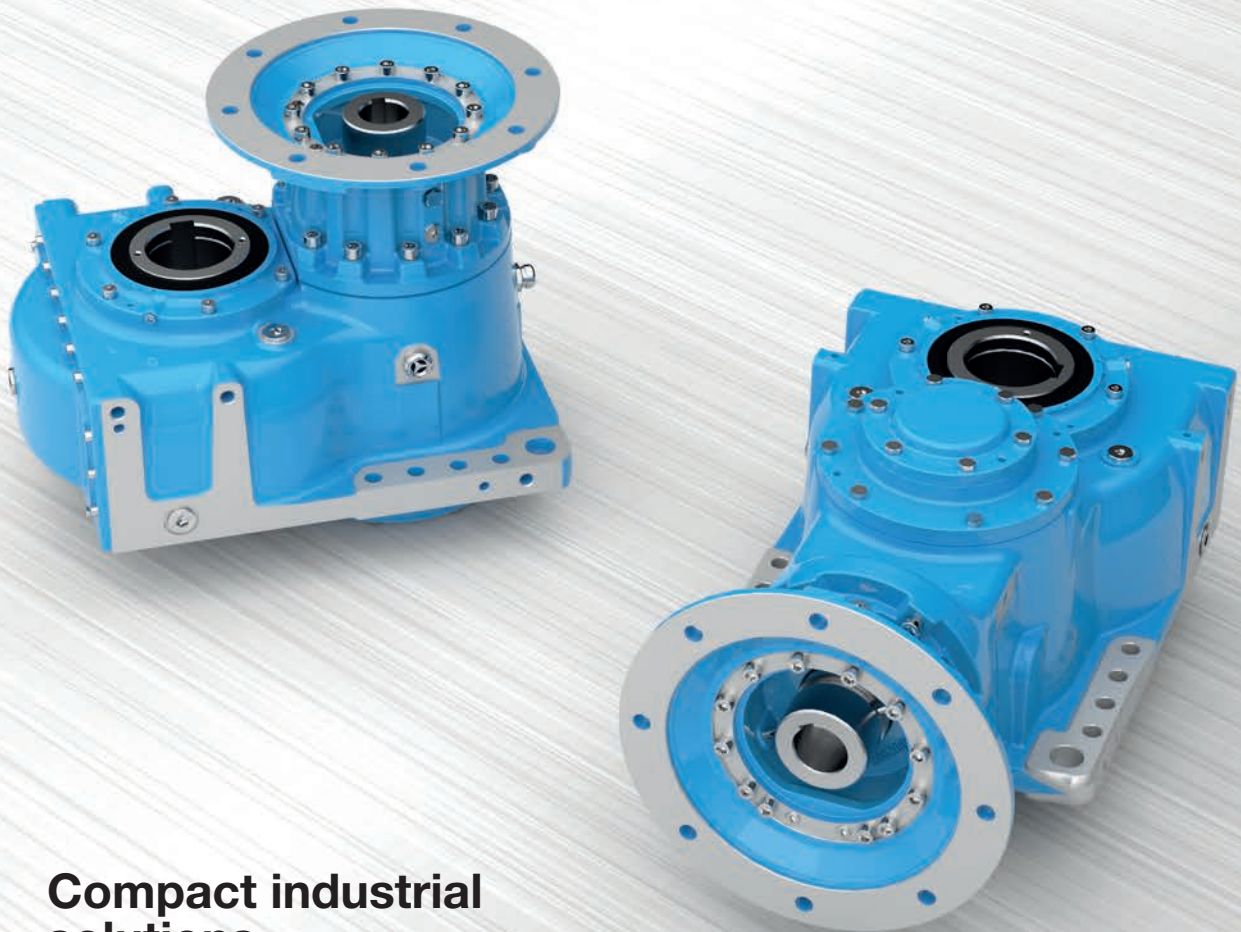




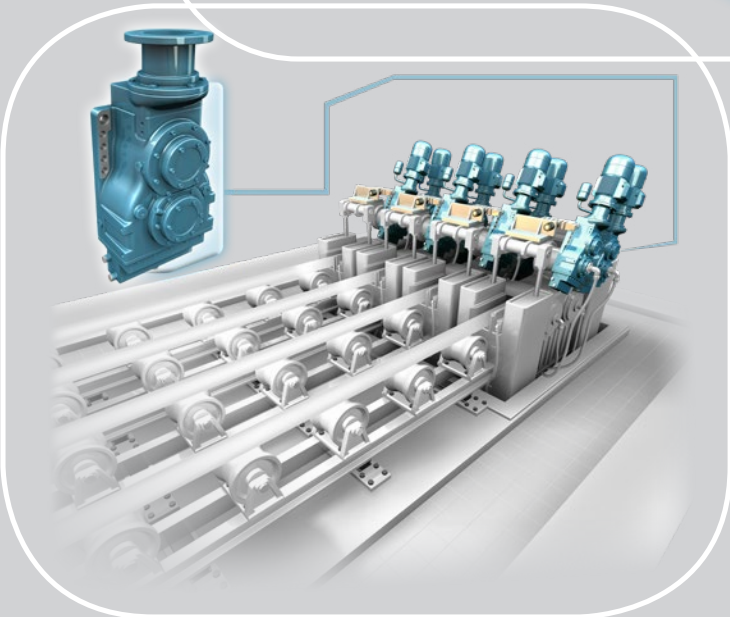
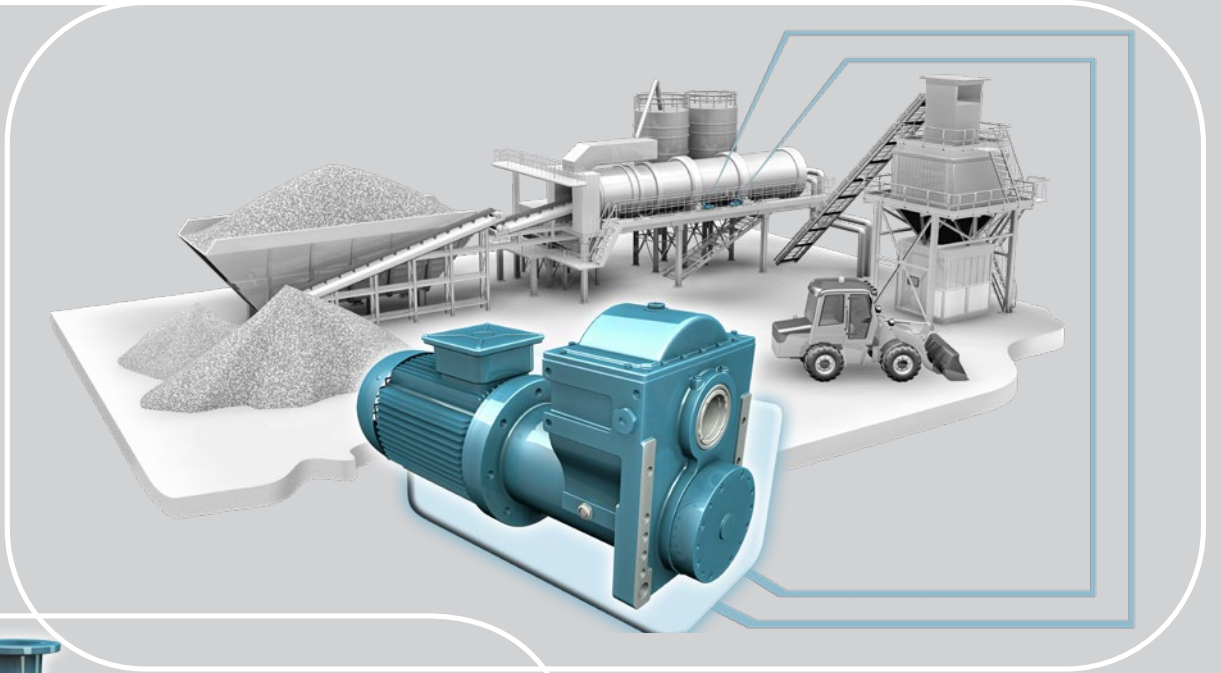
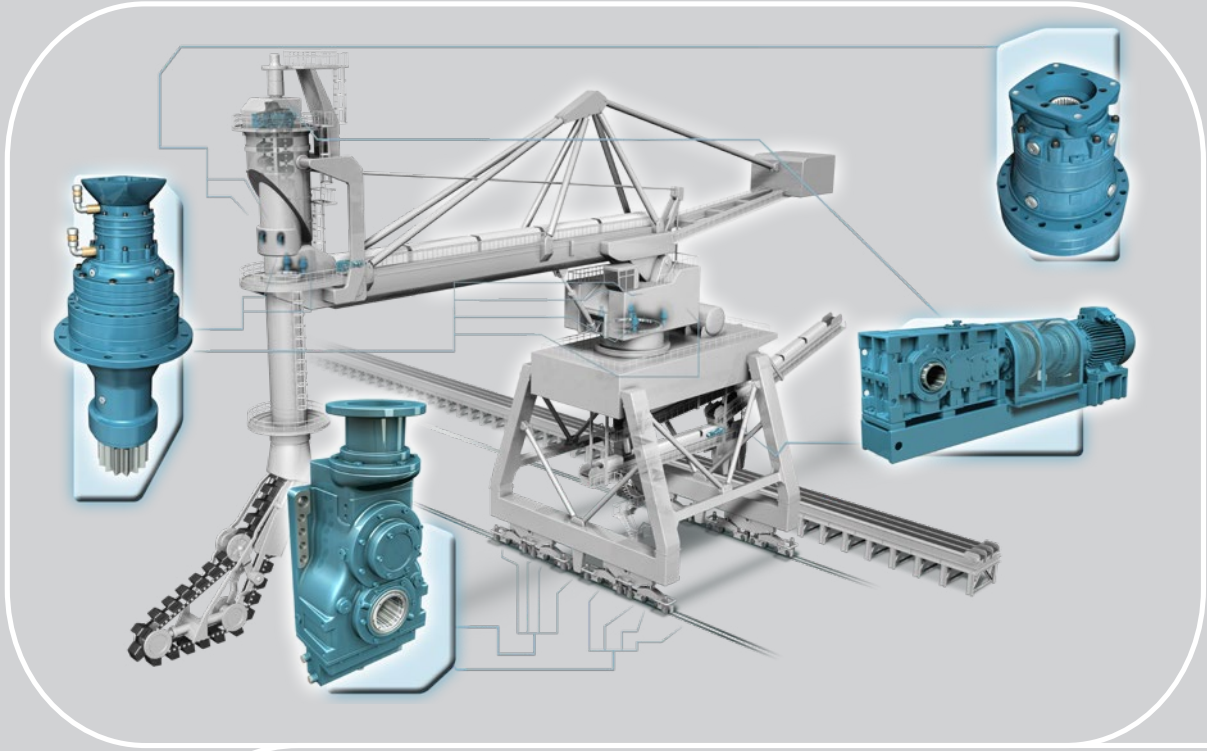
Brevini[®] Compact Plano-Helical Drives **PH - BPH Series**

Torques from 230 Nm to 36.600 Nm



Compact industrial solutions

Brevini[®] PH - BPH Series Plano-Helical drives. The patented design strongly reduces weights and dimensions, achieving the same performance and reliability in comparison to traditional gearboxes, thus leading to important advantages, both applicative and economical.



Presentazione

Questi riduttori sono stati concepiti per l'utilizzo prevalente in conformazione pendolare, ottimizzando le caratteristiche idonee a questa forma applicativa, di ampia diffusione nelle installazioni industriali. La combinazione di riduzioni epicicloidali e cilindriche permette di ottenere i vantaggi di entrambe le tecnologie: compattezza, affidabilità e praticità di manutenzione.

E' grazie a questa innovazione che i nostri riduttori, a parità di prestazioni ed affidabilità, permettono una riduzione significativa di dimensioni e pesi rispetto alle soluzioni tradizionali ad assi paralleli ed ortogonali, con importanti vantaggi applicativi ed economici.

La progettazione in 3D ha portato alla creazione di prototipi 'virtuali' che sono stati analizzati ed ottimizzati con tecniche FEM (Finite Element Analysis). Ogni taglia è stata poi sottoposta a rigorosi test sui nostri banchi prova, simulando le reali condizioni di esercizio.

Overview

This gearboxes are designed for shaft mounting, introducing specific advantages for this fitting solution, which is widely appreciated in many industrial applications.

This gearboxes come up with an innovative mix of planetary and helical gears. Matching the best features of these technologies these products turn out to be compact, reliable, easy to assemble and maintain.

The original design strongly reduces weights and dimensions, achieving the same performance and reliability in comparison to helical and bevel-helical traditional gearboxes, thus leading to important advantages, both applicative and economical.

3D design lead us to the generation of 'virtual' prototypes which were analyzed and optimized with FEM (Finite Element Analysis) techniques. Each designed size is then submitted to tests on our test benches, simulating the real working condition.

Präsentation

Die Getriebe des vorliegenden Katalogs sind vorwiegend für die Verwendung als Aufsteckgetriebe konzipiert und speziell für die Erfordernisse dieser Anwendungsart optimiert, weshalb sie besonders für industrielle Anwendungen geeignet sind.

Durch die Kombination von Planeten- und Stirnradgetrieben ist es möglich, die Vorteile beider Technologien zu verknüpfen: kompakte Bauweise, Verlässlichkeit und Wartungsfreundlichkeit.

Dank dieser innovativen Bauweise weisen unsere Getriebe bei gleicher Leistung und Zuverlässigkeit gegenüber den konventionellen Stirn- und Kegelstirnradgetrieben eine deutliche Reduzierung der Abmessungen und des Gewichts auf und bieten somit beträchtliche Anwendungs- und Kostenvorteile.

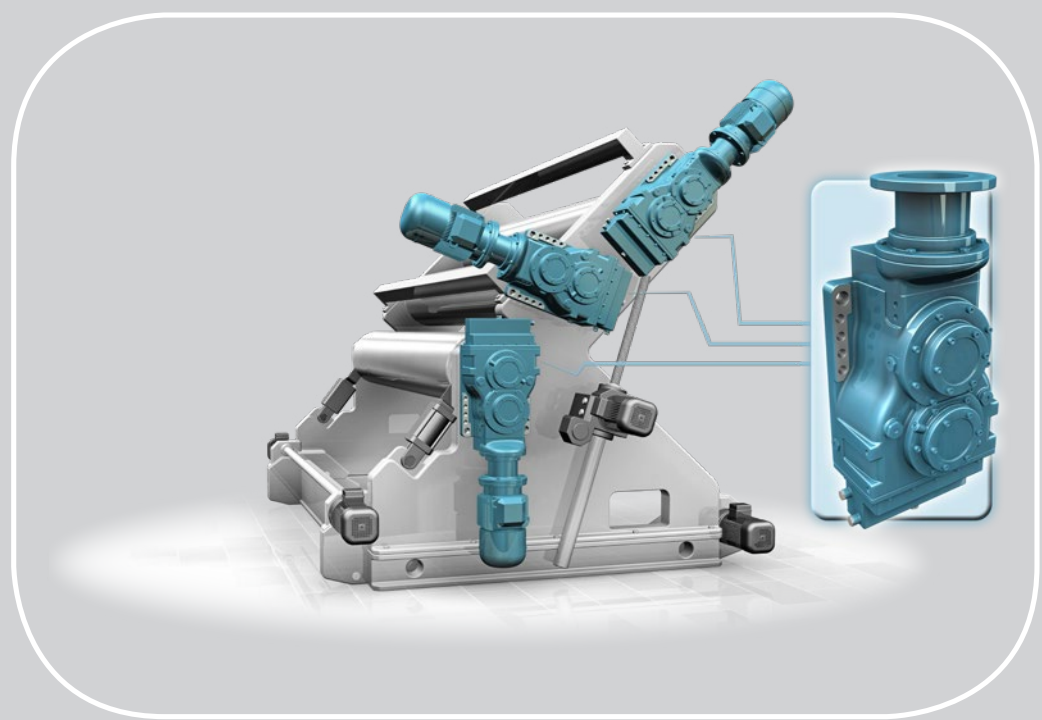
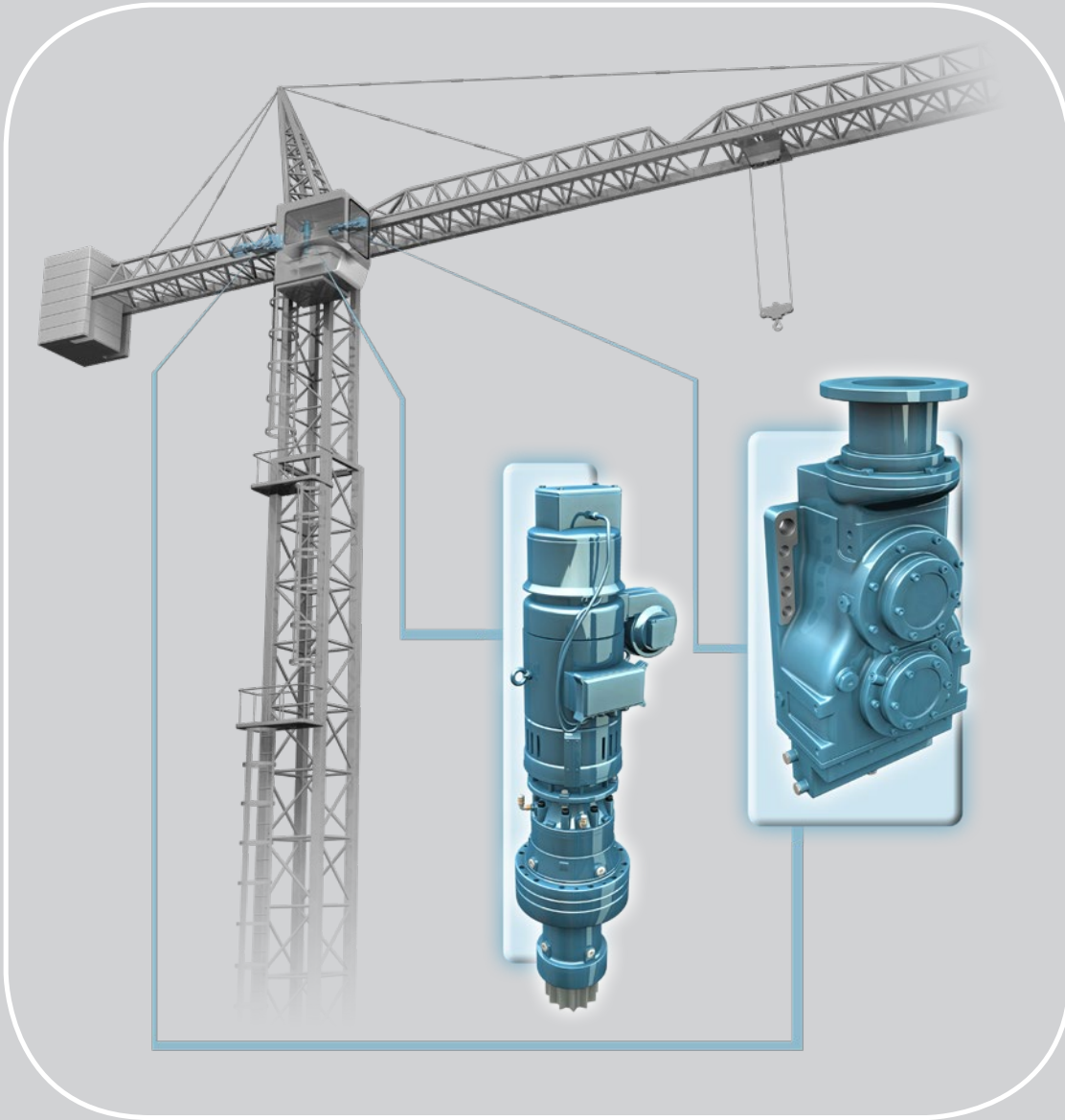
Der 3D-Entwurf hat zur Erstellung von 'virtuellen' Prototypen geführt, die mit der FEM-Technik (Finite Element Analysis) analysiert und optimiert worden sind. Jede Getriebegröße ist anschließend strengen Tests auf unseren Prüfständen unterzogen worden, bei denen die tatsächlichen Betriebsbedingungen simuliert wurden.



BREVINI[®]

Motion Systems





Présentation

Ces réducteurs ont été conçus pour une utilisation prévalente en conformation pendulaire, en optimisant les caractéristiques adaptées à cette forme applicative, d'ample diffusion dans les installations industrielles.

La combinaison de réductions épicycloïdales et cylindriques permet d'obtenir des avantages des deux technologies: compacité, abilité et facilité d'entretien.

C'est grâce à ces innovations que nos réducteurs, à parité de performances et de abilité, permettent une réduction importante des dimensions et des poids en comparaison des solutions traditionnelles à arbres cylindriques et à engrenages cylindro-coniques, avec des avantages importants d'applications et économiques.

Le projet en 3D a généré la création de prototypes 'virtuels' qui ont été analysés et optimisés par des techniques FEM (Finite Element Analysis). Chaque taille a subi des tests rigoureux sur nos bancs

Presentación

Estos reductores industriales están proyectados especialmente para trabajar en configuraciones pendulares. Son compactos, ables y fáciles de mantener porque la combinación de reducciones epicicloïdales y cilíndricas permite aunar las ventajas de ambas tecnologías.

A igualdad de prestaciones, son mucho más ligeros y compactos que los reductores con ejes perpendiculares o paralelos convencionales.

El diseño en 3D permite crear prototipos 'virtuales' y elaborarlos con técnicas de FEM (análisis de los elementos finitos). Cada modelo se somete a rigurosas pruebas de simulación de las condiciones de trabajo.

Apresentação

Estes redutores foram projetados para uso predominante com uma configuração pendular, otimizando as características adequadas para esta forma de aplicação, de ampla difusão nas instalações industriais.

A combinação de reduções planetárias e de eixos paralelos permite obter as vantagens de ambas as tecnologias: tamanho reduzido, conabilidade e praticidade de manutenção.

É graças a essas inovações que os nossos redutores, em condições iguais de desempenho e conabilidade, permitem uma redução significativa de dimensões e pesos em relação às soluções tradicionais de eixos paralelos e ortogonais, com vantagens aplicativas e econômicas importantes.

O projeto em 3D levou à criação de pro-tótipos 'virtuais' que foram analisados e otimizados com técnicas de FEM (Finite Element Analysis, análise de elementos finitos). Cada tamanho foi, posteriormente, submetido a rigorosos exames em nossas bancadas de testes, simulando as condições reais de funcionamento.



BREVINI[®]

Motion Systems





BREVINI[®]

Motion Systems

Questa pagina è lasciata intenzionalmente bianca

Page intentionally left blank

Seite wurde absichtlich leer gelassen

Page laissée intentionnellement vide

Página dejada intencionalmente en blanco

Página intencionalmente deixada em branco

01.	CARATTERISTICHE TECNICHE <i>TECHNICAL FEATURES</i>	10
02.	DESIGNAZIONE <i>DESIGNATION</i>	12
03.	DEFINIZIONI TECNICHE <i>TECHNICAL DESCRIPTIONS</i>	14
04.	CRITERI E FATTORI DI SELEZIONE <i>SELECTION CRITERIA AND FACTORS</i>	20
05.	RIDUTTORI AD ASSI PARALLELI PH <i>PLANETARY HELICAL PH</i>	31
06.	RIDUTTORI AD ASSI ORTOGONALI BPH <i>BEVEL PLANETARY HELICAL GEARBOXES BPH</i>	61
07.	ALBERO CAVO CON SEDE LINGUETTA K <i>HOLLOW SHAFT WITH KEYHOLE</i>	94
08.	ALBERO USCITA CON CALETTATORE D <i>HOLLOW SHAFT FOR SHRINK DISC</i>	96
09.	DETTAGLIO E ISTRUZIONI CALETTATORE <i>SHRINK DISC ARRANGEMENT</i>	98
10.	ALBERO USCITA CAVO SCANALATO S <i>SPLINED HOLLOW SHAFT</i>	100
11.	PREDISPOSIZIONE IEC <i>IEC ADAPTOR</i>	102
12.	ALBERI MASCHIO INGRESSO <i>INPUT MALE SHAFT</i>	103
13.	ACCESSORI E OPZIONI <i>ACCESSORIES AND OPTIONS</i>	104
14.	STATO DI FORNITURA <i>SUPPLY CONDITION</i>	120
15.	IMBALLI E STOCCAGGIO <i>PACKAGING AND STORING</i>	120
16.	ESERCIZIO IN CONDIZIONI PARTICOLARI <i>EXTREME OPERATING CONDITIONS</i>	120
17.	LUBRIFICAZIONE <i>LUBRICATION</i>	122
18.	PESI RIDUTTORI <i>REDUCTION UNIT WEIGHTS</i>	124
19.	VOLUMI OLIO [litri] <i>OIL VOLUME [litre]</i>	125

01.	TECHNISCHE MERKMALE <i>CARACTÉRISTIQUES TECHNIQUES</i>	10 11
02.	BESTELLBEZEICHNUNG <i>DÉSIGNATION</i>	12 13
03.	TECHNISCHE BEGRIFFSBESTIMMUNGEN <i>DÉFINITIONS TECHNIQUES</i>	14 15
04.	GETRIEBEAUSWAHLFAKTOREN <i>CRITÈRES ET FACTEURS DE SÉLECTION</i>	20 21
05.	PLANETEN-STIRNRADGETRIEBE PH <i>RÉDUCTEURS À ARBRES CYLINDRIQUES PH</i>	31
06.	PLANETEN-KEGELSTIRNRADGETRIEBE BPH <i>RÉDUCTEURS À ENGRENAGES CYLINDRO-CONIQUES BPH</i>	61
07.	HOHLWELLE MIT PASSFEDERNUT K <i>ARBRE RAINURÉ AVEC RAINURE DE CLAVETTE K</i>	94 95
08.	ABTRIEBSWELLE MIT SCHRUMPFSCHEIBE D <i>ARBRE SORTIE AVEC FRETTE DE SERRAGE D</i>	96 97
09.	MAß U. MONTAGEANLEITG FÜR SCHRUMPFSCHEIBE <i>DÉTAIL ET INSTRUCTIONS FRETTE DE SERRAGE</i>	98 99
10.	ABTRIEBSHOHLWELLE MIT VIELKEILVERZÄHNUNG <i>ARBRE SORTIE RAINURÉ S</i>	100 101
11.	MOTORLATERNE IEC <i>PRÉDISPOSITION IEC</i>	102
12.	ANTRIEBSVOLLWELLEN <i>ARBRES MÂLES ENTRÉE</i>	103
13.	ZUBEHÖR UND OPTIONEN <i>ACCESSOIRES ET OPTIONS</i>	104 105
14.	LIEFERBEDINGUNGEN <i>ETAT DE LA FOURNITURE</i>	120 121
15.	VERPACKUNG UND LAGERUNG <i>EMBALLAGES ET STOCKAGE</i>	120 121
16.	EINSATZ UNTER BESONDEREN BEDINGUNGEN <i>EXERCICE EN CONDITIONS PARTICULIÈRES</i>	120 121
17.	SCHMIERUNG <i>GRAISSAGE</i>	122 123
18.	GEWICHT DER UNTERSETZUNGSGETRIEBE <i>POIDS RÉDUCTEURS</i>	124
19.	ÖLVOLUMEN <i>VOLUME HUILE [litres]</i>	125

01.	CARACTERÍSTICAS TÉCNICAS <i>CARACTERÍSTICAS TÉCNICAS</i>	11
02.	IDENTIFICACIÓN <i>IDENTIFICAÇÃO</i>	13
03.	DEFINICIONES TÉCNICAS <i>DEFINIÇÕES TÉCNICAS</i>	15
04.	CRITERIOS Y FACTORES DE SELECCIÓN <i>CRITÉRIOS E FATORES DE SELEÇÃO</i>	21
05.	REDUCTORES CON EJES PARALELOS PH <i>REDUTORES DE EIOXS PARALELOS PH</i>	31
06.	REDUCTORES CON EJES PERPENDICULARES BPH <i>REDUTORES DE EIOXS ORTOGONAI S BPH</i>	61
07.	EJE HUECO CON ASIENTO PARA LA CHAVETA K <i>EIXO OCO COM RASGO PARA CHAVETA K</i>	95
08.	EJE DE SALIDA HUECO CON DISCO DE CONTRACCIÓN D <i>EIXO DE SAÍDA COM DISCO DE CONTRAÇÃO D</i>	97
09.	DETALLE DEL ACOPLADOR E INSTRUCCIONES <i>DETALHE E INSTRUÇÕES DO DISCO DE CONTRAÇÃO</i>	99
10.	EJE DE SALIDA HUECO ACANALADO S <i>EIXO DE SAÍDA OCO ESTRIADO S</i>	101
11.	PREDISPOSICIÓN PARA EL MOTOR IEC <i>ADAPTADOR IEC</i>	102
12.	EJES DE ENTRADA MACHOS <i>EIXOS DE ENTRADA MACHOS</i>	103
13.	ACCESORIOS Y OPCIONES <i>ACESSÓRIOS E OPCIONAI S</i>	105
14.	CONFIGURACIÓN DE ENTREGA <i>CONDIÇÃO DE FORNECIMENTO</i>	121
15.	EMBALAJE Y ALMACENAMIENTO <i>EMBALAGEM E ARMAZENAGEM</i>	121
16.	FUNCIONAMIENTO EN CONDICIONES ESPECIALES <i>FUNCIONAMENTO EM CONDIÇÕES ESPECIAI S</i>	121
17.	LUBRICACIÓN <i>LUBRIFICAÇÃO</i>	123
18.	PESO DE LOS REDUCTORES <i>PESO DOS REDUTORES</i>	124
19.	VOLUMEN DE ACEITE [litros] <i>VOLUME DE ÓLEO [litros]</i>	125

Caratteristiche tecniche

- Design compatto per montaggio pendolare, con carcassa monolitica in ghisa sferoidale GS400-15 (UNI EN 1083)
- Modularità di gamma e ampia disponibilità di rapporti.
- Coppia lenta cilindrica a dentatura elicoidale, cementata e rettificata sul profilo. Il profilo della dentatura e le correzioni sono ottimizzate per ottenere le migliori performance sotto carico.
- Coppia ortogonale a dentatura Gleason cementata e rettificata o rodada.
- Riduzioni epicicloidali con corone nitrate e satelliti cementati, finiti di rettifica o rasatura. I profili delle dentature sono ottimizzati per ottenere la massima silenziosità.
- Cuscinetti progettati per una massima efficienza e una lunga durata, forniti dalle principali case costruttrici.
- Alta protezione dai trafilamenti e dalle contaminazioni con la possibilità di sistemi di tenuta a labirinto o camere di lubrificazione separata a grasso.
- Alberi lenti cavi in acciaio bonificato nelle versioni standard:
 - K:** cilindrico con cava per linguetta
 - D:** cilindrico per calettatore
 - S:** scanalato DIN 5480 / 5482
- Massima versatilità e praticità negli accoppiamenti in ingresso:
 - Flangiate per motori IEC con giunto incorporato
 - Flangiate per motori NEMA con giunto incorporato
 - Flangiate per motori idraulici
 - Giunti elastici / giunti idraulici per collegamento motore
 - Collegamenti con limitatore di coppia
 - Trasmissione a cinghia
- Accessori sia standard che su specifiche esigenze:
 - Bracci di reazione
 - Giunto di serraggio per fissaggio albero cavo
 - Mensole per motori
 - Dispositivi antiritorno e freni
 - Comandi ausiliari
 - Sistemi di raffreddamento e lubrificazione
- Rendimento sempre molto elevato, grazie alla qualità degli ingranaggi e dei cuscinetti utilizzati.
 - $\eta >97\%$ per riduttori a 2 stadi
 - $\eta >96\%$ per riduttori a 3 stadi
 - $\eta >95\%$ per riduttori a 4 stadi

Standard di riferimento

Prestazioni degli ingranaggi calcolate secondo ISO 6336-96
 Durata dei cuscinetti calcolate secondo ISO281-95
 Flange accoppiamento motori secondo IEC 72.2
 Linguette secondo UNI 6604
 Dentature scanalate secondo DIN 5480 / 5482
 Alberi ingresso maschi secondo DIN 332

Technical features

- Compact design for shaft mounting, with monolithic casing in nodular cast iron GS400-15 (UNI EN 1083)
- Modular design, with many ratio available.
- Gears of the helical stage are case hardened and profile ground. The teeth correction and crowning design guarantee optimum performances under load.
- Gleason bevel gears are case hardened and profile ground or lapped in pairs.
- Planetary gears: ring-gear is nitrided, pinion and planet gears are case hardened with profile ground. Planetary gears are optimized for maximum performance and quiet operation.
- Bearings from the major manufacturers, designed for long life and the maximum efficiency.
- Prevention of lubricant leakages and contamination by means of seals, with the option of labyrinth seals and double seals with separate grease filled chamber.
- Output hollow shafts in alloy steel, available as standard:
 - K:** cylindrical with feather keyhole
 - D:** cylindrical hollow shaft for shrink Disc
 - S:** splined shaft according DIN 5480/5482
- Many inputs and couplings available:
 - Adaptors for IEC electric motors with splined joint
 - Adaptors for NEMA electric motors with splined joint
 - Adaptors for hydraulic motors
 - Flexible and fluid couplings
 - Clutches and torque limiters
 - Belt couplings
- Many accessories available, both standard and tailor-made:
 - Torque arms
 - Shrink discs
 - Common bed frame
 - Backstops and brakes
 - Auxiliary drives
 - Auxiliary cooling and lubrication systems
- High efficiency due to the high quality of gearing and bearing choices
 - $\eta >97\%$ for 2 stages gearboxes
 - $\eta >96\%$ for 3 stages gearboxes
 - $\eta >95\%$ for 4 stages gearboxes

Referenced standards

Gearing performance calculated according ISO 6336-96
 Bearing life calculated according ISO 281-95
 Motor couplings according IEC 72.2
 Keyhole and keyway as for UNI 6604
 Splined shafts as for DIN 5480 / 5482
 Male input shafts as for DIN 332

Technische Merkmale

- Kompaktes Design der Aufsteckgetriebe mit Blockgehäuse aus Sphäroguss GS400-15 (UNI EN 1083)
- Modularität mit einem breitgefächerten Angebot an Übersetzungen.
- Stirnräder mit Schrägverzahnung, gehärtet mit geschliffenem Profil. Das Zahnprofil und die optimierten Profilkorrekturen gewährleisten bestes Verhalten unter Belastung.
- Kegelradpaare mit Gleason-Verzahnung, gehärtet und geschliffen oder paarweise gegläpft.
- Planetenstufen mit nitrierten Zahnkränzen und einsatzgehärteten Planetenrädern, geschliffen oder geschabt. Die Zahnprofile sind für höchste Geräuschminimierung optimiert.
- Langlebige Hochleistungs-Wälzlager der führenden Hersteller.
- Hoher Schutz gegen Ölundichtigkeiten und Verunreinigung durch Labyrinthabdichtungen oder durch separate fettgefüllte Kammern.
- Standardausführungen mit langsam laufenden Hohlwellen aus vergütetem Stahl:
 - K:** Hohlwelle mit Passfedernut
 - D:** Hohlwelle mit Schrumpfscheibe
 - S:** mit Vielkeilprofil DIN 5480 / 5482
- Höchste Vielseitigkeit und maximale Zweckmäßigkeit bei den antriebsseitigen Verbindungen:
 - Flanschverbindungen für IEC - Motoren mit eingebauter Kupplung
 - Flanschverbindungen für NEMA - Motoren mit eingebauter Kupplung
 - Flanschverbindungen für Hydraulikmotoren
 - Elastische und hydraulische Kupplungen
 - Kupplungen mit Drehmomentbegrenzer
 - Riemenantrieb
- Standardzubehör und Sonderausstattungen:
 - Drehmomentstützen
 - Schrumpfscheiben für Hohlwelle
 - Motorplatten
 - Rücklaufperre und Bremsen
 - Hilfsantriebe
 - Kühl- und Schmieranlagen
- Gleichbleibende hohe Wirkungsgrade dank der Qualität der eingesetzten Zahnräder und der Wälzlager.
 - $\eta >97\%$ bei 2-stufigen Getrieben
 - $\eta >96\%$ bei 3-stufigen Getrieben
 - $\eta >95\%$ bei 4-stufigen Getrieben

Normenbezug

Berechnung der Getriebeleistungen nach ISO 6336-96
 Berechnung der Lebensdauer der Lager nach ISO281-95
 Motor - Flanschverbindungen nach IEC 72.2
 Passfedern nach UNI 6604
 Vielkeilverzahnungen nach DIN 5480/5482
 Antriebswellenstümpfe nach DIN 332

Caractéristiques techniques

- Design compact pour montage pendulaire, avec carcasse monolythique en fonte sphéroïdale GS400-15 (UNI EN 1083)
- Modularité de gamme et ample disponibilité de rapports.
- Couple lent cylindrique à denture hélicoïdale, cémentée et redressée sur le profil. Le profil de la denture et les corrections sont optimisés pour obtenir les meilleures performances sous charge.
- Couple cylindro-coniques à denture Gleason cémentée et redressée ou rodée.
- Réductions épicycloïdales avec couronne nitrurée et satellites cémentés, avec rectifications et redressages. Les profils de la denture sont optimisés pour obtenir le silence maximum.
- Roulements projetés pour une efficacité maximum et une longue durée, fournis par les principaux constructeurs.
- Haute protection contre les fuites et les contaminations avec possibilité de systèmes d'étanchéité à labyrinthe ou chambre de lubrification séparée à graisse.

Arbres lents rainurés en acier bonifié dans les versions standard:

- K:** cylindrique rainuré pour clavette
- D:** cylindrique pour frette de serrage
- S:** rainurage DIN 5480 / 5482

- Souplesse maximum et commodité dans les accouplements en entrée:
 - Lanterne pour moteurs IEC avec accouplements incorporés
 - Lanterne pour moteurs NEMA avec accouplement incorporé
 - Lanterne pour moteurs hydrauliques
 - Accouplements élastiques / accouplements hydrauliques pour raccordement moteur
 - Liaison avec limiteurs de couple
 - Transmission à courroie
- Accessoires standard sur exigences spécifiques:
 - Bras de réaction
 - Accouplement de serrage pour fixation arbre rainuré
 - Etagères pour moteurs
 - Dispositifs antidéviateur et freins
 - Commandes auxiliaires
 - Systèmes de refroidissement / filtration
- Rendement toujours élevé, grâce à la qualité des engrenages et des roulements utilisés.
 - $\eta > 97\%$ pour réducteurs à 2 trains
 - $\eta > 96\%$ pour réducteurs à 3 trains
 - $\eta > 95\%$ pour réducteurs à 4 trains

Standard de référence

Performances des engrenages calculées selon ISO 6336-96
 Durée des roulements calculée selon ISO 281-95
 Lanternes des moteurs selon IEC 72.2
 Clavettes selon UNI 6604
 Dentures rainurée selon DIN 5480 / 5482
 Arbres d'entrée mâles selon DIN 332

Características técnicas

- Diseño compacto para instalaciones pendulares, carcasa monolítica de fundición esferoidal GS400-15 (UNI EN 1083)
- Amplia gama de relaciones, escalabilidad.
- Etapa de salida de engranajes helicoidales cementados y rectificadas en el perfil para obtener las mejores prestaciones bajo carga.
- Par cónico con dientes Gleason cementados y rectificadas o rodados.
- Reducciones epicicloïdales con coronas nitruradas y satélites cementados, rectificadas o rasados. El nivel de ruido de estos dientes con perfiles optimizados es prácticamente nulo.
- Cojinetes de las principales marcas del sector proyectados para maximizar la eficiencia y la duración.
- Elevada protección contra fugas y contaminaciones, posibilidad de incorporar sistemas de estanqueidad por laberinto o cámaras de lubricación separada con grasa.
- Ejes lentos de acero bonificado en versiones estándar:
 - K:** cilíndrico con chavetero
 - D:** cilíndrico para acoplador
 - S:** acanalado DIN 5480 / 5482
- Acoplamientos de entrada versátiles y prácticos:
 - Bridas para motores IEC con acoplamiento incorporado
 - Bridas para motores NEMA con acoplamiento incorporado
 - Bridas para motores hidráulicos
 - Acoplamientos elásticos e hidráulicos para el motor
 - Conexiones con limitador de par
 - Transmisión por correas
- Accesorios estándar o diseñados a medida:
 - Brazos de reacción
 - Disco de contracción para el eje hueco
 - Soportes para motores
 - Dispositivos antirretorno y frenos
 - Mandos auxiliares
 - Sistemas de refrigeración y filtrado
- La calidad de los engranajes y los cojinetes asegura rendimientos muy elevados:
 - $\eta > 97\%$ en los reductores de 2 etapas
 - $\eta > 96\%$ en los de 3 etapas
 - $\eta > 95\%$ en los de 4 etapas

Normas de referencia

Las prestaciones de los engranajes se calculan de acuerdo con ISO 6336-96
 Para calcular la duración de los cojinetes se aplica la norma ISO 281-95
 Bridas de acoplamiento de los motores según IEC 72.2
 Chavetas según UNI 6604
 Estriados según DIN 5480/5482
 Ejes de entrada machos según DIN 332

Características técnicas

- Projeto compacto para montagem pendular, com carcassa monolítica em ferro fundido nodular GS400-15 (UNI EN 1083)
- Modularidade de gama e ampla disponibilidade de relações.
- Par de saída cilíndrico com dentes helicoidais, cementados e retificados no perfil. O perfil dos dentes e as correções foram otimizadas para obter o melhor desempenho sob carga.
- Par ortogonal com dentes Gleason, cementados e retificados ou rodados.
- Reduções planetárias com coroas nitruradas e satélites cementados, acabados com retifica. Os perfis dos dentes são otimizados para obter a máxima silênciosidade.
- Rolamentos projetados para uma eficiência máxima e uma vida útil longa, fornecidos pelos principais fabricantes.
- Alta proteção contra perda de compressão e contaminações, com a possibilidade de sistemas de retenção tipo labirinto ou câmaras de lubrificação separadas com graxa.
- Eixos de saída ocos de aço temperado e revenido nas versões padrão:
 - K:** cilíndrico com rasgo para chaveta
 - D:** cilíndrico para disco de contração
 - S:** estriado DIN 5480 / 5482
- Máxima versatilidade e praticidade nos acoplamentos de entrada:
 - Flangeamentos para motores IEC com acoplamento incorporado
 - Flangeamentos para motores NEMA com acoplamento incorporado
 - Flangeamentos para motores hidráulicos
 - Acoplamentos flexíveis/hidráulicos para o acoplamento do motor
 - Acoplamentos com limitador de torque
 - Transmissão por correia
- Acessórios padrão e para exigências específicas:
 - Braços de torção
 - Disco de contração para fixação do eixo oco
 - Suportes para motores
 - Dispositivos anti-retorno e freios
 - Acionamentos auxiliares
 - Sistemas de resfriamento/filtração
- Rendimento sempre muito elevado, graças à qualidade das engrenagens e dos rolamentos usados.
 - $\eta > 97\%$ para reductores de 2 estágios
 - $\eta > 96\%$ para reductores de 3 estágios
 - $\eta > 95\%$ para reductores de 4 estágios

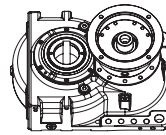
Padrão de referência

Desempenho das engrenagens calculado conforme a norma ISO 6336-96
 Vida útil dos rolamentos calculada conforme a norma ISO 281-95
 Flanges de acoplamento de motores conforme a norma IEC 72.2
 Chavetas conforme a norma UNI 6604
 Eixos estriados conforme as normas DIN 5480 / 5482
 Eixos de entrada machos conforme a norma DIN 332

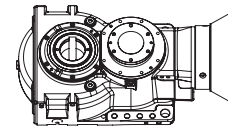
DESIGNAZIONE / DESIGNATION / BESTELLBEZEICHNUNG

BPH

Tipo
Type
Bauart



31
60



61
92

PH Riduttore ad assi paralleli
Planetary helical
Planeten-Stirnradgetriebe

BPH Riduttore ad assi ortogonali
Bevel planetary helical gearboxes
Planeten-Kegelstirnradgetriebe

3

Stadi di riduzione
Reduction stages
Getriebestufen

	i_{min}	i_{max}
2	12	40
3	40	250
4	150	2000
5	600	10000

	i_{min}	i_{max}
3	30	150
4	100	1200
5	500	10000

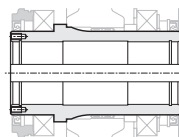
23

Taglia
Size
Größe

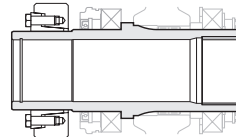
	13	16	18	20	23	25	28
T_2 [Nm]	3900	5800	7700	10900	16700	24200	35000
\varnothing_{H7} [mm]	70	70	80	90	100	120	140

K

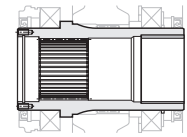
Albero cavo
Hollow shaft
Hohlwelle



K 94



D 96



S 100

83.42

Rapporti di trasmissione esatti
Exact ratio
Ist-Übersetzungen

Vedere tabelle dati tecnici (i_{eff})
See data sheet (i_{eff})
Siehe Tabelle der technischen Daten (i_{eff})

33
57

63
89

IEC 180

Ingresso
Input
Getriebeantrieb



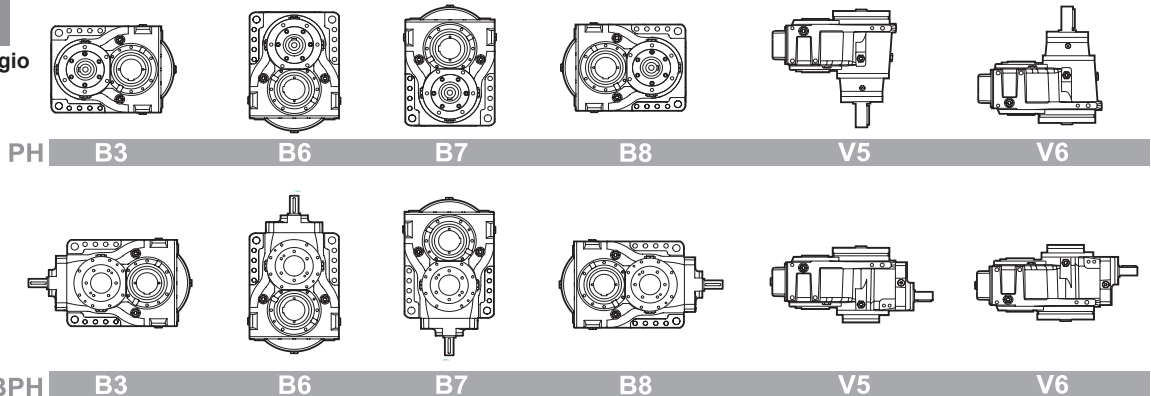
IEC. 102



M 103

B3

Posizione di montaggio
Mounting position
Einbaulage



BPH323K / 83.42 / IEC180 / B3

Esempio di designazione
Designation example
Beispiel der Kennzeichnung

Riduttore ortogonale a 3 stadi, taglia 23, albero cavo con sede linguetta, rapporto $i=83.42$, predisposizione motore elettrico IEC 180, montaggio B3

3 Stages Bevel Planetary Helical gearbox, size 23, hollow shaft with keyhole ratio $i=83.42$, adaptor for electric motor IEC 180, B3 mount

3-stufiges Kegelstirnradgetriebe, Größe 23, Hohlwelle mit Passfedernut, Übersetzung $i=83.42$, Motorlaterne IEC 180, Einbaulage B3

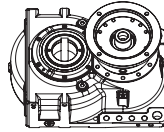
Informations générales

Información general / Informações gerais

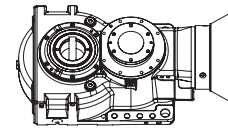
DÉSIGNATION / IDENTIFICACIÓN / IDENTIFICAÇÃO

BPH

Version
Versión
Versão



31
60



61
92

PH

Réducteur à arbres cylindriques
Reductores con ejes paralelos
Redutor de eixos paralelos

BPH

Réducteur à engrenages cylindro-coniques
Redutor con ejes perpendiculares
Redutor de eixos ortogonais

3

Trains de réduction
Etapas de reducción
Estágios de redução

	i_{min}	i_{max}
2	12	40
3	40	250
4	150	2000
5	600	10000

	i_{min}	i_{max}
3	30	150
4	100	1200
5	500	10000

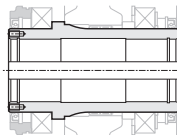
23

Taille
Tamaño
Tamanho

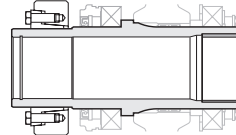
	13	16	18	20	23	25	28
T_2 [Nm]	3900	5800	7700	10900	16700	24200	35000
\varnothing_{H7} [mm]	70	70	80	90	100	120	140

K

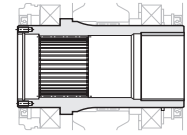
Arbre rainuré
Eje hueco
Eixo oco



K 94



D 96



S 100

83.42

Rapport effectif
Relación efectiva
Relação efetiva

Voir tables des données techniques
Véanse las tablas de datos técnicos
Consultar a tabela de dados técnicos

33
57

63
89

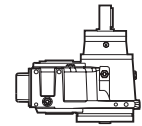
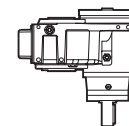
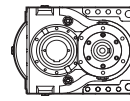
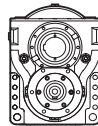
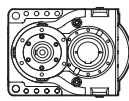
IEC 180

Entrée
Entrada
Entrada



B3

Position de montage
Posición de montaje
Posição de montagem



PH

B3

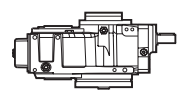
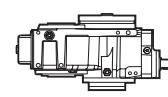
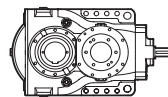
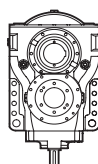
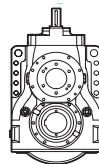
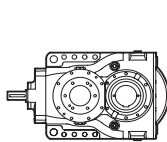
B6

B7

B8

V5

V6



BPH

B3

B6

B7

B8

V5

V6

BPH323K / 83.42 / IEC180 / B3

Exemple de désignation
Ejemplo de identificación
Exemplo de identificação

Réducteur cyl.conique à 3 trains, taille 23, arbre creux avec rainure de clavette, rapport $i=83.42$, prédisposition moteur électrique IEC 180, montage B3

Reductor perpendicular de 3 etapas, tamaño 23, eje hueco con clavetero, relación $i=83.42$, preparado para acoplar un motor eléctrico IEC 180, montaje B3

Redutor ortogonal com 3 estágios, tamanho 23, eixo oco com rasgo para claveta, relação $i=83.42$, adaptador para motor elétrico IEC 180, montagem B3

DEFINIZIONI TECNICHE

Rapporto di riduzione desiderato i_d

E' il rapporto ottenuto fra velocità in ingresso n_1 e la velocità in uscita n_2 desiderate con il quale si dovrà ricercare nelle tabelle il valore di i_{eff} più prossimo.

Rapporto di riduzione effettivo del riduttore i_{eff}

Rappresenta la relazione fra la velocità in ingresso n_1 e la velocità in uscita n_2 . I rapporti sono presenti nelle tabelle da pag. 33 e successive; altri rapporti sono possibili su richiesta.

Velocità in ingresso al riduttore n_1 [min⁻¹]

E' rappresentata dalla velocità del motore o dell'azionamento applicato all'albero entrata del riduttore.

Velocità in uscita al riduttore n_2 [min⁻¹]

E' la velocità ottenuta dalla relazione:

TECHNICAL DESCRIPTIONS

Desired reduction ratio i_d

It is the ratio between input speed n_1 and desired output speed n_2 and shall be used to search a suitable i_{eff} .

Exact reduction ratio of the gearbox i_{eff}

It is the relationship between input speed n_1 and output speed n_2 . Standard values of i_{eff} can be find on the datasheet p. 33, other values may be available on request.

Gearbox input speed n_1 [min⁻¹]

It is related to high speed shaft (i.e. motor speed or pulley speed).

Gearbox output speed n_2 [min⁻¹]

It's the speed of the hollow shaft and it's given by the relation:

TECHNISCHE BEGRIFFBESTIMMUNGEN

Gewünschte Übersetzung i_d

Stellt das Verhältnis zwischen Antriebsdrehzahl n_1 und der gewünschten Abtriebsdrehzahl n_2 dar, mit der Sie in der Tabelle den Wert i_{eff} herausfinden können, der dem gewünschten Wert am nächsten kommt.

Effektive Übersetzung des Getriebes i_{eff}

Ist das Verhältnis zwischen Antriebsdrehzahl n_1 und Abtriebsdrehzahl n_2 . Diese Übersetzungen gehen aus der Tab. auf Seite 33 ff. hervor; weitere Übersetzungen auf Anfrage.

Antriebsdrehzahl des Getriebes n_1 [min⁻¹]

Ist die Drehzahl des Motors oder des Antriebs der Antriebswelle des Getriebes.

Abtriebsdrehzahl des Getriebes n_2 [min⁻¹]

Ist die Drehzahl aus dem Verhältnis:

$$n_2 = \frac{n_1}{i_{eff}}$$

Potenza installata P_m [kW]

Rappresenta la potenza nominale del motore installato (può anche non essere assorbita interamente).

Potenza assorbita dal motore P_1 [kW]

E' la potenza trasmessa dal motore al riduttore ed è alla base del calcolo per la selezione di un riduttore. L'indice 1 indica che questo dato è riferito all'ingresso del riduttore.

Potenza trasmessa alla macchina P_2 [kW]

E' la potenza trasmessa dal riduttore alla macchina comandata. Questo dato può essere ricavato tramite calcolo, sperimentazione o confronto. Qualora ciò non sia possibile, considerare $P_1 = P_m$ ed utilizzare la formula:

Installed Power P_m [kW]

It is the motor rated power, even if not completely used in the application.

Power supplied by the motor P_1 [kW]

It is the operating power transmitted by the motor to the gearbox input.

Power transmitted to the driven machine P_2 [kW]

It is the power transmitted by the gearbox to the driven machine. Knowledge of this value is fundamental for a correct gearbox selection. The required power can be determined by means of calculation, experience or comparison. If this is not possible then assume $P_1 = P_m$ and use the formula:

Installierte Leistung P_m [kW]

Stellt die Nennleistung des eingebauten Motors dar (sie braucht nicht unbedingt vollständig aufgenommen zu werden).

Aufgenommene Motorleistung P_1 [kW]

Ist die vom Motor auf das Getriebe übertragene Leistung, die der Berechnung für die Getriebeauswahl zugrunde liegt. Der Index 1 bedeutet, dass sich der Wert auf den Getriebeantrieb bezieht.

Auf die Maschine übertragene Leistung P_2 [kW]

Ist die Leistung, die das Getriebe auf die angetriebene Maschine überträgt. Dieser Wert kann durch Berechnung, Erfahrung oder Vergleich ermittelt werden. Falls dies nicht möglich ist, nehmen Sie $P_1 = P_m$ an und verwenden Sie die folgende Formel:

$$P_2 = \eta \cdot P_1$$

dove η è il rendimento del riduttore.

where η is the gearbox efficiency.

bei der η dem Getriebewirkungsgrad entspricht.

DÉFINITIONS TECHNIQUES

Rapport de réduction voulu i_d

C'est le rapport obtenu entre vitesse en entrée n_1 et vitesse en sortie n_2 voulue à laquelle on devra procéder à la recherche sur les tables la valeur de i_{eff} la plus proche.

Rapport de réduction effectif du réducteur i_{eff}

Il représente la relation entre la vitesse en entrée n_1 et la vitesse en sortie n_2 . Les rapports sont présents sur les tables page 33 et suivantes; d'autres rapports sont possibles sur demande.

Vitesse en entrée du réducteur n_1 [min^{-1}]

C'est la vitesse du moteur ou de l'actionnement appliquée sur l'arbre d'entrée du réducteur.

Vitesse en sortie du réducteur n_2 [min^{-1}]

C'est la vitesse obtenue par la relation:

DEFINICIONES TÉCNICAS

Relación de reducción i_d requerida

Es la relación entre las velocidades de entrada n_1 y de salida n_2 . Sirve para buscar en las tablas el valor de i_{ef} más cercano.

Relación de reducción efectiva del reductor i_{ef} requerida

Es la relación entre las velocidades de entrada n_1 y de salida del reductor n_2 . Los coeficientes figuran en las tablas de la página 33 y siguientes. DANA puede suministrar otras relaciones bajo pedido.

Velocidad de entrada del reductor n_1 [min^{-1}]

Es la velocidad del motor o del accionamiento que se aplica al eje de entrada del reductor.

Velocidad de salida del reductor n_2 [min^{-1}]

Se calcula a partir de esta relación:

DEFINIÇÕES TÉCNICAS

Relação de redução desejada i_d

É a relação obtida entre a velocidade na entrada n_1 e a velocidade na saída n_2 desejadas com as quais se deverá procurar nas tabelas o valor de i_{eff} mais próximo.

Relação de redução efetiva do reductor i_{eff}

Representa a relação entre a velocidade na entrada n_1 e a velocidade na saída n_2 . As relações aparecem nas tabelas da pág. 33 e sucessivas; outras relações disponíveis a pedido.

Velocidade na entrada do reductor n_1 [min^{-1}]

É representada pela velocidade do motor ou do acionamento aplicado ao eixo de entrada do reductor.

Velocidade na saída do reductor n_2 [min^{-1}]

É a velocidade obtida pela relação:

$$n_2 = \frac{n_1}{i_{eff}}$$

Puissance installée P_m [kW]

Représente la puissance nominale du moteur installé (peut aussi ne pas être absorbée entièrement).

Puissance absorbée par le moteur P_1 [kW]

C'est la puissance transmise par le moteur au réducteur. Cette valeur est à la base du calcul pour la sélection d'un réducteur. L'index 1 indique que cette donnée se réfère à l'entrée du réducteur.

Puissance transmise à la machine P_2 [kW]

C'est la puissance transmise par le réducteur à la machine commandée. Cette donnée peut être obtenue par calcul, expérience ou comparaison. En cas d'impossibilité, considérer $P_1 = P_m$ et utiliser la formule:

Potencia instalada P_m [kW]

Representa la potencia nominal del motor instalado y puede no ser absorbida completamente.

Potencia absorbida por el motor P_1 [kW]

Es la potencia que el motor transmite al reductor. Sirve para seleccionar el reductor adecuado. El índice 1 identifica a la entrada del reductor.

Potencia transmitida a la máquina P_2 [kW]

Es la potencia que el reductor transmite a la máquina. Se puede calcular y también obtener de manera empírica o por comparación. Si no fuera posible, hay que suponer que $P_1 = P_m$ y aplicar la fórmula:

Potência instalada P_m [kW]

Representa a potência nominal do motor instalado (também pode não ser absorvida inteiramente).

Potência absorvida pelo motor P_1 [kW]

É a potência transmitida pelo motor ao reductor e representa a base do cálculo para a seleção de um reductor. O índice 1 indica que esse dado se refere à entrada do reductor.

Potência transmitida à máquina P_2 [kW]

É a potência transmitida pelo reductor à máquina acionada. Esse dado pode ser obtido através de cálculo, experimentação ou comparação. Se isto não for possível, considerar $P_1 = P_m$ e usar a fórmula:

$$P_2 = \eta \cdot P_1$$

où η est le rendement du réducteur.

donde η es el rendimiento del reductor.

onde η é o rendimento do reductor.

Potenza nominale d'ingresso del riduttore P_{N1} [kW]

E' la potenza d'ingresso nominale tra-smissibile del riduttore, calcolata per una durata minima di 10000 ore ($K_L = 1$) alle velocità di riferimento n_1 più frequenti (1500 min⁻¹, 1000 min⁻¹, 750 min⁻¹).

Gearbox rated power P_{N1} [kW]

The rated power is the input power that assures a life of 10000 hours ($K_L = 1$) calculated at the most frequent input speed n_1 (1500 min⁻¹, 1000 min⁻¹, 750 min⁻¹).

Nenn-Antriebsleistung des Getriebes P_{N1} [kW]

Ist die Antriebsleistung des Getriebes, die für eine Mindestlebensdauer von 10000 Betriebsstunden ($K_L = 1$) bei Bezugsdrehzahlen n_1 (1500 min⁻¹, 1000 min⁻¹, 750 min⁻¹) berechnet wurde.

Potenza termica del riduttore P_T [kW]

Le potenze termiche dei riduttori sono indicate nelle tabelle.

I valori pubblicati fanno riferimento ad un impegno continuo del riduttore:

- Con lubrificazione a sbattimento
- Montato orizzontalmente
- Ad una velocità di ingresso riduttore di 1500 rpm
- Per una temperatura massima dell'olio di 90 °C
- Ad una temperatura ambiente di 20 °C
- Nella condizione di impiego "ambiente grande".

Nel caso di cicli di lavoro che prevedono un impegno intermittente del riduttore e/o alla presenza di una temperatura ambiente diversa da 20 °C, la potenza termica del riduttore può essere adeguata all'applicazione specifica tramite il fattore K_T

Gearbox thermal power P_T [kW]

The thermal ratings of the gear units are given in the tables.

The values given refer to a continuous use of the gear unit:

- With splash lubrication
- Horizontally mounted
- At a gear unit input speed of 1500 rpm
- For a max. oil temperature of 90 °C
- At an ambient temperature of 20 °C
- In the "large ambient" condition of use.

With work cycles requiring an intermittent use of the gear unit and/or the presence of an ambient temperature different from 20 °C, the gear unit thermal rating can be adjusted to the specific application by means of the K factor.

Wärmegrenzleistung des Getriebes P_T [kW]

Die Wärmegrenzleistungen der Getriebe gehen aus den Tabellen hervor.

Die angegebenen Daten beziehen sich auf einen kontinuierlichen Getriebeeinsatz:

- Tauchschmierung
- Horizontale Einbaulage
- Antriebsdrehzahl des Getriebes 1500 U/min
- Für eine Höchsttemperatur des Öls von 90 °C
- Raumtemperatur von 20 °C
- Einsatzbedingung große Halle/Freifläche.

Bei Arbeitszyklen des Getriebes mit Aus-setzbetrieb und/oder bei Raumtempe-raturen, die von 20 °C abweichen, kann die Wärmegrenzleistung des Getriebes mithilfe des Faktors K_T an die spezifische Anwendung angepasst werden.

Coppia assorbita dal motore T_1 [Nm]

Coppia assorbita dal motore riferita all'in-gresso del riduttore; dipende da P_1 e n_1 secondo la formula:

Torque supplied by the motor T_1 [Nm]

It is the torque transmitted by the motor to the input of the gearbox, it is related to P_1 and n_1 via the formula:

Vom Motor aufgenommenes Drehmoment T_1 [Nm]

Antriebsseitig vom Motor aufgenom-menes Drehmoment des Getriebes; ab-hängig von P_1 und n_1 nach der Formel:

$$T_1 = \frac{9550 \cdot P_1}{n_1}$$

Coppia trasmessa alla macchina T_2 [Nm]

E' la coppia trasmessa dal riduttore alla macchina comandata.

Questo dato può essere ricavato trami-te calcolo, sperimentazione o confronto. Qualora ciò non sia possibile, considera-re $P_1=P_m$ ed utilizzare la formula:

Torque transmitted to the driven ma-chine T_2 [Nm]

It is the torque transmitted by the output shaft of the gearbox to the driven machi-ne. Knowledge of this value is fundamen-tal for a correct gearbox selection. The required torque can be determined by means of calculation, experience or com-parison. If this is not possible then assu-me $P_1 = P_m$ and use the formula:

Auf die Maschine übertragenes Drehmoment T_2 [Nm]

Ist das Drehmoment, das das Getriebe auf die angetriebene Maschine überträgt. Dieser Wert kann durch Berechnung, Er-fahrung oder Vergleich ermittelt werden. Falls dies nicht möglich ist, nehmen Sie $P_1=P_m$ an und verwenden Sie die fol-gende Formel:

$$T_2 = \frac{9550 \cdot P_2}{n_2}$$

$$T_2 = \frac{9550 \cdot P_1}{n_2} \cdot \eta$$

$$T_2 = T_1 \cdot i_{eff} \cdot \eta$$

Puissance nominale d'entrée du réducteur P_{N1} [kW]

C'est la puissance d'entrée nominale transmissible par le réducteur, calculée pour une durée minimum de 10000 heures ($K_L = 1$) aux vitesses de référence n_1 les plus fréquentes (1500 min^{-1} , 1000 min^{-1} , 750 min^{-1}).

La capacité thermique du réducteur P_T [kW]

Les puissances thermiques des réducteurs sont indiquées dans les tables.

Les valeurs données se réfèrent à un service continu du réducteur.

- Avec une lubrification par barbotage
- Monté horizontalement
- Avec une vitesse d'entrée du réducteur de 1 500 tr/min
- Pour une température maximale de l'huile de 90 °C
- Avec une température ambiante de 20°C
- Dans la condition d'emploi "milieu ambiant grand".

Dans le cas de cycles de fonctionnement qui prévoient un service intermittent du réducteur et/ou une température ambiante différente de 20 °C, la puissance thermique du réducteur pourra être adaptée à l'application spécifique avec le facteur K_T .

Couple absorbé par le moteur T_1 [Nm]

Couple absorbé par le moteur référé à l'entrée du réducteur; dépend de P_1 et n_1 selon la formule:

Potencia nominal de entrada del reductor P_{N1} [kW]

Es la potencia de entrada teórica que puede transmitir el reductor en un tiempo mínimo de 10000 horas ($K_L = 1$) a las velocidades de referencia n_1 más frecuentes (1500 min^{-1} , 1000 min^{-1} , 750 min^{-1}).

Potencia térmica del reductor P_T [kW]

Las potencias térmicas de los reductores se indican en las tablas.

Los valores se refieren a reductores para uso continuo:

- Lubricación por barboteo
- Montaje horizontal
- Velocidad de entrada 1500 rpm
- Temperatura máxima del aceite 90 °C
- Temperatura ambiente 20°C
- Funcionamiento en un "ambiente grande".

Si el ciclo de trabajo contempla el uso intermitente del reductor o una temperatura ambiente distinta de 20 °C, la potencia térmica del reductor se puede adecuar a la aplicación por medio del factor de corrección K_T .

Par absorbido por el motor T_1 [Nm]

Par absorbido por el motor con respecto a la entrada del reductor; depende de P_1 y de n_1 de acuerdo con esta fórmula:

$$T_1 = \frac{9550 \cdot P_1}{n_1}$$

Potência nominal de entrada do reductor P_{N1} [kW]

É a potência de entrada nominal transmissível do reductor, calculada para uma vida útil mínima de 10.000 horas ($K_L = 1$) às velocidades de referência n_1 mais frequentes (1.500 min^{-1} , 1.000 min^{-1} , 750 min^{-1}).

Potência térmica do reductor P_T [kW]

As potências térmicas dos reductores são indicadas nas tabelas.

Os valores publicados fazem referência a um trabalho contínuo do reductor:

- Com lubrificação por agitação
- Montado horizontalmente
- A uma velocidade de entrada no reductor de 1.500 rpm
- Para uma temperatura máxima do óleo de 90 °C
- A uma temperatura ambiente de 20 °C
- Na condição de emprego "ambiente grande".

No caso de ciclos de trabalho que prevejam um emprego intermitente do reductor e/ou na presença de uma temperatura ambiente diferente de 20 °C, a potência térmica do reductor poderá ser adequada à aplicação específica através do fator K_T .

Torque absorvido pelo motor T_1 [Nm]

Torque absorvido pelo motor com referência à entrada do reductor; depende de P_1 e n_1 conforme a fórmula:

Couple transmis à la machine T_2 [Nm]

C'est le couple transmis par le réducteur à la machine commandée.

Cette donnée peut être obtenue par calcul, expérience ou comparaison. Si ce n'est pas possible, considérer $P_1=P_m$ et

Par transmitido a la máquina T_2 [Nm]

Es el par que el reductor transmite a la máquina.

Se puede calcular y también obtener de manera empírica o por comparación. Si no fuera posible, hay que suponer que $P_1=P_m$ y aplicar la fórmula:

Torque transmitido à máquina T_2 [Nm]

É o torque transmitido pelo reductor à máquina acionada.

Esse dado pode ser obtido através de cálculo, experimentação ou comparação. Se isto não for possível, considerar $P_1=P_m$ e usar a fórmula:

$$T_2 = \frac{9550 \cdot P_2}{n_2}$$

$$T_2 = \frac{9550 \cdot P_1}{n_2} \cdot \eta$$

$$T_2 = T_1 \cdot i_{\text{eff}} \cdot \eta$$

Coppia d'uscita nominale del riduttore
T_{N2} [Nm]

E' la coppia d'uscita trasmissibile del riduttore, calcolata per una durata minima di 10000 ore (K_L = 1) alle velocità di riferimento n₁ più frequenti (1500 min⁻¹, 1000 min⁻¹, 750 min⁻¹).

Gearbox rated output torque T_{N2} [Nm]

The torque is the output torque T₂ that assures a life of 10000 hours (K_L = 1) calculated at the most frequent input speed n₁ (1500 min⁻¹, 1000 min⁻¹, 750 min⁻¹).

Nenn-Abtriebsdrehmoment des Getriebes T_{N2} [Nm]

Ist das Abtriebsdrehmoment des Getriebes, das für eine Mindestlebensdauer von 10000 Betriebsstunden (K_L = 1) bei den Bezugsdrehzahlen n₁ (1500 min⁻¹, 1000 min⁻¹, 750 min⁻¹) berechnet wurde.

$$T_{N2} = \frac{9550 \cdot P_{N1} \cdot \eta}{n_2}$$

Coppia limite T_{2ISO} [Nm]

E' il valore della coppia di uscita del riduttore calcolata per sollecitazioni degli ingranaggi pari al valore limite secondo ISO 6336, convenzionalmente corrispondente a 50x10⁶ cicli. Il valore tiene conto sia della resistenza a flessione che della resistenza superficiale del fianco del dente, normalmente più restrittiva.

Limit torque T_{2ISO} [Nm]

This is the value of the output torque of the gear unit calculated for stress on gears and equivalent to the threshold value under ISO 6336, which generally equals to 50x10⁶ cycles. The value takes into account both the bending strength and the surface resistance of the side of the tooth, normally more restrictive.

Grenzdrehmoment T_{2ISO} [Nm]

Es handelt sich um das Ausgangsdrehmoment des Getriebemotors, das auf der Grundlage der Beanspruchung der Getriebe berechnet wird, die dem Grenzwert gemäß ISO 6336 und vereinbarungsgemäß einer Lebensdauer 50x10⁶ Arbeitszyklen. Der Wert berücksichtigt sowohl die Biegefestigkeit als auch den Oberflächenwiderstand der Zahnflanke, der normalerweise restriktiver ist.

Coppia massima T_{2MAX} [Nm]

Coppia massima d'uscita ammissibile, come punta o per brevi durate. Per azionamenti che comportano un elevato numero di avviamenti o inversioni, anche la coppia massima di impiego deve essere opportunamente limitata in relazione alla resistenza degli ingranaggi e di tutti gli elementi attivi del riduttore.

Max. torque T_{2MAX} [Nm]

Max. permissible output torque, as peak or for short periods. For drives involving a high number of starts or reversals, also the max. operational torque must be opportunely limited according to the fatigue resistance of the gears or shafts and all the active elements of the gear unit.

Maximales Drehmoment T_{2MAX} [Nm]

Maximal zulässiges Abtriebsdrehmoment, sowohl als Spitze wie auch für kurze Dauer. Bei Antrieben mit einer hohen Anzahl von Starts oder Umsteuerungen muss auch das maximale Betriebsdrehmoment entsprechend der Ermüdungsbeständigkeit der Zahnräder oder Wellen begrenzt werden sowie aller aktiven Elemente des Getriebemotors.

$$T_{2MAX} = T_{2ISO} \cdot 2$$

Coppia massima prevista T_{P2} [Nm]

E' il valore di coppia più elevato prevedibile. Può essere raggiunto, ad esempio, all'avviamento o all'arresto, soprattutto quando le inerzie in gioco sono rilevanti e gli avviamenti/arresti avvengono sotto pieno carico. La presenza di sistemi di controllo della coppia (ad esempio giunti elastici, giunti oleodinamici, frizioni, certi tipi di inverter) influisce favorevolmente. Per un'analisi dettagliata interpellarci.

Maximum estimated peak torque T_{P2} [Nm]

Peak torque T_{P2} is the higher torque foreseen in the machine cycle. This value can be reached, as example, during start or stop of the machine, specially when high inertia mass are present and start/stop succeed at full load. Presence of torque controlling devices (elastic joints, hydraulic joints, frictions, particular types of inverter, etc.) can positively influence the application, refer to us for a more detailed analysis.

Voraussichtliches maximales Drehmoment T_{P2} [Nm]

Es ist der höchste voraussehbare Drehmomentwert. Dieser kann z. B. beim Anfahren oder beim Anhalten erreicht werden, insbesondere, wenn hohe Trägheitsmomente im Spiel sind und das Anfahren/Anhalten unter voller Belastung erfolgt. Der Einbau von Systemen zur Drehmomentsteuerung (z. B. elastische Kupplungen, ölhdraulische Kupplungen, Rutsch-Kupplungen, einige Invertertypen) kann den Betrieb positiv beeinflussen. Für eine detaillierte Analyse stehen wir Ihnen gerne zur Verfügung.

$$T_{P2} \leq T_{2MAX}$$

Rendimento del riduttore η

Il rendimento complessivo del riduttore è dato dalla relazione:

Gearbox efficiency η

Gearbox overall efficiency is given by the relation:

Getriebewirkungsgrad η

Der Wirkungsgrad des Getriebes ergibt sich aus der Gleichung:

$$\eta = \frac{P_2}{P_1}$$

utiliser la formule:

Couple de sortie nominale du réducteur T_{N2} [Nm]

C'est le couple de sortie transmissible du réducteur, calculé pour une durée minimum de 10000 heures ($K_L = 1$) aux vitesses de référence n_1 plus fréquentes (1500 min^{-1} , 1000 min^{-1} , 750 min^{-1}).

Par de salida nominal del reductor T_{N2} [Nm]

Es la potencia de salida teórica que puede transmitir el reductor en un tiempo mínimo de 10000 horas ($K_L = 1$) a las velocidades de referencia n_1 más frecuentes (1500 min^{-1} , 1000 min^{-1} , 750 min^{-1}).

Torque de saída nominal do reductor T_{N2} [Nm]

É o torque de saída transmissível do reductor, calculado para uma vida útil mínima de 10.000 horas ($K_L = 1$) às velocidades de referência n_1 mais frequentes (1.500 min^{-1} , 1.000 min^{-1} , 750 min^{-1}).

$$T_{N2} = \frac{9550 \cdot P_{N1}}{n_2} \cdot \eta$$

Couple limite T_{2ISO} [Nm]

Il s'agit de la valeur du couple de sortie du réducteur calculée pour des sollicitations d'engrenages égales à la valeur limite selon ISO 6336, correspondant conventionnellement à une durée de 50×10^6 cycles. La valeur tient compte aussi bien de la résistance à la flexion que de la résistance de la surface latérale de la dent, généralement plus limitée.

Par límite T_{2ISO} [Nm]

Es el valor del par de salida del reductor calculado para sollicitaciones de los engranajes en el valor límite según ISO 6336, correspondientes por convención a una duración teórica de 50×10^6 ciclos. El valor tiene en cuenta tanto la resistencia a la flexión como la resistencia superficial del flanco del diente, normalmente más restrictiva.

Torque de limite T_{2ISO} [Nm]

É o valor do torque de saída do reductor calculado para os esforços das engrenagens equivalente ao valor limite conforme a ISO 6336; convencionalmente corresponde a uma duração teórica de 50×10^6 ciclos. O valor considera a resistência à flexão e a resistência superficial do flanco do dente, normalmente mais restritiva.

Couple maximum T_{2MAX} [Nm]

Couple maximum de sortie admissible, comme crête ou pour de courtes durées. Pour des entraînements qui comportent un nombre élevé de démarrages ou d'inversions, même le couple maximum doit être convenablement limité par rapport à la résistance des engrenages ou des arbres et de tous les éléments actifs du réducteur.

Par máximo T_{2MAX} [Nm]

Es el máximo par de salida admisible, como pico o en intervalos cortos. Si el accionamiento realiza arranques o inversiones frecuentes es preciso limitarlo de acuerdo con la resistencia de los engranajes o de los ejes y de todos los elementos activos del reductor.

Torque máximo T_{2MAX} [Nm]

Torque máximo de saída admissível, como pontas ou para durações curtas. Para acionamentos que implicam um número elevado de partidas ou inversões, também o torque máximo de emprego deve ser limitado de forma adequada em relação à resistência das engrenagens ou dos eixos e todos os elementos ativos do reductor.

$$T_{2MAX} = T_{2ISO} \cdot 2$$

Couple maximum prévu T_{P2} [Nm]

C'est la valeur de couple la plus élevée prévisible. Peut être atteinte par exemple au démarrage ou à l'arrêt, surtout quand les inerties en jeu sont importantes et les démarrages/arrêts se font sous pleine charge. La présence de systèmes de contrôle du couple (par exemple accouplements élastiques, hydrauliques, embrayages, certains types d'inverseurs) a une influence favorable. Pour une analyse détaillée nous contacter.

Par máximo previsto T_{P2} [Nm]

Es el valor de par más alto que se puede prever. Se alcanza al arrancar o al detenerse, sobre todo cuando las inercias son considerables y el arranque (o la parada) se producen con carga máxima. La presencia de sistemas de control del par (acoplamientos elásticos o hidráulicos, embragues, algunos tipos de inverter) tienen un efecto positivo. Si desea realizar un análisis más detallado contacte con nuestra Oficina Técnica.

Torque máximo previsto T_{P2} [Nm]

É o valor de torque mais elevado previsto. Pode ser atingido, por exemplo, na partida ou na parada, sobretudo quando as inércias em jogo são relevantes e as partidas/paradas ocorrem com carga total. A presença de sistemas de controle de torque (por exemplo, acoplamentos elásticos, acoplamentos oleodinâmicos, embreagens, certos tipos de inversores) influi favoravelmente. Para obter uma análise detalhada, entre em contato com o nosso Escritório Técnico.

$$T_{P2} \leq T_{2MAX}$$

Rendement du réducteur η

Le rendement total du réducteur est donné par la relation:

Rendimiento del reductor η

El rendimiento global del reductor satisface la siguiente relación:

Rendimento do reductor η

O rendimento global do reductor é dado pela relação:

$$\eta = \frac{P_2}{P_1}$$

CRITERI E FATTORI DI SCELTA RIDUTTORE

La selezione può avvenire seguendo i criteri ed utilizzando i valori descritti di seguito.

La progettazione dovrebbe tenere conto della possibilità di eventi imprevisti e condizioni eccezionali quali: picchi di carico istantanei, arresti d'emergenza, black-out, condizioni ambientali particolari o altri eventi che possono comportare rischi. Contattare il referente DANA di zona se ritenete che alcuni di questi eventi possano comportare condizioni di lavoro particolari per il riduttore.

Fattore di scelta riduttore (fattore di servizio) K_A

Il fattore di applicazione K_A è un valore empirico, stabilito attraverso l'esperienza storica e tiene già conto delle condizioni di funzionamento, del tipo di macchina comandata, della frequenza e della severità di eventuali sovraccarichi e di incertezze relative ai parametri dell'applicazione.

I valori di K_A riportati sono valori medi indicativi e si riferiscono ad azionamento con motore elettrico o idraulico in condizioni di normale esercizio per le tipologie di applicazioni elencate in tabella 1), valori più precisi di K_A possono essere calcolati se sono note le effettive condizioni applicative ed il ciclo di lavoro.

Per un'analisi dettagliata interpellarci.

SELECTION CRITERIA AND FACTORS

Gearbox selection can be done with the following criteria and factors.

Design shall take in account exceptional conditions such as: instantaneous peak loads, emergency stops, power failures, hostile environment and any other event that can be risk of injuries. If you suspect that any event can cause the gear unit to work outside the planned requirements please consult the DANA area contact person for a detailed analysis.

Application factor K_A

Application factor K_A is an empirical value that depends on historic experience in different kind of applications. K_A takes into account working characteristic and typology of the driven machine, overload severity and frequency, and also uncertainty relative to the nature and the parameters of the application.

K_A values reported below refers to prime mover that are electric or hydraulic motors. More accurate values of K_A can be determined where precise knowledge of load spectrum and working conditions is available, refer to us for a detailed analysis.

GETRIEBEAUSWAHLFAKTOREN

Die Auswahl der Getriebe kann nach den Kriterien und mithilfe der Werte erfolgen, die im folgenden beschrieben werden:

Bei der Planung sollte die Möglichkeit unvorhergesehener Ereignisse und außergewöhnlicher Bedingungen berücksichtigt werden, wie z. B.: momentane Belastungsspitzen, Notabschaltungen, Stromausfall, besondere Umgebungsbedingungen oder andere Ereignisse, die Risiken beinhalten. Wenden Sie sich an die DANA Kontaktperson der zone, wenn Sie meinen, dass besondere Arbeitsbedingungen für das Getriebe vorliegen.

Getriebeauswahlfaktor K_A

Der Getriebeauswahlfaktor K_A ist ein empirischer Wert, der auf der Erfahrung beruht und die Betriebsbedingungen, die angetriebene Maschine, die Häufigkeit und das Ausmaß eventueller Überlastungen und die Ungewissheit der Parameter der Anwendung einbezieht.

Die aufgeführten Werte K_A sind durchschnittliche Werte und beziehen sich auf Antriebe mit Elektro- oder Hydraulikmotoren unter normalen Betriebsbedingungen für die in der Tab. 1) aufgelisteten Anwendungsarten; genauere Faktoren K_A können berechnet werden, wenn die effektiven Anwendungsbedingungen und der Arbeitszyklus bekannt sind. Für eine detaillierte Analyse stehen wir Ihnen gerne zur Verfügung.

Tab.1 Fattore di servizio K_A / Gear unit application factors K_A / Getriebeauswahlfaktor K_A

			K_A
Agitatori / Mescolatori	Agitators / Mixers	Rühr- / Mischwerke	
Liquidi a densità costante	Pure liquids	Flüssigkeiten mit konstanter Dichte	1.00
Liquidi a densità variabile o con solidi in sospensione	Liquids-variable density or liquids and solids	Flüssigkeiten mit veränderlicher Dichte oder mit Schwebeteilchen	1.25
Turbodissolutori	Heavy duty blunger	Turborührwerke	1.50
Alimentatori / Dosatori	Feeders / Batchers	Beschickungs- / Dosiereinrichtungen	
Rotanti per polveri o granulati	Rotary for dust or prill	Drehbeschicker für Staub und Granulat	1.00
Rotanti per materiali non uniformi	Rotary for not uniform materials	Drehbeschicker für ungleichmäß. Gut	1.25
A nastro, a coclea, a piastre	Belt, screw, plate	Band-, Schnecken-, Plattenförderer	1.00
Alternativi o a scosse	Reciprocating, vibrator	Rüttelförderer	1.75
Elevatori / Trasportatori	Elevators / Conveyors	Hebewerke / Förderanlagen	
A nastro, con scaricamento centrifugo o a gravità	Belt, centrifugal or gravity discharge	Bandförderer mit Schleuder- oder Schwerkraftabgängen	1.25
A tazze	Bucket	Becherwerke	1.25~1.50
A tapparella	Escalators	Gliederbandförderer	1.25~1.50
Ascensori, montacarichi, ponteggi, impianti di risalita	Man lift, hoisting towers, mobile scaffolding, passenger transport	Fahrstühle, Lastenaufzüge, Baugerüste, Hebeanlagen	*
Frantoi / Trituratori / Granulatori	Crushers / Granulators	Brecher / Schredder / Granulierer	
Gomma, plastica, riciclaggio	Rubber, plastics, recycling	Gummi, Kunststoff, Wiederverwertung	1.25
Minerali, pietre, cemento	Minerals, stone, cement	Erze, Steine, Zement	1.75
Industria mineraria ed estrattiva	Mining industry	Bergbau	
Trasportatori, argani, sfangatrici, ruote scolatrici	Conveyors, winches, desilting and dewatering machine	Förderbänder, Winden, Entschlammer, Schlämmtrommeln	1.25
Frese, disgregatori, estrattori a tazze	Cutters, excavators	Fräsen, Steinbrecher, Becherbagger	1.50
Movimento carri su rotaia	Vehicles on rails	Schienenfahrwerke	1.25
Mulini a barre e a sfere	Rotary mills (rod, roller, ball)	Stab- und Kugelmöhlen	1.50
Mulini a martelli	Hammer mills	Hammermöhlen	1.75
Vagli di lavaggio e selezione rotanti	Rotary screening	Wasch- und Schleudersiebe	1.25
Gru / Argani / Sollevamenti	Cranes / Winches / Travelling lift	Kräne / Winden / Hubwerke	
Traslazioni gru, carrelli	Travel cranes	Kranbewegung, Fahrwerke	1.50
Sollevamenti	Hoist	Hubwerke	*
Rotazione bracci	Slewing	Drehwerke	1.50

CRITÈRES ET FACTEURS DE SÉLECTION

La sélection peut se faire en suivant les critères et en utilisant les valeurs décrites ci-dessous.

La conception devrait tenir compte de la possibilité d'événements imprévus et de conditions exceptionnelles comme les crêtes de charge instantanées, les arrêts d'urgence, les black-out, les conditions environnementales particulières ou autres événements susceptibles de comporter des risques. Consulter la personne de référence de la zone DANA si vous reprenez que l'un de ces événements peut comporter des conditions de travail particulières pour le réducteur.

Facteur d'application K_A

Le facteur d'application K_A est une valeur empirique fixée par l'expérience et tient compte des conditions de fonctionnement, du type de machine commandée, de la fréquence et de la sévérité des surcharges et d'incertitudes relatives aux paramètres d'application.

Les valeurs de K_A indiquées sont des valeurs moyennes indicatives et se réfèrent à des actionnements avec moteur électrique ou hydraulique en conditions d'exercice normales pour les typologies d'applications de la table 1). des valeurs plus précises de K_A peuvent être calculées si l'on connaît les conditions effectives applicatives et le cycle de travail.

Pour une analyse détaillée nous contacter.

CRITERIOS Y FACTORES DE SELECCIÓN

Para escoger un reductor se pueden aplicar los criterios y los valores que se indican a continuación.

Antes que nada, el proyecto debe contemplar la posibilidad de que se produzcan eventos imprevistos o condiciones de riesgo excepcionales (puntas de carga instantáneas, cortes de corriente, situaciones ambientales particulares, etc.). Si considera que uno de estos eventos obligaría al reductor a trabajar en condiciones especiales, consulte a la persona de contacto del área de DANA.

Factor de aplicación K_A

K_A es un valor empírico que refleja experiencias realizadas a lo largo de los años con numerosas aplicaciones. Toma en cuenta las condiciones de funcionamiento, el tipo de máquina, las sobrecargas y la frecuencia con la que se producen, y la incertidumbre acerca de cómo varían los parámetros de la aplicación.

Los valores de K_A que sugerimos son promedios indicativos que se refieren a un accionamiento con motor eléctrico o hidráulico que trabaja en condiciones normales para los tipos de aplicaciones que figuran en la tabla 1). Para calcular K_A con más precisión es preciso conocer las condiciones y el ciclo de trabajo de la aplicación.

Si desea realizar un análisis más detallado contacte con nuestra Oficina Técnica.

CRITÉRIOS E FATORES DE SELEÇÃO

A seleção pode ocorrer seguindo-se os critérios e usando-se os valores descritos a seguir.

O projeto deverá considerar a possibilidade de eventos imprevistos e condições excepcionais, como: picos de carga instantâneos, paradas de emergência, black-out, condições ambientais especiais ou outros eventos que possam representar riscos. Consulte seu contato local da DANA caso considere que alguns desses eventos possam representar condições de trabalho particulares para o reductor.

Fator de aplicação K_A

O fator de aplicação K_A é um valor empírico, estabelecido através da experiência histórica e já considera as condições de funcionamento, o tipo de máquina acionada, a frequência e a gravidade de eventuais sobrecargas e incertezas relativas aos parâmetros da aplicação.

Os valores de K_A apresentados são valores médios indicativos e se referem a acionamento com motor elétrico ou hidráulico em condições de funcionamento normal para os tipos de aplicação relacionados na tabela 1; valores mais precisos de K_A poderão ser calculados caso forem conhecidas as condições de aplicação efetivas e o ciclo de trabalho.

Para obter uma análise detalhada, entre em contato com o nosso Escritório Técnico.

Tab.1 Facteur d'application K_A / Factor de aplicación K_A / Fator de aplicação K_A

			K_A
Agitateurs / Mélangeurs	Agitadores / Mezcladores	Agitadores / Misturadores	
Liquides à densité constante	Líquidos con densidad constante	Líquidos com densidade constante	1.00
Liquides à densité variable ou avec solides en expansion	Líquidos de densidad variable o con sólidos en suspensión	Líquidos com densidade variável ou com sólidos em suspensão	1.25
Turbocalcinateurs	Equipos para turbodisolución	Turbo-diluidores	1.50
Alimentateurs / Doseurs	Alimentadores / dosificadores	Alimentadores / Dosadores	
Rotors pour poudres ou granulés	Palas para materiales en polvo y granulados	Rotativos para pós ou granulados	1.00
Rotors pour matériels hétérogènes	Palas para materiales no uniformes	Rotativos para materiais não-uniformes	1.25
A bande, à vis sans fin, à plaques	Con cinta, cóclea o placas	De fita, sem-fim, de placas	1.00
Alternatives ou à secousses	Alternativas o por impulsos	Alternativos ou de vibração	1.75
Élévateurs / Transporteurs	Elevadores / Transportadores	Elevadores / Transportadores	
A bande, à déchargement centrifuge ou par gravité	De cinta, descarga centrífuga o por gravedad	De fita, com descarga centrífuga ou por gravidade	1.25
À godets	De cangilones	De caçamba	1.25~1.50
A rideaux	De persianas	Escada rolante	1.25~1.50
Ascenseurs, montecharges, ponts, remon-tes mécaniques	Ascensores, montacargas, puentes, siste-mas de remonta	Elevadores, monta-cargas, andaimes, siste-mas de elevação	*
Broyeurs / Tritureurs / Granuleurs	Exprimidoras / Trituradoras / Granuladoras	Moinhos / Trituradoras / Granuladores	
Caoutchouc, plastique, recyclage	Goma, plástico, reciclaje	Borracha, plástico, reciclagem	1.25
Minéraux, pierres, ciment	Minerales, piedras, cemento	Minerais, pedras, cimento	1.75
Industrie minière et extractions	Industria minera y extractiva	Indústria de mineração e extrativa	
Transporteurs, treuils, débourbeuses, vis de relevage d'eau	Transportadoras, aparejos, ruedas de colado	Transportadores, cabrestantes, máquinas de limpar terra, rodas de drenagem	1.25
Fraises, défonçouses, excavateurs à godets	Barrenos, disgregadores, extractoras de cangilones	Britadores, desagregadores, extratores de caçamba	1.50
Mouvement chariots sur rails	Movimiento de carros sobre raíles	Movimentação de veículos sobre trilhos	1.25
Broyeurs à barres et à boulets	Molinos de barras y de esferas	Moinhos de barras e de bolas	1.50
Broyeurs à marteaux	Molinos de martillos	Moinhos de martelos	1.75
Cribles de lavage et sélection tournants	Cribas de lavado y selección	Filtros de lavagem e seleção rotativos	1.25
Grues / Treuils / Levage	Grúas y aparejos de elevación	Guindastes / Cabrestantes / Pontes rolantes	
Translation grues, chariots	Traslación de grúas y carretillas	Pontes rolantes	1.50
Levage	Elevación	Guinchos	*
Rotation bras	Rotación de los brazos	Guinchos de guardim	1.50

Tab.1 Fattore di servizio K_A / Gear unit application factors K_A / Getriebeauswahlfaktor K_A

			K_A
Industria alimentare	Food industry	Lebensmittelindustrie	
Triturazione e lavorazione carni	Mixers and meat grinders	Fleischzerkleinerung und -verarbeitung	1.00
Laminatoi, estrusori, impastatrici	Mill roll train, extruder,dough mixers	Walzwerke, Extruder, Knetmaschinen	1.25
Lavabottiglie	Bottle washing machine	Flaschenspülmaschinen	1.00
Mulini, frantoi e trinciatrici per canna da zucchero	Sugar cane knives	Mühlen, Ölmühlen und Zuckerrohr-Brecher	1.50
Taglio, lavaggio e cottura barbabietole	Beet slicer,washer and cookers	Zerschnitzeln, Waschen und Kochen von Zuckerrüben	1.25
Industria del legno	Lumber and woodworking industries	Holzverarbeitung	
Caricatori, impilatori, trasportatori per tavole e trucioli	Loaders, pallet stackers, boards and chip conveyors	Ladegeräte, Stapler, Platten- und Späneförderer	1.00
Trasportatore tronchi	Logs conveyors	Baumstammförderer	1.50
Macchine utensili in genere	Tools machines	Werkzeugmaschinen	1.25
Scortecciatrici meccaniche	Mechanical barkers	Mechanische Entrindungsmaschinen	1.50
Scortecciatrici a tamburo	Drum barkers	Trommelentrindungsmaschinen	1.75
Industria tessile	Textile industry	Textilindustrie	
Cardatrici, filatoi, lavatrici, telai	Cards,spinners,washers,frames	Krempel-, Spinn-, Waschmaschinen, Webstühle	1.00
Industria lavorazione argilla	Clay working machinery	Tonverarbeitung	
Impastatrici, sfangatrici e filtri	Pug mills, rotary deslimers and filters	Mischmaschinen, Entschlammer und Filter	1.25
Trafile ed estrusori	Drive rollers and extruders	Strangpressen und Extruder	1.50
Presse e compattatori	Brick and tile presses	Pressen und Verdichter	1.75
Lavorazione gomma e plastica	Rubber and plastics industries	Gummi- und Kunststoffverarbeitung	
Estrusori per plastica	Plastics extruders	Kunststoffextruder	1.25
Estrusori per gomma	Rubber extruders	Gummiextruder	1.50
Mescolatori, trafile, calandre, laminatoi	Mixing mills, tubers, calenders, rolling mills	Mischer, Strangpressen, Kalander, Walzwerke	1.25
Frantumatrici	Crackers	Zerkleinerer	1.75
Macchinari per magazzini ed imballaggi	Wrapping and stacking machinery	Lager- und Verpackungsmaschinen	
Pallettizzatori, accatastatori, traslatori	Palletizing and stacking machinery	Palettiermaschinen, Stapler, Regalbedienfahrzeuge	1.25
Trattamento acque	Sewage disposal equipment	Wasseraufbereitung	
Biodischi	Biological tanks (revolving disk)	Drehantriebe für biologische Kläranlagen	1.00
Coclee, raschiafanghi, griglie rotanti	Dewatering screws, collectors, rotary screens	Schnecken, Schlammräumer, Drehroste	1.25
Aereatori e rototrituratori	Aerators, rotary breakers	Belüfter und Rotationszerkleinerer	1.50
Siderurgia e metallurgia	Metallurgy and metal mills	Hüttenindustrie und Metallverarbeitung	
Cesoie, troncatrici, raddrizzatrici	Shears, croppers, straightening presses	Blechscheren, Abstechmaschinen, Richtmaschinen	1.50
Traini, trafile, profilatrici, piegatrici, spianatrici	Drive rollers,bending and flattening roll	Strangpressen, Zug-, Profilier-, Biege-, und Blechrichtmaschinen	1.25
Vie a rulli	Roller ways	Rollgänge	1.25
Macchine e impianti per colata continua	Continuous casting machinery	Stranggussmaschinen und -anlagen	1.25
Ribaltatori e traslatori	Reversing and pushers	Kipper und Fahrwerke	1.75
Traslazione siviere	Ladle pushers	Gießpfannenbewegung	1.50
Lavorazione carta	Paper mills	Papierherstellung	
Agitatori, mescolatori, estrusori, essicatori	Agitators, mixers, chip feeders, coating rolls	Rühr-/Mischwerke, Extruder, Trockenöfen	1.25
Avvolgitori e svolgitori	Winders and suction rolls	Aufwickel- und Abwickelanlagen	1.25
Sminuzzatori, calandre, lucidatrici, presse	Chippers, calenders, glazing machines, presses	Zerkleinerer, Kalander, Poliermaschinen, Pressen	1.75
Forni rotanti	Rotating drums	Drehrohöfen	
Essicatori, raffreddatori, forni rotativi, lavatrici	Dryers, chillers, rotary kilns, washing machines	Trocken-, Kühlanlagen, Drehöfen, Waschmaschinen	1.00
Buratti e forni per cementeria	Tumblers,cement kilns	Sichter und Zementöfen	1.75
Per casi non previsti in tabella consiglio di utilizzare i valori sotto riportati.	For application different from those indicated, we suggest to use the followings factors	Benutzen Sie für alle nicht in der Tabelle aufgeführten Fälle die untenstehenden Werte.	
Applicazione con funzionamento uniforme	Uniform load	Anwendung mit konstantem Betrieb	1.00
Sovraccarichi moderati	Moderate overloads	Mäßige Überlastungen	1.25-1.50
Sovraccarichi forti	Heavy overloads	Hohe Überlastungen	1.50-1.75
Sovraccarichi molto forti o frequenti inversioni	Very heavy overloads or frequent inversion	Sehr starke Überlastungen oder häufiges Reversieren	1.75-2.00

* Riferirsi alla norma specifica / * See standard specification / * Siehe die spezifische Norm

Informations générales



Información general / Informações gerais

Tab.1 Facteur d'application K_A / Factor de aplicación K_A / Fator de aplicação K_A

			K_A
Industrie alimentaire	Industria alimentaria	Indústria alimentícia	
Hacheuses et travail des viandes	Trituración y elaboración de carnes	Trituração e processamento de carnes	1.00
Laminoirs, extrudeuses, malaxeurs	Laminadoras, extrusoras, amasadoras	Laminadores, extrusores, amassadeiras	1.25
Lave-bouteilles	Lavadoras de botellas	Lavadoras de garrafas	1.00
Moulins, broyeur et trancheuses de canne à sucre	Molinos, trituradoras y cortadoras de caña de azúcar	Moinhos, trituradores e cortadoras para cana-de-açúcar	1.50
Coupeuses, laveuses et cuiseuses de betteraves	Corte, lavado y cocción de remolachas	Corte, lavagem e cozimento de beterraba	1.25
Industrie du bois	Industria maderera	Indústria da madeira	
Chargeurs, empileurs, transporteurs pour planches et copeaux	Cargadoras, apiladoras, transportadoras de tablas y virutas	Carregadoras, empilhadeiras, transportadores para tábuas e aglomerados	1.00
Transporteurs de troncs	Transportadoras de troncos	Transportador de troncos	1.50
Machines-outils en général	Máquinas herramienta en general	Máquinas-ferramenta em geral	1.25
Ecorceuses mécaniques	Descortezadoras mecánicas	Descascadoras mecânicas	1.50
Ecorceuses à tambour	Descortezadoras de tambor	Descascadoras a tambor	1.75
Industrie textile	Industria textil	Indústria têxtil	
Cardeuses, fileuses, laveuses, châssis	Cardadoras, hiladoras, lavadoras, telares	Cardadoras, filatórios, lavadoras, teares	1.00
Industrie de travail de l'argille	Industria cerámica	Indústria cerâmica	
Malaxeurs, pompes aspirantes et filtres	Mezcladoras, empastadoras, filtros	Amassadeiras, máquinas de limpar terra e filtros	1.25
Tréfileuses et extrudeuses	Trefiladoras y extrusoras	Trefiladoras e extrusoras	1.50
Presses et compacteuses	Prensas y compactadores	Prensas e compactadores	1.75
Travail du caoutchouc et plastique	Industria del plástico y del caucho	Processamento de borracha e plástico	
Extrudeuses pour plastique	Extrusores para plástico	Extrusoras para plásticos	1.25
Extrudeuses pour caoutchouc	Extrusores para caucho	Extrusoras para borracha	1.50
Mélangeurs, tréfileuses, calandres, lamineuses	Mezcladoras, trafiladoras, calandras, laminadoras	Misturadoras, trefiladoras, calandras, laminadoras	1.25
Concasseuses	Trituradoras	Trituradoras	1.75
Machines pour magasins et emballages	Máquinas para almacenar y embalar	Máquinas para armazenamento e embalagem	
Palettiseuses, empileuses, transporteuses	Paletizadoras, apiladoras, trasladadoras	Paletizadoras, empilhadoras mecánicas, transportadores	1.25
Traitement des eaux	Tratamiento de aguas	Tratamento de águas residuais	
Biodisques	Biodiscos	Biodiscos	1.00
Vis sans fin, racleuses, grilles tournantes	Cócleas, rascadoras para fangos, rejillas giratorias	Sem-fins, raspadores de lama, grelhas rotativas	1.25
Aérateurs et rotomalaxeurs	Aereadores y trituradoras rotativas	Aeradores e trituradores rotativos	1.50
Sidérurgie et métallurgie	Industria siderúrgica y metalúrgica	Siderurgia e metalurgia	
Cisailles, tronçonneuses, redresseuses	Cizallas, cortadoras, rectificadoras	Prensas de corte, máquinas para cortar barras, máquinas para endreitar	1.50
Entaînement, tréfileuses, profileuses, plieuses, raboteuses	Arrastres, trafiladoras, perfiladoras, plegadoras, aplanadoras	Reboques, trefiladoras, perfiladoras, doadoras, máquinas para aplanar	1.25
Voies de roulements	Camino de rodillos	Mesas de rolos	1.25
Machines et installations de coulage continu	Máquinas y sistemas de colada continua	Máquinas e plantas para fundição contínua	1.25
Retourneuses et transporteurs	Volquetes y trasladadores	Basculadores e transportadores	1.75
Translation poches de coulées	Traslación de basculadores	Transporte de panelas de fundição	1.50
Papier	Industria papelera	Processamento de papel	
Agitateurs/Mélangeurs/Extrudeurs/Déshumidificateurs	Agitadoras, mezcladoras, extrusoras, secadoras	Agitadores, misturadores, extrusoras, secadoras	1.25
Enrouleurs et dérouleurs	Enrolladoras y desenrolladoras	Bobinadores e desbobinadores	1.25
Elimeuses, calandres, polisseuses, presses	Trituradoras, calandras, lustradoras, prensas	Desintegradores, calandras, lustradoras, prensas	1.75
Fours tournants	Hornos giratorios	Fornos rotativos	
Déshumidificateurs, refroidisseurs, fours tournants, laveuses	Secadoras, enfriadoras, hornos giratorios, lavadoras	Secadores, resfriadores, fornos rotativos, lavadoras	1.00
Bluteuses et fours de cimenterie	Instalaciones y hornos para cemento	Peneiras e fornos para a indústria de cimento	1.75
Pour les cas non prévus par la table utiliser les valeurs ci-dessous.	En los casos no previstos por la tabla se aconseja utilizar los valores siguientes.	Para casos não previstos na tabela, aconselhamos usar os valores indicados abaixo.	
Application avec fonctionnement uniforme	Aplicación con funcionamiento uniforme	Aplicação com funcionamento uniforme	1.00
Surcharges modérées	Sobrecargas moderadas	Sobrecargas moderadas	1.25~1.50
Surcharges importantes	Sobrecargas grandes	Sobrecargas fortes	1.50~1.75
Surcharges très fortes ou inversions fréquentes	Sobrecargas muy grandes o inversiones frecuentes	Sobrecargas muito fortes ou inversões frequentes	1.75~2.00

* Consulter la norme spécifique / * Consultar la norma específica / * Consulte a norma específica



Fattore della frequenza di avviamento K_z

Il fattore di avviamento K_z nella tabella sottostante tiene conto della frequenza degli avvii o degli arresti.

Required life factor K_z

Start / stop frequency factor K_z reported below keeps in count the frequency of starts and stops.

Einschalhäufigkeitsfaktor K_z

Einschalhäufigkeitsfaktor K_z der folgenden Tabelle berücksichtigt die Häufigkeit der Ein- und Abschaltungen.

Tab.2 Fattore di avviamento K_z

Tab.2 Start / Stop Frequency factor K_z

Tab.2 Faktor der Einschalthäufigkeit K_z

Fattore di avviamento Start/stop frequency factor Einschalhäufigkeitsfaktor	Frequenza degli avvii (Avvii o arresti per ora) Start/stop frequency (Start or stop/hour) Einschalhäufigkeit (Anfahren/Anhalten pro Stunden)				
	<5	6~25	26~100	101~200	>200
K_z	1.00	1.05	1.15	1.25	Interpellarci Refer to us Rufen Sie uns an.

Fattore di durata K_L

Il fattore di durata K_L riportato nella tabella sottostante è un fattore correttivo che tiene conto della durata desiderata in condizioni di buon livello di manutenzione e grado di affidabilità normale. Per applicazioni con livelli di manutenzione insufficienti o con affidabilità richiesta elevata (sicurezza delle persone, grande importanza nel ciclo produttivo, difficoltà di intervento, ecc.) moltiplicare K_L per 1.3.

Required life factor K_L

Life factor K_L values reported below is a corrective factor that keeps in count life requirements in condition of good level of maintenance and normal level of reliability. For applications that present inadequate maintenance or that requires high reliability (personnel safety, key importance in the production chain, difficulty in repairs, etc.) K_L shall be multiplied by 1.3.

Lebensdauerfaktor K_L

Der Lebensdauerfaktor K_L der folgenden Tabelle ist ein Korrekturfaktor, der die gewünschte Lebensdauer bei guter Instandhaltung und den normalen Zuverlässigkeitsgrad einbezieht. Bei Anwendungen mit unzureichender Wartung oder mit hohem erforderlichen Zuverlässigkeitsgrad (Personensicherheit, Bedeutung innerhalb des Produktionsprozesses, Schwierigkeit der Reparaturen usw.) ist der Faktor K_L mit 1.3 zu multiplizieren.

Tab.3 Fattore di durata K_L

Tab.3 Life factor K_L

Tab.3 Lebensdauerfaktor K_L

Fattore di durata Life factor Lebensdauerfaktor	Durata di funzionamento richiesta Running life requirement Gewünschte Lebensdauer						
	2500 h	5000 h	10000 h	15000 h	20000 h	30000 h	50000 h
K_L	0.80	0.90	1.00	1.07	1.12	1.20	1.32

Fattore termico K_T

Il fattore termico K_T è un fattore correttivo della potenza termica e tiene conto della temperatura ambiente e del ciclo di lavoro della macchina. Nel caso di ventilazione indotta dal motore elettrico il valore di K_T va moltiplicato per 1.3.

Thermal factor K_T

The thermal factor K_T is an adjustment factor for thermal power and keeps in count for environment temperature and machine duty cycle. In case of ventilation induced by the electric motor fan K_T value shall be multiplied by 1.3.

Temperaturfaktor K_T

Der Temperaturfaktor K_T ist ein Korrekturfaktor der Wärmegrenzleistung, dem die Umgebungstemperatur und der Arbeitszyklus der Maschine zugrunde liegen. Bei Belüftung durch einen Elektromotor ist der Wert des Faktors K_T mit 1.3 zu multiplizieren.

Tab.4 Fattore termico K_T

Tab.4 Thermal factor K_T

Tab.4 Temperaturfaktor K_T

K_T	TEMPERATURA AMBIENTE ENV. TEMPERATURE UMGEBUNGSTEMPERATUR T_e [°C]	CICLO DI LAVORO (minuti di lavoro/ora) DUTY CYCLE (working minutes/hour) ARBEITSZYKLUS (Arbeitsminuten/-stunden)					
		60	50	40	30	20	10
	10°C	1.14	1.23	1.28	1.43	1.71	2.00
	20°C	1.00	1.08	1.12	1.25	1.50	1.75
	30°C	0.86	0.93	0.96	1.07	1.29	1.50
	40°C	0.71	0.77	0.80	0.89	1.07	1.25
	50°C	0.57	0.62	0.64	0.71	0.86	1.00

Facteur de la fréquence de démarrage K_Z

Le facteur de démarrage K_Z sur la table ci-dessous tient compte de la fréquence des démarrages ou des arrêts.

Factor de arranque K_Z

El factor K_Z de la tabla 2 tiene en cuenta la frecuencia de arranques y paradas.

Fator de frequência de partida K_Z

O fator de partida K_Z na tabela abaixo considera a frequência das partidas ou das paradas.

Tab.2 Facteur de démarrage K_Z

Tabla 2 Factor de arranque K_Z

Tab. 2 Fator de partida K_Z

Facteur de démarrage Factor de arranque Fator de partida	Fréquence des démarrage (démarrages ou arrêts par heure) Indica la cantidad de arranques o paradas que se registran en una hora. Frequência das partidas (partidas ou paradas por hora)				
	<5	6~25	26~100	101~200	>200
K_Z	1.00	1.05	1.15	1.25	Nous contacter Contacte con nuestra Oficina Técnica Solicite informações ao nosso Escritório Técnico

Facteur de durée K_L

Le facteur de durée K_L indiqué dans la table est un facteur correctif qui tient compte de la durée voulue en conditions de bon niveau d'entretien et d'un degré de fiabilité normal. Pour les applications dans les cas d'entretien insuffisant ou de fiabilité requise élevée (sécurité des personnes, grande importance du cycle de production, difficulté d'intervention etc.) multiplier K_L par 1.3.

Factor de duración K_L

El factor de corrección K_L tiene en cuenta la duración requerida cuando las condiciones de mantenimiento son buenas y el nivel de fiabilidad es normal. Cuando por motivos relacionados con la seguridad de las personas, las características del ciclo o el grado de dificultad el mantenimiento o la fiabilidad no alcanzan estos niveles es preciso multiplicar K_L por 1.3.

Fator de vida útil K_L

O fator de vida útil K_L indicado na tabela abaixo é um fator corretivo que considera a vida útil desejada em condições de manutenção adequada e grau de confiabilidade normal. Para aplicações com níveis de manutenção insuficientes ou com confiabilidade requerida elevada (segurança das pessoas, grande importância no ciclo produtivo, dificuldade de intervenção etc.) multiplique K_L por 1.3.

Tab.3 Facteur de durée K_L

Tabla 3 Factor de duración K_L

Tab. 3 Fator de vida útil K_L

Facteur de durée Factor de duración Fator de vida útil	Durée de fonctionnement requise Tiempo de funcionamiento requerido Vida útil de funcionamiento requerida						
	2500 h	5000 h	10000 h	15000 h	20000 h	30000 h	50000 h
K_L	0.80	0.90	1.00	1.07	1.12	1.20	1.32

Facteur thermique K_T

Le facteur thermique K_T est un facteur correcteur de la puissance thermique qui tient compte de la température ambiante et du cycle de travail de la machine. En cas de ventilation induite par le moteur électrique la valeur de K_T doit être multipliée par 1.3.

Factor térmico K_T

El factor de corrección de la potencia térmica K_T tiene en cuenta la temperatura ambiente y el ciclo de trabajo de la máquina. Si se utiliza la ventilación inducida por el motor eléctrico hay que multiplicar K_T por 1.3.

Fator térmico K_T

O fator térmico K_T é um fator corretivo da potência térmica e considera a temperatura ambiente e do ciclo de trabalho da máquina. No caso de ventilação induzida por motor elétrico, o valor de K_T deve ser multiplicado por 1.3.

Tab.4 Facteur thermique K_T

Tabla 4 Factor térmico K_T

Tab. 4 Fator térmico K_T

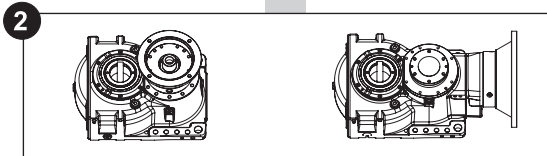
K_T	TEMPÉRATURE AMBIANTE TEMPERATURA AMBIENTE TEMPERATURA AMBIENTE T_E [°C]	CYCLE DE TRAVAIL (minutes/heure) CICLO DE TRABAJO (minutos/hora) CICLO DE TRABALHO (minutos de trabalho/hora)					
		60	50	40	30	20	10
	10°C	1.14	1.23	1.28	1.43	1.71	2.00
	20°C	1.00	1.08	1.12	1.25	1.50	1.75
	30°C	0.86	0.93	0.96	1.07	1.29	1.50
	40°C	0.71	0.77	0.80	0.89	1.07	1.25
	50°C	0.57	0.62	0.64	0.71	0.86	1.00

Processo di selezione / Selection process / Auswahlverfahren

1

T_2 K_L
 n_2 K_A
 n_1 K_Z
 K_T

Ricerca i dati e i fattori di scelta riduttore (fattori di servizio)
 Gather data and factors of the application
 Suche der technischen Daten und der Getriebeauswahlfaktoren



Scegliere il tipo
 Select type
 Auswahl des Getriebetyps

Riduttore ad assi paralleli
 Planetary Helical gearboxes
 Planeten-Stirradgetriebe

Riduttore ad assi ortogonali
 Bevel Planetary Helical gearboxes
 Planeten-Kegelstirradgetriebe

PH

BPH

3

	$n_1 = 1500 \text{ min}^{-1}$			$n_1 = 1000 \text{ min}^{-1}$			$n_1 = 750 \text{ min}^{-1}$			T_{2ISO} [Nm]	P_T [[kW]	
	i_{eff}	n_2 [min ⁻¹]	P_{N1} [kW]	T_{N2} [Nm]	n_2 [min ⁻¹]	P_{N1} [kW]	T_{N2} [Nm]	n_2 [min ⁻¹]	P_{N1} [kW]			T_{N2} [Nm]
PH 320	39.69	38	24.1	5900	25	18.1	6650	19	14.7	7250	10900	34
	46.85	32	24.0	6950	21	18.0	7850	16	14.7	8550	10100	
	53.24	28	23.9	7900	19	18.0	8900	14	14.7	9700	10100	
	62.82	24	22.2	8650	16	15.9	9300	12	12.1	9450	10100	
	69.14	22	19.4	8300	14	14.6	9400	10.8	11.9	10200	10100	
	75.61	20	18.7	8750	13	12.9	9100	9.9	10.1	9500	8800	

4

$i_{eff} \sim \frac{n_1}{n_2}$

Scegliere i_{eff} nelle tabelle dei dati tecnici
 Choose a suitable i_{eff}
 Auswahl von i_{eff} in den Tabellen der technischen Daten

5

$T_2' = T_2 \cdot K_L$

$T_2' \leq T_{N2}$

Verifica durata
 Verify life
 Kontrolle der Lebensdauer

6

$T_2' = T_2 \cdot K_A \cdot K_Z$

$T_2' \leq T_{2ISO}$

Verifica secondo K_A
 Verify according K_A
 Kontrolle nach K_A

Ulteriori verifiche (ove necessario)
 Verify according other parameters (if applicable)
 Zusätzliche Kontrollen (soweit erforderlich)

7

$T_{P2} \leq 2 \cdot T_{2ISO}$

Se sono presenti sovraccarichi oltre 2 volte la T_{2ISO} è necessario applicare dispositivi di limitazione della coppia o adottare un riduttore di taglia superiore

When overloads exceed 2 T_{2ISO} , consider the use of torque controlling devices or choose a bigger gearbox size.

Falls Belastungen vorliegen, die mehr als 2 Mal so hoch wie T_{2ISO} sind, müssen Drehmomentbegrenzer eingesetzt oder das nächst größere Getriebe gewählt werden.

8

$P_2 \leq P_T \cdot K_T$

Se P_2 è superiore a $P_T \cdot K_T$ è necessario ricorrere a scambiatori di calore o adottare un riduttore di taglia superiore

When P_2 exceeds $P_T \cdot K_T$ consider the use of heat exchanger, or select another gearbox size

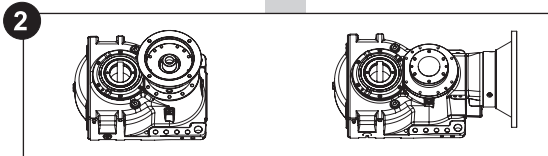
Wenn P_2 größer als $P_T \cdot K_T$ ist, muss ein Wärmetauscher installiert oder das nächst größere Getriebe verwendet werden

Processus de sélection / Procedimiento de selección / Processo de seleção

1

T_2 K_L
 n_2 K_A
 n_1 K_Z
 K_T

Rechercher les données et les facteurs de l'application
 Averiguar las especificaciones y los factores de la aplicación
 Pesquisar os dados e os fatores da aplicação



Choisir la version
 Escoger la versión
 Escolher a versão

Réducteur à arbres cylindriques
 Reductor con ejes paralelos
 Redutor de eixos paralelos

Réducteur à engrenages cylindro-coniques
 Reductor con ejes perpendiculares
 Redutor de eixos ortogonais

PH

BPH

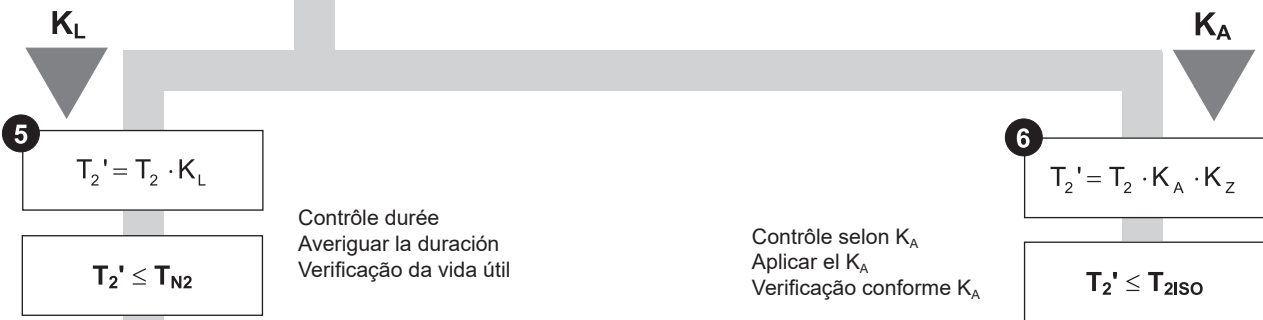
3

	$n_1 = 1500 \text{ min}^{-1}$			$n_1 = 1000 \text{ min}^{-1}$			$n_1 = 750 \text{ min}^{-1}$			T_{2ISO} [Nm]	P_T [[kW]	
	i_{eff}	n_2 [min ⁻¹]	P_{N1} [kW]	T_{N2} [Nm]	n_2 [min ⁻¹]	P_{N1} [kW]	T_{N2} [Nm]	n_2 [min ⁻¹]	P_{N1} [kW]			T_{N2} [Nm]
PH 320	39.69	38	24.1	5900	25	18.1	6650	19	14.7	7250	10900	34
	46.85	32	24.0	6950	21	18.0	7850	16	14.7	8550	10100	
	53.24	28	23.9	7900	19	18.0	8900	14	14.7	9700	10100	
	62.82	24	22.2	8650	16	15.9	9300	12	12.1	9450	10100	
	69.14	22	19.4	8300	14	14.6	9400	10.8	11.9	10200	10100	
	75.61	20	18.7	8750	13	12.9	9100	9.9	10.1	9500	8800	

4

$i_{eff} \sim \frac{n_1}{n_2}$

Choisir les i_{eff} dans les tables des données techniques
 Extrapolar i_{ef} en las tablas de datos técnicos
 Escolher i_{eff} nas tabelas de dados técnicos



Autres contrôles (là où nécessaire)
 Otros datos (en su caso)
 Verificações adicionais (se necessário)

7

$P_{P2} \leq 2 \cdot T_{2ISO}$

En présence de surcharges dépassant 2 volte la T_{2ISO} il est nécessaire d'appliquer des dispositifs de limitation du couple ou adopter un réducteur de taille supérieure

Si las sobrecargas son más de 2 veces la T_{2ISO} hay que aplicar un limitador de par o elegir un reductor más grande.

Se houver sobrecargas acima de 2 vezes T_{2ISO} , será necessário aplicar dispositivos de limitação do torque ou adotar um reductor com tamanho superior.

8

$P_2 \leq P_T \cdot K_T$

Si P_2 dépasse $P_T \cdot K_T$ il est nécessaire de faire appel à des échangeurs de chaleur ou d'adopter un réducteur de taille supérieure

Si P_2 es mayor que el producto de P_T por K_T hay que recurrir a un intercambiador de calor o elegir un reductor más grande.

Se P_2 for superior a $P_T \cdot K_T$, será necessário recorrer a trocadores de calor ou adotar um reductor de tamanho superior.

Esempi di selezione

Selection example

Auswahlbeispiele

1 Raccolta dei dati applicazione
 Applicazione: agitatore per liquidi puri.
 Vita richiesta: 20000 ore,
 livello di manutenzione buono
 Motorizzazione.
 Motore elettrico asincrono
 4 poli IEC180L
 Potenza installata: $P_m = 22$ kW
 Velocità motore: $n_1 = 1470$ min⁻¹
 Velocità richiesta albero lento:
 $n_2 \sim 22$ min⁻¹
 Potenza assorbita:
 $P_1 = 80\%$ di $P_m = 17.6$ kW
 Ciclo di lavoro
 (minuti di lavoro/ora): 60
 Temperatura ambiente: 20 °C
 Frequenza di avviamento:
 1 avviamento / ora

$K_z = 1, K_A = 1.25, K_L = 1.12, K_T = 1$

$T_2 = \frac{9550 \cdot P_1}{n_2} \cdot \eta = \frac{9550 \cdot 17.6}{22} \cdot 0.96 = 7334$ Nm

Rapporto desiderato $i_d = \frac{n_1}{n_2} = \frac{1470}{22} = 66.8$

2 Scelta della versione
 Riduttore ad assi paralleli: **PH**

3 Scegliere $i_{eff}, T_{N2}, T_{2ISO}$ e P_T nella tabella dei dati tecnici

4

	i_{eff}	$n_1 = 1500$ min ⁻¹			$n_1 = 1000$ min ⁻¹			$n_1 = 750$ min ⁻¹			T_{2ISO} [Nm]	P_T [kW]
		n_2 [min ⁻¹]	P_{N1} [kW]	T_{N2} [Nm]	n_2 [min ⁻¹]	P_{N1} [kW]	T_{N2} [Nm]	n_2 [min ⁻¹]	P_{N1} [kW]	T_{N2} [Nm]		
PH 320	39.69	38	24.1	5900	25	18.1	6650	19	14.7	7250	10900	34
	46.85	32	24.0	6950	21	18.0	7850	16	14.7	8550	10100	
	53.24	28	23.9	7900	19	18.0	8900	14	14.7	9700	10100	
	62.82	24	22.2	8650	16	15.9	9300	12	12.1	9450	10100	
	69.14	22	19.4	8300	14	14.6	9400	10.8	11.9	10200	10100	
	75.61	20	18.7	8750	13	12.9	9100	9.9	10.1	9500	8800	

5 Verifica durata
 $T_2' = T_2 \cdot K_L = 7334 \cdot 1.12 = 8214$ Nm
 T_2' (8214 Nm) < T_{N2} (8300 Nm)

6 Verifica secondo K_A
 $T_2' = T_2 \cdot K_A \cdot K_z = 7334 \cdot 1.25 \cdot 1 = 9168$ Nm
 T_2' (9168 Nm) < T_{2ISO} (10100 Nm)

7 Verifica carichi di picco
 Applicazione senza coppie di spunto rilevanti

8 Verifica della potenza termica
 $P_2 = \eta \cdot P_1 = 0.96 \cdot 17.6 = 16.9$ kW
 P_2 (16.9 kW) < $P_T \cdot K_T$ (34 kW)

Il riduttore selezionato è il tipo:
PH320 K / 69.14 / IEC 180

1 Gather application data
 Application: pure liquids agitator.
 Required life is 20000 hours, with a good level of maintenance.
 Motor data: Electric 4 poles asynchronous motor IEC180L
 Installed power: $P_m = 22$ kW
 Motor speed $n_1 = 1470$ min⁻¹
 Required output speed: $n_2 \sim 22$ min⁻¹
 Power transmitted to the driven machine:
 $P_1 = 80\%$ di $P_m = 17.6$ kW
 Duty cycle
 (working minutes/hour): 60
 Environment temp: 20 °C
 Start/stop frequency:
 1 start per hour

$K_z = 1, K_A = 1.25, K_L = 1.12, K_T = 1$

$T_2 = \frac{9550 \cdot P_1}{n_2} \cdot \eta = \frac{9550 \cdot 17.6}{22} \cdot 0.96 = 7334$ Nm

Desired reduction ratio $i_d = \frac{n_1}{n_2} = \frac{1470}{22} = 66.8$

2 Select version
 Planetary helical gearbox (parallel axis): **PH**

3 Select $i_{eff}, T_{N2}, T_{2ISO}$ and P_T

5 Verify life
 $T_2' = T_2 \cdot K_L = 7334 \cdot 1.12 = 8214$ Nm
 T_2' (8214 Nm) < T_{N2} (8300 Nm)

6 Verify according K_A
 $T_2' = T_2 \cdot K_A \cdot K_z = 7334 \cdot 1.25 \cdot 1 = 9168$ Nm
 T_2' (9168 Nm) < T_{2ISO} (10100 Nm)

7 Verify overloads
 Not applicable (no significant overloads)

8 Verify thermal power
 $P_2 = \eta \cdot P_1 = 0.96 \cdot 17.6 = 16.9$ kW
 P_2 (16.9 kW) < $P_T \cdot K_T$ (34 kW)

Selected gearbox is:
PH320 K / 69.14 / IEC 180

1 Datensammlung der Anwendung
 Anwendung: Rührwerke für reine Flüssigkeiten.
 Gewünschte Lebensdauer: 20000 Betriebsstunden, gutes Wartungsniveau Motor.
 4-poliger Elektroasynchronmotor IEC180L
 Installierte Leistung: $P_m = 22$ kW
 Motordrehzahl: $n_1 = 1470$ min⁻¹
 Gewünschte Drehzahl der langsam drehenden Welle:
 $n_2 \sim 22$ min⁻¹
 Aufgenommene Leistung:
 $P_1 = 80\%$ di $P_m = 17.6$ kW
 Arbeitszyklus
 (Arbeitsminuten/-stunden): 60
 Umgebungstemperatur: 20 °C
 Einschalthäufigkeit:
 1 Start / Stunde

$K_z = 1, K_A = 1.25, K_L = 1.12, K_T = 1$

$T_2 = \frac{9550 \cdot P_1}{n_2} \cdot \eta = \frac{9550 \cdot 17.6}{22} \cdot 0.96 = 7334$ Nm

Gewünschte Übersetzung $i_d = \frac{n_1}{n_2} = \frac{1470}{22} = 66.8$

2 Auswahl des Typs
 Planeten-Stirnradgetriebe: **PH**

3 Auswahl von $i_{eff}, T_{N2}, T_{2ISO}$ und P_T in der Tabelle der technischen Daten

5 Kontrolle der Lebensdauer
 $T_2' = T_2 \cdot K_L = 7334 \cdot 1.12 = 8214$ Nm
 T_2' (8214 Nm) < T_{N2} (8300 Nm)

6 Kontrolle nach K_A
 $T_2' = T_2 \cdot K_A \cdot K_z = 7334 \cdot 1.25 \cdot 1 = 9168$ Nm
 T_2' (9168 Nm) < T_{2ISO} (10100 Nm)

7 Kontrolle der Spitzenbelastungen
 Anwendung ohne besondere Anfahrmente

8 Kontrolle der Wärmegrenzleistung
 $P_2 = \eta \cdot P_1 = 0.96 \cdot 17.6 = 16.9$ kW
 P_2 (16.9 kW) < $P_T \cdot K_T$ (34 kW)

Das ausgewählte Getriebe ist:
PH320 K / 69.14 / IEC 180

Exemples de sélection

- 1 Collecte des données application**
Application: agitateur pour liquides purs
Vie requise: 20000 heures, niveau d'entretien correct
Motorisation:
Moteur électrique asynchrone 4 pôles IEC180L
Puissance installée: $P_m = 22$ kW
Vitesse moteur: $n_1 = 1470$ min⁻¹
Vitesse requise arbre lent: $n_2 \sim 22$ min⁻¹
Puissance absorbée:
 $P_1 = 80\%$ de $P_m = 17.6$ kW
Cycle de travail (minutes/heure): 60
Température ambiante: 20 °C
Fréquence de démarrage: 1 démarrage/heure

$K_Z = 1, K_A = 1.25, K_L = 1.12, K_T = 1$

$T_2 = \frac{9550 \cdot P_1}{n_2} \cdot \eta = \frac{9550 \cdot 17.6}{22} \cdot 0.96 = 7334$ Nm

Rapport cherché $i_d = \frac{n_1}{n_2} = \frac{1470}{22} = 66.8$

- 2 Choix de la version**
Réducteur à arbres cylindriques: PH

- 3 Choisir $i_{eff}, T_{N2}, T_{2ISO}$ et P_T sur la table des données techniques**

4

	i_{eff}	$n_1 = 1500$ min ⁻¹			$n_1 = 1000$ min ⁻¹			$n_1 = 750$ min ⁻¹			T_{2ISO} [Nm]	P_T [kW]
		n_2 [min ⁻¹]	P_{N1} [kW]	T_{N2} [Nm]	n_2 [min ⁻¹]	P_{N1} [kW]	T_{N2} [Nm]	n_2 [min ⁻¹]	P_{N1} [kW]	T_{N2} [Nm]		
PH 320	39.69	38	24.1	5900	25	18.1	6650	19	14.7	7250	10900	34
	46.85	32	24.0	6950	21	18.0	7850	16	14.7	8550	10100	
	53.24	28	23.9	7900	19	18.0	8900	14	14.7	9700	10100	
	62.82	24	22.2	8650	16	15.9	9300	12	12.1	9450	10100	
	69.14	22	19.4	8300	14	14.6	9400	10.8	11.9	10200	10100	
	75.61	20	18.7	8750	13	12.9	9100	9.9	10.1	9500	8800	

- 5 Contrôle durée**
 $T_2' = T_2 \cdot K_L = 7334 \cdot 1.12 = 8214$ Nm
 $T_2' (8214 \text{ Nm}) < T_{N2} (8300 \text{ Nm})$

- 6 Contrôle selon KA**
 $T_2' = T_2 \cdot K_A \cdot K_Z = 7334 \cdot 1.25 \cdot 1 = 9168$ Nm
 $T_2' (9168 \text{ Nm}) < T_{2ISO} (10100 \text{ Nm})$

- 7 Contrôle charges de pointe**
Application sans couples de démarrage importants

- 8 Contrôle de la puissance thermique**
 $P_2 = \eta \cdot P_1 = 0.96 \cdot 17.6 = 16.9$ kW
 $P_2 (16.9 \text{ kW}) < P_T \cdot K_T (34 \text{ kW})$

Le réducteur sélectionné est le type: PH320 K / 69.14 / IEC 180

Ejemplos de selección

- 1 Datos de la aplicación**
Aplicación: agitador para líquidos puros.
Vida útil requerida: 20000 horas, buen nivel de mantenimiento
Motorización:
Motor eléctrico asíncrono 4 polos IEC180L
Potencia instalada: $P_m = 22$ kW
Velocidad del motor: $n_1 = 1470$ min⁻¹
Velocidad del eje lento: $n_2 \sim 22$ min⁻¹
Potencia absorbida:
 $P_1 = 80\%$ de $P_m = 17.6$ kW
Ciclo de trabajo (en minutos/hora): 60
Temperatura ambiente: 20 °C
Frecuencia de arranque: 1 arranque/hora

$K_Z = 1, K_A = 1.25, K_L = 1.12, K_T = 1$

$T_2 = \frac{9550 \cdot P_1}{n_2} \cdot \eta = \frac{9550 \cdot 17.6}{22} \cdot 0.96 = 7334$ Nm

Coefficiente requerido $i_d = \frac{n_1}{n_2} = \frac{1470}{22} = 66.8$

- 2 Cómo escoger la versión**
Reductor con ejes paralelos: PH

- 3 Extraer $i_{eff}, T_{N2}, T_{2ISO}$ y P_T de la tabla de datos técnicos**

Exemplos de seleção

- 1 Coleta dos dados da aplicação**
Aplicação: agitador para líquidos puros.
Vida útil requerida: 20000 horas, bom nível de manutenção
Motorização:
Motor elétrico assíncrono de 4 pólos IEC180L
Potência instalada: $P_m = 22$ kW
Velocidade do motor: $n_1 = 1.470$ min⁻¹
Velocidade requerida do eixo de saída: $n_2 = 22$ min⁻¹
Potência absorvida:
 $P_1 = 80\%$ de $P_m = 17.6$ kW
Ciclo de trabalho (minutos de trabalho/hora): 60
Temperatura ambiente: 20 °C
Frequência de partida: 1 partida/hora

$K_Z = 1, K_A = 1.25, K_L = 1.12, K_T = 1$

$T_2 = \frac{9550 \cdot P_1}{n_2} \cdot \eta = \frac{9550 \cdot 17.6}{22} \cdot 0.96 = 7334$ Nm

Relação desejada $i_d = \frac{n_1}{n_2} = \frac{1470}{22} = 66.8$

- 2 Escolha da versão**
Redutor de eixos paralelos: PH

- 3 Escolher $i_{eff}, T_{N2}, T_{2ISO}$ e P_T na tabela de dados técnicos**

- 5 Verificação da vida útil**
 $T_2' = T_2 \cdot K_L = 7334 \cdot 1.12 = 8214$ Nm
 $T_2' (8214 \text{ Nm}) < T_{N2} (8300 \text{ Nm})$

- 6 Verificação conforme KA**
 $T_2' = T_2 \cdot K_A \cdot K_Z = 7334 \cdot 1.25 \cdot 1 = 9168$ Nm
 $T_2' (9168 \text{ Nm}) < T_{2ISO} (10100 \text{ Nm})$

- 7 Verificação das cargas de pico**
Aplicação sem torques de partida relevantes

- 8 Verificação da potência térmica**
 $P_2 = \eta \cdot P_1 = 0.96 \cdot 17.6 = 16.9$ kW
 $P_2 (16.9 \text{ kW}) < P_T \cdot K_T (34 \text{ kW})$

O redutor selecionado será: PH320 K / 69.14 / IEC 180

PH - BPH

Questi riduttori sono stati concepiti per l'utilizzo prevalente in conformazione pendolare, ottimizzando le caratteristiche idonee a questa forma applicativa, di ampia diffusione nelle installazioni industriali.

La combinazione di riduttori epicicloidali e cilindrici permette di ottenere i vantaggi di entrambe le tecnologie: compattezza, affidabilità e praticità di manutenzione.

Diese Getriebemotoren sind vorwiegend für den Pendelbetrieb ausgelegt, indem die spezifischen Merkmale für diese Anwendungsart optimiert wurden, die bei Industrieanwendungen weit verbreitet sind. Der Einsatz einer Kombination von Planetengetrieben und Stirnrädergetriebe ermöglicht es, die Vorteile beider Technologien auf optimale Weise zu nutzen: kompakte Bauweise, Zuverlässigkeit und einfache Wartung.

Estos reductores han sido concebidos para ser utilizados preferentemente con configuración pendular, optimizando las características ideales para este tipo de aplicación, de amplia difusión en instalaciones industriales.

La combinación de reductores epicicloidales y cilíndricos permite aprovechar las ventajas de ambas tecnologías: compacidad, fiabilidad y practicidad de mantenimiento.

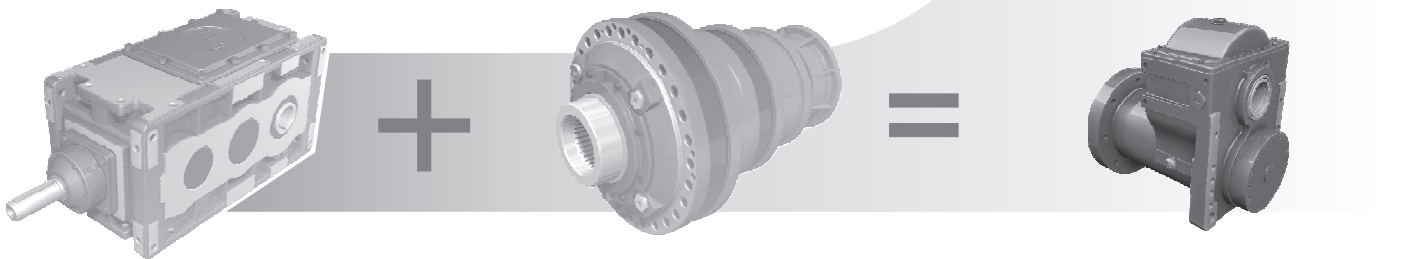
This gearboxes are designed for shaft mounting, introducing specific advantages for this fitting solution, which is widely appreciated in many industrial applications.

This gearboxes come up with a innovative mix of planetary and helical gears. Matching the best features of these technologies these gearboxes turn out to be compact, reliable, easy to assemble and maintain.

Ces réducteurs ont été conçus pour être surtout utilisés en montage pendulaire, en permettant d'optimiser les caractéristiques idéales à ce type d'application, très répandu dans les installations industrielles. La combinaison de réducteurs épicycloïdaux et cylindriques permet d'obtenir les avantages des deux technologies : compacité, fiabilité et praticité au niveau de l'entretien.

Estes reductores foram criados para uso primário em configuração pendular, otimizando as características adequadas para esta forma de aplicação, amplamente difundida em instalações industriais. A combinação de reductores planetários e cilíndricos permite obter as vantagens de ambas as tecnologias: espaço reduzido, confiabilidade e praticidade de manutenção.

Stessa coppia, meno peso, meno ingombro
Same torque, less weight, less space
Gleiches Drehmoment, geringeres Gewicht, geringere Abmessungen
Même couple, poids et encombrement réduits
Iguar par, menor peso y reducidas dimensiones
O mesmo torque, menos peso e espaço menor



- Design ultra compatto
- Coppia superiore rispetto alle soluzioni convenzionali di pari peso e dimensioni
- Accoppiamento con giunto per motori IEC/NEMA e motori idraulici
- Esecuzioni personalizzate e motorizzazioni complete su richiesta del cliente
- Ottimo rapporto prezzo prestazioni

- Sehr kompakte Bauform
- Höheres Drehmoment im Vergleich zu herkömmlichen Lösungen bei gleichem Gewicht und gleichen Abmessungen
- Kupplungsverbindung für Motoren IEC/NEMA und Hydraulikmotoren
- Individuelle Ausführungen und vollständige Motorausstattungen auf Kundenanfrage
- Ausgezeichnetes Preis-/ Leistungsverhältnis

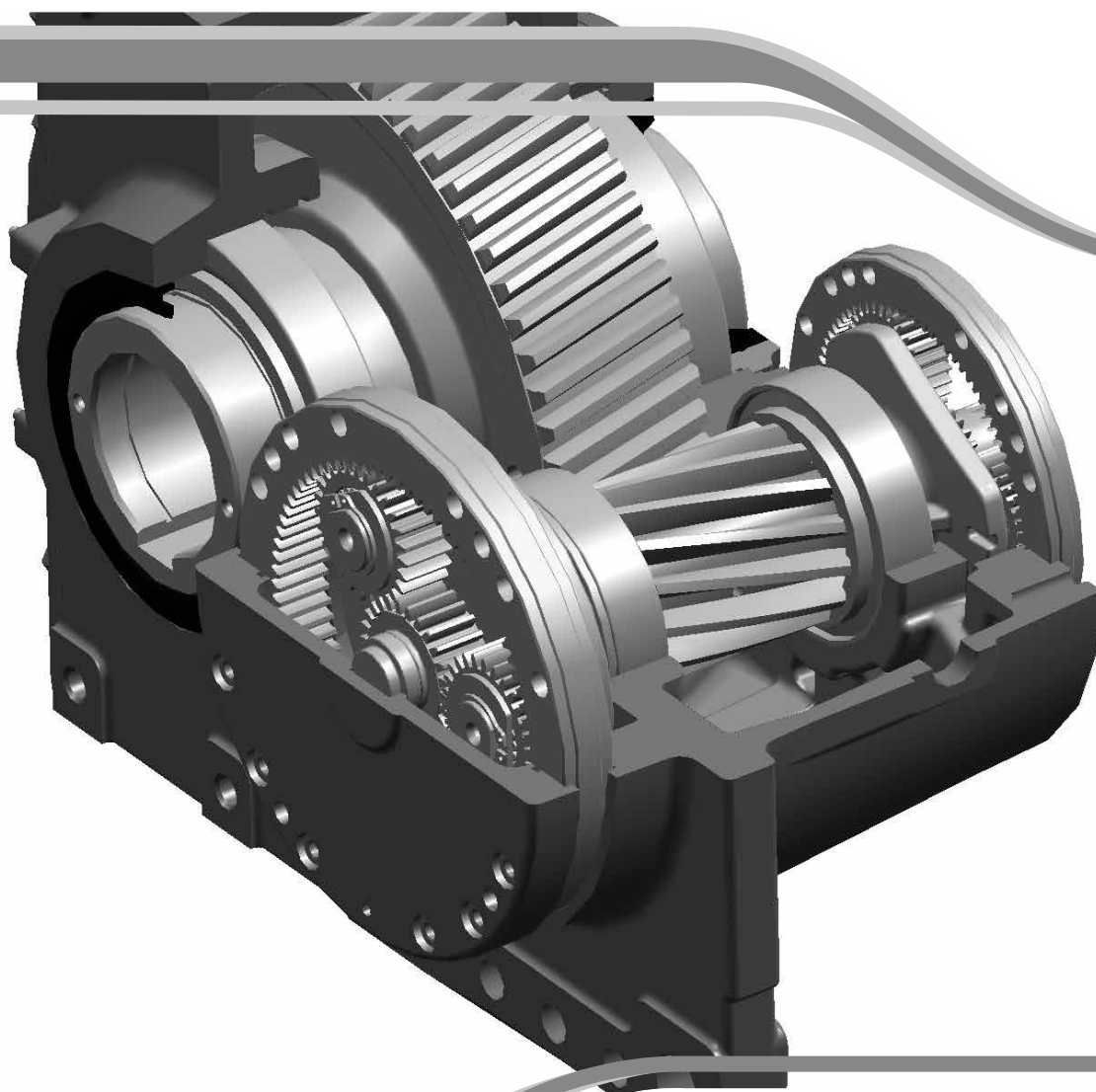
- Diseño ultra compacto
- Mayor par que en soluciones convencionales con el mismo peso y dimensiones
- Acoplamiento con junta para motores IEC/NEMA y motores hidráulicos
- Realizaciones personalizadas y motorizaciones completas bajo pedido del cliente
- Óptima relación precio prestaciones

- Ultra compact design
- Higher torque vs. traditional solutions of same weight and dimensions
- Adaptors with included joint for IEC/NEMA motors and hydraulic motors
- Customized versions and complete driving solutions
- Excellent price performance ratio

- Design ultra-compact
- Couple supérieur par rapport aux solutions conventionnelles de même poids et de mêmes
- Accouplement avec joint pour moteurs IEC/NEMA et moteurs hydrauliques
- Exécutions personnalisées et motorisations complètes sur demande du client
- Excellent rapport prix /performances

- Design ultra compacto
- Torque superior em relação às soluções convencionais com o mesmo peso e dimensões
- Acoplamento com junta para motores IEC/NEMA e motores hidráulicos
- Execuções personalizadas e motores completos a pedido do cliente
- Ótima relação preço desempenho

PH



- IT** Riduttori ad assi paralleli
- EN** Planetary Helical gearboxes
- DE** Planeten-Stirnradgetriebe
- FR** Réducteurs à arbres cylindriques
- ES** Reductores con ejes paralelos
- PT** Redutores de eixos paralelos

Tabella riassuntiva / Summary / Zusammenfassende Tabelle / Table récapitulative / Tabla resumen / Tabela geral

	i_{min}	i_{max}	η
PH2..	12	40	97%
PH3..	40	260	96%
PH4..	130	2000	95%

	T_{2ISO} [Nm]	P_T [kW]	φ H7 [mm]
PH.13	3900	29	70
PH.16	5800	29	70
PH.18	7700	37	80
PH.20	10900	45	90
PH.23	16700	60	100
PH.25	24200	70	120
PH.28	35000	100	140



Dati indicativi. I dati più precisi sono riportati nelle tabelle dei dati tecnici.
A richiesta sono disponibili altri rapporti; Contattare il referente DANA di zona.
Per altri alberi cavi disponibili vedere accessori / opzioni pag. 94...101.



The data are illustrative. The characteristics are stated for each size / ratio in the data sheet below.
On request other ratio combinations may be available. Please consult the DANA area contact person.
On request different output shafts are available. see pages 94...101.



Richtwerte; die genauen Werte finden sich in den Tabellen der technischen Daten.
Auf Anfrage sind weitere Übersetzungen verfügbar; wenden Sie sich an die DANA Kontaktperson der zone.
Für weitere lieferbare Hohlwellen siehe Abschnitt Zubehör / Optionen auf Seite 94...101



Données indicatives. Les données précises sont indiquées sur les tables des données techniques.
Sur demande vous pouvez obtenir d'autres rapports; Consulter la personne de référence de la zone DANA.
Pour d'autres câbles creux disponibles voir accessoires / options pages 94...101.



Estos datos son indicativos. Los valores exactos aparecen en las tablas de datos técnicos.
DANA puede suministrar otras relaciones bajo pedido. Se ruega consulte a la persona de contacto del área de DANA.
Los demás ejes huecos disponibles aparecen como accesorios/opciones en las páginas 94...101.

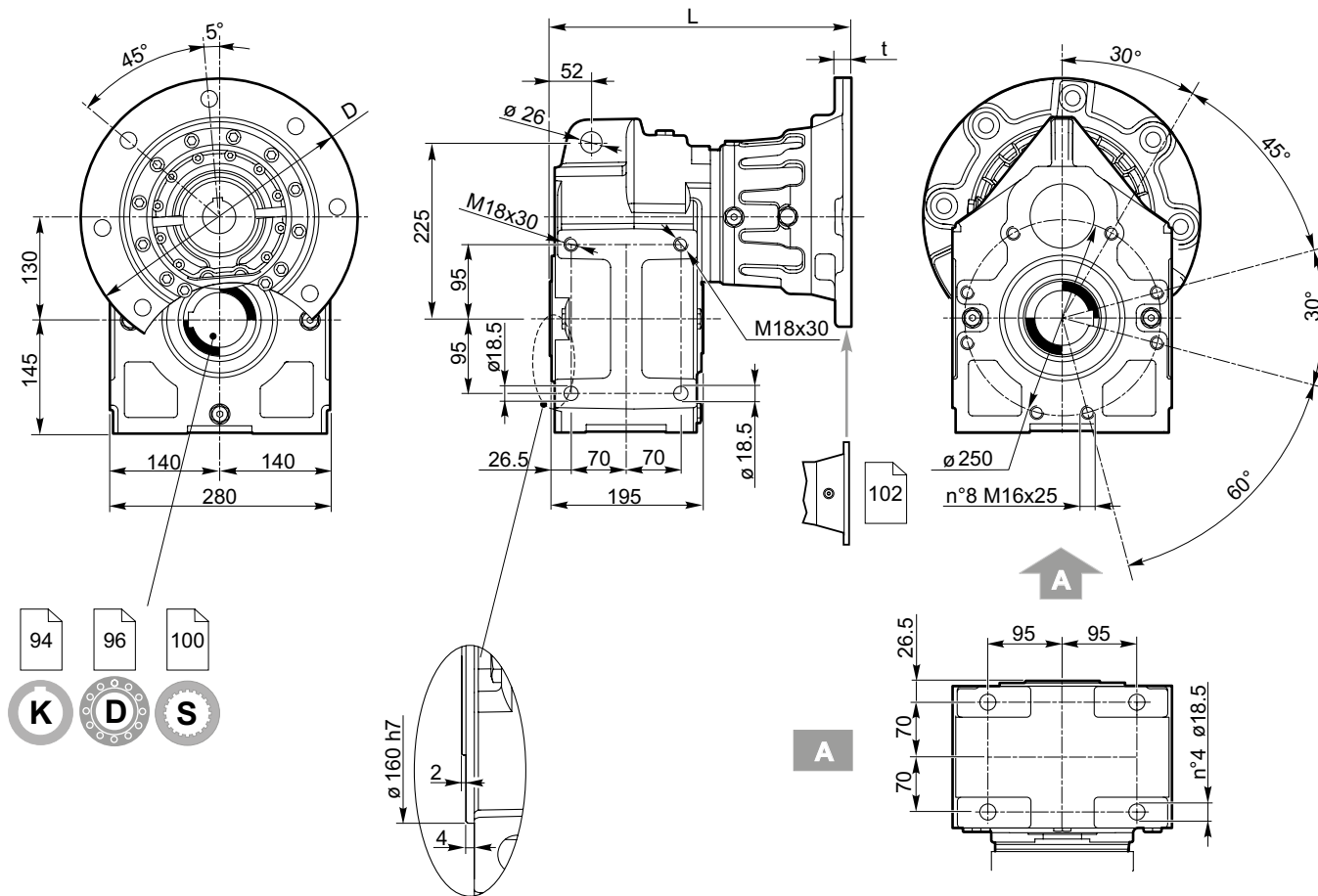


Dados indicativos; os dados mais precisos são indicados nas tabelas de dados técnicos.
Estão disponíveis, a pedido, outras relações; Consulte seu contato local da DANA.
Para outros eixos ocos disponíveis, consulte Acessórios/opcionais às páginas 94...101.

Riduttori ad assi paralleli

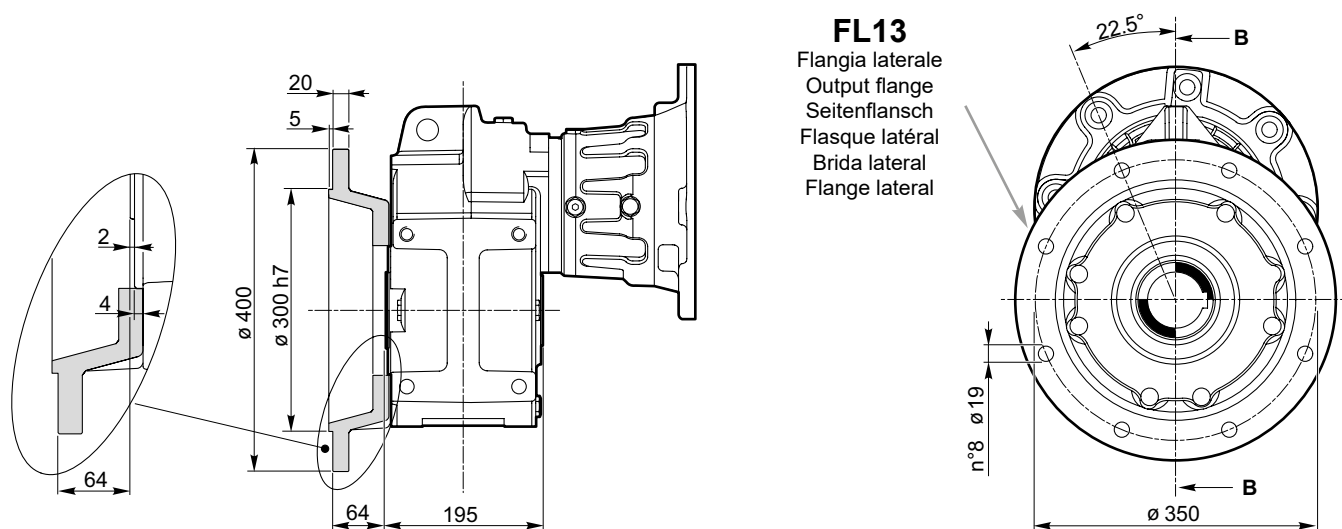
Planetary helical gearboxes / Planeten-Stirradgetriebe / Réducteurs à arbres cylindriques / Reductores con ejes paralelos / Redutores de eixos paralelos

	$n_1 = 1500 \text{ min}^{-1}$			$n_1 = 1000 \text{ min}^{-1}$			$n_1 = 750 \text{ min}^{-1}$			T_{2ISO} [Nm]	P_T [kW]	
	i_{eff}	n_2 [min^{-1}]	P_{N1} [kW]	T_{N2} [Nm]	n_2 [min^{-1}]	P_{N1} [kW]	T_{N2} [Nm]	n_2 [min^{-1}]	P_{N1} [kW]			T_{N2} [Nm]
PH 213	13.92	108	29.1	2500	72	21.7	2800	54	17.7	3050	3850	29
	15.82	95	28.1	2750	63	21.1	3100	47	17.3	3400	3900	
	16.43	91	29.0	2950	61	21.6	3300	46	16.4	3350	3530	
	18.68	80	28.0	3250	54	19.3	3350	40	14.7	3400	3530	
	19.77	76	23.3	2850	51	16.0	2950	38	12.2	3000	3130	
	21.29	70	25.0	3300	47	16.9	3350	35	13.0	3450	3530	
	22.95	65	23.2	3300	44	15.9	3400	33	12.1	3450	3530	
	25.62	59	18.3	2900	39	12.6	3000	29	9.6	3050	3130	
	27.63	54	16.9	2900	36	11.7	3000	27	8.9	3050	3130	
	30.87	49	12.8	2450	32	8.6	2450	24	6.6	2500	3010	
	33.20	45	14.3	2950	30	9.9	3050	23	7.5	3100	3130	
	35.24	43	9.7	2100	28	6.5	2100	21	5.0	2150	2570	
	37.16	40	12.8	2950	27	8.5	2950	20	6.5	3000	3130	
	42.41	35	9.5	2500	24	6.4	2500	18	4.9	2550	3100	
PH 313	50.79	29.5	12.7	3890	19.7	8.7	4030	14.8	6.8	4160	3900	22
	57.75	26.0	11.2	3920	17.3	7.8	4110	13.0	6.1	4290	3900	
	59.95	25.0	9.7	3520	16.7	6.7	3650	12.5	5.3	3810	3530	
	65.66	22.8	10.0	3960	15.2	7.0	4190	11.4	5.5	4380	3900	
	70.97	21.1	9.3	3990	14.1	6.5	4170	10.6	4.9	4240	3900	
	74.84	20.0	8.9	4020	13.4	6.3	4270	10.0	4.9	4460	3900	
	80.69	18.6	8.3	4070	12.4	5.9	4320	9.3	4.6	4520	3900	
	83.77	17.9	7.1	3610	11.9	5.1	3840	9.0	4.0	4010	3530	
	85.30	17.6	7.9	4100	11.7	5.4	4220	8.8	4.1	4290	3900	
	88.33	17.0	6.8	3640	11.3	4.8	3870	8.5	3.8	4040	3530	
	91.97	16.3	7.2	4000	10.9	4.9	4110	8.2	3.7	4180	3900	
	95.46	15.7	7.2	4140	10.5	4.9	4250	7.9	3.7	4320	3900	
	96.99	15.5	7.1	4180	10.3	5.0	4440	7.7	3.9	4640	3900	
	100.7	14.9	6.1	3710	9.9	4.3	3950	7.4	3.4	4120	3530	
	108.5	13.8	6.5	4250	9.2	4.6	4520	6.9	3.6	4720	3900	
	110.5	13.6	6.0	4050	9.0	4.1	4150	6.8	3.2	4230	3900	
	114.5	13.1	5.5	3780	8.7	3.9	4020	6.6	3.0	4200	3530	
	117.0	12.8	5.4	3800	8.5	3.8	4040	6.4	3.0	4220	3530	
	123.9	12.1	5.8	4340	8.1	4.1	4610	6.1	3.1	4720	3900	
	128.1	11.7	5.0	3850	7.8	3.5	4090	5.9	2.7	4270	3530	
	130.5	11.5	4.9	3860	7.7	3.5	4100	5.7	2.7	4290	3530	
	141.2	10.6	4.8	4110	7.1	3.3	4220	5.3	2.5	4290	3900	
	146.2	10.3	4.4	3930	6.8	3.1	4180	5.1	2.5	4360	3530	
	152.2	9.9	4.2	3870	6.6	2.9	3970	4.9	2.2	4040	3900	
	157.4	9.5	4.2	3970	6.4	2.9	4220	4.8	2.3	4410	3530	
	166.7	9.0	4.0	4010	6.0	2.8	4260	4.5	2.2	4450	3530	
	179.7	8.3	3.7	4050	5.6	2.6	4310	4.2	2.1	4490	3530	
	189.5	7.9	3.1	3520	5.3	2.2	3740	4.0	1.7	3910	3130	
200.6	7.5	2.9	3550	5.0	2.1	3770	3.7	1.6	3940	3130		
216.3	6.9	2.8	3590	4.6	1.9	3810	3.5	1.5	3980	3130		
PH413	<p>Rapporti da 185 a 1700, coppia d'uscita nominale 3800Nm / 4500Nm a 1500rpm. Contattare il referente DANA di zona per eventuali richieste Ratios from 185 to 1700, rated torque 3800Nm / 4500Nm at 1500 rpm. For requests consult the DANA area contact person Übersetzungsverhältnisse von 185 bis 1700, Ausgangsnehdrehmoment 3800 Nm / 4500 Nm bei 1500 U/min. Für eventuelle Anfragen setzen Sie sich an die DANA Kontaktperson der zone Rapports de 185 à 1700, couple de sortie nominal 3800 Nm / 4500 Nm à 1500 tr/min. Pour toute demande, Consulter la personne de référence de la zone DANA Relaciones de 185 a 1700, par de salida nominal 3800 Nm / 4500 Nm a 1500 rpm. Consulte a la persona de contacto del área de DANA para obtener más detalles Relações de 185 a 1700, torque de saída nominal de 3800 Nm / 4500 Nm a 1500 rpm. Consulte seu contato local da DANA para eventuais solicitações</p>										18	



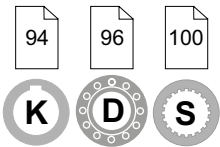
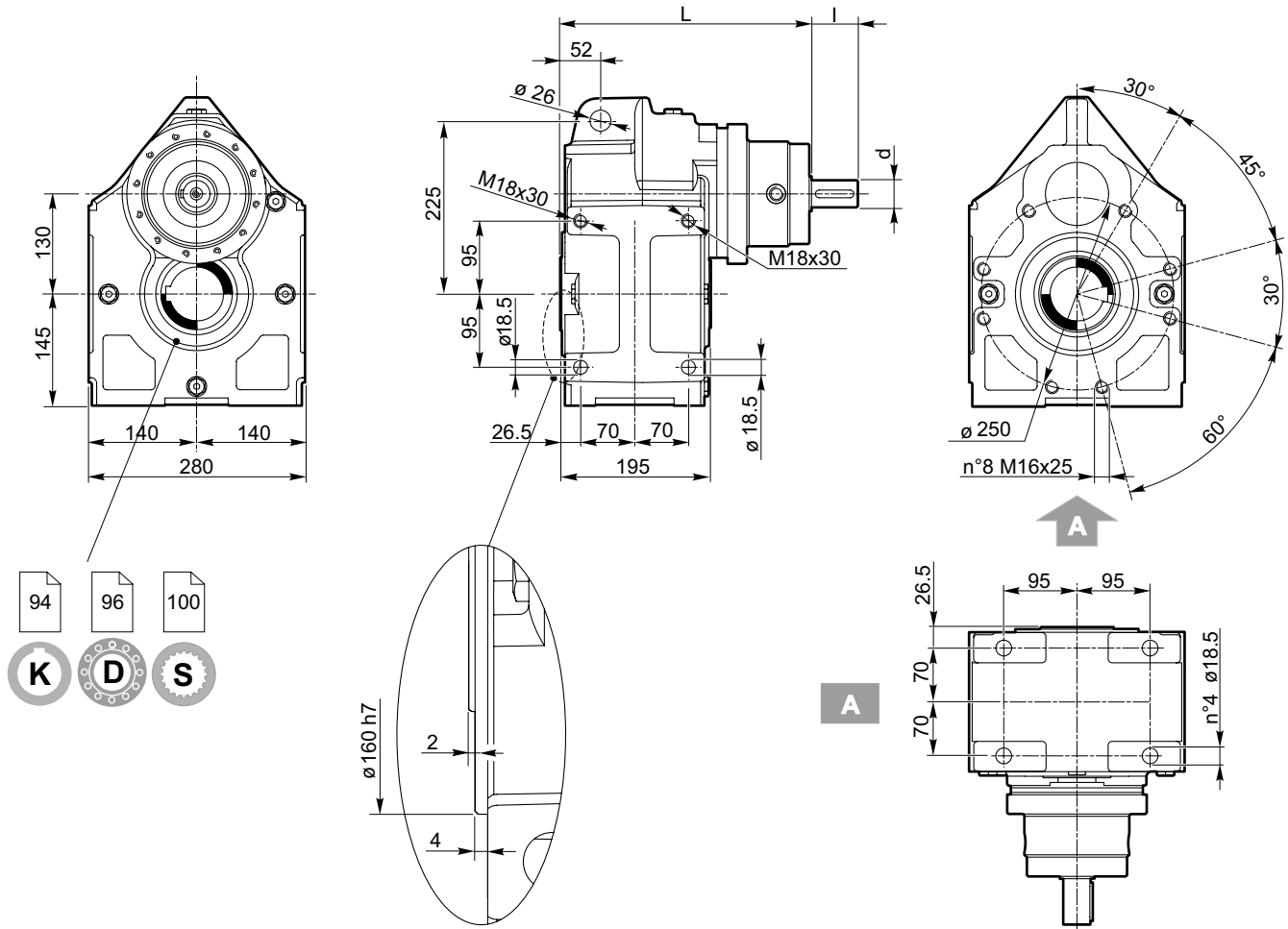
Predisposizioni IEC / IEC Adaptor / IEC-Motorlaterne Prédisposition IEC / Predisposición para el motor IEC / Adaptador IEC							
INPUT 00	71	80 - 90	100 - 112	132	160	180	
—	160	200	250	300	350	350	D
—	*	*	15	16	20	20	t
PH 213	306	—	334	350	382.5	382.5	L
PH 313	366	—	393	410	442.5	442.5	
PH 413	426	448	453	470	—	—	

* **Fori filettati nella flangia motore** / Threaded holes on motor flange / Gewindebohrungen Motorlaterne / Trous filetés sur la lanterne moteur / Trous filetés sur la lanterne moteur / Furos rosqueados no flange do motor

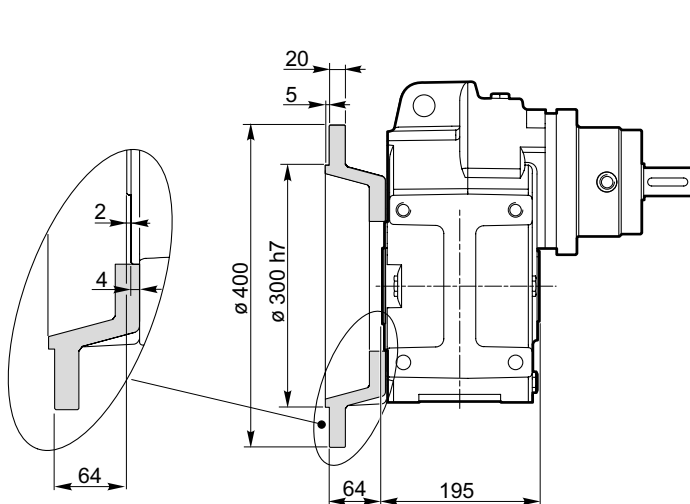


Riduttori ad assi paralleli

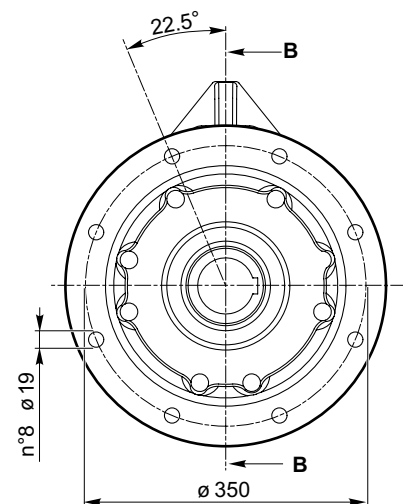
Planetary helical gearboxes / Planeten-Stirradgetriebe / Réducteurs à arbres cylindriques / Reductores con ejes paralelos / Redutores de eixos paralelos



	L	l	d
PH 213	326	60	35 j6
PH 313	386	60	35 j6
PH 413	446	60	35 j6

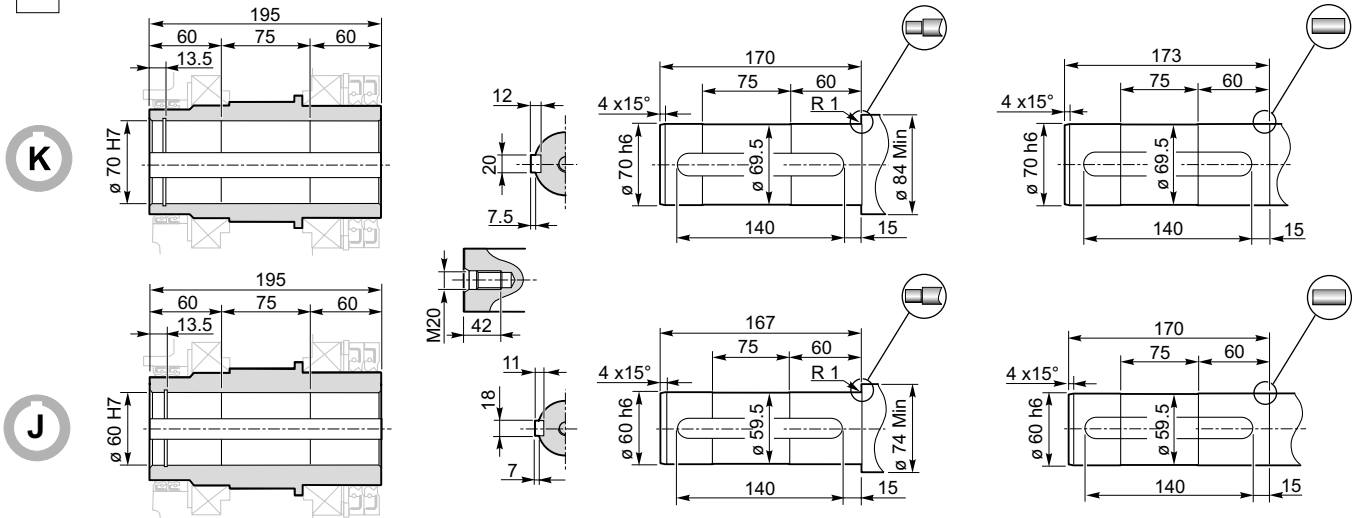


FL13
 Flangia laterale
 Output flange
 Seitenflansch
 Flange latéral
 Brida lateral
 Flange lateral

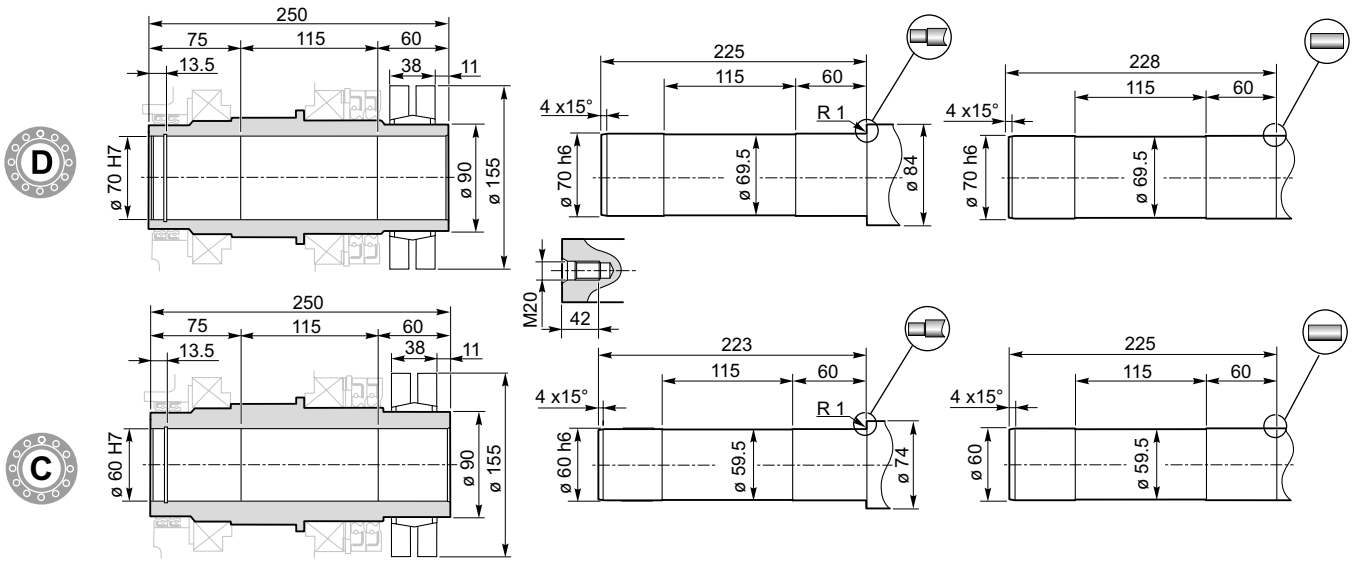


Planetary helical gearboxes / Planeten-Stirradgetriebe / Réducteurs à arbres cylindriques / Reductores con ejes paralelos / Redutores de eixos paralelos

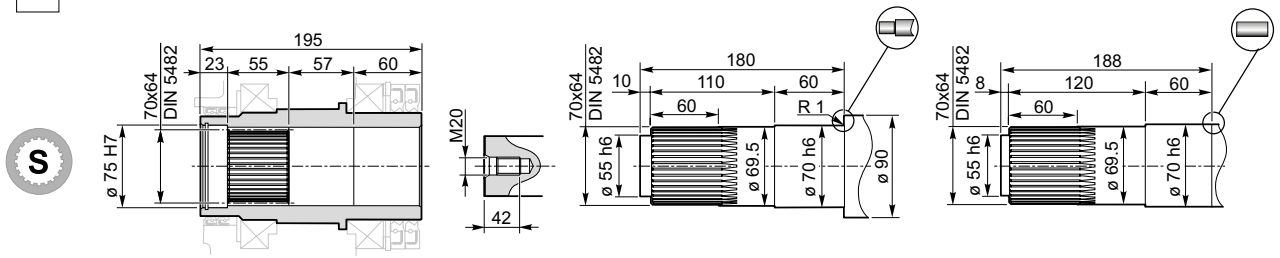
94 **Albero cavo con cava per linguetta / Hollow shaft with keyway / Hohlwelle mit Passfedernut**
Arbre creux avec rainure de clavette / Eje hueco con chavetero / Eixo oco com rasgo para chaveta



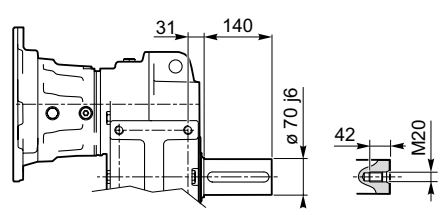
96 **Albero uscita cavo con calettatore / Hollow shaft for shrink disc / Hohlwelle mit Schrumpfscheibe**
Arbre sortie creux avec frette de serrage / Eje de salida hueco con disco de contracción / Eixo de saída oco com disco de contração



100 **Albero uscita cavo scanalato / Splined hollow shaft / Hohlwelle mit Vielkeilprofil**
Arbre sortie creux rainuré / Eje de salida hueco acanalado / Eixo de saída oco estriado



Albero maschio in uscita / Output maled shaft / Abtriebswellenstumpf
Arbre mâle en sortie / Eje macho de salida / Eixo macho na saída



Riduttori ad assi paralleli

Planetary helical gearboxes / Planeten-Stirradgetriebe / Réducteurs à arbres cylindriques / Reductores con ejes paralelos / Redutores de eixos paralelos

	$n_1 = 1500 \text{ min}^{-1}$			$n_1 = 1000 \text{ min}^{-1}$			$n_1 = 750 \text{ min}^{-1}$			T_{2ISO} [Nm]	P_T [kW]	
	i_{eff}	n_2 [min^{-1}]	P_{N1} [kW]	T_{N2} [Nm]	n_2 [min^{-1}]	P_{N1} [kW]	T_{N2} [Nm]	n_2 [min^{-1}]	P_{N1} [kW]			T_{N2} [Nm]
PH 216	13.92	108	29.6	2500	72	22.0	2800	54	18.0	3050	3900	29
	16.43	91	29.5	2950	61	21.9	3300	46	17.9	3600	4600	
	18.68	80	28.5	3250	54	21.5	3700	40	17.4	4000	5100	
	19.77	76	27.3	3300	51	20.6	3750	38	16.7	4050	5000	
	22.48	67	25.1	3450	44	18.8	3900	33	15.4	4250	5000	
	25.62	59	22.6	3550	39	17.1	4050	29	13.9	4400	5000	
	27.63	54	21.5	3650	36	16.1	4100	27	12.5	4250	5000	
	33.20	45	16.5	3350	30	11.1	3400	23	8.5	3450	4200	
	37.16	40	13.0	2950	27	8.7	2950	20	6.6	3000	3600	
	42.41	35	9.7	2500	24	6.5	2500	18	5.0	2550	3100	
PH 316	50.79	30	12.8	3980	20	8.8	4080	15	6.7	4160	4600	22
	57.75	26	12.5	4420	17	8.5	4540	13	6.5	4620	5100	
	59.95	25	12.8	4700	17	8.7	4820	13	6.6	4900	5500	
	68.16	22	11.3	4730	15	8.5	5350	11	5.9	4940	5800	
	77.50	19	10.8	5130	13	7.5	5400	9.7	5.8	5500	5800	
	88.33	17	9.8	5310	11	6.7	5440	8.5	5.1	5540	5800	
	95.24	16	9.1	5330	10	6.2	5470	7.9	4.7	5570	5800	
	114.5	13	7.6	5390	8.7	5.2	5530	6.6	4.0	5630	5800	
	128.1	12	6.9	5430	7.8	4.7	5570	5.9	3.6	5670	5800	
	146.2	10	6.1	5480	6.8	4.2	5620	5.1	3.2	5720	5800	
	157.1	9.6	5.7	5480	6.4	4.0	5800	4.8	3.0	5800	5000	
	175.8	8.5	5.2	5580	5.7	3.6	5800	4.3	2.7	5800	5000	
	200.6	7.5	4.6	5690	5.0	3.1	5800	3.7	2.3	5800	5000	
	216.3	6.9	4.1	5490	4.6	2.8	5630	3.5	2.2	5740	5000	
	PH 416	218.8	6.9	3.8	5130	4.6	2.6	5270	3.4	2.0	5360	
248.8		6.0	3.7	5710	4.0	2.6	5850	3.0	1.9	5960	5800	
282.9		5.3	3.3	5750	3.5	2.3	5900	2.7	1.7	6000	5800	
299.5		5.0	3.3	6000	3.3	2.2	6000	2.5	1.6	6000	5000	
340.5		4.4	2.9	6000	2.9	1.9	6000	2.2	1.4	6000	5000	
387.1		3.9	2.5	6000	2.6	1.7	6000	1.9	1.3	6000	5000	
441.3		3.4	2.2	6000	2.3	1.5	6000	1.7	1.1	6000	5000	
502.9		3.0	1.9	6000	2.0	1.3	6000	1.5	1.0	6000	5000	
542.3		2.8	1.8	6000	1.8	1.2	6000	1.4	0.9	6000	5000	
651.8		2.3	1.5	6000	1.5	1.0	6000	1.2	0.7	6000	5000	
702.8		2.1	1.4	6000	1.4	0.9	6000	1.1	0.7	6000	5000	
844.7		1.8	1.2	6000	1.2	0.8	6000	0.9	0.6	6000	5000	
945.3		1.6	1.0	6000	1.1	0.7	6000	0.8	0.5	6000	5000	
1079		1.4	0.9	6000	0.9	0.6	6000	0.7	0.5	6000	5000	
1230		1.2	0.8	6000	0.8	0.5	6000	0.6	0.4	6000	5000	
1376		1.1	0.7	6000	0.7	0.5	6000	0.5	0.4	6000	5000	
1571		1.0	0.6	6000	0.6	0.4	6000	0.5	0.3	6000	5000	
1694		0.9	0.6	6000	0.6	0.4	6000	0.4	0.3	6000	5000	

Rapporti superiori sono possibili. Contattare il referente DANA di zona per eventuali richieste

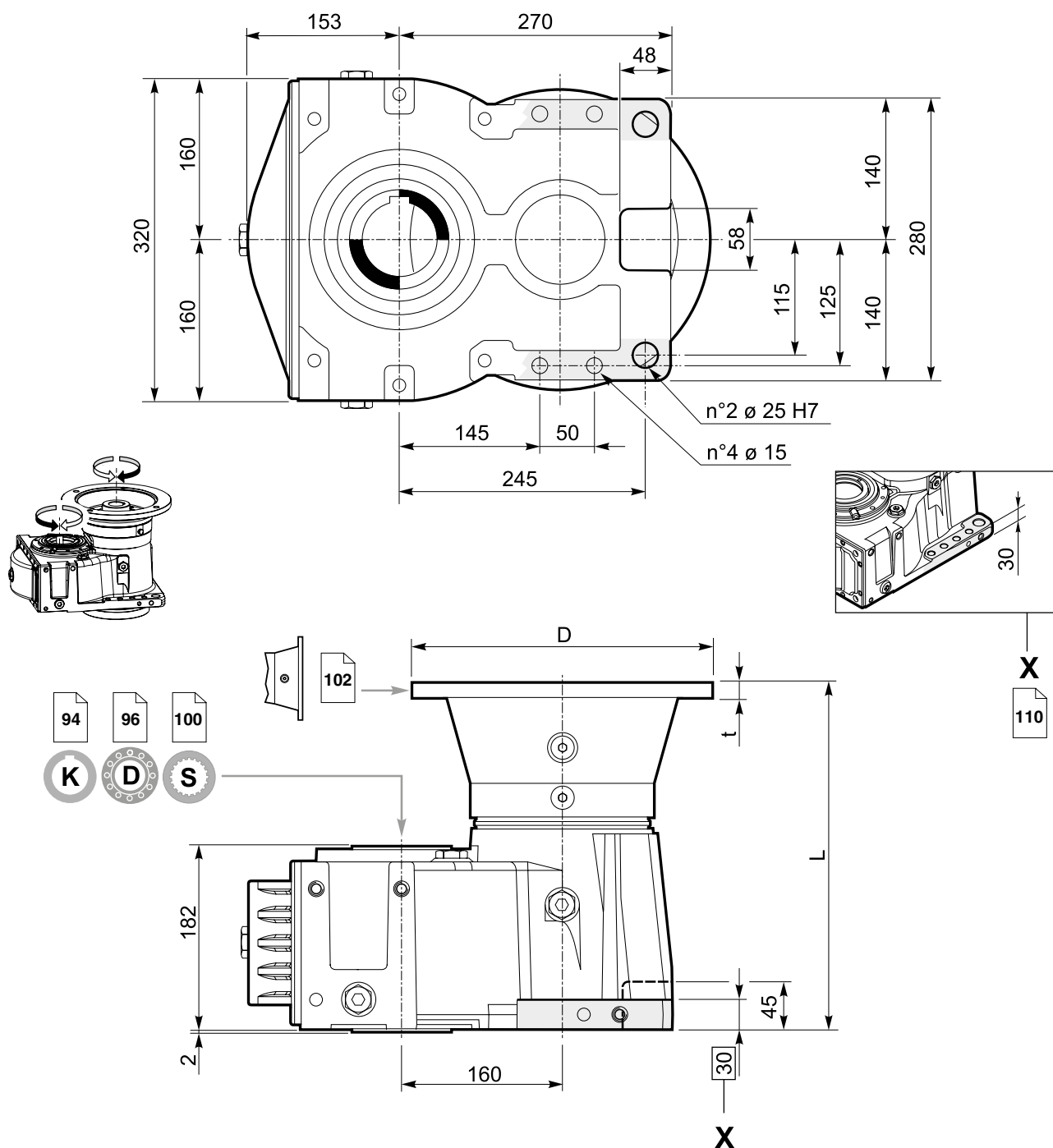
Higher ratios are available. Please consult the DANA area contact person for possible questions

Höhere Übersetzungen sind möglich. Sich an die DANA Kontaktperson der zone zu wenden für Ihre Anfragen

Rapports supérieurs possibles. Consulter la personne de référence de la zone DANA pour toute information

Una relación superior es posible. Se ruega consulte a la persona de contacto del área de DANA

Relações superiores podem ser disponíveis. Consulte seu contato local da DANA para obter informações



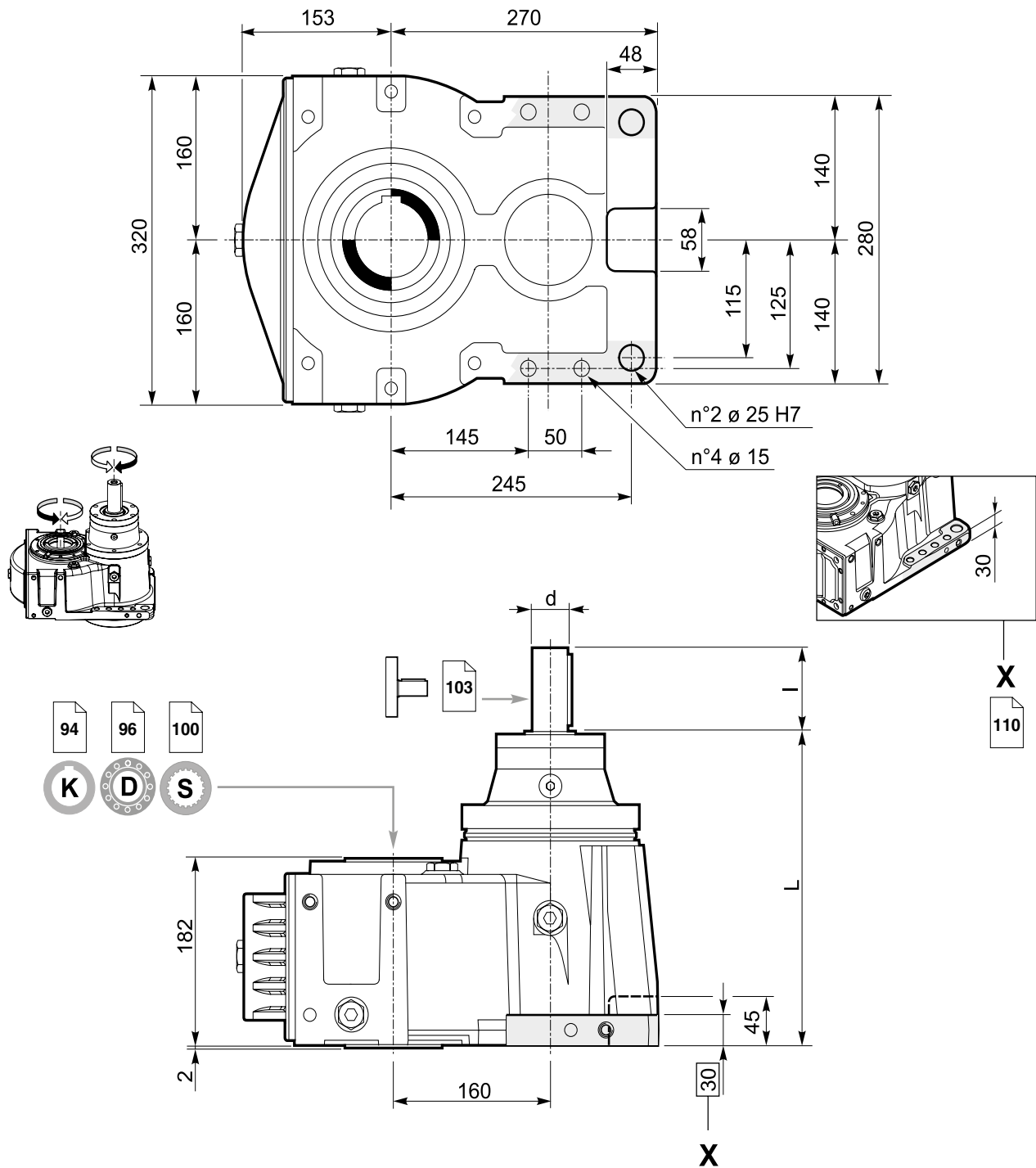
Predisposizioni IEC / IEC Adaptor / IEC-Motorlaterne
Prédisposition IEC / Predisposición para el motor IEC / Adaptador IEC

	INPUT 00	71	80 - 90	100 - 112	132	160	180	
	—	160	200	250	300	350	350	D
	—	*	*	15	16	20	20	t
PH 216	300.5	—	—	—	344.5	377	377	L
PH 316	360.5	—	387.5	388.5	404.5	437	—	
PH 416	420.5	442.5	447.5	448.5	464.5	—	—	

* Fori filettati nella flangia motore / Threaded holes on motor flange / Gewindebohrungen Motorlaterne
Trous filetés sur la lanterne moteur / Orificios roscados en la brida del motor / Furos rosqueados no flange do motor

Riduttori ad assi paralleli

Planetary helical gearboxes / Planeten-Stirradgetriebe / Réducteurs à arbres cylindriques / Reductores con ejes paralelos / Redutores de eixos paralelos

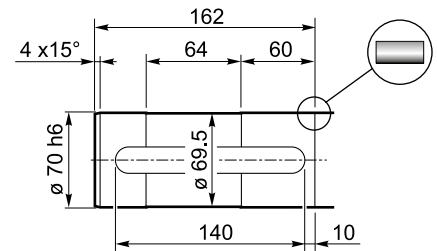
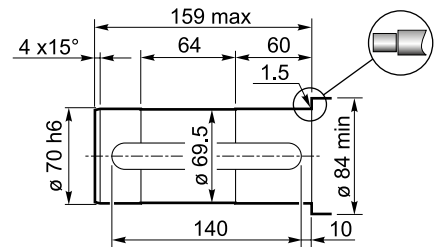
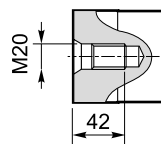
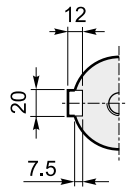
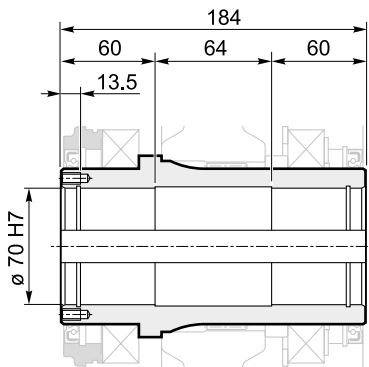


	L	l	d
PH 216	320.5	60	35 j6
PH 316	380.5	60	35 j6
PH 416	440.5	60	35 j6

K

Albero cavo con cava per linguetta / Hollow shaft with keyway
Hohlwelle mit Passfedernut / Arbre creux avec rainure de clavette
Eje hueco con chavetero / Eixo oco com rasgo para chaveta

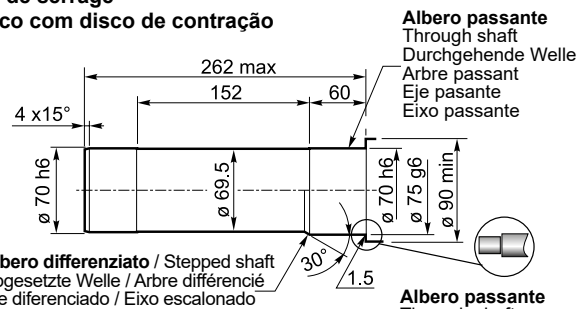
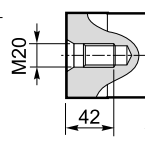
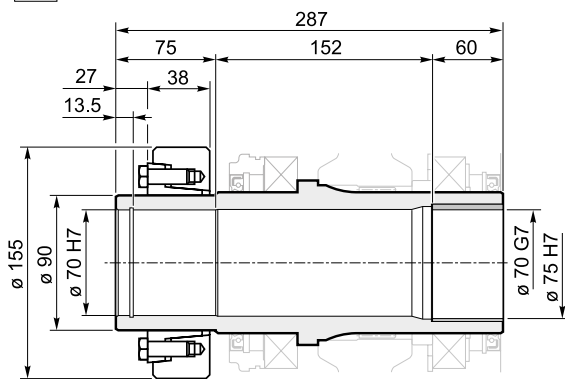
94



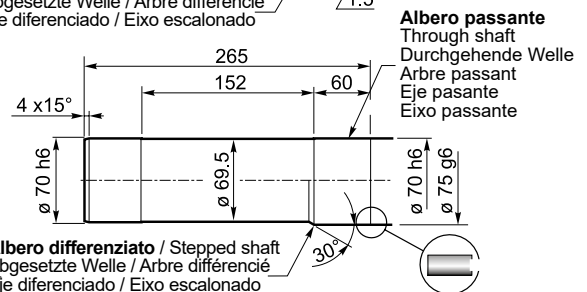
D

Albero uscita cavo con calettatore / Hollow shaft for shrink disc
Hohlwelle mit Schrumpfscheibe / Arbre sortie creux avec frette de serrage
Eje de salida hueco con disco de contracción / Eixo de saída oco com disco de contração

96



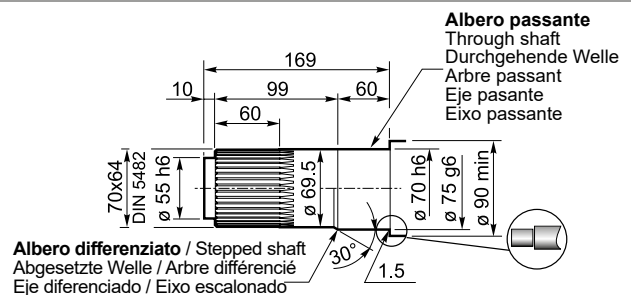
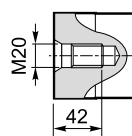
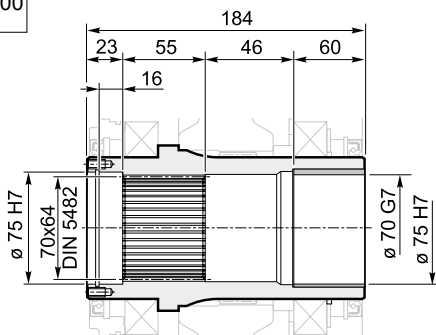
Albero differenziato / Stepped shaft
 Abgesetzte Welle / Arbre différencié
 Eje diferenciado / Eixo escalonado



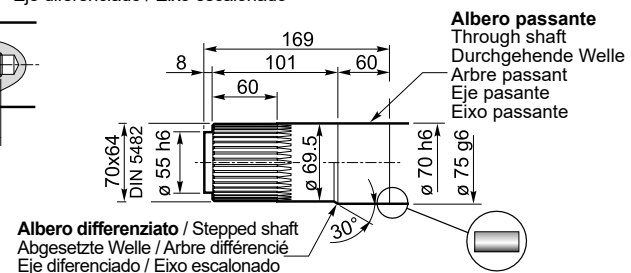
S

Albero uscita cavo scanalato / Splined hollow shaft
Hohlwelle mit Vielkeilprofil / Arbre sortie creux rainuré
Eje de salida hueco acanalado / Eixo de saída oco estriado

100



Albero differenziato / Stepped shaft
 Abgesetzte Welle / Arbre différencié
 Eje diferenciado / Eixo escalonado



Riduttori ad assi paralleli

Planetary helical gearboxes / Planeten-Stirradgetriebe / Réducteurs à arbres cylindriques / Reductores con ejes paralelos / Redutores de eixos paralelos

	$n_1 = 1500 \text{ min}^{-1}$			$n_1 = 1000 \text{ min}^{-1}$			$n_1 = 750 \text{ min}^{-1}$			T_{2ISO} [Nm]	P_T [kW]	
	i_{eff}	n_2 [min^{-1}]	P_{N1} [kW]	T_{N2} [Nm]	n_2 [min^{-1}]	P_{N1} [kW]	T_{N2} [Nm]	n_2 [min^{-1}]	P_{N1} [kW]			T_{N2} [Nm]
PH 218	13.92	108	41.3	3500	72	31.4	4000	54	25.5	4350	5800	37
	16.43	91	41.3	4150	61	31.1	4700	46	25.3	5100	6800	
	18.68	80	39.8	4550	54	29.9	5150	40	24.4	5600	7600	
	19.77	76	41.2	5000	51	31.0	5650	38	25.3	6150	6600	
	22.48	67	39.5	5450	44	29.9	6200	33	22.9	6350	6600	
	25.62	59	35.5	5600	39	26.4	6250	29	20.3	6400	6600	
	27.63	54	33.5	5700	36	24.7	6300	27	18.8	6400	6600	
	33.20	45	24.8	5050	30	16.7	5100	23	12.8	5200	6300	
	37.16	40	19.4	4400	27	13.0	4450	20	9.9	4500	5500	
	42.41	35	14.5	3750	24	9.8	3800	18	7.4	3850	4700	
PH 318	50.79	30	18.9	5930	20	12.9	6080	15	9.9	6190	6900	28
	57.75	26	18.5	6600	17	12.6	6770	13	9.6	6890	7700	
	59.95	25	18.9	7000	17	12.9	7180	13	9.8	7310	7700	
	68.16	22	18.2	7700	15	12.6	8000	11	9.5	8000	7700	
	77.50	19	16.2	7760	13	11.1	8000	9.7	8.3	8000	7700	
	88.33	17	14.4	7880	11	9.7	8000	8.5	7.3	8000	7700	
	95.24	16	13.6	8000	10	9.0	8000	7.9	6.8	8000	7700	
	114.5	13	11.3	8000	8.7	7.5	8000	6.6	5.6	8000	7700	
	128.1	12	10.1	8000	7.8	6.7	8000	5.9	5.0	8000	7700	
	146.2	10	8.8	8000	6.8	5.9	8000	5.1	4.4	8000	7700	
	166.7	9.0	7.0	7260	6.0	4.8	7440	4.5	3.7	7580	7700	
	176.0	8.5	6.8	7360	5.7	4.8	7830	4.3	3.7	8000	6600	
	200.6	7.5	6.0	7510	5.0	4.3	7980	3.7	3.2	8000	6600	
	216.3	6.9	5.7	7600	4.6	4.0	8000	3.5	3.0	8000	6600	
PH 418	218.8	6.9	5.6	7530	4.6	3.9	7730	3.4	2.9	7870	7700	22
	248.8	6.0	5.5	8390	4.0	3.7	8500	3.0	2.8	8500	7700	
	282.9	5.3	4.9	8450	3.5	3.3	8500	2.7	2.5	8500	7700	
	321.6	4.7	4.3	8500	3.1	2.9	8500	2.3	2.2	8500	7700	
	366.6	4.1	3.8	8500	2.7	2.5	8500	2.0	1.9	8500	7700	
	395.3	3.8	3.5	8500	2.5	2.3	8500	1.9	1.8	8500	7700	
	417.8	3.6	3.3	8500	2.4	2.2	8500	1.8	1.7	8500	7700	
	450.5	3.3	3.1	8500	2.2	2.1	8500	1.7	1.5	8500	7700	
	475.1	3.2	2.9	8500	2.1	2.0	8500	1.6	1.5	8500	7700	
	541.5	2.8	2.6	8500	1.8	1.7	8500	1.4	1.3	8500	7700	
	583.8	2.6	2.4	8500	1.7	1.6	8500	1.3	1.2	8500	7700	
	606.0	2.5	2.3	8500	1.7	1.5	8500	1.2	1.1	8500	7700	
	653.4	2.3	2.1	8500	1.5	1.4	8500	1.1	1.1	8500	7700	
	691.6	2.2	2.0	8500	1.4	1.3	8500	1.1	1.0	8500	7700	
	745.7	2.0	1.9	8500	1.3	1.2	8500	1.0	0.9	8500	7700	
	785.3	1.9	1.8	8500	1.3	1.2	8500	1.0	0.9	8500	7700	
	896.4	1.7	1.6	8500	1.1	1.0	8500	0.8	0.8	8500	7700	
	1003.1	1.5	1.4	8500	1.0	0.9	8500	0.7	0.7	8500	7700	
	1143	1.3	1.2	8120	0.9	0.8	8500	0.7	0.6	8500	7700	
	1233	1.2	1.0	7790	0.8	0.7	8230	0.6	0.6	8500	7700	
	1407	1.1	0.9	7900	0.7	0.7	8400	0.5	0.5	8500	7700	
1571	1.0	0.9	8350	0.6	0.6	8350	0.5	0.4	8350	6600		
1694	0.9	0.8	8350	0.6	0.5	8350	0.4	0.4	8350	6600		

Rapporti superiori sono possibili. Contattare il referente DANA di zona per eventuali richieste

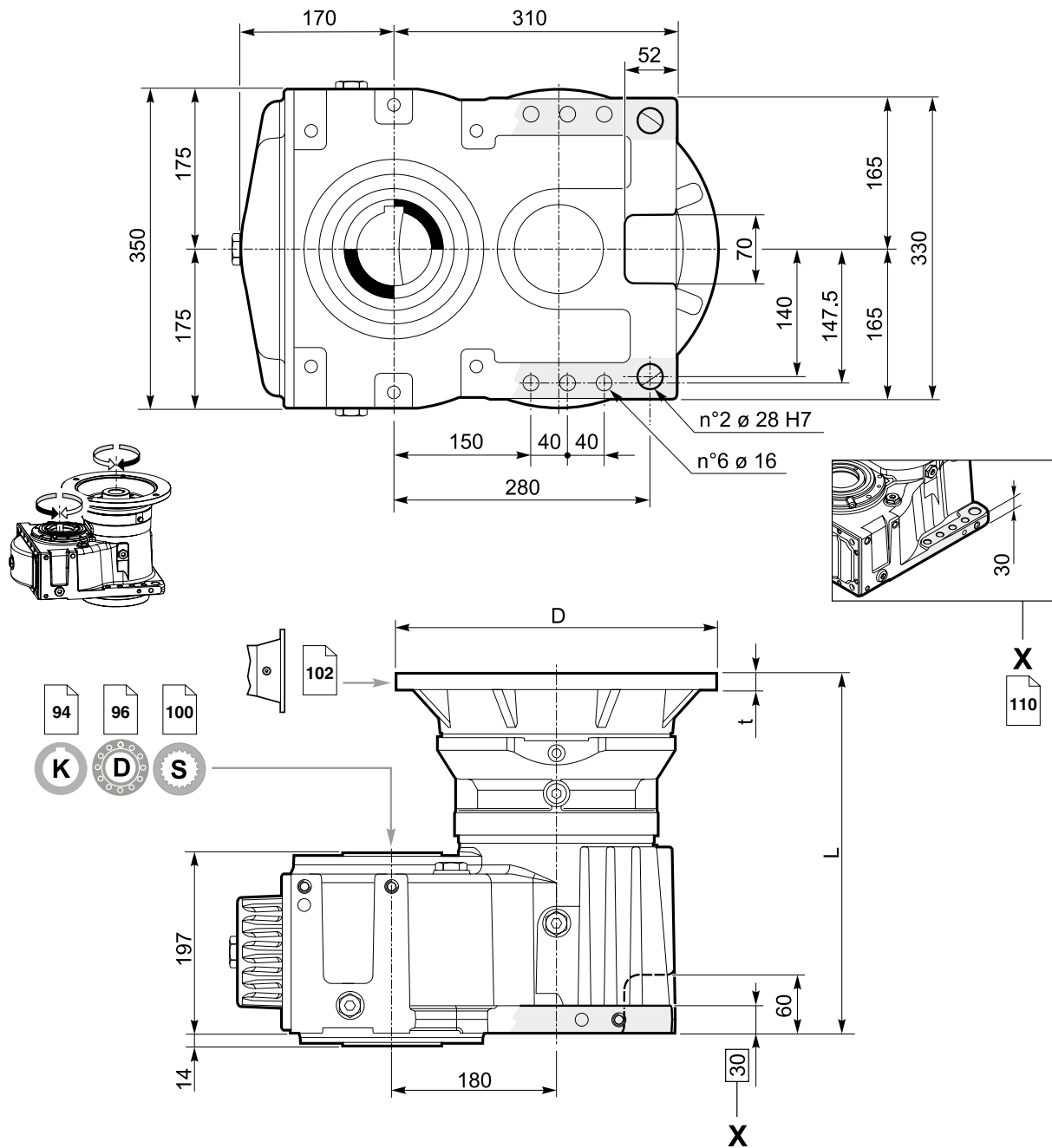
Higher ratios are available. Please consult the DANA area contact person for possible questions

Höhere Übersetzungen sind möglich. Sich an die DANA Kontaktperson der zone zu wenden für Ihre Anfragen

Rapports supérieurs possibles. Consulter la personne de référence de la zone DANA pour toute information

Una relación superior es posible. Se ruega consulte a la persona de contacto del área de DANA

Relações superiores podem ser disponíveis. Consulte seu contato local da DANA para obter informações

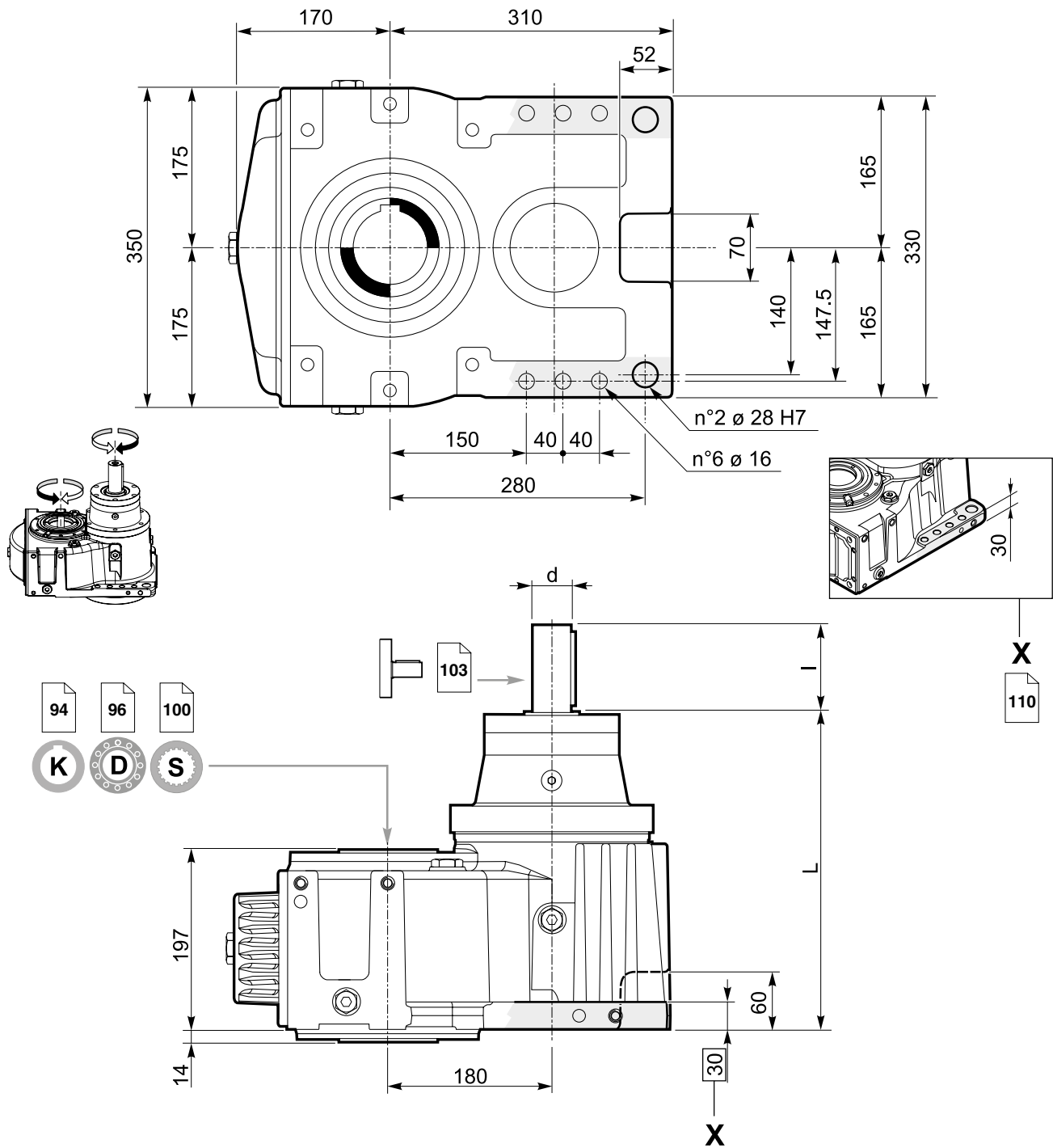


Predisposizioni IEC / IEC Adaptor / IEC-Motorlaterne Prédisposition IEC / Predisposición para el motor IEC / Adaptador IEC									
	INPUT 00	71	80 - 90	100 - 112	132	160	180	200	
	—	160	200	250	300	350	350	350	D
	—	*	*	15	16	20	20	20	t
PH 218	312.5	—	—	—	355.5	388	388	388	L
PH 318	372.5	—	—	400.5	416.5	449	449	—	
PH 418	432.5	454.5	459.5	460.5	476.5	—	—	—	

* Fori filettati nella flangia motore / Threaded holes on motor flange / Gewindebohrungen Motorlaterne
Trous filetés sur la lanterne moteur / Orificios roscados en la brida del motor / Furos rosqueados no flange do motor

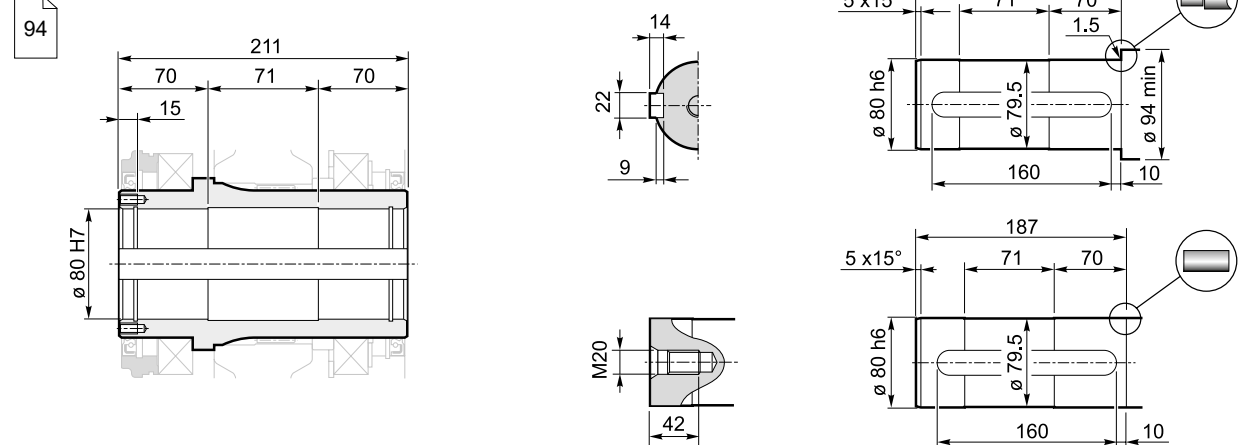
Riduttori ad assi paralleli

Planetary helical gearboxes / Planeten-Stirradgetriebe / Réducteurs à arbres cylindriques / Reductores con ejes paralelos / Redutores de eixos paralelos

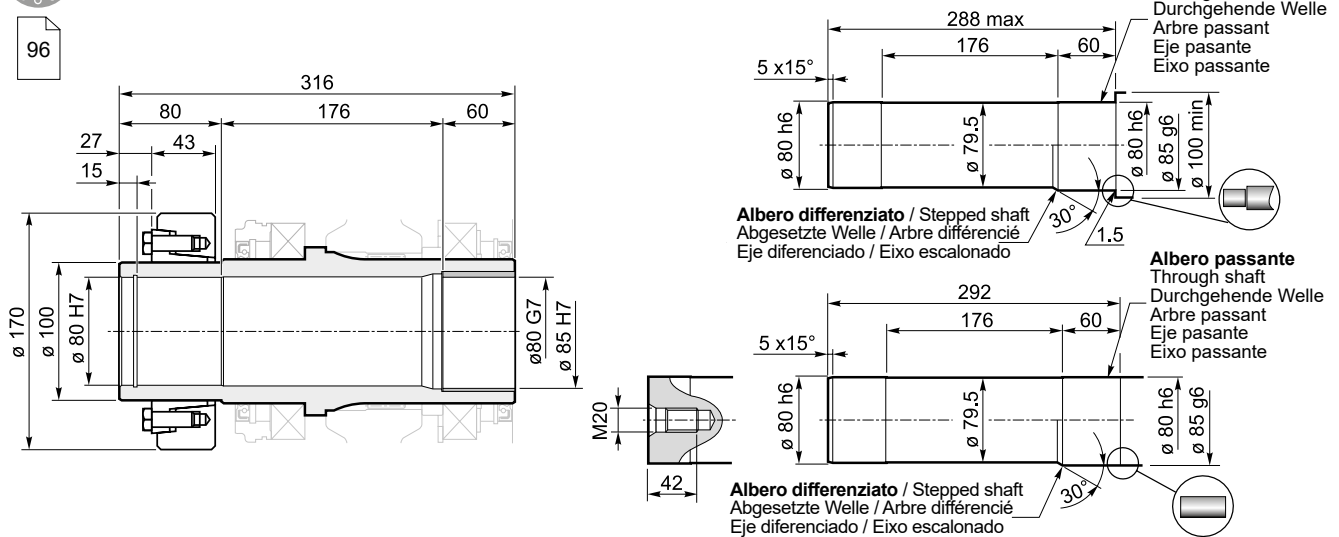


	L	l	d
PH 218	354.5	110	48 k6
PH 318	392.5	60	35 j6
PH 418	452.5	60	35 j6

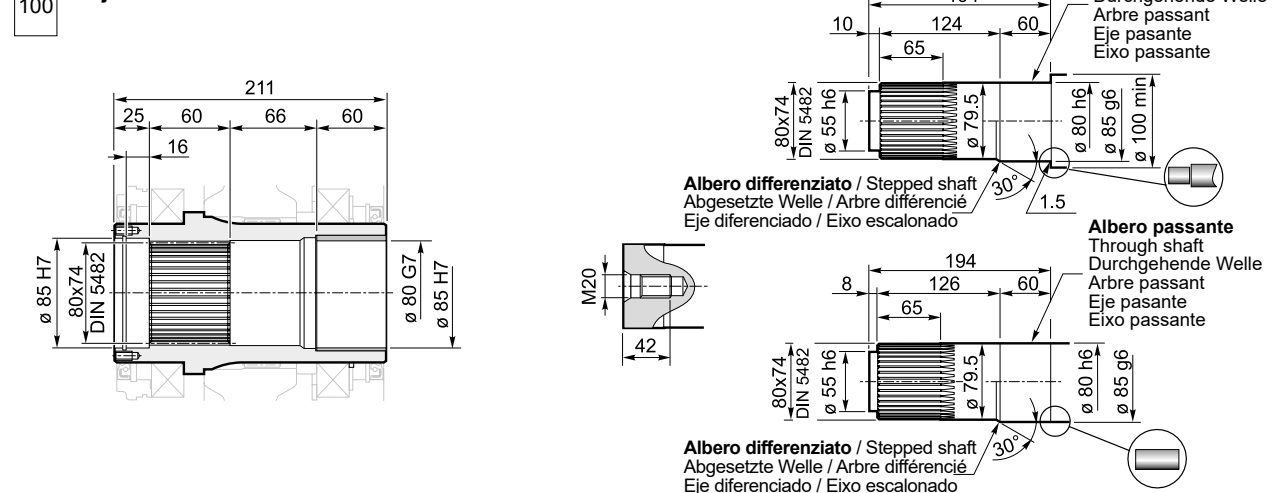
K **Albero cavo con cava per linguetta / Hollow shaft with keyway**
Hohlwelle mit Passfedernut / Arbre creux avec rainure de clavette
Eje hueco con chavetero / Eixo oco com rasgo para chaveta



D **Albero uscita cavo con calettatore / Hollow shaft for shrink disc**
Hohlwelle mit Schrumpfscheibe / Arbre sortie creux avec frette de serrage
Eje de salida hueco con disco de contracción / Eixo de saída oco com disco de contração



S **Albero uscita cavo scanalato / Splined hollow shaft**
Hohlwelle mit Vielkeilprofil / Arbre sortie creux rainuré
Eje de salida hueco acanalado / Eixo de saída oco estriado



Riduttori ad assi paralleli

Planetary helical gearboxes / Planeten-Stirradgetriebe / Réducteurs à arbres cylindriques / Reductores con ejes paralelos / Redutores de eixos paralelos

	$n_1 = 1500 \text{ min}^{-1}$			$n_1 = 1000 \text{ min}^{-1}$			$n_1 = 750 \text{ min}^{-1}$			T_{2ISO} [Nm]	P_T [kW]	
	i_{eff}	n_2 [min^{-1}]	P_{N1} [kW]	T_{N2} [Nm]	n_2 [min^{-1}]	P_{N1} [kW]	T_{N2} [Nm]	n_2 [min^{-1}]	P_{N1} [kW]			T_{N2} [Nm]
PH 220	11.74	128	57.3	4150	85	43.2	4700	64	35.1	5100	8100	45
	13.86	108	57.2	4900	72	43.1	5550	54	35.2	6050	9500	
	15.75	95	54.9	5350	63	41.3	6050	48	33.8	6600	9300	
	18.59	81	48.2	5550	54	36.2	6250	40	29.5	6800	8500	
	23.27	64	39.9	5750	43	27.1	5850	32	20.6	5950	7200	
	27.00	56	32.0	5350	37	21.7	5450	28	16.6	5550	6700	
32.63	46	23.1	4650	31	15.5	4700	23	11.9	4800	5800		
PH 320	39.69	38	24.1	5900	25	18.1	6650	19	14.7	7250	10900	34
	46.85	32	24.0	6950	21	18.0	7850	16	14.7	8550	10100	
	53.24	28	23.9	7900	19	18.0	8900	14	14.7	9700	10100	
	62.82	24	22.2	8650	16	15.9	9300	12	12.1	9450	10100	
	69.14	22	19.4	8300	14	14.6	9400	10.8	11.9	10200	10100	
	78.64	19	15.6	7600	13	10.7	7800	9.5	8.1	7900	9000	
	81.59	18	18.2	9200	12	12.4	9450	9.2	9.5	9600	10100	
	94.50	16	14.3	8350	10.6	9.6	8450	7.9	7.3	8600	10100	
	111.5	13	13.6	9400	9.0	9.3	9650	6.7	7.1	9800	10100	
	129.0	11.6	11.2	8950	7.8	7.5	9050	5.8	5.7	9200	10100	
	139.6	10.7	9.1	7850	7.2	6.2	8050	5.4	4.7	8200	9000	
	161.5	9.3	7.9	7950	6.2	5.4	8150	4.6	4.1	8300	9000	
PH 420	134.2	11.2	10.4	8470	7.5	7.8	9550	5.6	5.9	9570	10100	27
	158.3	9.5	10.4	9990	6.3	7.8	11280	4.7	5.9	11300	10100	
	179.9	8.3	10.4	11360	5.6	7.3	12000	4.2	5.5	12000	10100	
	205.7	7.3	8.6	10810	4.9	6.0	11300	3.6	4.5	11300	10100	
	233.7	6.4	8.4	11960	4.3	5.6	12000	3.2	4.2	12000	10100	
	267.1	5.6	6.6	10650	3.7	4.4	10650	2.8	3.3	10650	10100	
	281.1	5.3	6.6	11300	3.6	4.4	11300	2.7	3.3	11300	10100	
	303.5	4.9	6.5	12000	3.3	4.3	12000	2.5	3.2	12000	10100	
	319.4	4.7	6.2	12000	3.1	4.1	12000	2.3	3.1	12000	10100	
	369.5	4.1	5.3	12000	2.7	3.6	12000	2.0	2.7	12000	10100	
	414.9	3.6	4.7	12000	2.4	3.2	12000	1.8	2.4	12000	10100	
	436.0	3.4	3.9	10210	2.3	2.6	10470	1.7	2.0	10660	10100	
	479.8	3.1	4.1	12000	2.1	2.7	12000	1.6	2.1	12000	10100	
	559.0	2.7	3.5	12000	1.8	2.3	12000	1.3	1.8	12000	10100	
	638.9	2.3	2.7	10650	1.6	1.8	10650	1.2	1.4	10650	10100	
	726.0	2.1	2.7	12000	1.4	1.8	12000	1.0	1.4	12000	10100	
	773.9	1.9	2.2	10580	1.3	1.6	10990	1.0	1.2	11410	10100	
	856.7	1.8	2.0	10650	1.2	1.4	11160	0.9	1.1	11650	10100	
	895.1	1.7	1.8	9950	1.1	1.3	10210	0.8	1.0	10390	10100	
	992	1.5	1.6	9500	1.0	1.1	9750	0.8	0.8	9920	10100	
1148	1.3	1.2	8650	0.9	0.9	8880	0.7	0.6	9040	9400		
1171	1.3	1.5	11000	0.9	1.1	11500	0.6	0.8	11710	10100		
1354	1.1	1.2	10210	0.7	0.8	10470	0.6	0.6	10660	10100		
1695	0.9	0.9	9370	0.6	0.6	9960	0.4	0.5	10400	9000		

Rapporti superiori sono possibili. Contattare il referente DANA di zona per eventuali richieste

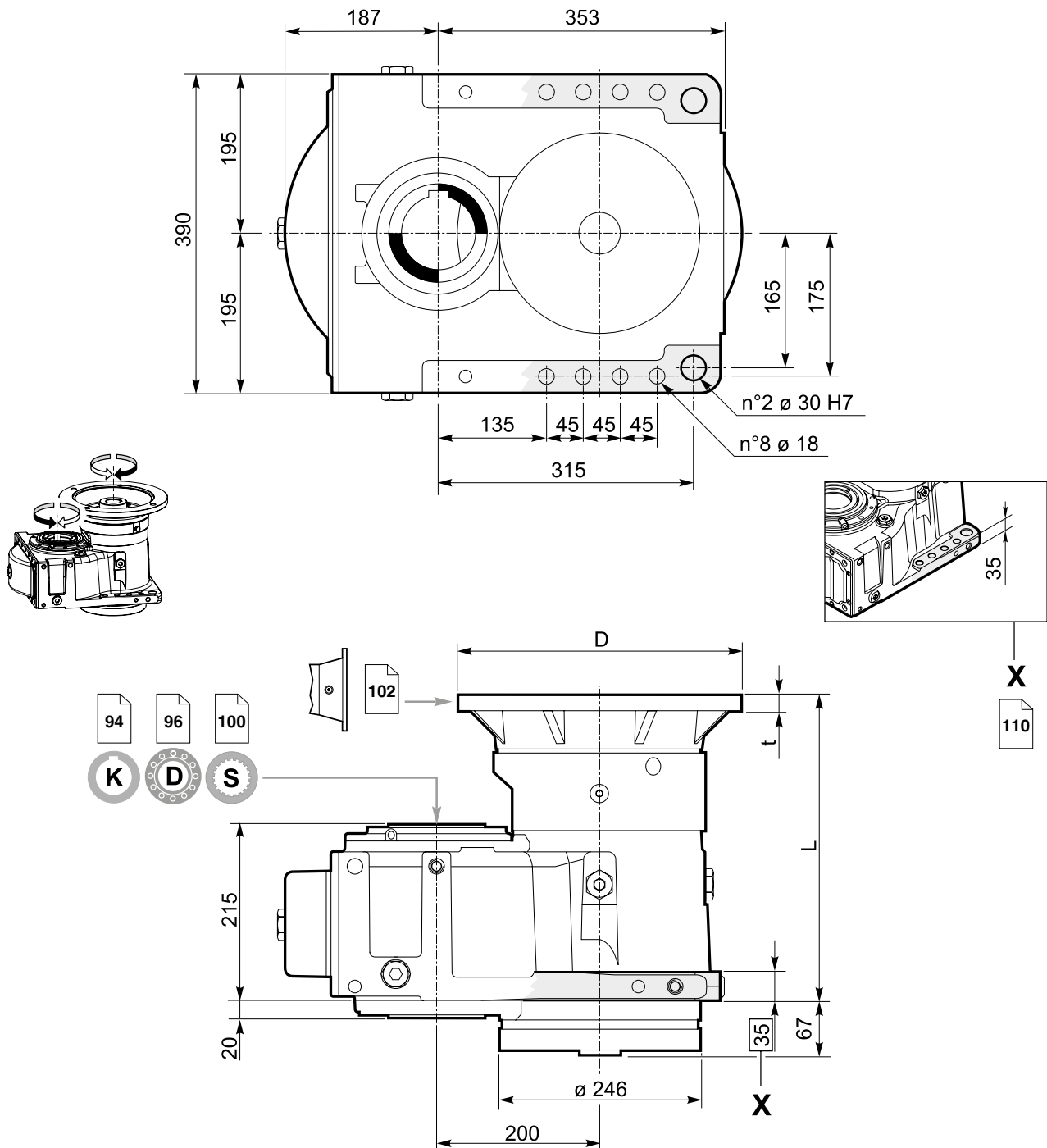
Higher ratios are available. Please consult the DANA area contact person for possible questions

Höhere Übersetzungen sind möglich. Sich an die DANA Kontaktperson der zone zu wenden für Ihre Anfragen

Rapports supérieurs possibles. Consulter la personne de référence de la zone DANA pour toute information

Una relación superior es posible. Se ruego consulte a la persona de contacto del área de DANA

Relações superiores podem ser disponíveis. Consulte seu contato local da DANA para obter informações



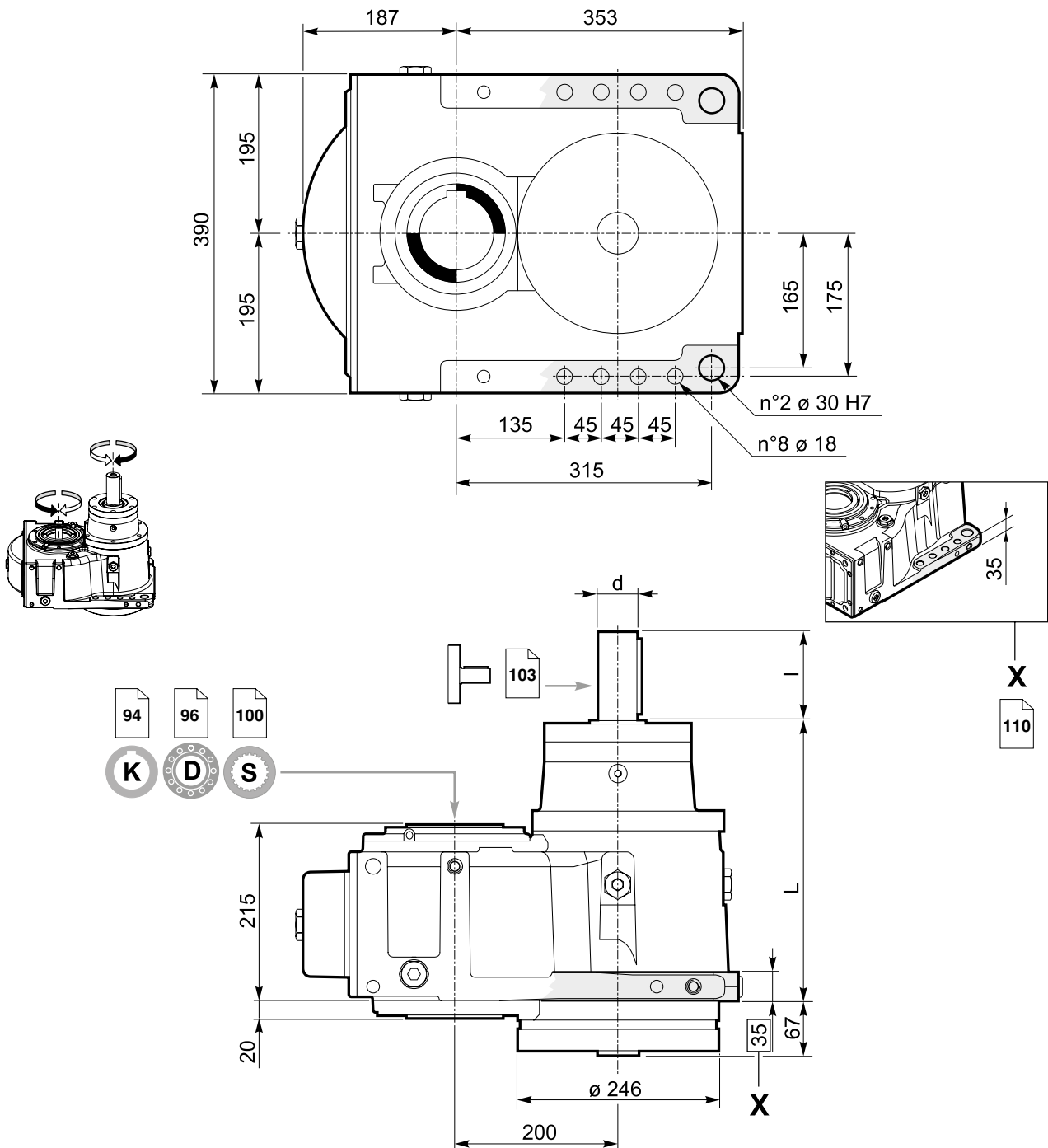
Predisposizioni IEC / IEC Adaptor / IEC-Motorlanterne
Prédisposition IEC / Predisposición para el motor IEC / Adaptador IEC

	INPUT 00	80 - 90	100 - 112	132	160	180	200	225	
	—	200	250	300	350	350	350	450	D
	—	*	15	16	20	20	20	22	t
PH 220	255	—	—	350	369.5	369.5	369.5	399.5	L
PH 320	277	—	305	375	369.5	369.5	369.5	—	
PH 420	317	344	345	415	—	—	—	—	

* Fori filettati nella flangia motore / Threaded holes on motor flange / Gewindebohrungen Motorlanterne
Trous filetés sur la lanterne moteur / Orificios roscados en la brida del motor / Furos rosqueados no flange do motor

Riduttori ad assi paralleli

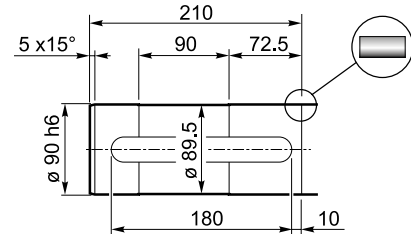
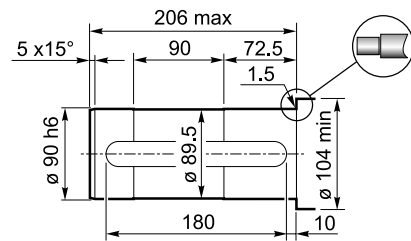
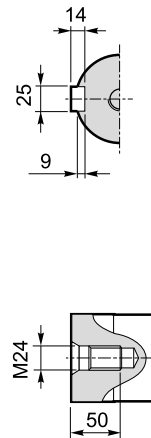
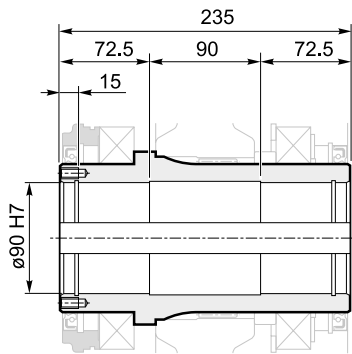
Planetary helical gearboxes / Planeten-Stirradgetriebe / Réducteurs à arbres cylindriques / Reductores con ejes paralelos / Redutores de eixos paralelos



	L	I	d
PH 220	342	105	65 m6
PH 320	313	60	35 j6
PH 420	353	60	35 j6

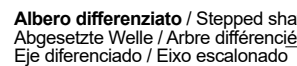
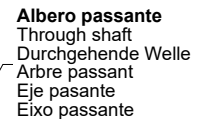
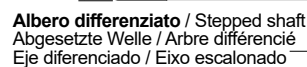
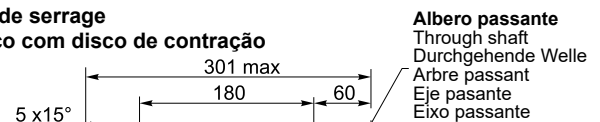
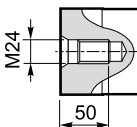
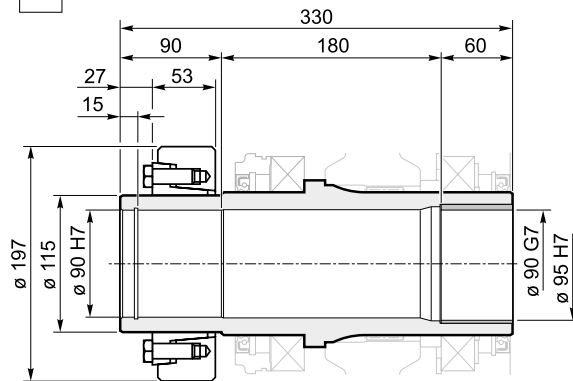
K Albero cavo con cava per linguetta / Hollow shaft with keyway
 Hohlwelle mit Passfedernut / Arbre creux avec rainure de clavette
 Eje hueco con chavetero / Eixo oco com rasgo para chaveta

94



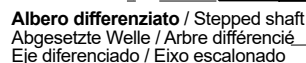
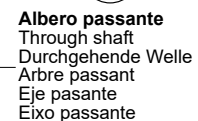
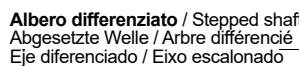
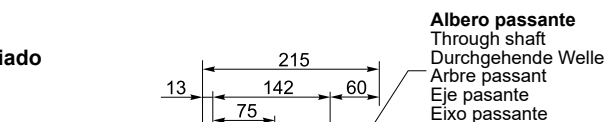
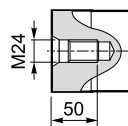
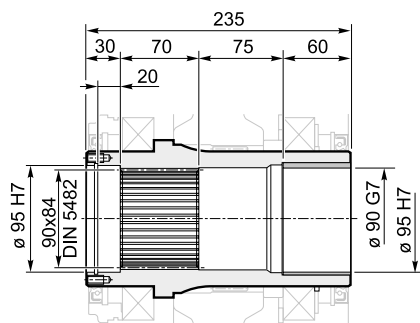
D Albero uscita cavo con calettatore / Hollow shaft for shrink disc
 Hohlwelle mit Schrumpfscheibe / Arbre sortie creux avec frette de serrage
 Eje de salida hueco con disco de contracción / Eixo de saída oco com disco de contração

96



S Albero uscita cavo scanalato / Splined hollow shaft
 Hohlwelle mit Vielkeilprofil / Arbre sortie creux rainuré
 Eje de salida hueco acanalado / Eixo de saída oco estriado

100



Riduttori ad assi paralleli

Planetary helical gearboxes / Planeten-Stirradgetriebe / Réducteurs à arbres cylindriques / Reductores con ejes paralelos / Redutores de eixos paralelos

	$n_1 = 1500 \text{ min}^{-1}$			$n_1 = 1000 \text{ min}^{-1}$			$n_1 = 750 \text{ min}^{-1}$			T_{2ISO} [Nm]	P_T [kW]	
	i_{eff}	n_2 [min^{-1}]	P_{N1} [kW]	T_{N2} [Nm]	n_2 [min^{-1}]	P_{N1} [kW]	T_{N2} [Nm]	n_2 [min^{-1}]	P_{N1} [kW]			T_{N2} [Nm]
PH 223	13.92	108	91.9	7900	72	68.9	8900	54	56.3	9700	13600	60
	16.43	91	88.0	8950	61	66.5	10150	46	54.2	11050	15100	
	18.68	80	80.9	9350	54	60.7	10550	40	49.6	11500	15100	
	21.29	70	73.6	9700	47	55.3	10950	35	45.2	11950	15100	
	22.95	65	69.6	9900	44	52.4	11200	33	42.8	12200	15100	
	27.59	54	58.2	9950	36	39.2	10050	27	30.0	10250	12400	
	30.87	49	45.5	8700	32	30.5	8750	24	23.4	8950	10800	
PH 323	50.79	30	40.7	12830	20	30.3	14340	15	23.1	14600	16400	45
	57.75	26	37.4	13400	17	28.1	15130	13	22.6	16220	16700	
	65.66	23	34.2	13930	15	25.7	15730	11	20.0	16350	16700	
	74.84	20	31.2	14480	13	23.2	16190	10	17.7	16490	16700	
	80.69	19	29.6	14810	12	21.6	16270	9.3	16.5	16570	16700	
	88.33	17	27.3	14970	11	20.0	16480	8.5	15.5	17000	15100	
	100.68	15	24.9	15570	10	17.9	16810	7.4	13.6	17000	15100	
	108.55	14	23.6	15920	9.2	16.8	17000	6.9	12.6	17000	15100	
	130.5	11	20.3	16440	7.7	14.0	17000	5.7	10.5	17000	15100	
	146.0	10.3	18.4	16720	6.8	12.5	17000	5.1	9.4	17000	15100	
	157.4	9.5	16.3	15940	6.4	11.1	16350	4.8	8.5	16650	15100	
	166.7	8.5	13.3	14530	5.7	9.4	15450	4.3	7.4	16140	13200	
	179.7	7.9	12.5	14700	5.3	8.9	15630	4.0	6.9	16330	13200	
PH 423	185.4	8.1	13.5	15160	5.4	9.2	15550	4.0	7.0	15830	16400	36
	218.8	6.9	13.3	17770	4.6	9.2	18350	3.4	7.0	18680	15100	
	248.8	6.0	12.0	18120	4.0	8.4	19000	3.0	6.3	19000	15100	
	282.9	5.3	10.7	18480	3.5	7.3	19000	2.7	5.5	19000	15100	
	321.6	4.7	9.6	18840	3.1	6.5	19000	2.3	4.8	19000	15100	
	347.6	4.3	9.0	19000	2.9	6.0	19000	2.2	4.5	19000	15100	
	366.6	4.1	8.5	19000	2.7	5.7	19000	2.0	4.3	19000	15100	
	395.3	3.8	7.9	19000	2.5	5.3	19000	1.9	3.9	19000	15100	
	417.8	3.6	7.5	19000	2.4	5.0	19000	1.8	3.7	19000	15100	
	450.5	3.3	6.9	19000	2.2	4.6	19000	1.7	3.5	19000	15100	
	475.1	3.2	6.6	19000	2.1	4.4	19000	1.6	3.3	19000	15100	
	485.7	3.1	6.4	19000	2.1	4.3	19000	1.5	3.2	19000	15100	
	541.5	2.8	5.8	19000	1.8	3.8	19000	1.4	2.9	19000	15100	
	606.0	2.5	5.1	19000	1.7	3.4	19000	1.2	2.6	19000	15100	
	653.4	2.3	4.8	19000	1.5	3.2	19000	1.1	2.4	19000	15100	
	691.6	2.2	4.5	19000	1.4	3.0	19000	1.1	2.3	19000	15100	
	785.3	1.9	4.0	19000	1.3	2.6	19000	1.0	2.0	19000	15100	
	896.4	1.7	3.5	19000	1.1	2.3	19000	0.8	1.7	19000	15100	
	1021.6	1.5	3.1	19000	1.0	2.0	19000	0.7	1.5	19000	15100	
	1143	1.3	2.7	19000	0.9	1.8	19000	0.7	1.4	19000	15100	
1233	1.2	2.4	18130	0.8	1.7	19000	0.6	1.3	19000	15100		
1407	1.1	2.1	17730	0.7	1.4	18180	0.5	1.1	18510	15100		

Rapporti superiori sono possibili. Contattare il referente DANA di zona per eventuali richieste

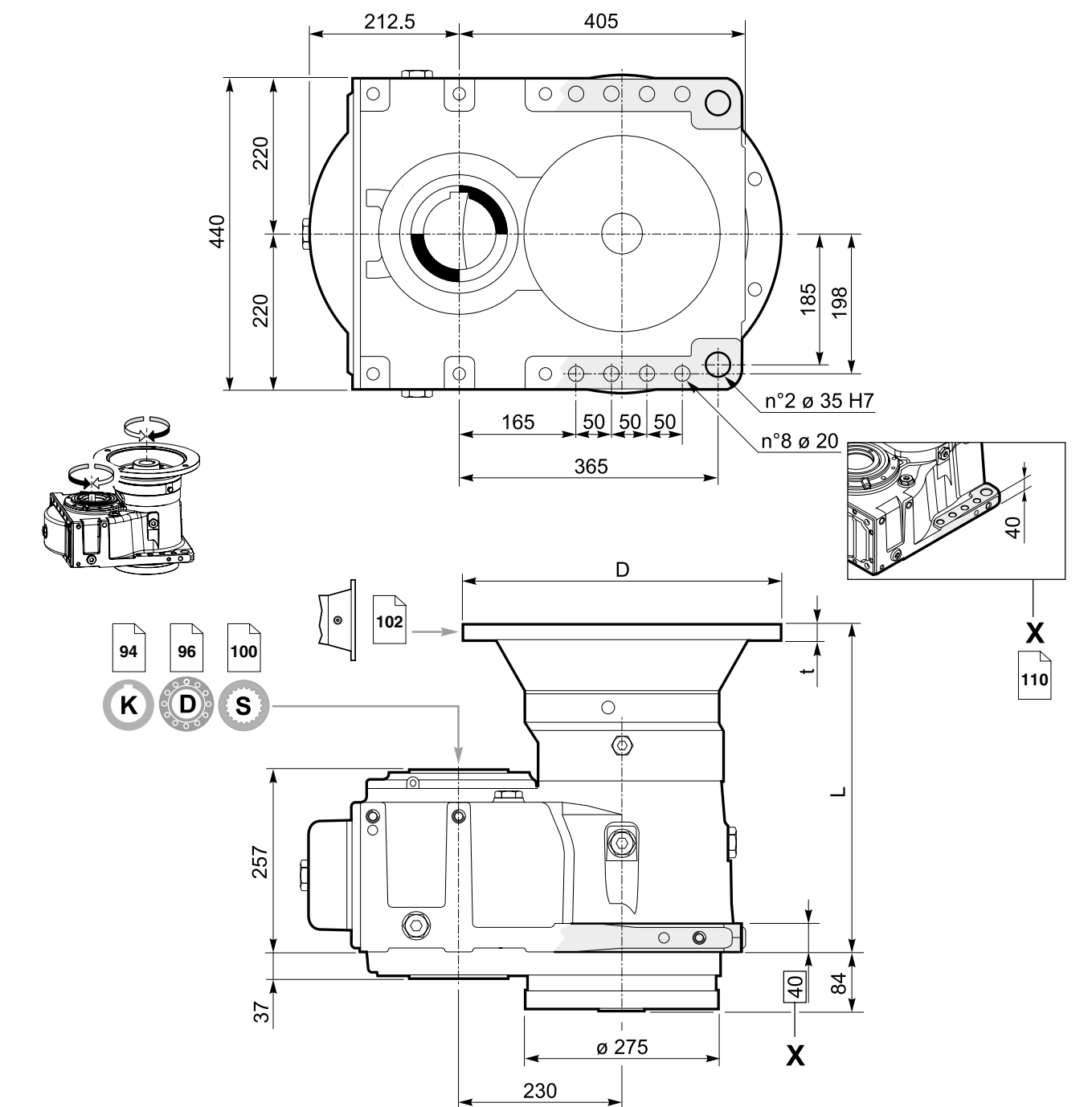
Higher ratios are available. Please consult the DANA area contact person for possible questions

Höhere Übersetzungen sind möglich. Sich an die DANA Kontaktperson der zone zu wenden für Ihre Anfragen

Rapports supérieurs possibles. Consulter la personne de référence de la zone DANA pour toute information

Una relación superior es posible. Se ruega consulte a la persona de contacto del área de DANA

Relações superiores podem ser disponíveis. Consulte seu contato local da DANA para obter informações

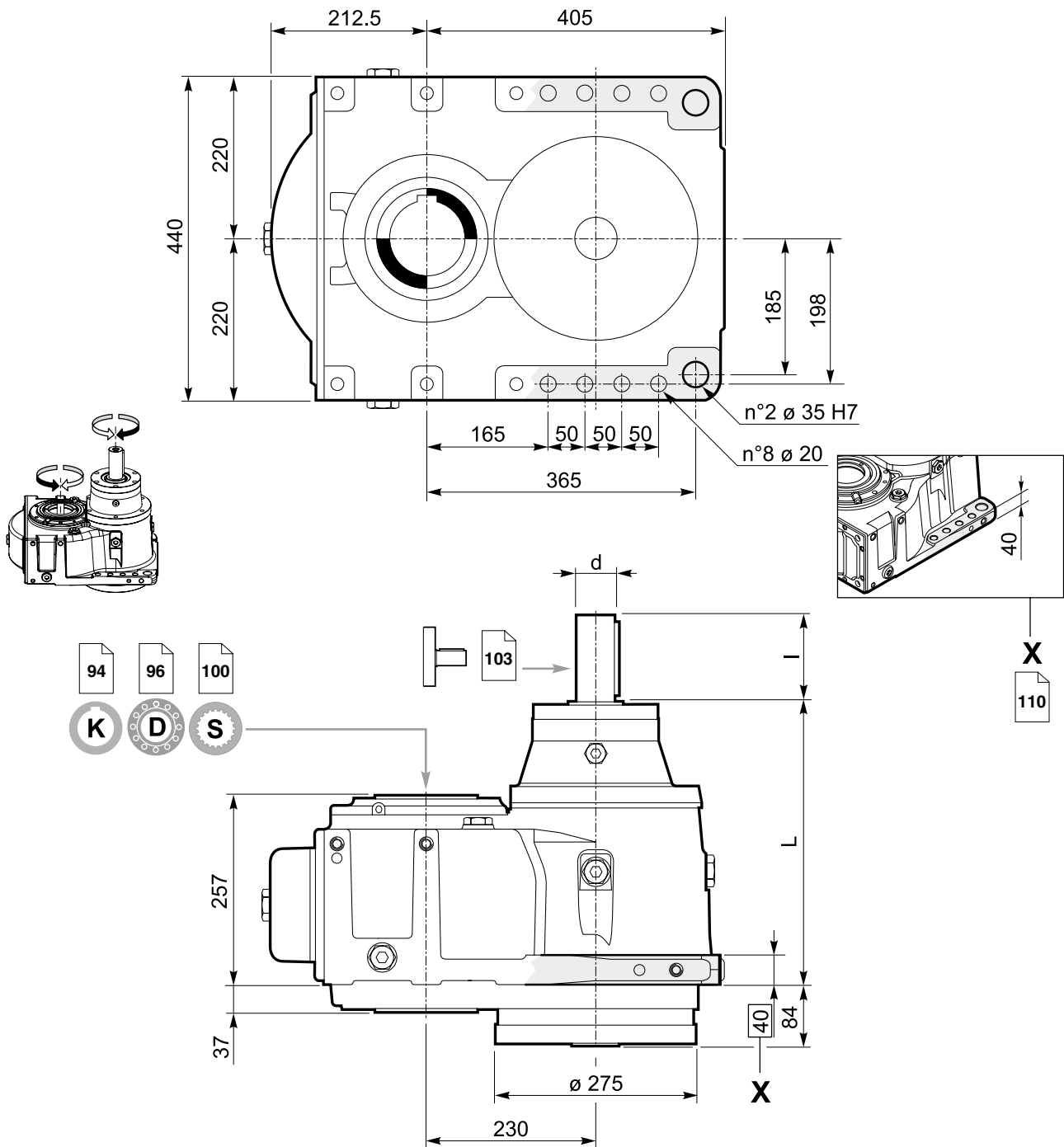


Predisposizioni IEC / IEC Adaptor / IEC-Motorlaterne Prédisposition IEC / Predisposición para el motor IEC / Adaptador IEC								
INPUT 00	100 - 112	132	160	180	200	225	250 *	
—	250	300	350	350	350	450	550	D
—	15	16	20	20	20	22	25	t
PH 223	293.5	—	—	427	427	457	457	L
PH 323	351.5	—	394.5	427	427	457	—	
PH 423	411.5	439.5	455.5	488	488	—	—	

* Richiedere verifica all'ufficio tecnico / Ask the technical office to check / Überprüfung beim technischen Büro anfordern
Demander un contrôle au bureau technique / Solicitar el control del departamento técnico / Solicitar verificação ao escritório técnico

Riduttori ad assi paralleli

Planetary helical gearboxes / Planeten-Stirradgetriebe / Réducteurs à arbres cylindriques / Reductores con ejes paralelos / Redutores de eixos paralelos

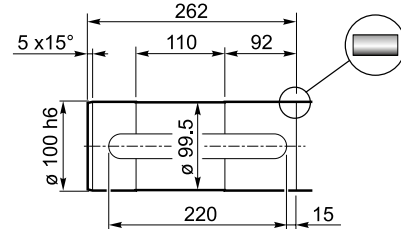
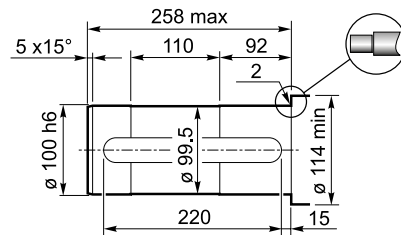
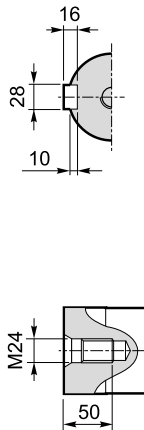
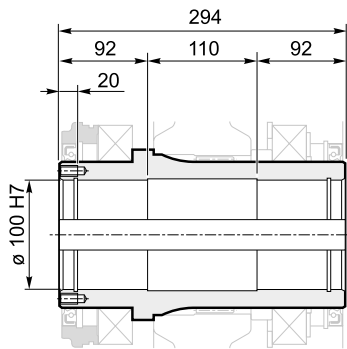


	L	I	d
PH 223	422	110	60 k6
PH 323	393.5	110	48 k6
PH 423	431.5	60	35 j6

K

Albero cavo con cava per linguetta / Hollow shaft with keyway
Hohlwelle mit Passfedernut / Arbre creux avec rainure de clavette
Eje hueco con chavetero / Eixo oco com rasgo para chaveta

94

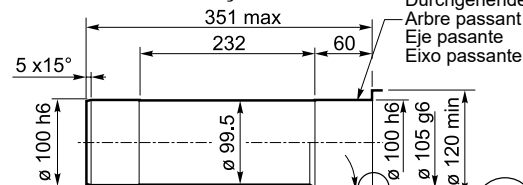
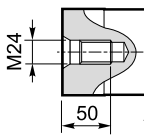
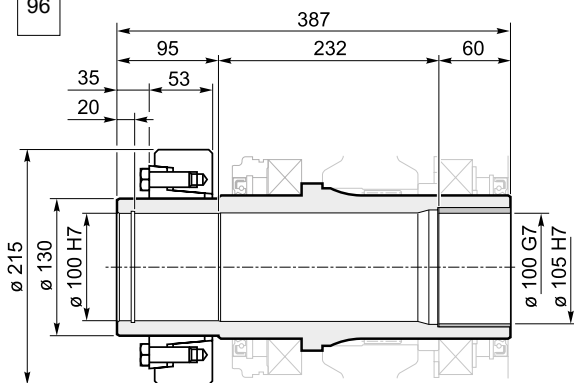


Albero uscita cavo con calettatore / Hollow shaft for shrink disc

Hohlwelle mit Schrumpfscheibe / Arbre sortie creux avec frette de serrage
Eje de salida hueco con disco de contracción / Eixo de saída oco com disco de contração

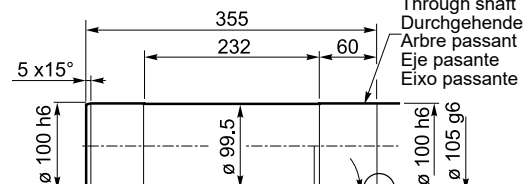
D

96



Albero differenziato / Stepped shaft
Abgesetzte Welle / Arbre différencié
Eje diferenciado / Eixo escalonado

Albero passante
Through shaft
Durchgehende Welle
Arbre passant
Eje pasante
Eixo passante



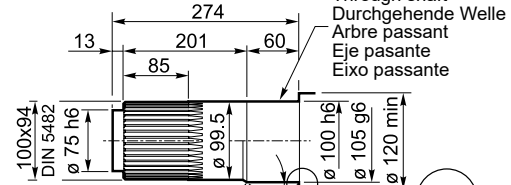
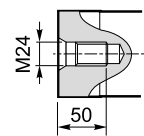
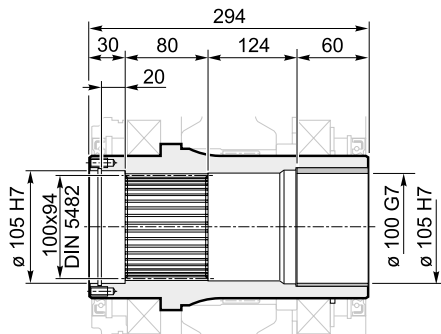
Albero differenziato / Stepped shaft
Abgesetzte Welle / Arbre différencié
Eje diferenciado / Eixo escalonado

Albero passante
Through shaft
Durchgehende Welle
Arbre passant
Eje pasante
Eixo passante

S

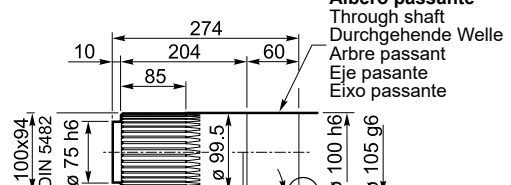
Albero uscita cavo scanalato / Splined hollow shaft
Hohlwelle mit Vielkeilprofil / Arbre sortie creux rainuré
Eje de salida hueco acanalado / Eixo de saída oco estriado

100



Albero differenziato / Stepped shaft
Abgesetzte Welle / Arbre différencié
Eje diferenciado / Eixo escalonado

Albero passante
Through shaft
Durchgehende Welle
Arbre passant
Eje pasante
Eixo passante



Albero differenziato / Stepped shaft
Abgesetzte Welle / Arbre différencié
Eje diferenciado / Eixo escalonado

Albero passante
Through shaft
Durchgehende Welle
Arbre passant
Eje pasante
Eixo passante

Riduttori ad assi paralleli

Planetary helical gearboxes / Planeten-Stirradgetriebe / Réducteurs à arbres cylindriques / Reductores con ejes paralelos / Redutores de eixos paralelos

	$n_1 = 1500 \text{ min}^{-1}$			$n_1 = 1000 \text{ min}^{-1}$			$n_1 = 750 \text{ min}^{-1}$			T_{2ISO} [Nm]	P_T [kW]	
	i_{eff}	n_2 [min^{-1}]	P_{N1} [kW]	T_{N2} [Nm]	n_2 [min^{-1}]	P_{N1} [kW]	T_{N2} [Nm]	n_2 [min^{-1}]	P_{N1} [kW]			T_{N2} [Nm]
PH 225	13.34	112	127.8	10500	75	95.9	11850	56	78.5	12950	24200	70
	14.72	102	119.2	10800	68	89.5	12200	51	73.1	13300	22400	
	15.75	95	127.5	12400	63	95.8	14000	48	78.1	15250	22000	
	17.37	86	118.8	12750	58	89.3	14400	43	72.9	15700	22000	
	19.49	77	107.5	12950	51	80.9	14650	38	66.0	15950	22000	
	22.50	67	95.6	13300	44	71.7	15000	33	58.6	16350	22000	
	27.00	56	82.9	13850	37	62.3	15650	28	50.6	16950	20400	
PH 325	46.70	32	53.9	15350	21	40.5	17350	16	33.0	18900	24200	53
	51.51	29	50.3	15800	19	37.8	17850	15	30.8	19450	22400	
	55.13	27	53.7	18100	18	40.3	20450	14	32.9	22300	22000	
	65.05	23	47.8	19050	15	35.9	21500	12	29.3	23450	22000	
	71.74	21	44.6	19600	14	33.5	22150	10.5	27.2	24000	22000	
	81.43	18	40.8	20350	12	30.6	23000	9.2	24.0	24000	22000	
	89.80	17	38.0	20950	11	28.6	23700	8.4	21.7	24000	22000	
	104.22	14	34.2	21900	9.6	25.0	24000	7.2	18.7	24000	22000	
	116.9	13	31.1	22300	8.6	22.3	24000	6.4	16.7	24000	22000	
	125.9	11.9	30.0	23200	7.9	20.7	24000	6.0	15.5	24000	22000	
	141.3	10.6	27.2	23600	7.1	18.4	24000	5.3	13.8	24000	22000	
	163.1	9.2	22.9	23000	6.1	15.7	23600	4.6	12.0	24000	22000	
	195.8	7.7	15.4	18450	5.1	10.5	18900	3.8	8.0	19250	20400	
PH 425	169.8	8.8	23.9	24670	5.9	17.0	26230	4.4	13.1	27000	22000	42
	200.3	7.5	20.8	25300	5.0	14.7	26900	3.7	11.1	27000	22000	
	227.7	6.6	18.7	25790	4.4	13.0	27000	3.3	9.8	27000	22000	
	250.8	6.0	17.2	26170	4.0	11.8	27000	3.0	8.9	27000	22000	
	268.6	5.6	16.2	26450	3.7	11.0	27000	2.8	8.3	27000	22000	
	285.0	5.3	15.6	27000	3.5	10.4	27000	2.6	7.8	27000	22000	
	330.8	4.5	13.4	27000	3.0	9.0	27000	2.3	6.7	27000	22000	
	336.3	4.5	13.2	27000	3.0	8.8	27000	2.2	6.6	27000	22000	
	390.3	3.8	11.4	27000	2.6	7.6	27000	1.9	5.7	27000	22000	
	421.0	3.6	10.6	27000	2.4	7.0	27000	1.8	5.3	27000	22000	
	471.6	3.2	9.4	27000	2.1	6.3	27000	1.6	4.7	27000	22000	
	488.6	3.1	9.1	27000	2.0	6.1	27000	1.5	4.5	27000	22000	
	567.0	2.6	7.8	27000	1.8	5.2	27000	1.3	3.9	27000	22000	
	590.3	2.5	7.5	27000	1.7	5.0	27000	1.3	3.8	27000	22000	
	685.1	2.2	6.5	27000	1.5	4.3	27000	1.1	3.2	27000	22000	
	755.6	2.0	5.9	27000	1.3	3.9	27000	1.0	2.9	27000	22000	
	827.9	1.8	5.4	27000	1.2	3.6	27000	0.9	2.7	27000	22000	
	913.0	1.6	4.9	27000	1.1	3.2	27000	0.8	2.4	27000	22000	
	1024	1.5	4.3	27000	1.0	2.9	27000	0.7	2.2	27000	22000	
	1183	1.3	3.8	27000	0.8	2.5	27000	0.6	1.9	27000	22000	
1419	1.1	2.4	20930	0.7	1.7	22250	0.5	1.3	23240	20400		

Rapporti superiori sono possibili. Contattare il referente DANA di zona per eventuali richieste

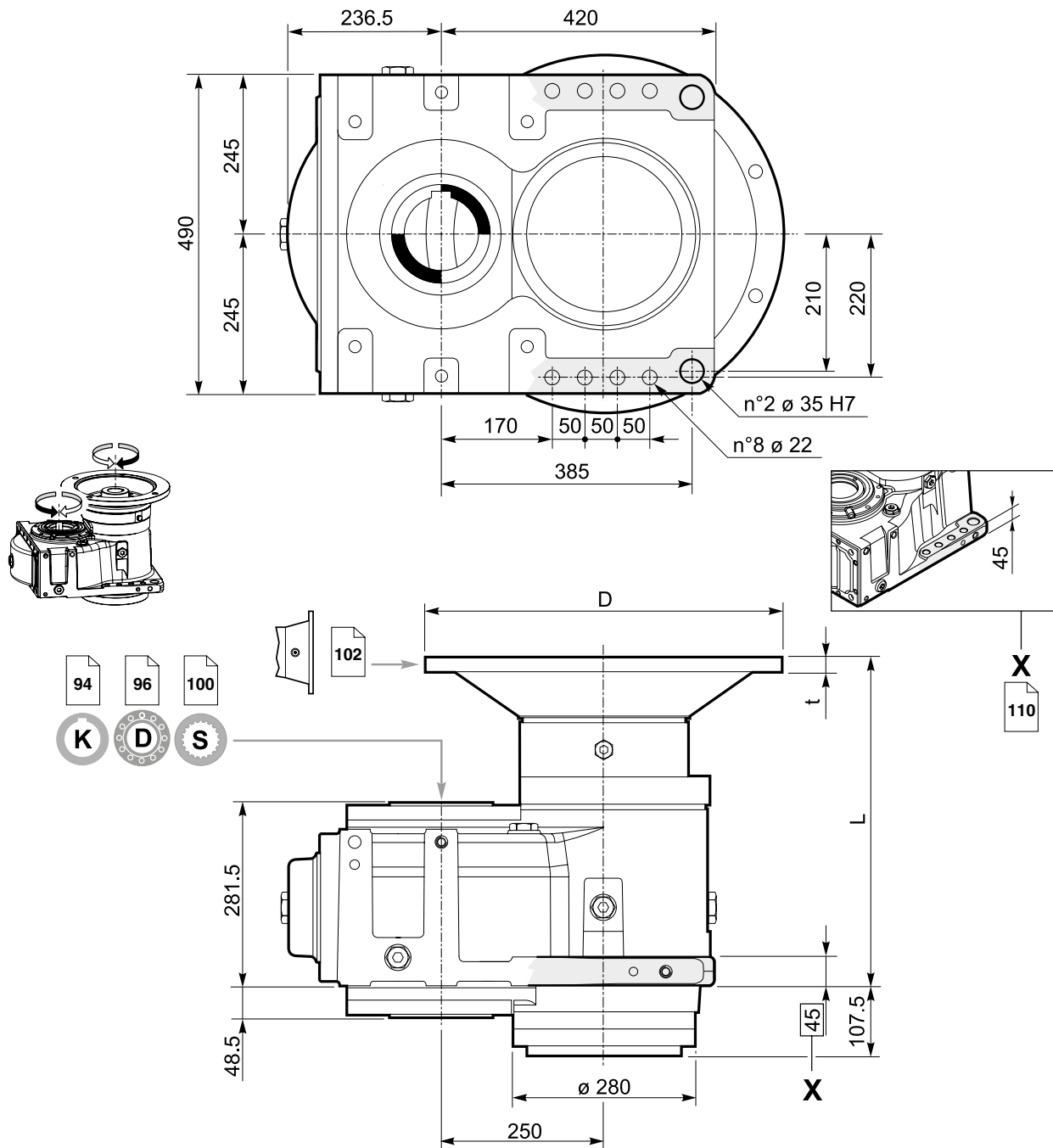
Higher ratios are available. Please consult the DANA area contact person for possible questions

Höhere Übersetzungen sind möglich. Sich an die DANA Kontaktperson der zone zu wenden für Ihre Anfragen

Rapports supérieurs possibles. Consulter la personne de référence de la zone DANA pour toute information

Una relación superior es posible. Se ruega consulte a la persona de contacto del área de DANA

Relações superiores podem ser disponíveis. Consulte seu contato local da DANA para obter informações

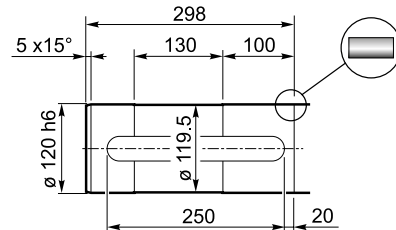
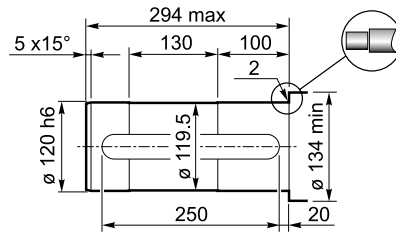
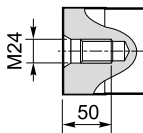
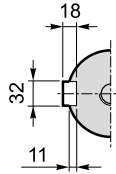
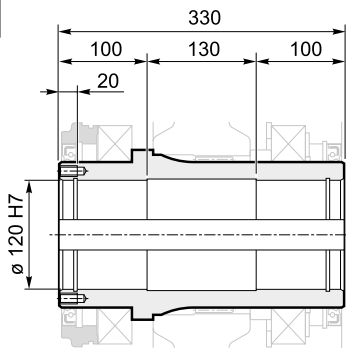


Predisposizioni IEC / IEC Adaptor / IEC-Motorlaterne Prédisposition IEC / Predisposición para el motor IEC / Adaptador IEC									
INPUT 00	100 - 112	132	160	180	200	225	250	280	
—	250	300	350	350	350	450	550	550	D
—	15	16	20	20	20	22	25	25	t
PH 225	318.5	—	—	—	465	495	437.5	437.5	L
PH 325	359.5	—	454.5	465	465	495	497.5	—	
PH 425	427.5	455.5	522.5	553.5	553.5	—	—	—	

K

Albero cavo con cava per linguetta / Hollow shaft with keyway
Hohlwelle mit Passfedernut / Arbre creux avec rainure de clavette
Eje hueco con chavetero / Eixo oco com rasgo para chaveta

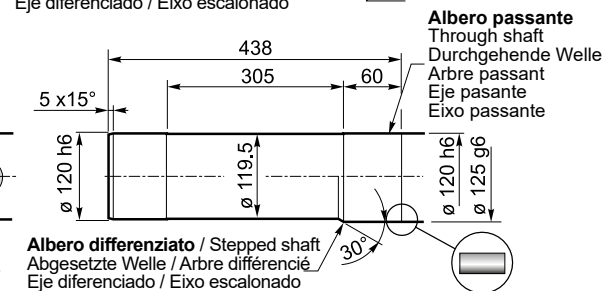
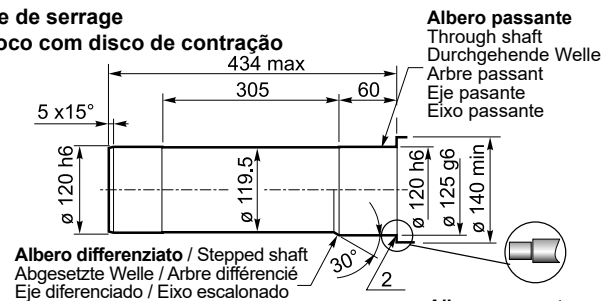
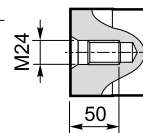
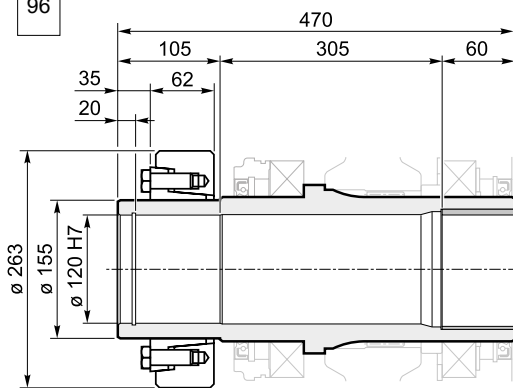
94



D

Albero uscita cavo con calettatore / Hollow shaft for shrink disc
Hohlwelle mit Schrumpfscheibe / Arbre sortie creux avec frette de serrage
Eje de salida hueco con disco de contracción / Eixo de saída oco com disco de contração

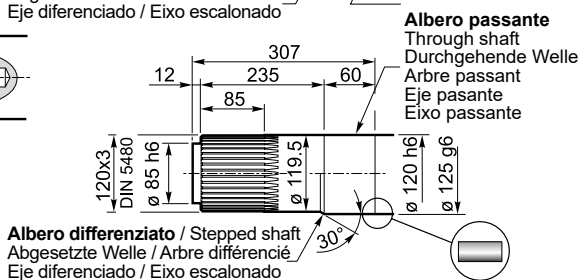
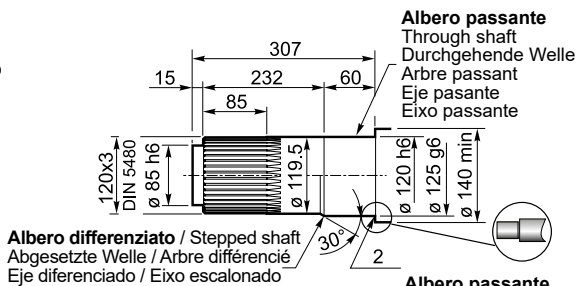
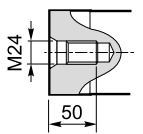
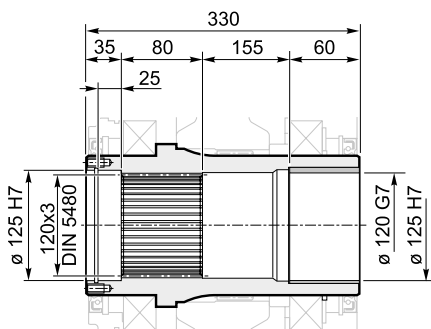
96



S

Albero uscita cavo scanalato / Splined hollow shaft
Hohlwelle mit Vielkeilprofil / Arbre sortie creux rainuré
Eje de salida hueco acanalado / Eixo de saída oco estriado

100



Riduttori ad assi paralleli

Planetary helical gearboxes / Planeten-Stirradgetriebe / Réducteurs à arbres cylindriques / Reductores con ejes paralelos / Redutores de eixos paralelos

	i_{eff}	$n_1 = 1500 \text{ min}^{-1}$			$n_1 = 1000 \text{ min}^{-1}$			$n_1 = 750 \text{ min}^{-1}$			$T_{2\text{ISO}}$ [Nm]	P_T [kW]
		n_2 [min^{-1}]	P_{N1} [kW]	T_{N2} [Nm]	n_2 [min^{-1}]	P_{N1} [kW]	T_{N2} [Nm]	n_2 [min^{-1}]	P_{N1} [kW]	T_{N2} [Nm]		
PH 228	18.4	82	142.5	16250	54	107.1	18350	41	87.4	20000	34400	110
	22.7	66	119.6	16900	44	90.0	19100	33	73.6	20850	35600	
	26.1	57	106.4	17300	38	80.0	19550	29	65.3	21300	32000	
PH 328	64.3	23.3	60.1	23750	15.6	45.1	26800	11.7	36.8	29200	35700	100
	75.8	19.8	53.5	24950	13.2	40.1	28150	9.9	32.8	30700	35700	
	79.5	18.9	50.5	24700	12.6	37.9	27900	9.4	31.0	30400	35600	
	91.5	16.4	44.8	25250	10.9	33.4	28300	8.2	25.6	28850	32000	
	93.9	16.0	44.9	25950	10.7	33.7	29300	8.0	27.6	31950	35600	
	94.9	15.8	45.7	26700	10.5	34.3	30150	7.9	28.0	32850	35700	
	108.0	13.9	39.9	26550	9.3	28.6	28600	6.9	21.9	29150	32000	
	110.2	13.6	41.1	27900	9.1	30.9	31500	6.8	25.2	34350	35700	
	117.5	12.8	38.3	27750	8.5	28.8	31350	6.4	22.7	32900	35600	
	133.1	11.3	36.0	29550	7.5	27.0	33350	5.6	21.9	36100	35700	
	135.2	11.1	34.0	28300	7.4	23.2	29000	5.5	17.7	29550	32000	
	136.4	11.0	34.5	29000	7.3	25.8	32650	5.5	19.7	33200	35600	
	156.9	9.6	29.5	28550	6.4	20.2	29300	4.8	15.4	29800	32000	
	164.8	9.1	30.2	30700	6.1	21.6	33000	4.6	16.5	33600	35600	
	189.6	7.9	24.7	28900	5.3	16.9	29650	4.0	12.9	30150	32000	
PH 428	197.9	7.6	27.3	33020	5.1	20.6	37290	3.8	16.4	39700	35700	90
	224.9	6.7	25.0	34310	4.4	18.8	38750	3.3	14.6	40020	35700	
	265.4	5.7	22.3	36060	3.8	16.3	39710	2.8	12.5	40440	35700	
	278.4	5.4	19.4	33020	3.6	13.3	33870	2.7	10.1	34480	35600	
	292.4	5.1	20.8	37120	3.4	14.9	39960	2.6	11.4	40680	35700	
	332.2	4.5	19.0	38570	3.0	13.2	40280	2.3	10.1	41010	35700	
	361.9	4.1	15.2	33570	2.8	10.4	34430	2.1	7.9	35050	35600	
	385.6	3.9	16.8	39640	2.6	11.5	40650	1.9	8.8	41500	35700	
	392.0	3.8	16.6	39680	2.6	11.3	40690	1.9	8.7	41610	35700	
	411.2	3.6	13.5	33840	2.4	9.2	34710	1.8	7.0	35330	35600	
	465.9	3.2	14.1	40110	2.1	9.6	41140	1.6	7.5	42710	35700	
	490.7	3.1	13.4	40240	2.0	9.2	41270	1.5	7.2	43040	35700	
	549.7	2.7	12.1	40520	1.8	8.3	41920	1.4	6.5	43790	35700	
	569.5	2.6	11.7	40610	1.8	8.1	42150	1.3	6.3	43870	35700	
	607.4	2.5	9.3	34670	1.6	6.4	35560	1.2	5.0	36890	35600	
	661.0	2.3	10.1	40990	1.5	7.1	43110	1.1	5.4	43870	35700	
	688.2	2.2	9.8	41100	1.5	6.9	43370	1.1	5.2	43870	35700	
	704.9	2.1	8.1	35000	1.4	5.6	36120	1.1	4.4	37730	35600	
	798.7	1.9	8.5	41720	1.3	6.0	43870	0.9	4.5	43870	35700	
	818.1	1.8	7.1	35320	1.2	4.9	36940	0.9	3.9	38590	35600	
	965.0	1.6	6.6	38830	1.0	4.5	39830	0.8	3.4	40550	35700	
	988.5	1.5	5.9	35750	1.0	4.2	38020	0.8	3.3	39710	35600	
1194.5	1.3	5.0	36790	0.8	3.6	39120	0.6	2.8	40860	35600		
1374.2	1.1	3.9	32930	0.7	2.8	35010	0.5	2.2	36570	32000		

Rapporti superiori sono possibili. Contattare il referente DANA di zona per eventuali richieste

Higher ratios are available. Please consult the DANA area contact person for possible questions

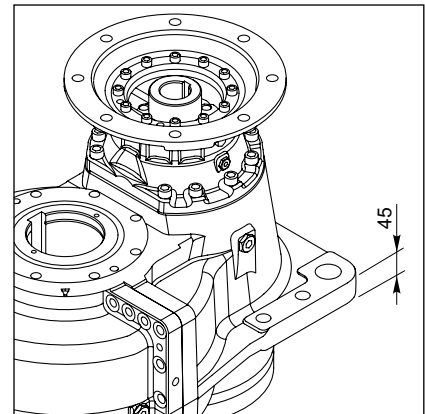
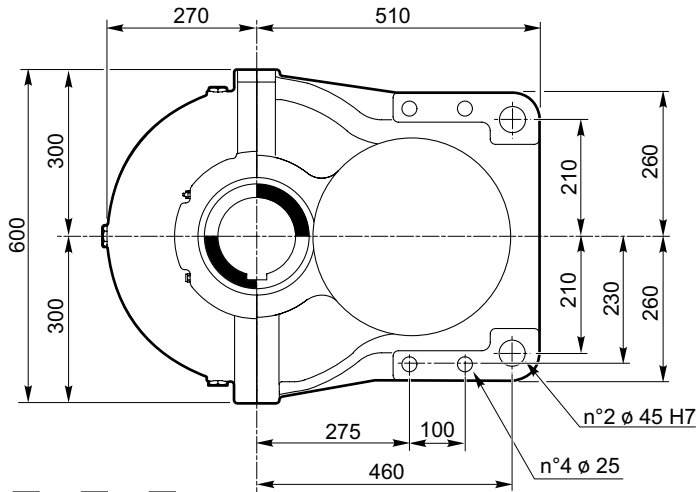
Höhere Übersetzungen sind möglich. Sich an die DANA Kontaktperson der zone zu wenden für Ihre Anfragen

Rapports supérieurs possibles. Consulter la personne de référence de la zone DANA pour toute information

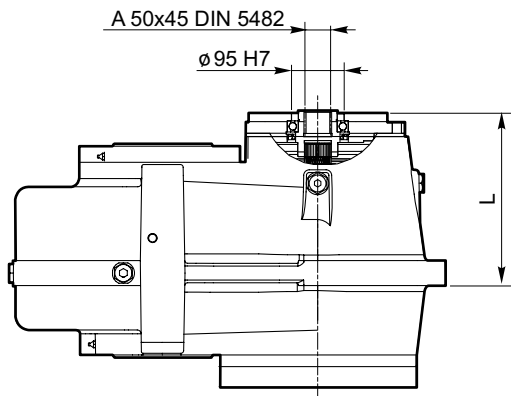
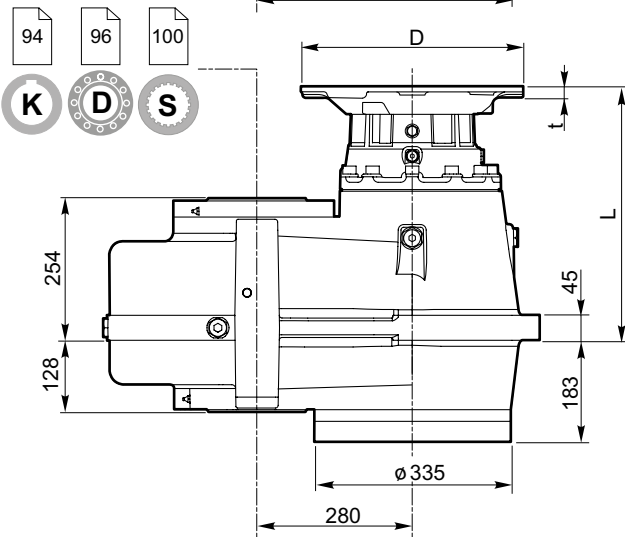
Una relación superior es posible. Se ruega consulte a la persona de contacto del área de DANA

Relações superiores podem ser disponíveis. Consulte seu contato local da DANA para obter informações

Planetary helical gearboxes / Planeten-Stirradgetriebe / Réducteurs à arbres cylindriques / Reductores con ejes paralelos / Redutores de eixos paralelos

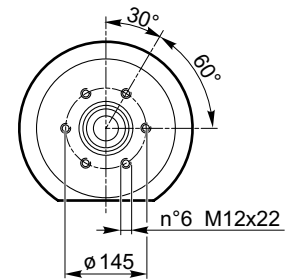


X
110



Ingresso 00

Input 00
Eingang 00
Entrée 00
Entrada 00
Entrada 00



Predisposizioni IEC / IEC Adaptor / IEC-Motorlaterne Prédisposition IEC / Predispocisión para el motor IEC / Adaptador IEC

	INPUT 00	80 - 90	100 - 112	132	160	180	200	225	250**	280**	
	—	200	250	300	350	350	400	450	550	550	D
	—	*	15	16	20	20	20	22	25	25	t
PH 228	310.5	—	—	—	—	—	457	487	429.5	429.5	L
PH 328	351.5	—	—	446.5	457	457	457	487	487	—	
PH 428	419.5	446.5	447.5	514.5	545.5	545.5	555.5	—	—	—	
PH 528	472	499	500	567.0	—	—	—	—	—	—	

* Fori filettati nella flangia motore / Threaded holes on motor flange / Gewindebohrungen Motorlaterne
Trous filetés sur la lanterne moteur / Orificios roscados en la brida del motor / Furos rosqueados no flange do motor

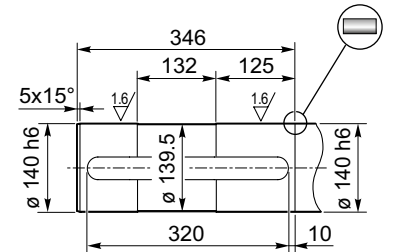
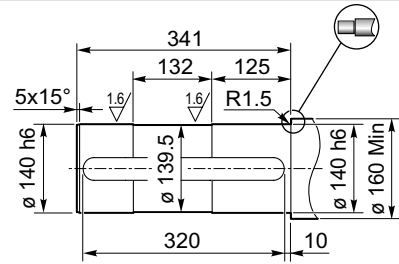
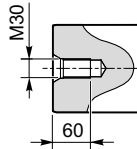
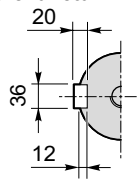
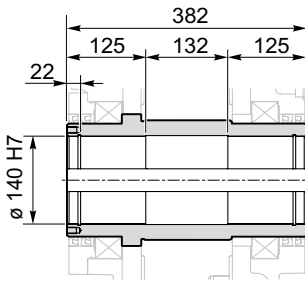
** Richiedere verifica all'ufficio tecnico / Ask the technical office to check / Überprüfung beim technischen Büro anfordern
Demander un contrôle au bureau technique / Solicitar el control del departamento técnico / Solicitar verificação ao escritório técnico

Planetary helical gearboxes / Planeten-Stirradgetriebe / Réducteurs à arbres cylindriques / Reductores con ejes paralelos / Redutores de eixos paralelos

94

Albero cavo con cava per linguetta / Hollow shaft with keyway
Hohlwelle mit Passfedernut / Arbre creux avec rainure de clavette
Eje hueco con chavetero / Eixo oco com rasgo para chaveta

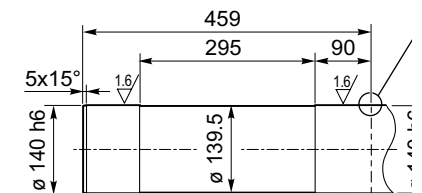
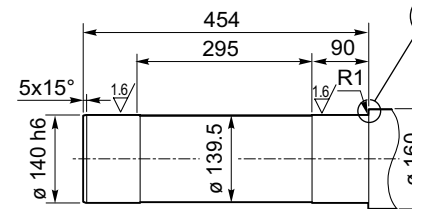
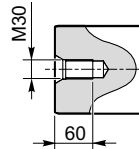
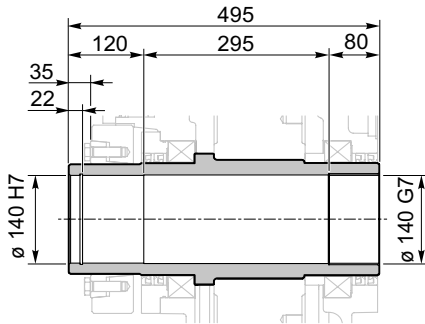
K



96

Albero uscita cavo con calettatore / Hollow shaft for shrink disc
Hohlwelle mit Schrumpfscheibe / Arbre sortie creux avec frette de serrage
Eje de salida hueco con disco de contracción / Eixo de saída oco com disco de contração

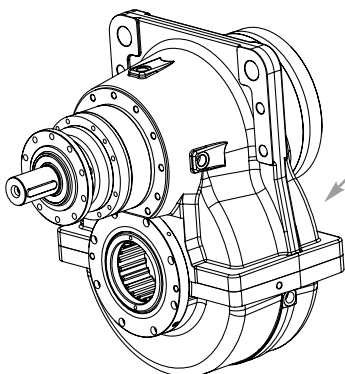
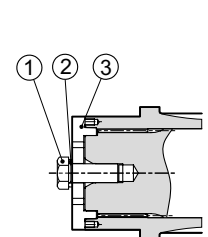
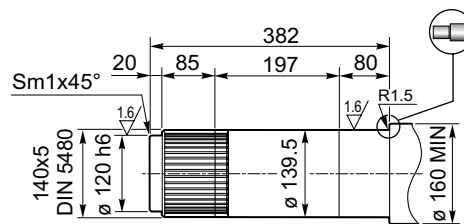
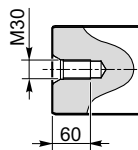
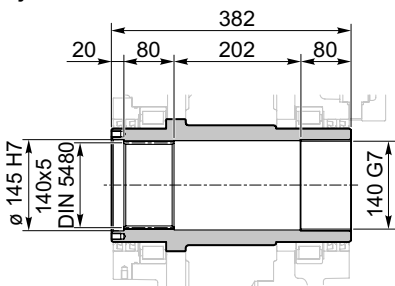
D



100

Albero uscita cavo scanalato / Splined hollow shaft
Hohlwelle mit Vielkeilprofil / Arbre sortie creux rainuré
Eje de salida hueco acanalado / Eixo de saída oco estriado

S

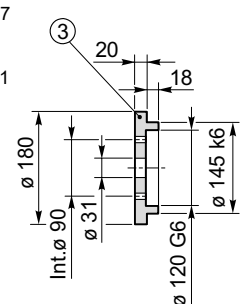


Lato macchina
 Machine side
 Maschinenseitig
 Côté machine
 Lado máquina
 Lado da máquina

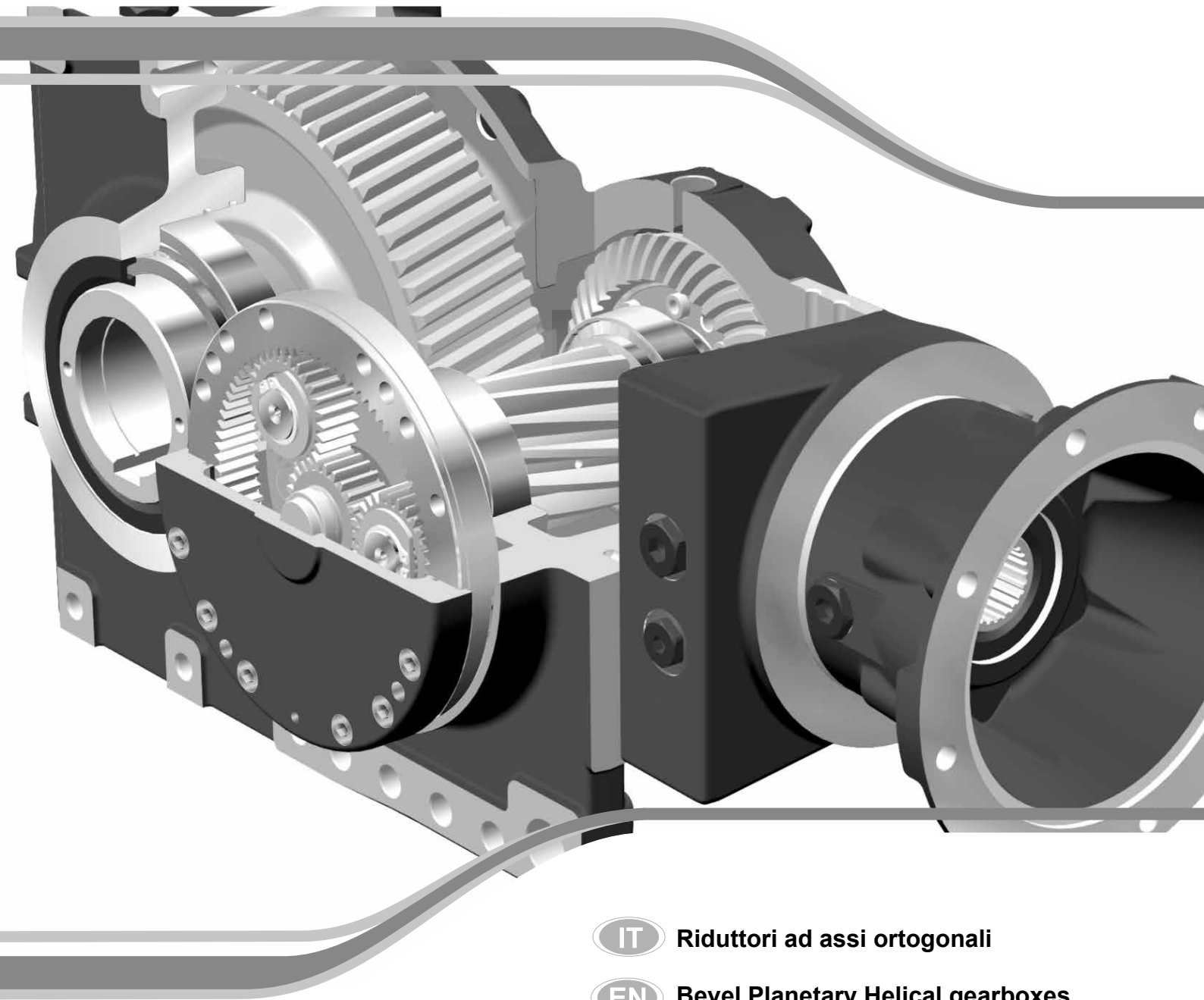
1) **Vite M30x80 UNI 5737 / Screw M30x80 UNI 5737**
 Schraube M30x80 UNI 5737 / Vis M30x80 UNI 5737
 Tornillo M30x80 UNI 5737 / Parafuso M30x80 UNI5737

2) **Rondella M30 UNI 1751 / Washer M30 UNI 1751**
 Unterlegscheibe M30 UNI 1751 / Rondelle M30 UNI 1751
 Arandela M30 UNI 1751 / Arruela M30 UNI 1751

3) **Fondello F030140 / End plate F030140**
 Endplatte F030140 / Fond F030140
 Fondo F030140 / Placa de retenção F030140



BPH



- IT** Riduttori ad assi ortogonali
- EN** Bevel Planetary Helical gearboxes
- DE** Planeten-Kegelstirnradgetriebe
- FR** Réducteurs à arbres cylindro-côniques
- ES** Reductores con ejes perpendiculares
- PT** Redutores de eixos ortogonais

Tabella riassuntiva / Summary / Zusammenfassende Tabelle / Table récapitulative / Tabla resumen / Tabela geral

	i_{min}	i_{max}	η
BPH3..	30	150	96%
BPH4..	100	1100	95%
BPH5..	560	7500	93%

Solo per BPH213 $i_{min}=9.66$ $i_{max}=33.1$ Rendimento 98% / **Only for BPH213** $I_{min}=9.66$ $I_{max}=33.1$ Yield 98%
Nur für BPH213 $i_{min}=9.66$ $I_{max}=33.1$ Wirkungsgrad 98% / **Uniquement pour BPH213** $I_{min}=9.66$ $I_{max}=33.1$ Rendement 98%
Sólo para BPH213 $I_{min} = 9,66$ $I_{máx.} = 33,1$ Rendimiento 98% / **Somente para BPH213** $I_{min}=9,66$ $I_{máx}=33,1$ Rendimento 98%

	T_{2ISO} [Nm]	P_T [kW]	$\varnothing H7$ [mm]
BPH.13	3900	19	70
BPH.16	5800	20	70
BPH.18	7700	25	80
BPH.20	10900	30	90
BPH.23	16700	40	100
BPH.25	24200	47	120
BPH.28	35000	75	140

- IT** Dati indicativi. I dati più precisi sono riportati nelle tabelle dei dati tecnici.
A richiesta sono disponibili altri rapporti; Contattare il referente DANA di zona.
Per altri alberi cavi disponibili vedere accessori / opzioni pag. 94...101.
- EN** The data are illustrative. The characteristics are stated for each size / ratio in the data sheet below.
On request other ratio combinations may be available. Please consult the DANA area contact person.
On request different output shafts are available. see pages 94...101.
- DE** Richtwerte; die genauen Werte finden sich in den Tabellen der technischen Daten.
Auf Anfrage sind weitere Übersetzungen verfügbar; wenden Sie sich an die DANA Kontaktperson der zone.
Für weitere lieferbare Hohlwellen siehe Abschnitt Zubehör / Optionen auf Seite 94...101
- FR** Données indicatives. Les données précises sont indiquées sur les tables des données techniques.
Sur demande vous pouvez obtenir d'autres rapports; Consulter la personne de référence de la zone DANA.
Pour d'autres câbles creux disponibles voir accessoires / options pages 94...101.
- ES** Estos datos son indicativos. Los valores exactos aparecen en las tablas de datos técnicos.
DANA puede suministrar otras relaciones bajo pedido. Se ruega consulte a la persona de contacto del área de DANA.
Los demás ejes huecos disponibles aparecen como accesorios/opciones en las páginas 94...101.
- PT** Dados indicativos; os dados mais precisos são indicados nas tabelas de dados técnicos.
Estão disponíveis, a pedido, outras relações; Consulte seu contato local da DANA.
Para outros eixos ocios disponíveis, consulte Acessórios/opcionais às páginas 94...101.

Riduttori ad assi ortogonali

Bevel planetary helical gearboxes / Planeten-Kegelstirradgetriebe / Réducteurs à arbres cylindro-cônes / Reductores con ejes perpendiculares / Redutores de eixos ortogonais

	i_{eff}	$n_1 = 1500 \text{ min}^{-1}$			$n_1 = 1000 \text{ min}^{-1}$			$n_1 = 750 \text{ min}^{-1}$			$T_{2\text{ISO}}$ [Nm]	P_T [kW]
		n_2 [min^{-1}]	P_{N1} [kW]	T_{N2} [Nm]	n_2 [min^{-1}]	P_{N1} [kW]	T_{N2} [Nm]	n_2 [min^{-1}]	P_{N1} [kW]	T_{N2} [Nm]		
BPH 213 BPW 213	9.7	155	35.0	2100	104	26.7	2405	78	22.1	2650	3900	19
	11.4	132	35.0	2480	88	26.8	2840	66	22.1	3125	3530	
	13.7	109	32.5	2765	73	22.2	2835	55	17.0	2890	3130	
	17.0	88	21.6	2280	59	16.3	2575	44	13.1	2770	3180	
	20.0	75	21.6	2690	50	16.3	3040	37	13.1	3265	3530	
	24.1	62	19.1	2865	41	13.1	2940	31	10.0	2990	3130	
	27.5	55	13.4	2280	36	9.1	2340	27	7.0	2380	2730	
33.1	45	13.4	2745	30	9.1	2815	23	7.0	2870	3130		
BPH 313 - BPW 313	35.3	42.5	17.3	3730	28.4	11.8	3830	21.3	9.0	3900	3900	18
	40.1	37.4	15.3	3760	24.9	10.5	3860	18.7	7.9	3900	3900	
	45.7	32.8	13.5	3790	21.9	9.3	3890	16.4	7.0	3900	3900	
	49.3	30.5	12.6	3810	20.3	8.6	3900	15.2	6.5	3900	3900	
	53.9	27.8	10.4	3430	18.5	7.1	3520	13.9	5.6	3680	3500	
	59.2	25.3	10.6	3850	16.9	7.2	3900	12.7	5.4	3900	3900	
	66.3	22.6	9.6	3880	15.1	6.4	3900	11.3	4.8	3900	3900	
	75.6	19.8	8.4	3900	13.2	5.6	3900	9.9	4.2	3900	3900	
	83.2	18.0	6.7	3410	12.0	4.6	3500	9.0	3.5	3560	3500	
	89.3	16.8	6.5	3570	11.2	4.6	3800	8.4	3.6	3900	3500	
	94.8	15.8	5.9	3440	10.5	4.0	3530	7.9	3.1	3590	3500	
	102.2	14.7	5.5	3460	9.8	3.8	3540	7.3	2.9	3610	3500	
	114.1	13.1	4.6	3190	8.8	3.2	3400	6.6	2.5	3550	3100	
	122.9	12.2	4.6	3500	8.1	3.2	3590	6.1	2.4	3650	3500	
	137.5	10.9	4.2	3520	7.3	2.9	3610	5.5	2.2	3680	3500	
	157.0	9.6	3.7	3550	6.4	2.5	3640	4.8	1.9	3710	3500	
	165.5	9.1	3.3	3380	6.0	2.4	3590	4.5	1.8	3750	3100	
188.9	7.9	3.0	3450	5.3	2.1	3670	4.0	1.7	3830	3100		
202.9	7.4	2.5	3070	4.9	1.7	3150	3.7	1.3	3200	3100		
227.1	6.6	2.2	3090	4.4	1.5	3170	3.3	1.2	3230	3100		
259.2	5.8	2.0	3120	3.9	1.3	3200	2.9	1.0	3250	3100		
BPH 413 - BPW 413	128.7	11.7	5.0	3900	7.8	3.4	3900	5.8	2.5	3900	3900	17
	146.3	10.3	4.4	3900	6.8	3.0	3900	5.1	2.2	3900	3900	
	166.3	9.0	3.9	3900	6.0	2.6	3900	4.5	2.0	3900	3900	
	189.6	7.9	3.4	3900	5.3	2.3	3900	4.0	1.7	3900	3900	
	204.4	7.3	3.2	3900	4.9	2.1	3900	3.7	1.6	3900	3900	
	233.0	6.4	2.8	3900	4.3	1.9	3900	3.2	1.4	3900	3900	
	251.2	6.0	2.6	3900	4.0	1.7	3900	3.0	1.3	3900	3900	
	280.0	5.4	2.3	3900	3.6	1.5	3900	2.7	1.2	3900	3900	
	313.4	4.8	2.1	3900	3.2	1.4	3900	2.4	1.0	3900	3900	
	362.9	4.1	1.8	3900	2.8	1.2	3900	2.1	0.9	3900	3900	
	406.2	3.7	1.6	3900	2.5	1.1	3900	1.8	0.8	3900	3900	
	454.5	3.3	1.4	3900	2.2	1.0	3900	1.7	0.7	3900	3900	
	501.9	3.0	1.3	3900	2.0	0.9	3900	1.5	0.6	3900	3500	
	547.2	2.7	1.2	3900	1.8	0.8	3900	1.4	0.6	3900	3500	
	570.7	2.6	1.1	3900	1.8	0.8	3900	1.3	0.6	3900	3500	
	626.7	2.4	1.0	3900	1.6	0.7	3900	1.2	0.5	3900	3500	
	701.3	2.1	0.9	3900	1.4	0.6	3900	1.1	0.5	3900	3500	
	742.4	2.0	0.9	3900	1.3	0.6	3900	1.0	0.4	3900	3500	
	800.5	1.9	0.8	3900	1.2	0.5	3900	0.9	0.4	3900	3500	
	943.3	1.6	0.7	3900	1.1	0.5	3900	0.8	0.3	3900	3500	
	962.1	1.6	0.7	3900	1.0	0.4	3900	0.8	0.3	3900	3500	
	1076.7	1.4	0.6	3900	0.9	0.4	3900	0.7	0.3	3900	3500	
	1229.0	1.2	0.5	3900	0.8	0.4	3900	0.6	0.3	3900	3500	
1392.0	1.1	0.4	3740	0.7	0.3	3900	0.5	0.2	3900	3100		
1479.3	1.0	0.4	3900	0.7	0.3	3900	0.5	0.2	3900	3100		
1588.8	0.9	0.4	3820	0.6	0.3	3900	0.5	0.2	3900	3100		
1778.0	0.8	0.4	3880	0.6	0.2	3900	0.4	0.2	3900	3100		
2029.4	0.7	0.3	3900	0.5	0.2	3900	0.4	0.2	3900	3100		

Rapporti superiori sono possibili. Contattare il referente DANA di zona per eventuali richieste

Higher ratios are available. Please consult the DANA area contact person for possible questions

Höhere Übersetzungen sind möglich. Sich an die DANA Kontaktperson der zone zu wenden für Ihre Anfragen

Rapports supérieurs possibles. Consulter la personne de référence de la zone DANA pour toute information

Una relación superior es posible. Se ruega consulte a la persona de contacto del área de DANA

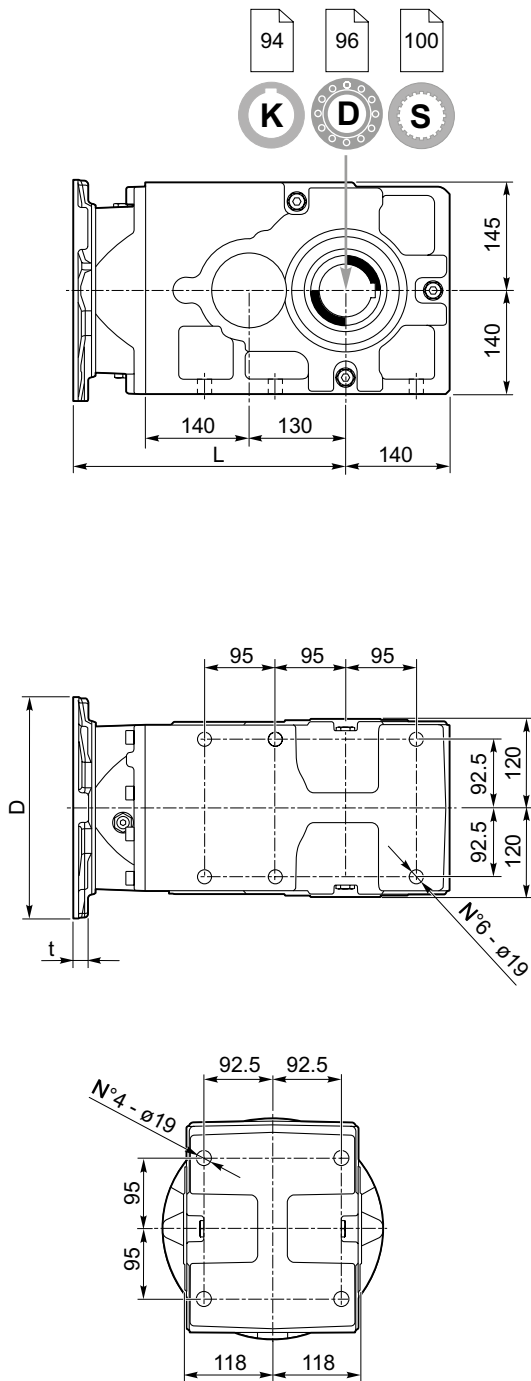
Relações superiores podem ser disponíveis. Consulte seu contato local da DANA para obter informações

BPH.13

Riduttori ad assi ortogonali

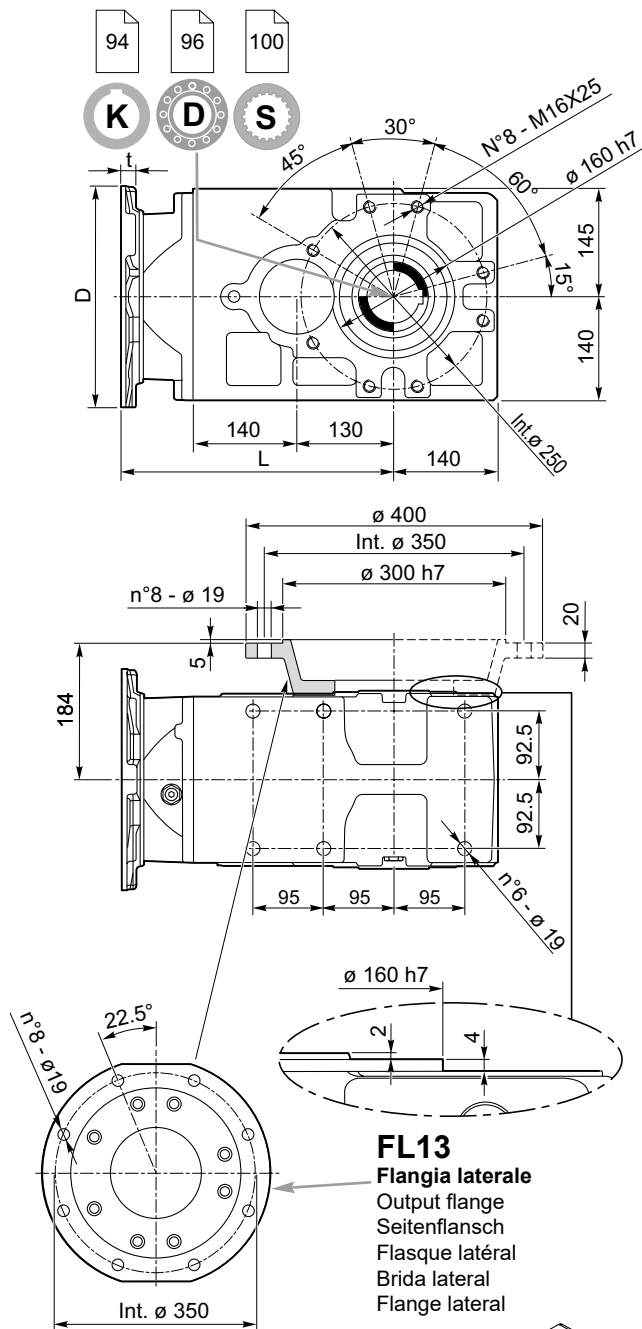
Bevel planetary helical gearboxes / Planeten-Kegelstirnradgetriebe / Réducteurs à arbres cylindro-cônes / Reductores con ejes perpendiculares / Redutores de eixos ortogonais

BPH.13

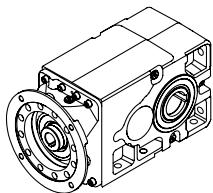


BPH.13F

Predisposto per flangia laterale / Arranged for output flange
Für Seitenflansch ausgelegt / Adapté pour flasque latéral
Preparado para brida lateral / Predisposto para flange lateral

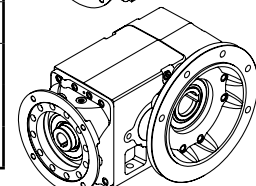
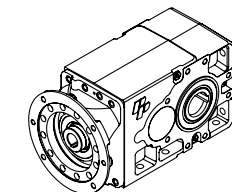


FL13
Flangia laterale
Output flange
Seitenflansch
Flasque latéral
Brida lateral
Flange lateral



Predisposizioni IEC / IEC Adaptor / IEC-Motorlaterne
Prédisposition IEC / Predisposición para el motor IEC / Adaptador IEC

	INPUT 00	71	80 - 90	100 - 112	132	160	180	
	—	160	200	250	300	350	350	D
	—	*	*	15	16	20	20	t
BPH 213	356.0	—	—	—	367.0	387.0	387.0	L
BPH 313	421.5	—	448.5	449.5	465.5	498.0	—	
BPH 413	481.5	503.5	508.5	509.5	525.5	—	—	

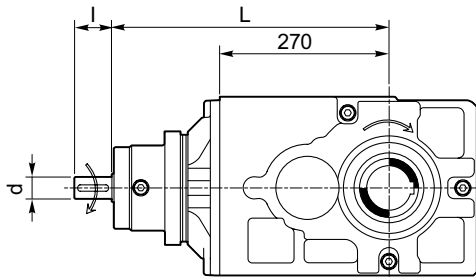


* Fori filettati nella flangia motore / Threaded holes on motor flange / Gewindebohrungen Motorlaterne
Trous filetés sur la lanterne moteur / Orificios roscados en la brida del motor / Furos rosqueados no flange do motor

Riduttori ad assi ortogonali

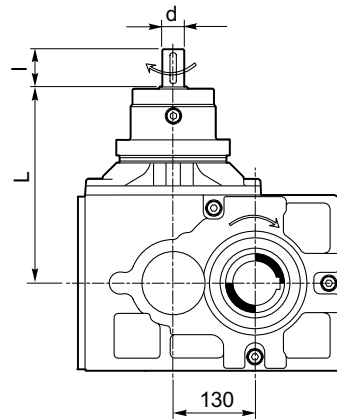
Bevel planetary helical gearboxes / Planeten-Kegelstirradgetriebe / Réducteurs à arbres cylindro-côniques / Reductores con ejes perpendiculares / Redutores de eixos ortogonais

BPH.13../M



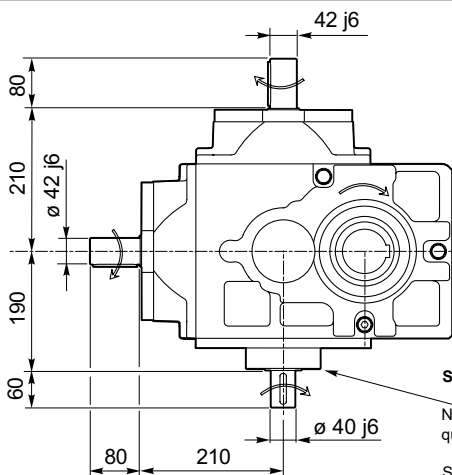
	L	l	d
BPH 213	358	80	42 j6
BPH 313	441.5	60	35 j6
BPH 413	501.5	60	35 j6

BPW.13../M

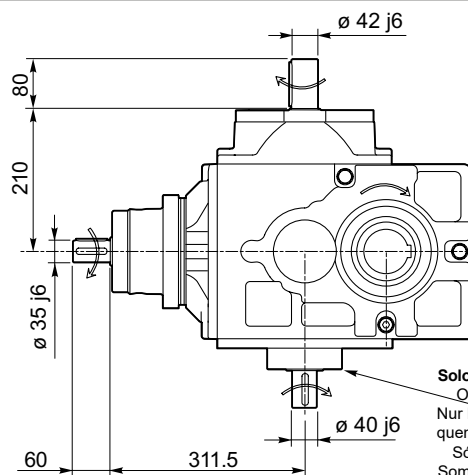


	L	l	d
BPW 213	210	80	42 j6
BPW 313	311.5	60	35 j6
BPW 413	371.5	60	35 j6

Multialbero / Multishaft / Mehrwellen Multiarbres / Multieje / Multieixo

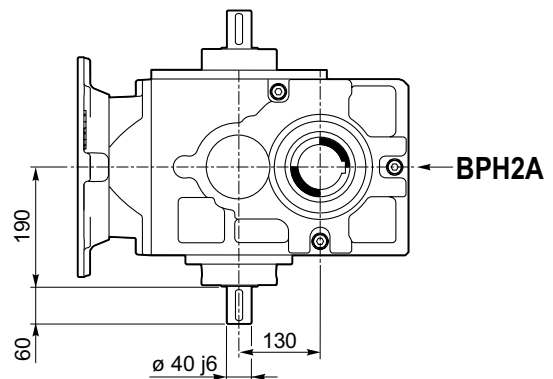
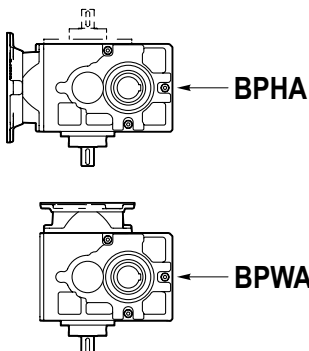


Solo ingresso/uscita ausiliario
Only auxiliary input/output
Nur Hilfseingang/-ausgang
Uniquement entrée/sortie auxiliaire
Sólo entrada/salida auxiliar
Somente entrada/saída auxiliar



Solo ingresso/uscita ausiliario
Only auxiliary input/output
Nur Hilfseingang/-ausgang
Uniquement entrée/sortie auxiliaire
Sólo entrada/salida auxiliar
Somente entrada/saída auxiliar

Doppio ingresso / Double input / Doppelter Eingang Double entrée / Entrada doble / Entrada dupla



N.B.

Per i disegni relativi ai riduttori multialbero contattare il nostro reparto tecnico.

For multishaft gearbox contact our technical service for specific drawing

Für Fragen zu den Zeichnungen der Mehrwellengetriebe setzen Sie sich mit unserem technischen Büro in Verbindung

Pour les dessins concernant les réducteurs multiarbres, contacter notre service technique

Para los dibujos de los reductores multieje, consultar con nuestro departamento técnico.

Para os desenhos relativos aos redutores multieixo, entrar em contato com nosso Serviço Técnico

Riduttori ad assi ortogonali

Bevel planetary helical gearboxes / Planeten-Kegelstirradgetriebe / Réducteurs à arbres cylindro-cônes / Reductores con ejes perpendiculares / Redutores de eixos ortogonais

Posizioni di montaggio / Mounting position / Einbaulage

Positions de montage / Posiciones de montaje / Posição de montagem

BPH13K	B31 	B81 	B61 	B62 	B72 	B71 	V51 	V52
	B32 	B82 						
BPH13KD/S + FL13	B3 	B8 	B6 		B7 		V51 	V52
BPH13D/S	B31 	B81 	B61 	B62 	B72 	B71 	V511 	V521
	B32 	B82 					V512 	V522
BPW13K	B3 	B81 	B61 	B62 	B72 	B71 	V51 	V52
		B82 						
BPW13K/D/S + FL13	B3 	B8 	B6 		B7 		V51 	V52
BPW13D/S	B31 	B81 	B61 	B62 	B72 	B71 	V511 	V521
	B32 	B82 					V512 	V522

Per posizioni di montaggio diverse da quelle sopra rappresentate, contattare il nostro ufficio tecnico

For assembly positions other than those presented above, contact our technical office

Für andere, von den oben angegebenen unterschiedliche Montagepositionen setze man sich mit unserem technischen Büro in Verbindung

Pour les positions de montage différentes des positions susmentionnées, contacter notre bureau technique

En caso de posiciones de montaje distintas de las arriba descritas, contactar con nuestro departamento técnico

Para obter posições de montagem diferentes das apresentadas acima, consultar nosso escritório técnico

Riduttori ad assi ortogonali

Bevel planetary helical gearboxes / Planeten-Kegelstirradgetriebe / Réducteurs à arbres cylindro-cônes / Reductores con ejes perpendiculares / Redutores de eixos ortogonais

	$n_1 = 1500 \text{ min}^{-1}$			$n_1 = 1000 \text{ min}^{-1}$			$n_1 = 750 \text{ min}^{-1}$			T_{2ISO} [Nm]	P_T [kW]	
	i_{eff}	n_2 [min^{-1}]	P_{N1} [kW]	T_{N2} [Nm]	n_2 [min^{-1}]	P_{N1} [kW]	T_{N2} [Nm]	n_2 [min^{-1}]	P_{N1} [kW]			T_{N2} [Nm]
BPH 316	35.67	42	17.9	3900	28	12.2	4000	21	9.3	4080	4600	20
	40.55	37	17.3	4310	25	11.9	4450	18	9.1	4530	5100	
	42.10	36	16.6	4290	24	12.2	4730	18	9.3	4810	5500	
	47.86	31	15.2	4450	21	11.4	5030	16	9.1	5350	5800	
	57.61	26	13.0	4600	17	9.6	5080	13.0	7.4	5250	5000	
	65.67	23	11.9	4780	15	8.5	5130	11.4	6.6	5350	5000	
	70.80	21	11.2	4890	14	7.9	5180	10.6	6.2	5370	5000	
	83.19	18	10.3	5260	12.0	7.1	5440	9.0	5.4	5500	5800	
	88.07	17	9.4	5090	11.4	6.6	5360	8.5	5.1	5500	5000	
	100.1	15	8.3	5140	10.0	5.9	5460	7.5	4.5	5500	5000	
	114.1	13.1	7.5	5240	8.8	5.2	5500	6.6	3.9	5500	5000	
	123.1	12.2	7.0	5300	8.1	4.8	5460	6.1	3.6	5500	5000	
BPH 416	130.2	11.5	5.4	4250	7.7	3.7	4360	5.8	2.8	4440	4600	16
	148.0	10.1	5.3	4730	6.8	3.6	4850	5.1	2.7	4940	5100	
	153.7	9.8	5.4	5020	6.5	3.7	5150	4.9	2.8	5240	5500	
	174.7	8.6	5.2	5580	5.7	3.6	5720	4.3	2.7	5830	5800	
	198.6	7.6	4.6	5630	5.0	3.2	5770	3.8	2.4	5880	5800	
	226.4	6.6	4.1	5670	4.4	2.8	5820	3.3	2.1	5920	5800	
	244.1	6.1	3.8	5700	4.1	2.6	5850	3.1	2.0	5950	5800	
	293.4	5.1	3.2	5770	3.4	2.2	5910	2.6	1.7	6000	5800	
	328.3	4.6	2.9	5810	3.0	2.0	5960	2.3	1.5	6000	5800	
	353.2	4.2	2.8	6000	2.8	1.9	6000	2.1	1.4	6000	5000	
	395.2	3.8	2.5	6000	2.5	1.7	6000	1.9	1.2	6000	5000	
	451.1	3.3	2.2	6000	2.2	1.5	6000	1.7	1.1	6000	5000	
	473.6	3.2	2.1	6000	2.1	1.4	6000	1.6	1.0	6000	5000	
	510.7	2.9	1.9	6000	2.0	1.3	6000	1.5	1.0	6000	5000	
	613.8	2.4	1.6	6000	1.6	1.1	6000	1.2	0.8	6000	5000	
	686.9	2.2	1.4	6000	1.5	1.0	6000	1.1	0.7	6000	5000	
	784.1	1.9	1.3	6000	1.3	0.8	6000	1.0	0.6	6000	5000	
	893.6	1.7	1.1	6000	1.1	0.7	6000	0.8	0.5	6000	5000	
963.5	1.6	1.0	6000	1.0	0.7	6000	0.8	0.5	6000	5000		
BPH 516	560.8	2.7	1.5	5310	1.8	1.0	5440	1.3	0.8	5670	5500	14
	637.7	2.4	1.3	5350	1.6	0.9	5540	1.2	0.7	5720	5500	
	725.0	2.1	1.3	5940	1.4	0.9	6130	1.0	0.7	6150	5800	
	824.3	1.8	1.1	5600	1.2	0.8	6160	0.9	0.6	6150	5800	
	939.5	1.6	1.0	6040	1.1	0.7	6160	0.8	0.5	6150	5800	
	1013.0	1.5	0.9	6070	1.0	0.6	6160	0.7	0.5	6160	5800	
	1154.6	1.3	0.8	6160	0.9	0.6	6160	0.6	0.4	6160	5800	
	1244.9	1.2	0.8	6160	0.8	0.5	6160	0.6	0.4	6160	5800	
	1387.8	1.1	0.7	6160	0.7	0.5	6150	0.5	0.3	6150	5800	
	1581.9	0.9	0.6	5720	0.6	0.4	5710	0.5	0.3	5710	5500	
	1798.6	0.8	0.5	6160	0.6	0.4	6160	0.4	0.3	6150	5800	
	2012.8	0.7	0.5	6160	0.5	0.3	6160	0.4	0.2	6160	5800	
	2252.5	0.7	0.4	6160	0.4	0.3	6160	0.3	0.2	6160	5800	
	2600.7	0.6	0.4	6150	0.4	0.2	6160	0.3	0.2	6170	5800	
	2910.4	0.5	0.3	6150	0.3	0.2	6150	0.3	0.2	6170	5800	
	3126.0	0.5	0.3	6150	0.3	0.2	6150	0.2	0.2	6170	5800	
	3498.2	0.4	0.3	6150	0.3	0.2	6160	0.2	0.1	6150	5800	
	3914.8	0.4	0.2	6150	0.3	0.2	6150	0.2	0.1	6170	5800	
	4468.4	0.3	0.2	6160	0.2	0.1	6170	0.2	0.1	6130	5800	
	5100.2	0.3	0.2	6170	0.2	0.1	6170	0.1	0.1	6140	5800	
6139.1	0.2	0.2	6280	0.2	0.1	6260	0.1	0.1	6280	5000		
7544.5	0.2	0.1	6270	0.1	0.1	6270	0.1	0.1	6270	5000		

Rapporti superiori sono possibili. Contattare il referente DANA di zona per eventuali richieste

Higher ratios are available. Please consult the DANA area contact person for possible questions

Höhere Übersetzungen sind möglich. Sich an die DANA Kontaktperson der zone zu wenden für Ihre Anfragen

Rapports supérieurs possibles. Consulter la personne de référence de la zone DANA pour toute information

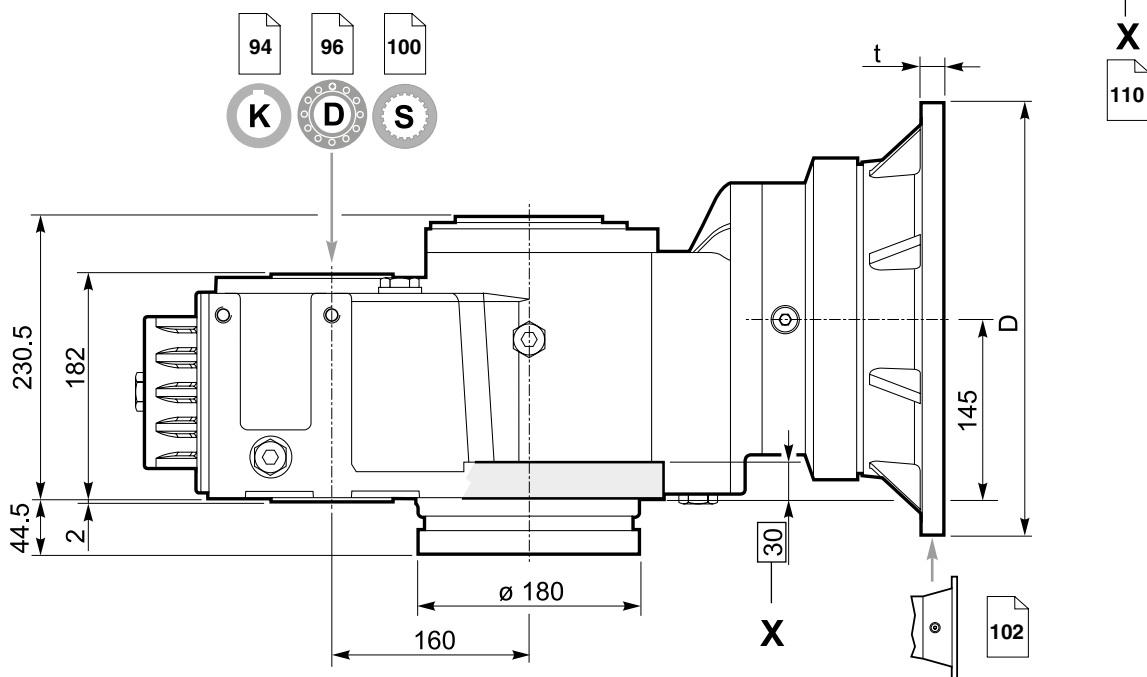
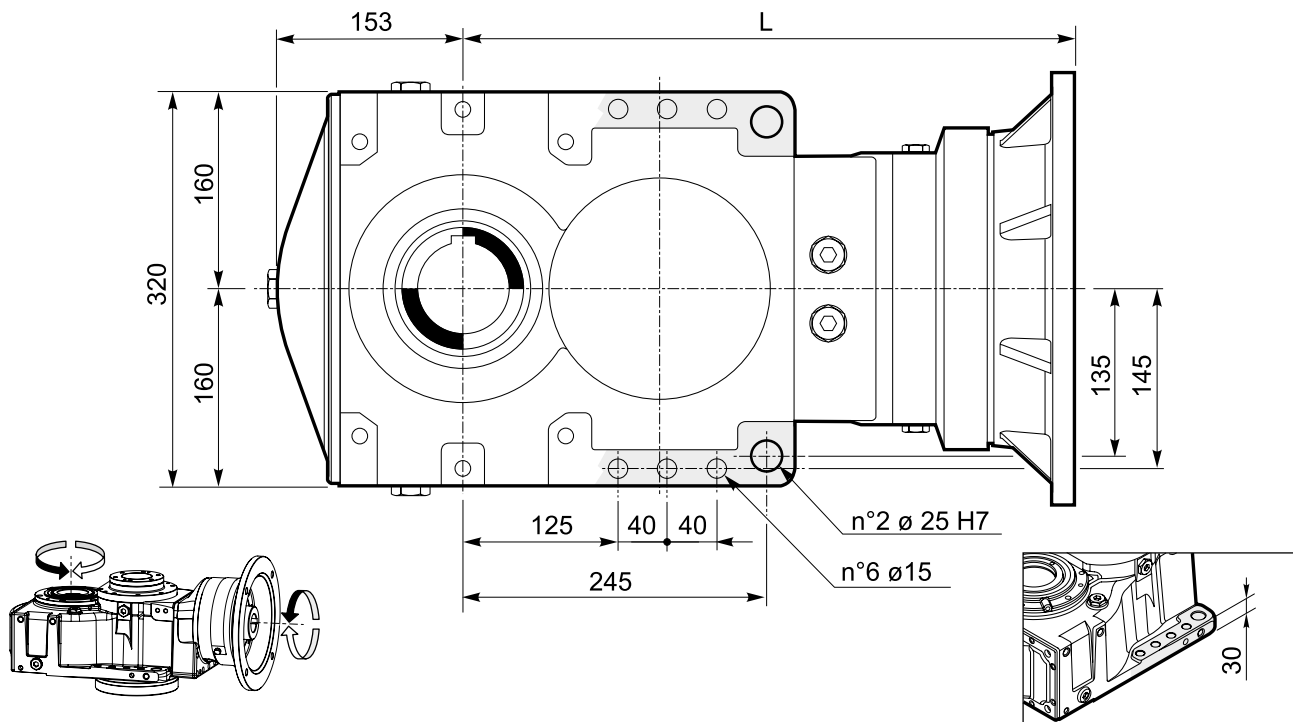
Una relación superior es posible. Se ruega consulte a la persona de contacto del área de DANA

Relações superiores podem ser disponíveis. Consulte seu contato local da DANA para obter informações

BPH.16../IEC

Riduttori ad assi ortogonali

Bevel planetary helical gearboxes / Planeten-Kegelstirradgetriebe / Réducteurs à arbres cylindro-côniques / Reductores con ejes perpendiculares / Redutores de eixos ortogonais



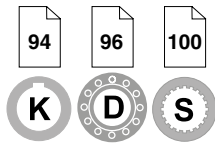
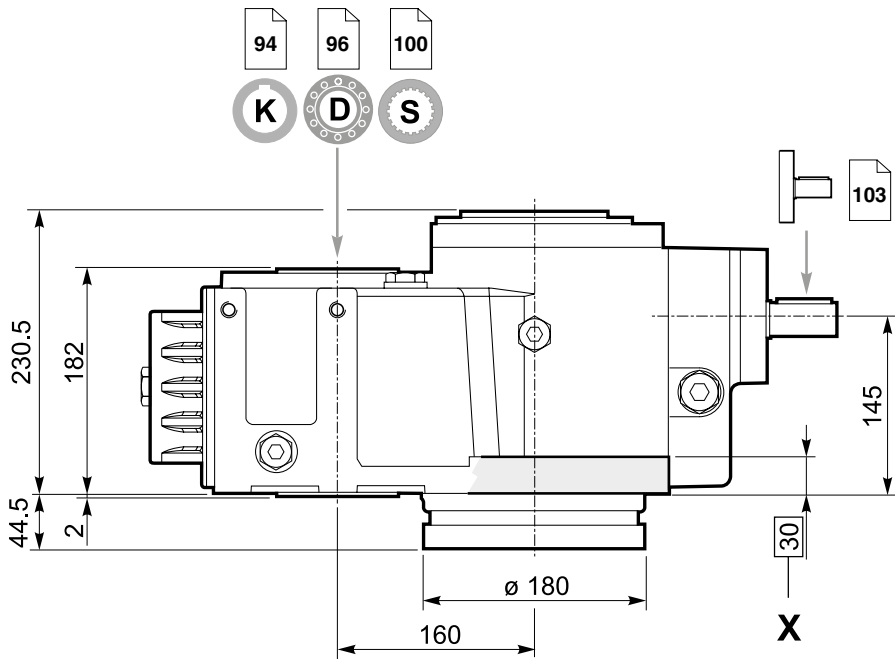
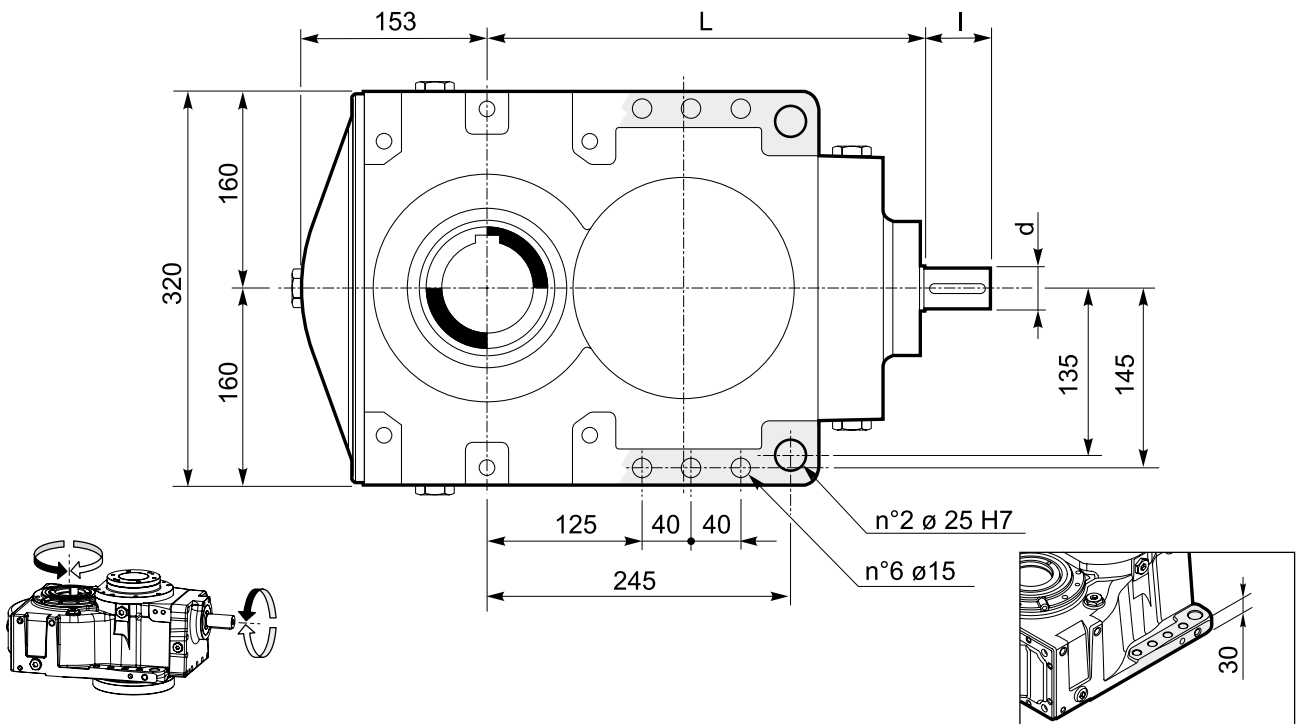
Predisposizioni IEC / IEC Adaptor / IEC-Motorlaterne							
Prédisposition IEC / Predisposición para el motor IEC / Adaptador IEC							
INPUT 00	71	80 - 90	100 - 112	132	160	180	
—	160	200	250	300	350	350	D
—	*	*	15	16	20	20	t
BPH 316	402	—	430	445	476.5	476.5	L
BPH 416	461	483	488	489	—	—	
BPH 516	521	543	548	549	—	—	

* Fori filettati nella flangia motore / Threaded holes on motor flange / Gewindebohrungen Motorlaterne
Trous filetés sur la lanterne moteur / Orificios roscados en la brida del motor / Furos rosqueados no flange do motor

Riduttori ad assi ortogonali

BPH.16../M

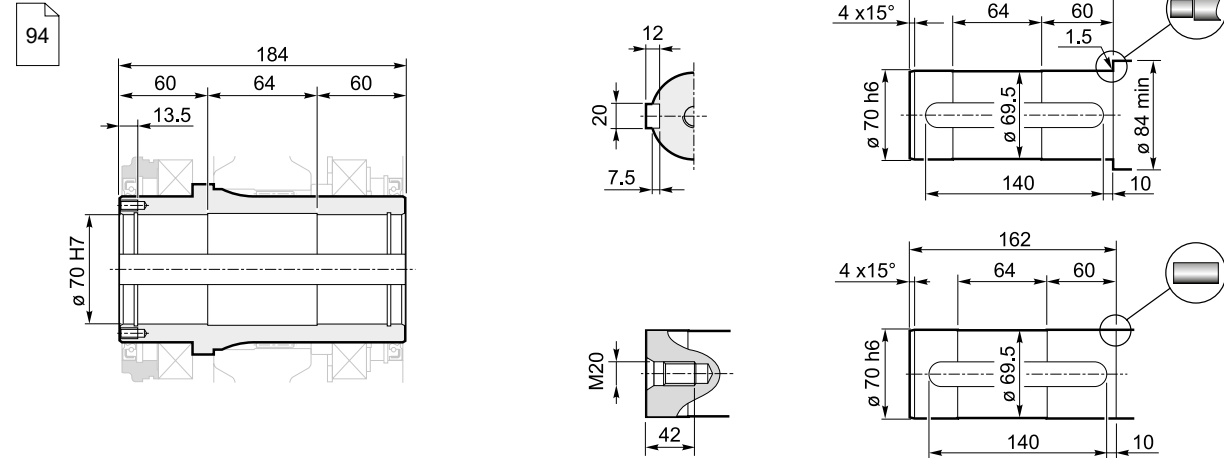
Bevel planetary helical gearboxes / Planeten-Kegelstirnradgetriebe / Réducteurs à arbres cylindro-côniques / Reductores con ejes perpendiculares / Redutores de eixos ortogonais



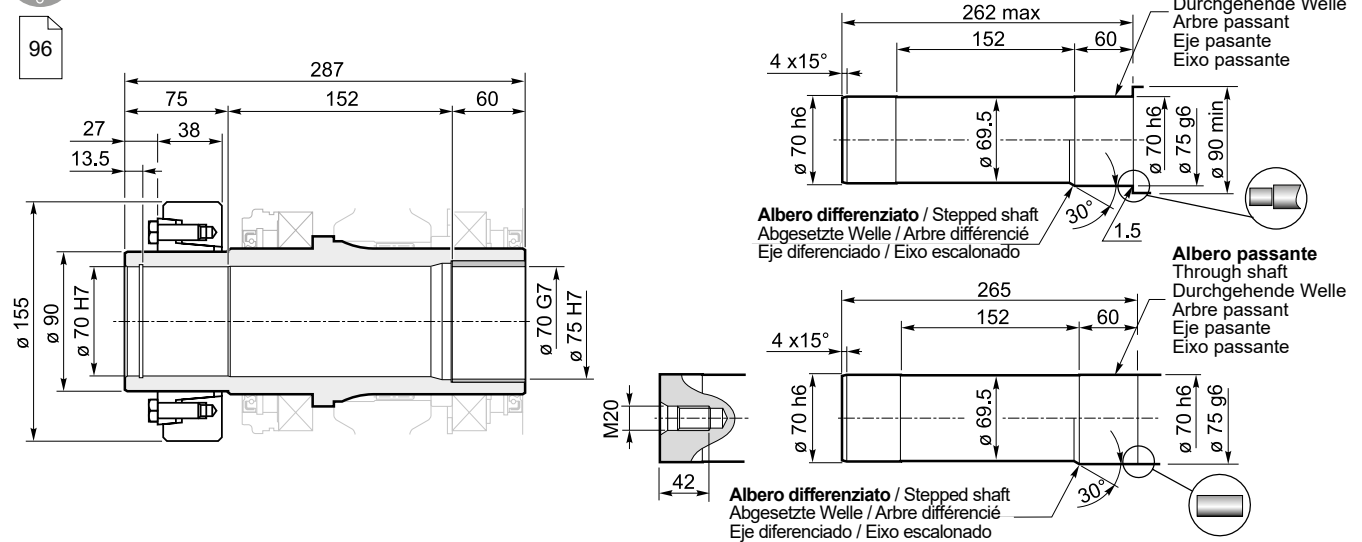
X
110

	L	l	d
BPH 316	360	60	35 j6
BPH 416	481	60	35 j6
BPH 516	541	60	35 j6

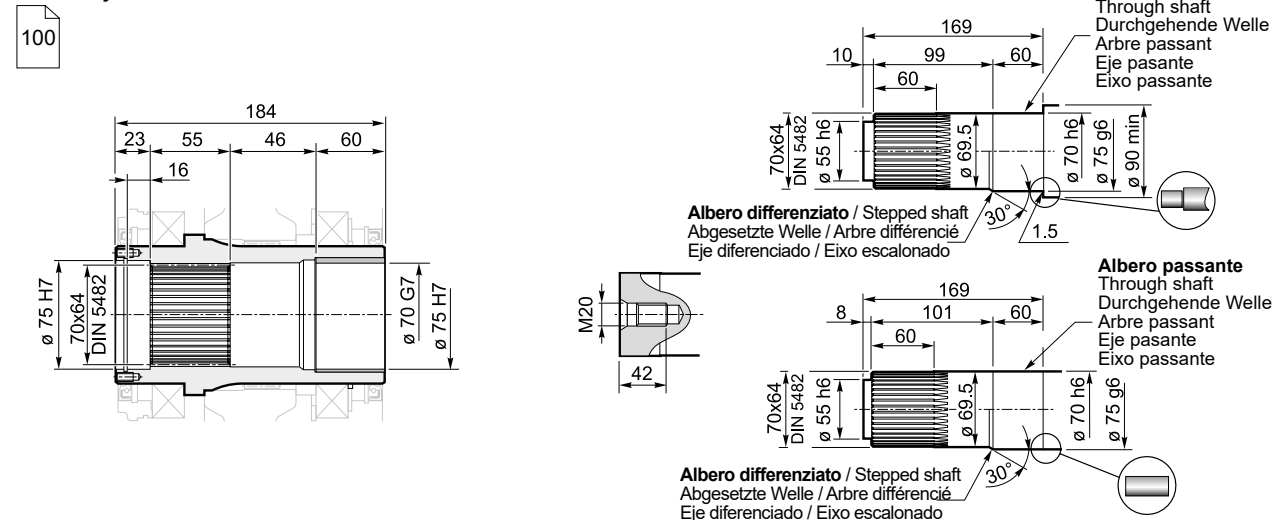
K **Albero cavo con cava per linguetta / Hollow shaft with keyway**
Hohlwelle mit Passfedernut / Arbre creux avec rainure de clavette
Eje hueco con chavetero / Eixo oco com rasgo para chaveta



D **Albero uscita cavo con calettatore / Hollow shaft for shrink disc**
Hohlwelle mit Schrumpfscheibe / Arbre sortie creux avec frette de serrage
Eje de salida hueco con disco de contracción / Eixo de saída oco com disco de contração



S **Albero uscita cavo scanalato / Splined hollow shaft**
Hohlwelle mit Vielkeilprofil / Arbre sortie creux rainuré
Eje de salida hueco acanalado / Eixo de saída oco estriado



Riduttori ad assi ortogonali

Bevel planetary helical gearboxes / Planeten-Kegelstirradgetriebe / Réducteurs à arbres cylindro-côniques / Reductores con ejes perpendiculares / Redutores de eixos ortogonais

	$n_1 = 1500 \text{ min}^{-1}$			$n_1 = 1000 \text{ min}^{-1}$			$n_1 = 750 \text{ min}^{-1}$			T_{2ISO} [Nm]	P_T [kW]	
	i_{eff}	n_2 [min^{-1}]	P_{N1} [kW]	T_{N2} [Nm]	n_2 [min^{-1}]	P_{N1} [kW]	T_{N2} [Nm]	n_2 [min^{-1}]	P_{N1} [kW]			T_{N2} [Nm]
BPH 318	28.56	53	21.8	3830	35	16.7	4380	26	13.8	4820	5510	25
	35.67	42	22.9	5050	28	17.4	5780	21	13.8	6090	6900	
	42.10	36	22.8	5960	24	17.4	6820	18	13.7	7190	7700	
	47.86	31	22.8	6770	21	17.2	7700	16	12.9	7700	7700	
	54.55	27	20.1	6800	18	13.7	6970	13.7	10.5	7100	7700	
	62.16	24	14.6	5620	16	10.7	6190	12.1	8.2	6300	6900	
	73.37	20	14.6	6630	14	10.7	7310	10.2	8.2	7440	7700	
	83.42	18	14.5	7540	12.0	9.9	7700	9.0	7.4	7700	7700	
	95.08	16	11.9	7040	10.5	8.1	7220	7.9	6.2	7350	7700	
	102.52	15	10.6	6750	9.8	7.3	6930	7.3	5.5	7050	7700	
BPH 418	118.5	12.7	6.8	4880	8.4	4.7	5110	6.3	3.6	5210	5510	20
	130.2	11.5	8.0	6310	7.7	5.5	6470	5.8	4.2	6590	6900	
	148.0	10.1	7.8	7020	6.8	5.3	7200	5.1	4.1	7330	7700	
	153.7	9.8	8.0	7440	6.5	5.4	7640	4.9	4.2	7770	7700	
	174.7	8.6	7.8	8290	5.7	5.3	8500	4.3	4.0	8500	7700	
	198.6	7.6	7.0	8500	5.0	4.7	8500	3.8	3.5	8500	7700	
	226.4	6.6	6.2	8500	4.4	4.1	8500	3.3	3.1	8500	7700	
	244.1	6.1	5.7	8500	4.1	3.8	8500	3.1	2.9	8500	7700	
	293.4	5.1	4.7	8500	3.4	3.2	8500	2.6	2.4	8500	7700	
	328.3	4.6	4.2	8500	3.0	2.8	8500	2.3	2.1	8500	7700	
	374.8	4.0	3.7	8500	2.7	2.5	8500	2.0	1.9	8500	7700	
	394.6	3.8	3.5	8500	2.5	2.4	8500	1.9	1.8	8500	7700	
	425.4	3.5	3.3	8500	2.4	2.2	8500	1.8	1.6	8500	7700	
	511.4	2.9	2.7	8500	2.0	1.8	8500	1.5	1.4	8500	7700	
	572.3	2.6	2.4	8500	1.7	1.6	8500	1.3	1.2	8500	7700	
	653.2	2.3	2.1	8500	1.5	1.4	8500	1.1	1.1	8500	7700	
744.5	2.0	1.8	7990	1.3	1.2	8190	1.0	0.9	8500	7700		
BPH 518	560.8	2.7	2.2	7910	1.8	1.5	8110	1.3	1.2	8460	7700	18
	637.7	2.4	2.0	7970	1.6	1.4	8250	1.2	1.1	8600	7700	
	725.0	2.1	1.9	8870	1.4	1.3	9130	1.0	1.0	9130	7700	
	824.3	1.8	1.7	8950	1.2	1.2	9130	0.9	0.9	9130	7700	
	939.5	1.6	1.5	9020	1.1	1.0	9130	0.8	0.8	9130	7700	
	1013.0	1.5	1.4	9060	1.0	0.9	9130	0.7	0.7	9130	7700	
	1154.6	1.3	1.2	9130	0.9	0.8	9120	0.6	0.6	9140	7700	
	1244.9	1.2	1.2	9130	0.8	0.8	9130	0.6	0.6	9130	7700	
	1387.8	1.1	1.0	9120	0.7	0.7	9120	0.5	0.5	9120	7700	
	1581.9	0.9	0.9	8600	0.6	0.6	8600	0.5	0.4	8600	7700	
	1798.6	0.8	0.8	9130	0.6	0.5	9130	0.4	0.4	9120	7700	
	2012.8	0.7	0.7	9130	0.5	0.5	9130	0.4	0.4	9140	7700	
	2252.5	0.7	0.6	9130	0.4	0.4	9130	0.3	0.3	9140	7700	
	2609.7	0.6	0.5	9120	0.4	0.4	9140	0.3	0.3	9140	7700	
	2920.5	0.5	0.5	9120	0.3	0.3	9120	0.3	0.2	9140	7700	
	3136.8	0.5	0.5	9140	0.3	0.3	9120	0.2	0.2	9140	7700	
	3510.4	0.4	0.4	9120	0.3	0.3	9120	0.2	0.2	9120	7700	
	3928.4	0.4	0.4	9120	0.3	0.2	9110	0.2	0.2	9120	7700	
	4483.9	0.3	0.3	9120	0.2	0.2	9150	0.2	0.2	9120	7700	
5117.9	0.3	0.3	9120	0.2	0.2	9150	0.1	0.1	9120	7700		

Rapporti superiori sono possibili. Contattare il referente DANA di zona per eventuali richieste

Higher ratios are available. Please consult the DANA area contact person for possible questions

Höhere Übersetzungen sind möglich. Sich an die DANA Kontaktperson der zone zu wenden für Ihre Anfragen

Rapports supérieurs possibles. Consulter la personne de référence de la zone DANA pour toute information

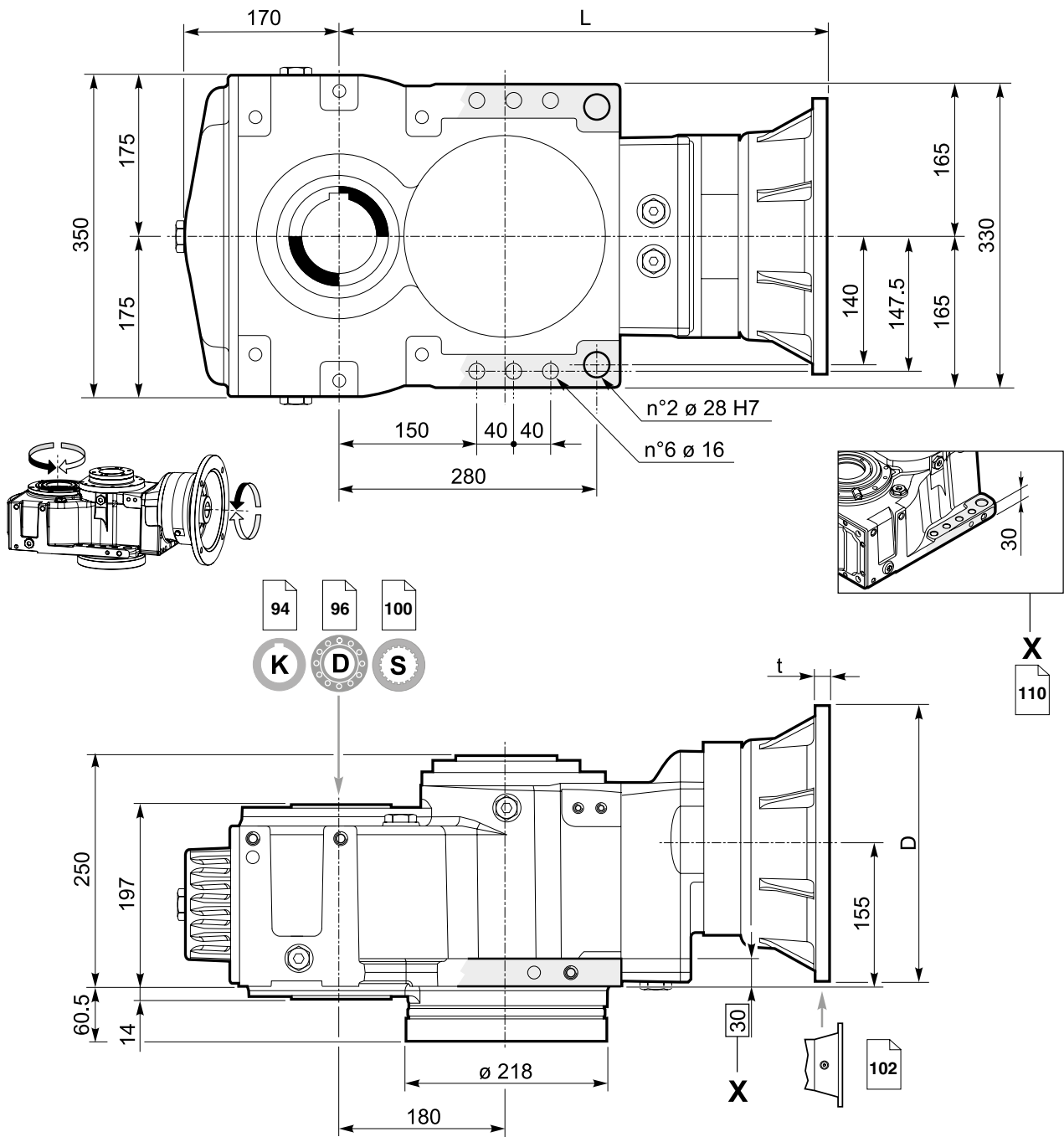
Una relación superior es posible. Se ruega consulte a la persona de contacto del área de DANA

Relações superiores podem ser disponíveis. Consulte seu contato local da DANA para obter informações

BPH.18../IEC

Riduttori ad assi ortogonali

Bevel planetary helical gearboxes / Planeten-Kegelstirnradgetriebe / Réducteurs à arbres cylindro-côniques / Reductores con ejes perpendiculares / Redutores de eixos ortogonais



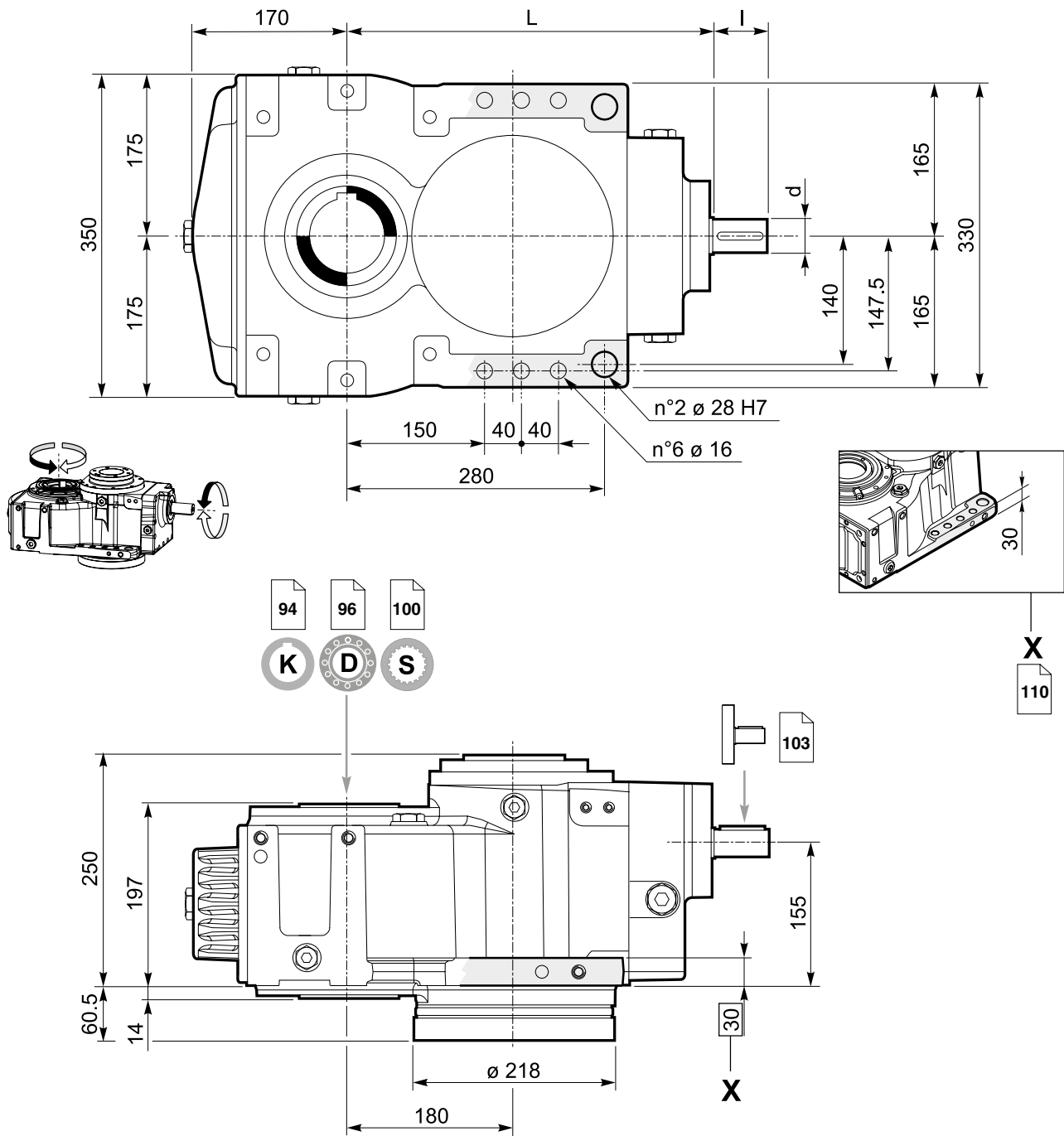
Predisposizioni IEC / IEC Adaptor / IEC-Motorlaterne
Prédisposition IEC / Predisposición para el motor IEC / Adaptador IEC

	INPUT 00	71	80 - 90	100 - 112	132	160	180	200	
	—	160	200	250	300	350	350	400	D
	—	*	*	15	16	20	20	20	t
BPH 318	435	—	—	—	478.5	510	510	510	L
BPH 418	494.5	—	521.5	522.5	538.5	571	571	—	
BPH 518	554.5	576.5	581.5	582.5	598.5	—	—	—	

* Fori filettati nella flangia motore / Threaded holes on motor flange / Gewindebohrungen Motorlaterne
Trous filetés sur la lanterne moteur / Orificios roscados en la brida del motor / Furos rosqueados no flange do motor

Riduttori ad assi ortogonali

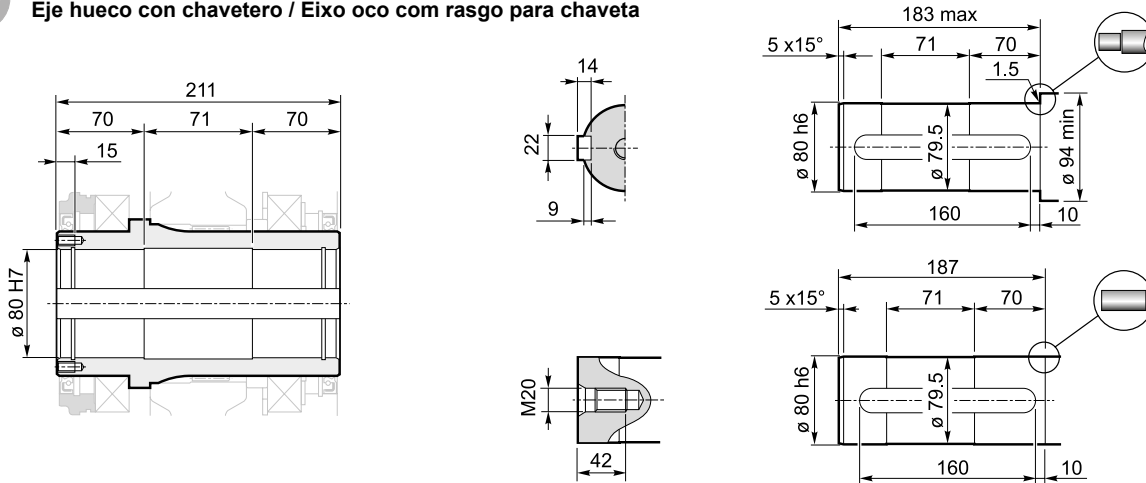
Bevel planetary helical gearboxes / Planeten-Kegelstirradgetriebe / Réducteurs à arbres cylindro-côniques / Reductores con ejes perpendiculares / Redutores de eixos ortogonais



	L	I	d
BPH 318	397	60	36 j6
BPH 418	514.5	60	35 j6
BPH 518	574.5	60	35 j6

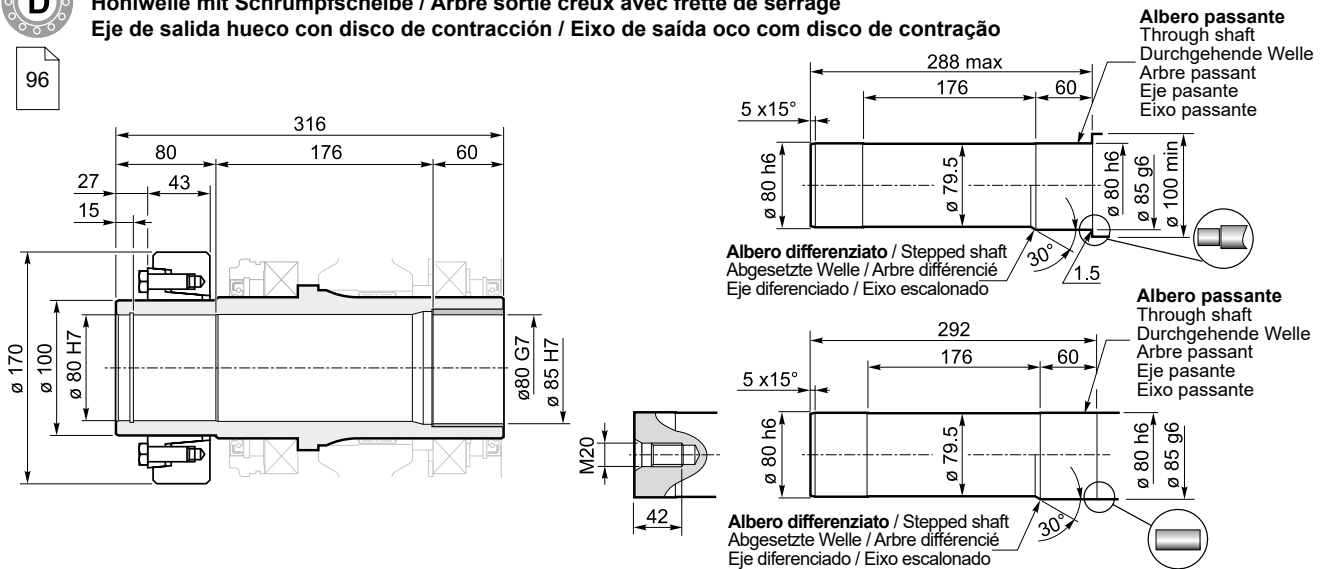
K **Albero cavo con cava per linguetta / Hollow shaft with keyway**
Hohlwelle mit Passfedernut / Arbre creux avec rainure de clavette
Eje hueco con chavetero / Eixo oco com rasgo para chaveta

94



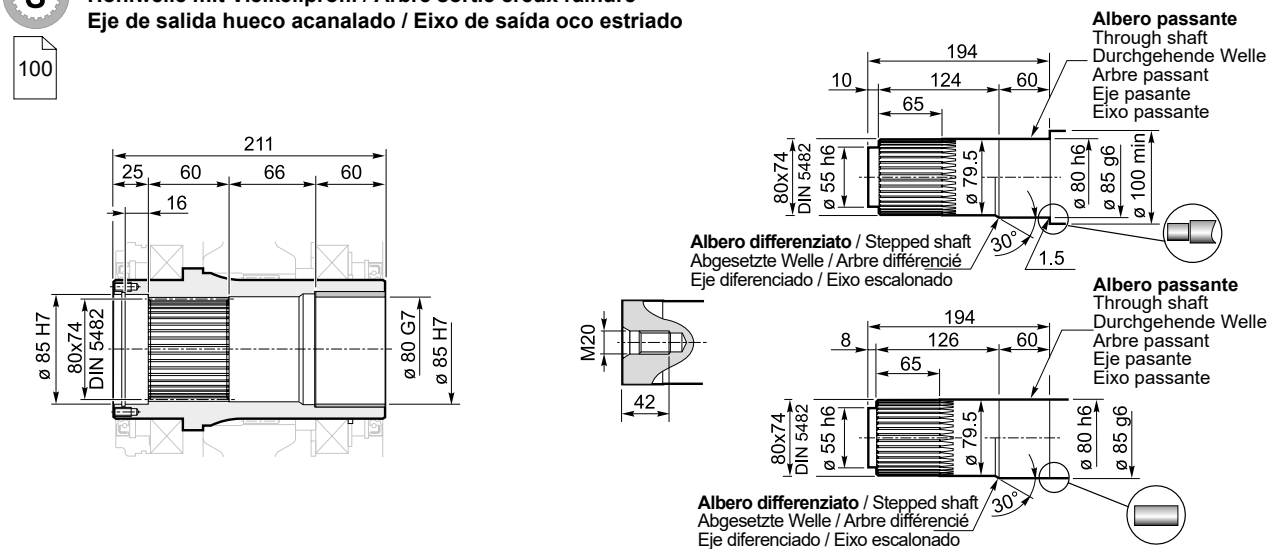
D **Albero uscita cavo con calettatore / Hollow shaft for shrink disc**
Hohlwelle mit Schrumpfscheibe / Arbre sortie creux avec frette de serrage
Eje de salida hueco con disco de contracción / Eixo de saída oco com disco de contração

96



S **Albero uscita cavo scanalato / Splined hollow shaft**
Hohlwelle mit Vielkeilprofil / Arbre sortie creux rainuré
Eje de salida hueco acanalado / Eixo de saída oco estriado

100



Riduttori ad assi ortogonali

Bevel planetary helical gearboxes / Planeten-Kegelstirnradgetriebe / Réducteurs à arbres cylindro-côniques / Reductores con ejes perpendiculares / Redutores de eixos ortogonais

	$n_1 = 1500 \text{ min}^{-1}$			$n_1 = 1000 \text{ min}^{-1}$			$n_1 = 750 \text{ min}^{-1}$			T_{2ISO} [Nm]	P_T [kW]	
	i_{eff}	n_2 [min^{-1}]	P_{N1} [kW]	T_{N2} [Nm]	n_2 [min^{-1}]	P_{N1} [kW]	T_{N2} [Nm]	n_2 [min^{-1}]	P_{N1} [kW]			T_{N2} [Nm]
BPH 320	30.10	50	30.0	5560	33	22.6	6280	25	18.4	6840	10100	30
	34.20	44	30.0	6320	29	22.5	7130	22	18.4	7780	11000	
	35.52	42	30.0	6560	28	22.6	7410	21	18.4	8080	10100	
	40.37	37	30.0	7460	25	22.5	8420	19	18.4	9180	10100	
	47.63	31	27.0	7930	21	20.3	8960	15.7	15.8	9280	10100	
	61.91	24	19.0	7260	16	14.3	8200	12.1	11.7	8940	10100	
	70.36	21	19.0	8250	14	14.3	9320	10.7	11.6	10100	10100	
	83.02	18	17.9	9200	12	12.3	9430	9.0	9.4	9600	10100	
	103.9	14	12.0	7700	9.6	8.2	7900	7.2	6.3	8050	9000	
BPH 420	101.7	14.7	13.1	8050	9.8	9.8	9090	7.4	8.0	9910	10900	25
	115.6	13.0	13.1	9150	8.7	9.6	10090	6.5	7.3	10270	11000	
	120.1	12.5	13.1	9500	8.3	9.8	10730	6.2	7.9	11500	10100	
	136.4	11.0	13.0	10800	7.3	9.2	11500	5.5	6.9	11500	10100	
	155.9	9.6	10.9	10280	6.4	8.1	11500	4.8	6.1	11500	10100	
	177.2	8.5	10.7	11500	5.6	7.1	11500	4.2	5.3	11500	10100	
	205.2	7.3	9.0	11200	4.9	6.1	11500	3.7	4.6	11500	10100	
	213.1	7.0	8.9	11500	4.7	5.9	11500	3.5	4.4	11500	10100	
	242.2	6.2	7.8	11500	4.1	5.2	11500	3.1	3.9	11500	10100	
	280.1	5.4	6.8	11500	3.6	4.5	11500	2.7	3.4	11500	10100	
	308.9	4.9	6.1	11500	3.2	4.1	11500	2.4	3.1	11500	10100	
	371.5	4.0	5.1	11500	2.7	3.4	11500	2.0	2.5	11500	11000	
	422.1	3.6	4.5	11500	2.4	3.0	11500	1.8	2.2	11500	10100	
	488.3	3.1	3.9	11500	2.0	2.6	11500	1.5	1.9	11500	10100	
	576.2	2.6	3.3	11500	1.7	2.2	11500	1.3	1.6	11020	10100	
	650.1	2.3	2.9	11500	1.5	1.9	11500	1.2	1.5	11500	10100	
	738.7	2.0	2.6	11500	1.4	1.7	11500	1.0	1.3	11500	10100	
	871.7	1.7	2.0	10700	1.1	1.4	11500	0.9	1.1	11500	10100	
1091.2	1.4	1.4	8970	0.9	0.9	9360	0.7	0.7	9770	9000		
BPH 520	461.2	3.3	4.2	12340	2.2	2.9	12650	1.6	2.2	12650	10100	23
	544.2	2.8	3.0	10240	1.8	2.0	10500	1.4	1.6	10750	10100	
	599.0	2.5	3.3	12550	1.7	2.2	12640	1.3	1.7	12650	10100	
	706.8	2.1	2.3	10410	1.4	1.6	10710	1.1	1.2	11190	10100	
	818.6	1.8	2.4	12650	1.2	1.6	12650	0.9	1.2	12650	10100	
	918.0	1.6	1.8	10570	1.1	1.3	11140	0.8	1.0	11640	10100	
	966.0	1.6	1.7	10610	1.0	1.2	11230	0.8	1.0	11740	10100	
	1063.3	1.4	1.9	12650	0.9	1.2	12650	0.7	0.9	12650	10100	
	1229.9	1.2	1.6	12650	0.8	1.1	12640	0.6	0.8	12650	10100	
	1453.2	1.0	1.4	12650	0.7	0.9	12640	0.5	0.7	12650	10100	
	1680.9	0.9	1.2	12640	0.6	0.8	12650	0.4	0.6	12650	10100	
	1860.7	0.8	1.1	12650	0.5	0.7	12640	0.4	0.5	12640	10100	
	1983.5	0.8	0.9	11780	0.5	0.7	12420	0.4	0.5	12420	10100	
	2195.7	0.7	0.9	11970	0.5	0.6	12420	0.3	0.4	12430	10100	
	2543.1	0.6	0.8	12650	0.4	0.5	12660	0.3	0.4	12650	10100	
	3000.9	0.5	0.6	12410	0.3	0.4	12410	0.2	0.3	12430	10100	
	3245.2	0.5	0.6	12650	0.3	0.4	12650	0.2	0.3	12650	10100	
	3459.2	0.4	0.6	12430	0.3	0.4	12430	0.2	0.3	12410	10100	
	4001.2	0.4	0.5	12420	0.2	0.3	12420	0.2	0.2	12420	10100	
5130.2	0.3	0.4	12660	0.2	0.3	12640	0.1	0.2	12660	10100		
6053.7	0.2	0.3	12420	0.2	0.2	12400	0.1	0.2	12460	10100		

Rapporti superiori sono possibili. Contattare il referente DANA di zona per eventuali richieste

Higher ratios are available. Please consult the DANA area contact person for possible questions

Höhere Übersetzungen sind möglich. Sich an die DANA Kontaktperson der zone zu wenden für Ihre Anfragen

Rapports supérieurs possibles. Consulter la personne de référence de la zone DANA pour toute information

Una relación superior es posible. Se ruega consulte a la persona de contacto del área de DANA

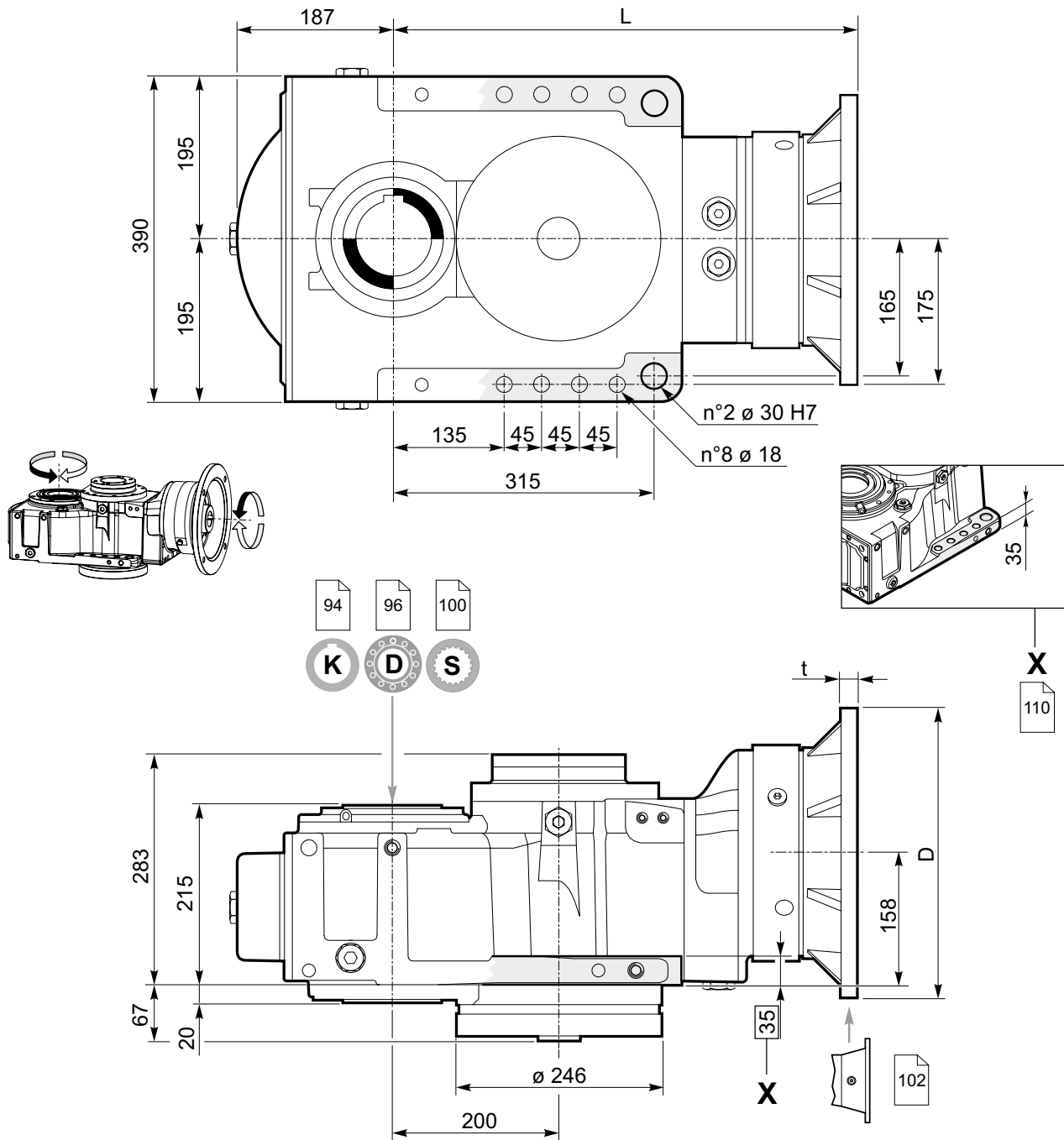
Relações superiores podem ser disponíveis. Consulte seu contato local da DANA para obter informações



BPH.20../IEC

Riduttori ad assi ortogonali

Bevel planetary helical gearboxes / Planeten-Kegelstirradgetriebe / Réducteurs à arbres cylindro-côniques / Reductores con ejes perpendiculares / Redutores de eixos ortogonais



Predisposizioni IEC / IEC Adaptor / IEC-Motorlanterne
Prédisposition IEC / Predisposición para el motor IEC / Adaptador IEC

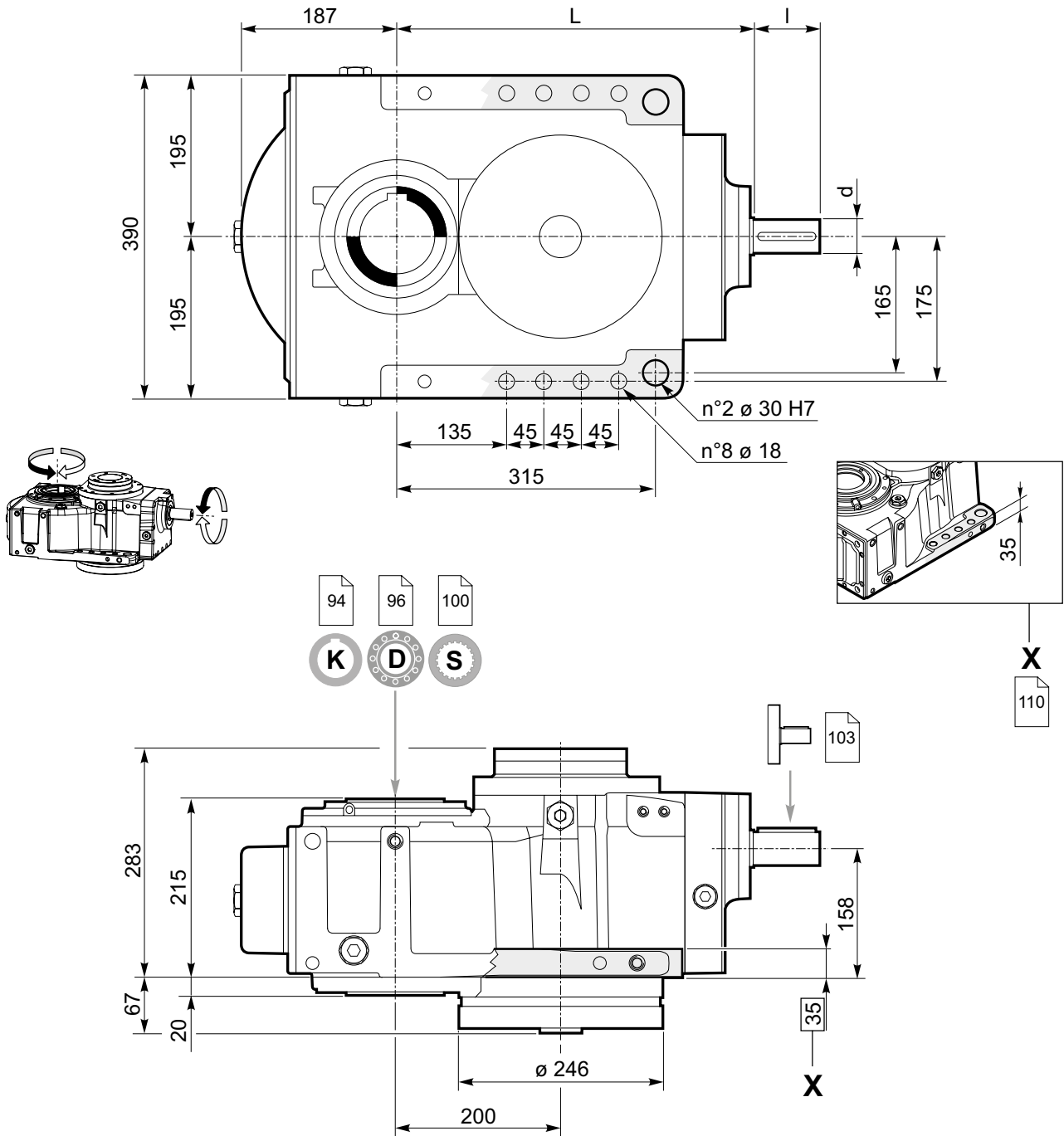
	INPUT 00	71	80 - 90	100 - 112	132	160	180	200	225	
	—	160	200	250	300	350	350	400	450	D
	—	*	*	15	16	20	20	20	22	t
BPH 320	478.5	—	—	—	573.5	593	593	593	623	L
BPH 420	500.5	—	527.5	528.5	598.5	593	593	—	—	
BPH 520	540.5	562.5	567.5	568.5	638.5	—	—	—	—	

* Fori filettati nella flangia motore / Threaded holes on motor flange / Gewindebohrungen Motorlanterne
Trous filetés sur la lanterne moteur / Orificios roscados en la brida del motor / Furos rosqueados no flange do motor

Riduttori ad assi ortogonali

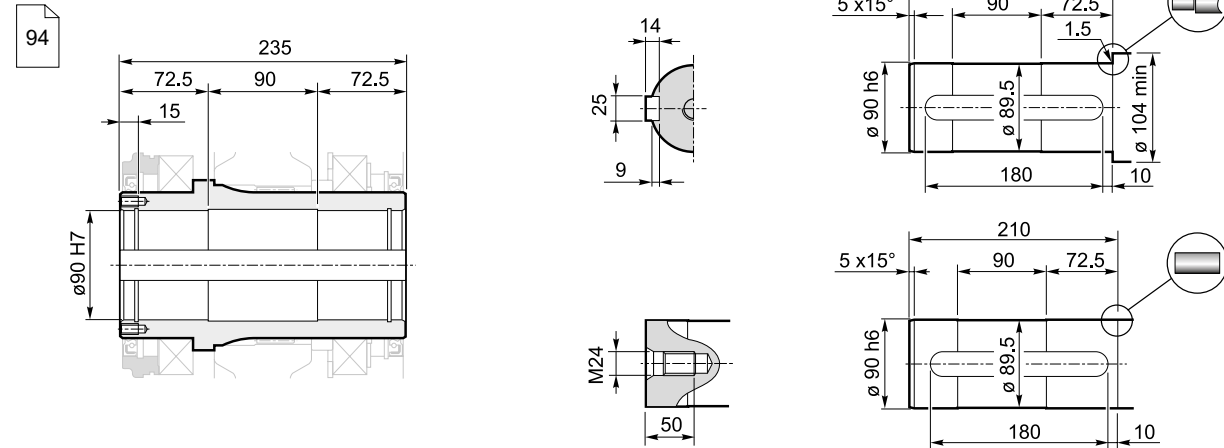
BPH.20../M

Bevel planetary helical gearboxes / Planeten-Kegelstirradgetriebe / Réducteurs à arbres cylindro-côniques / Reductores con ejes perpendiculares / Redutores de eixos ortogonais

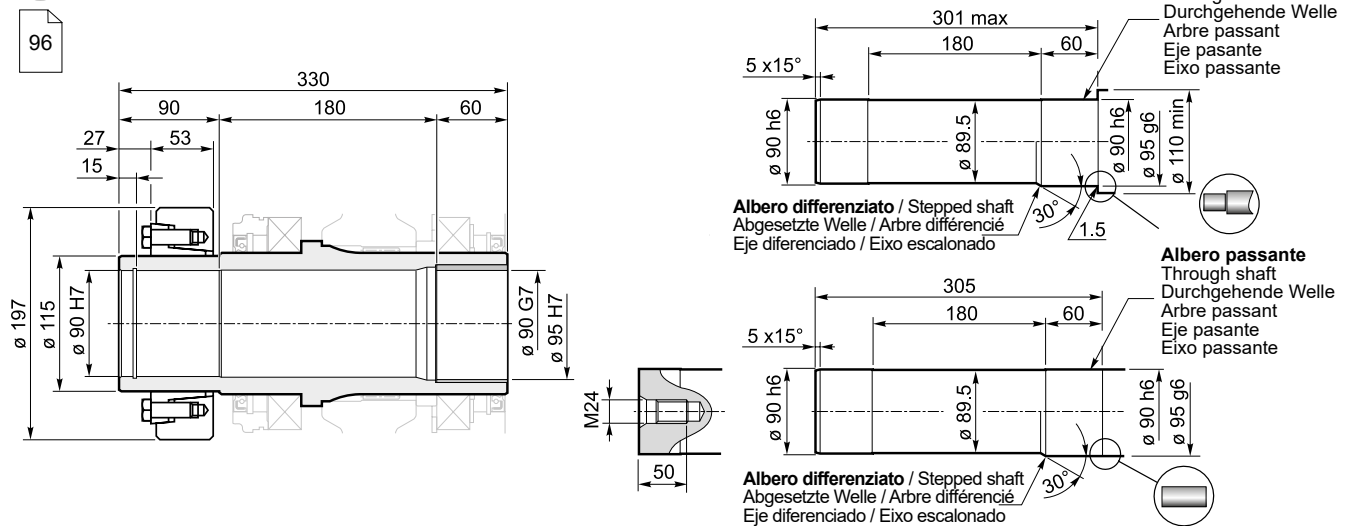


	L	I	d
BPH 320	434	80	38j6
BPH 420	536	60	35 j6
BPH 520	576	60	35 j6

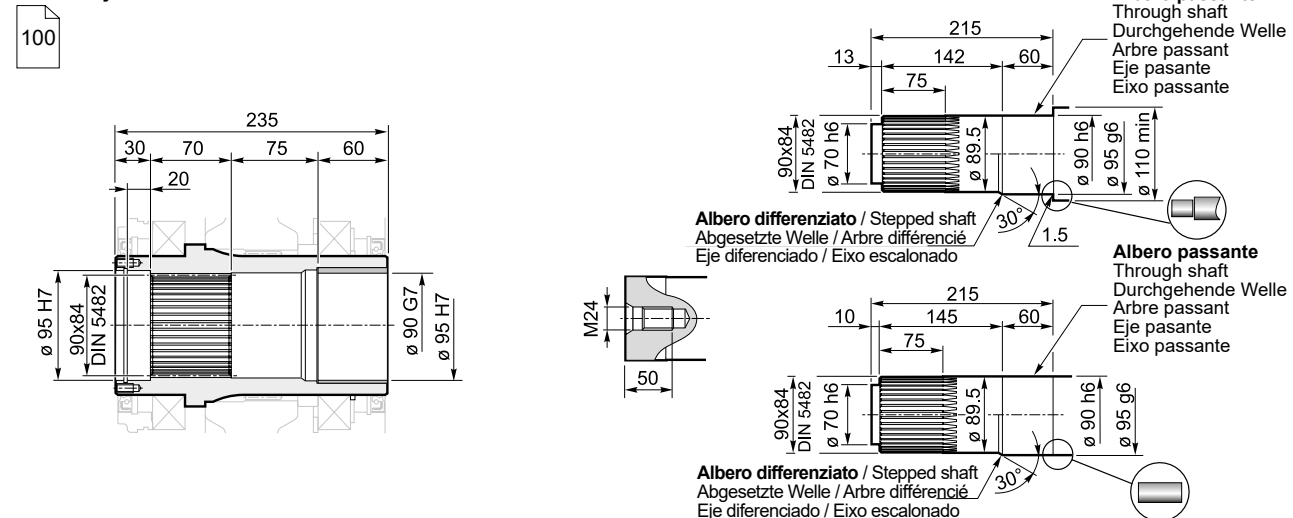
K **Albero cavo con cava per linguetta / Hollow shaft with keyway**
Hohlwelle mit Passfedernut / Arbre creux avec rainure de clavette
Eje hueco con chavetero / Eixo oco com rasgo para chaveta



D **Albero uscita cavo con calettatore / Hollow shaft for shrink disc**
Hohlwelle mit Schrumpfscheibe / Arbre sortie creux avec frette de serrage
Eje de salida hueco con disco de contracción / Eixo de saída oco com disco de contração



S **Albero uscita cavo scanalato / Splined hollow shaft**
Hohlwelle mit Vielkeilprofil / Arbre sortie creux rainuré
Eje de salida hueco acanalado / Eixo de saída oco estriado



Riduttori ad assi ortogonali

Bevel planetary helical gearboxes / Planeten-Kegelstirnradgetriebe / Réducteurs à arbres cylindro-côniques / Reductores con ejes perpendiculares / Redutores de eixos ortogonais

	$n_1 = 1500 \text{ min}^{-1}$			$n_1 = 1000 \text{ min}^{-1}$			$n_1 = 750 \text{ min}^{-1}$			T_{2ISO} [Nm]	P_T [kW]	
	i_{eff}	n_2 [min^{-1}]	P_{N1} [kW]	T_{N2} [Nm]	n_2 [min^{-1}]	P_{N1} [kW]	T_{N2} [Nm]	n_2 [min^{-1}]	P_{N1} [kW]			T_{N2} [Nm]
BPH 323	30.66	49	43.7	8240	33	32.9	9300	24	26.9	10140	14100	40
	35.67	42	43.7	9580	28	32.8	10820	21	26.8	11790	16400	
	40.55	37	43.6	10890	25	32.8	12300	18	26.8	13410	16700	
	42.10	36	43.6	11310	24	32.8	12770	18	26.8	13920	15100	
	47.86	31	42.2	12450	21	31.7	14060	16	25.6	15100	15100	
	54.55	27	38.5	12950	18	29.0	14620	13.7	22.4	15100	15100	
	58.82	26	36.5	13240	17	27.7	15100	12.8	20.8	15100	15100	
	73.37	20	27.3	12350	14	20.8	14140	10.2	16.7	15100	15100	
	83.42	18	27.3	14040	12.0	19.6	15100	9.0	14.7	15100	15100	
	95.08	16	25.7	15100	10.5	17.2	15100	7.9	12.9	15100	15100	
	102.5	15	23.9	15100	9.8	15.9	15100	7.3	11.9	15100	15100	
	123.2	12	14.2	10740	8.1	9.7	11010	6.1	7.4	11210	12400	
BPH 423	120.6	12.4	19.0	13950	8.3	13.8	15290	6.2	10.6	15570	16400	33
	137.1	10.9	18.9	15860	7.3	13.5	16990	5.5	10.3	17270	16700	
	142.3	10.5	18.9	16470	7.0	13.7	17890	5.3	10.3	18000	15100	
	161.8	9.3	17.3	17150	6.2	12.1	18000	4.6	9.1	18000	15100	
	184.4	8.1	15.3	17310	5.4	10.6	18000	4.1	8.0	18000	15100	
	210.1	7.1	13.9	17840	4.8	9.3	18000	3.6	7.0	18000	15100	
	239.5	6.3	12.0	17600	4.2	8.2	18000	3.1	6.1	18000	15100	
	252.6	5.9	11.6	18000	4.0	7.8	18000	3.0	5.8	18000	15100	
	287.2	5.2	10.2	18000	3.5	6.8	18000	2.6	5.1	18000	15100	
	332.2	4.5	8.9	18000	3.0	5.9	18000	2.3	4.4	18000	15100	
	366.2	4.1	8.0	18000	2.7	5.4	18000	2.0	4.0	18000	15100	
	417.4	3.6	7.0	18000	2.4	4.7	18000	1.8	3.5	18000	15100	
	500.5	3.0	5.9	18000	2.0	3.9	18000	1.5	2.9	18000	15100	
	578.9	2.6	5.1	18000	1.7	3.4	18000	1.3	2.5	18000	15100	
	659.9	2.3	4.5	18000	1.5	3.0	18000	1.1	2.2	18000	15100	
	770.4	1.9	3.8	18000	1.3	2.5	18000	1.0	1.9	18000	15100	
	875.9	1.7	3.4	18000	1.1	2.2	18000	0.9	1.7	18000	15100	
	998.3	1.5	2.9	18000	1.0	2.0	18000	0.8	1.5	18000	15100	
1076.4	1.4	2.7	18000	0.9	1.8	18000	0.7	1.4	18000	15100		
BPH 523	624.6	2.4	4.7	18730	1.6	3.2	18920	1.2	2.4	18920	15100	31
	710.2	2.1	4.2	18920	1.4	2.8	18920	1.1	2.1	18920	15100	
	811.3	1.8	3.7	18920	1.2	2.4	18920	0.9	1.8	18920	15100	
	922.4	1.6	3.2	18920	1.1	2.1	18920	0.8	1.6	18920	15100	
	987.5	1.5	3.0	18920	1.0	2.0	18920	0.8	1.5	18920	15100	
	1108.8	1.4	2.7	18930	0.9	1.8	18920	0.7	1.3	18930	15100	
	1260.7	1.2	2.4	18920	0.8	1.6	18930	0.6	1.2	18920	15100	
	1415.0	1.1	2.1	18920	0.7	1.4	18920	0.5	1.1	18920	15100	
	1608.8	0.9	1.8	18920	0.6	1.2	18920	0.5	0.9	18920	15100	
	1722.2	0.9	1.7	18930	0.6	1.2	18920	0.4	0.9	18930	15100	
	1993.1	0.8	1.5	18930	0.5	1.0	18920	0.4	0.7	18920	15100	
	2236.9	0.7	1.3	18930	0.4	0.9	18920	0.3	0.7	18930	15100	
	2543.3	0.6	1.2	18920	0.4	0.8	18920	0.3	0.6	18920	15100	
	2643.1	0.6	1.1	18930	0.4	0.7	18920	0.3	0.6	18930	15100	
	3057.2	0.5	1.0	18920	0.3	0.6	18930	0.2	0.5	18920	15100	
	3476.0	0.4	0.9	18930	0.3	0.6	18920	0.2	0.4	18910	15100	
	3961.8	0.4	0.8	18930	0.3	0.5	18920	0.2	0.4	18930	15100	
	4625.4	0.3	0.6	18930	0.2	0.4	18920	0.2	0.3	18930	15100	
	6083.0	0.2	0.5	18930	0.2	0.3	18950	0.1	0.2	18930	15100	

Rapporti superiori sono possibili. Contattare il referente DANA di zona per eventuali richieste

Higher ratios are available. Please consult the DANA area contact person for possible questions

Höhere Übersetzungen sind möglich. Sich an die DANA Kontaktperson der zone zu wenden für Ihre Anfragen

Rapports supérieurs possibles. Consulter la personne de référence de la zone DANA pour toute information

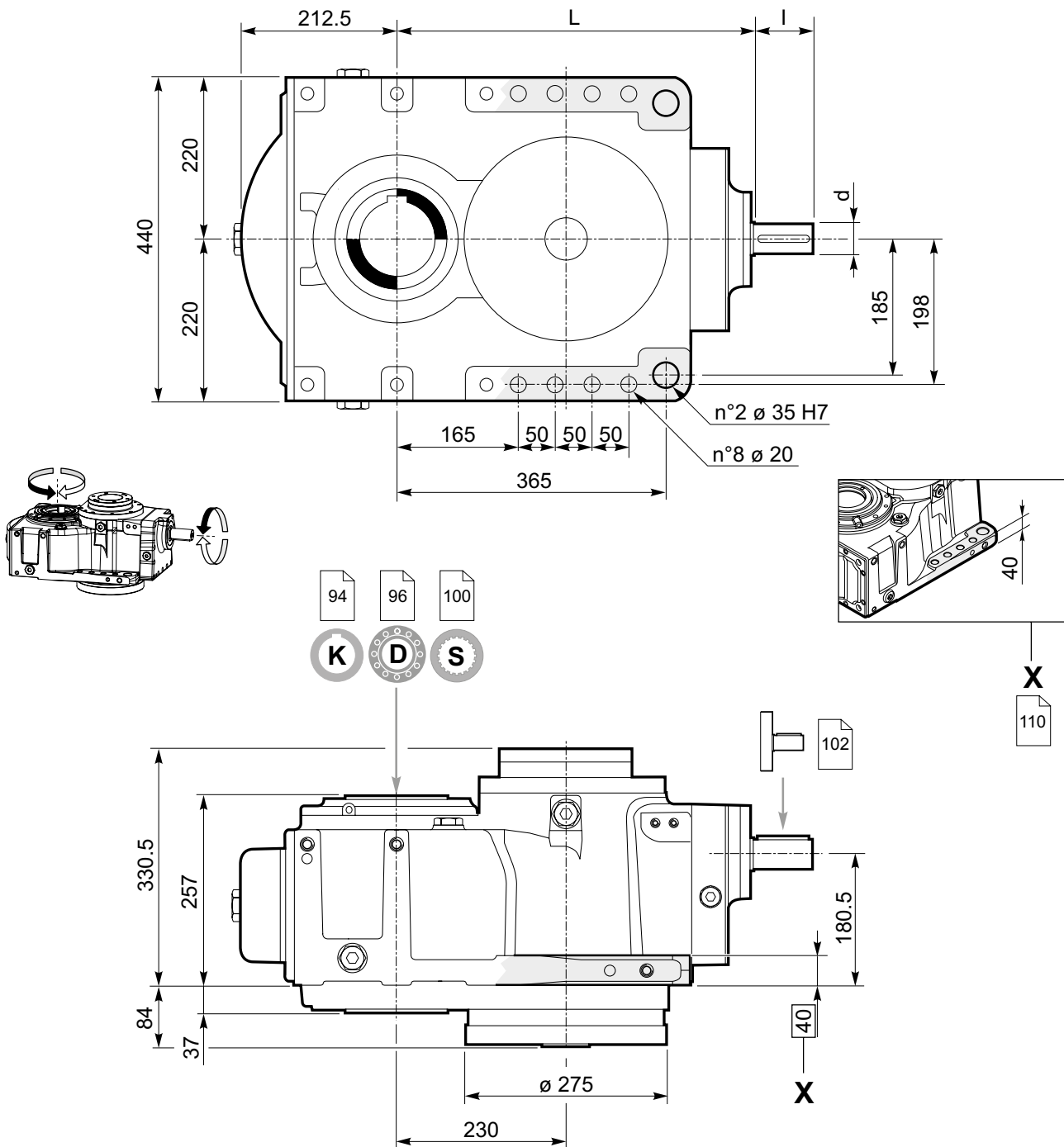
Una relación superior es posible. Se ruega consulte a la persona de contacto del área de DANA

Relações superiores podem ser disponíveis. Consulte seu contato local da DANA para obter informações



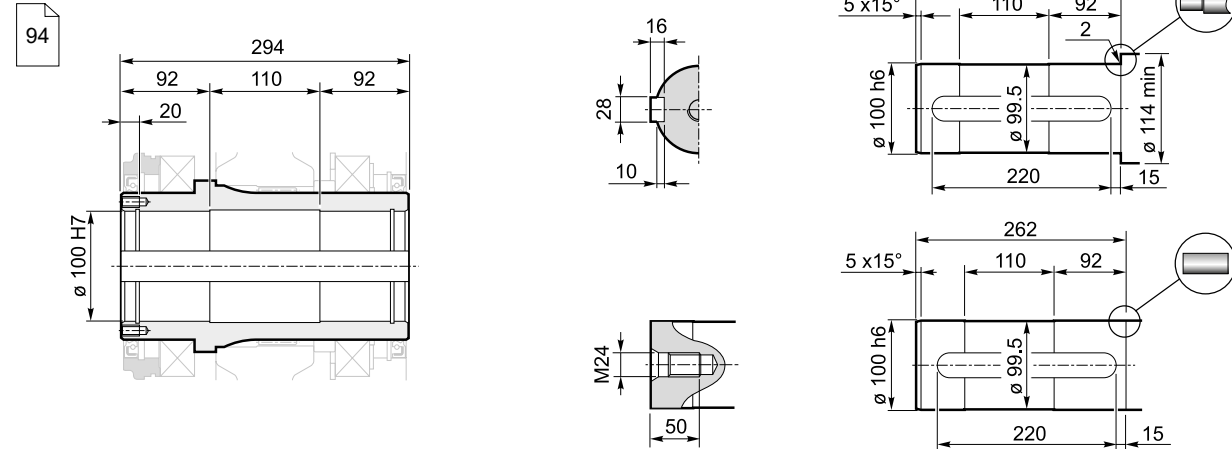
Riduttori ad assi ortogonali

Bevel planetary helical gearboxes / Planeten-Kegelstirradgetriebe / Réducteurs à arbres cylindro-cônes / Reductores con ejes perpendiculares / Redutores de eixos ortogonais

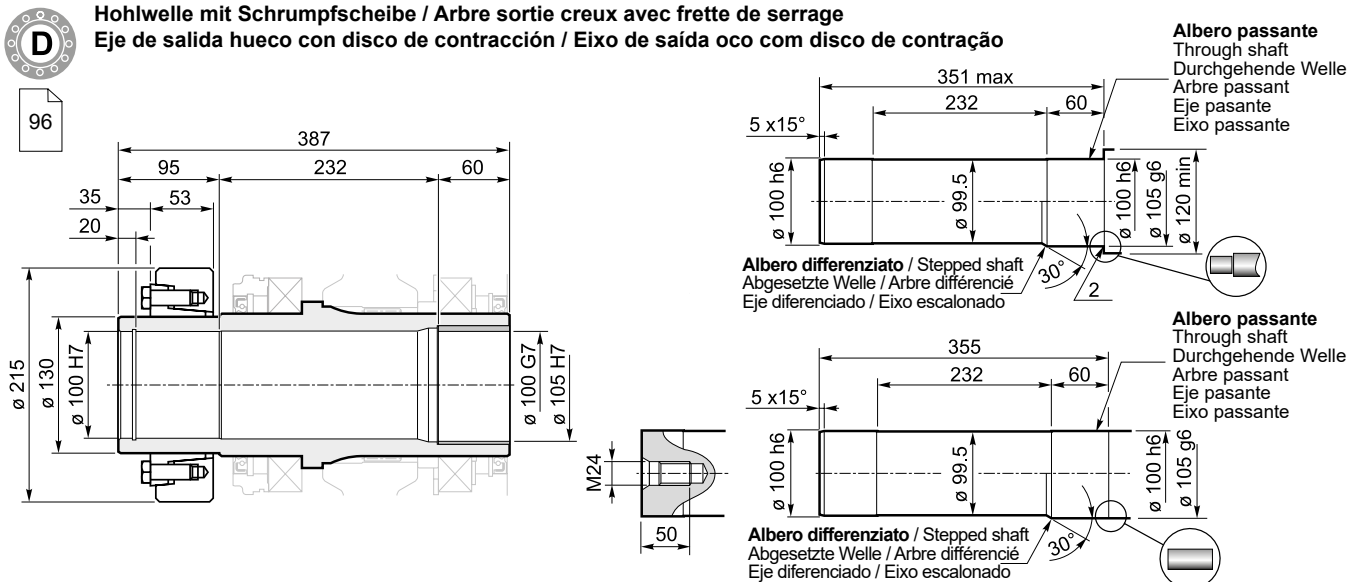


	L	l	d
BPH 323	484	80	42 J6
BPH 423	588.5	60	35 j6
BPH 523	628.5	60	35 j6

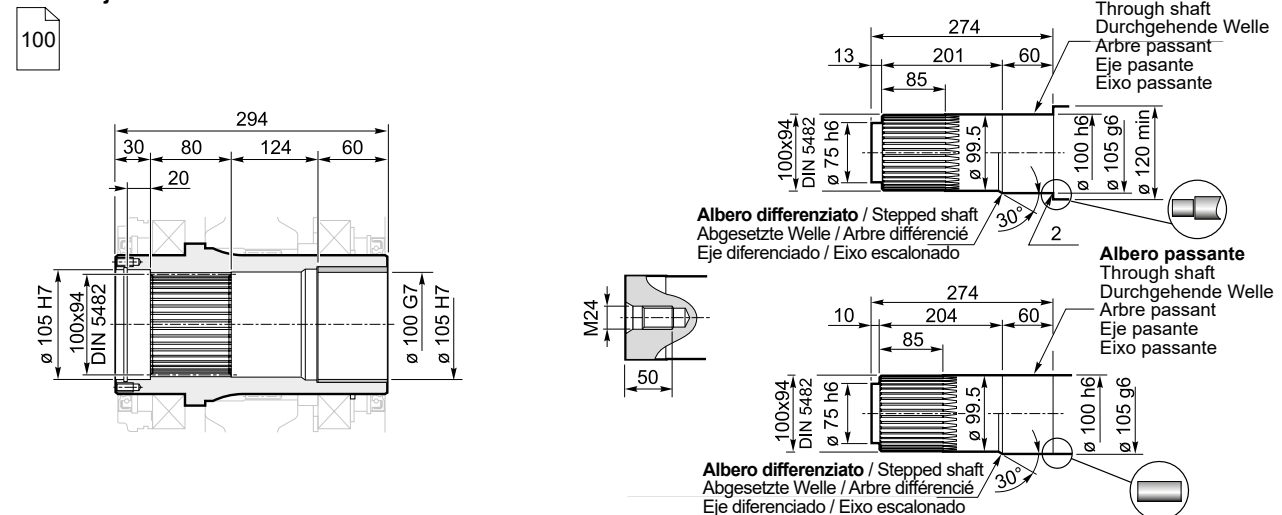
K
Albero cavo con cava per linguetta / Hollow shaft with keyway
Hohlwelle mit Passfedernut / Arbre creux avec rainure de clavette
Eje hueco con chavetero / Eixo oco com rasgo para chaveta



D
Albero uscita cavo con calettatore / Hollow shaft for shrink disc
Hohlwelle mit Schrumpfscheibe / Arbre sortie creux avec frette de serrage
Eje de salida hueco con disco de contracción / Eixo de saída oco com disco de contração



S
Albero uscita cavo scanalato / Splined hollow shaft
Hohlwelle mit Vielkeilprofil / Arbre sortie creux rainuré
Eje de salida hueco acanalado / Eixo de saída oco estriado



Riduttori ad assi ortogonali

Bevel planetary helical gearboxes / Planeten-Kegelstirradgetriebe / Réducteurs à arbres cylindro-côniques / Reductores con ejes perpendiculares / Redutores de eixos ortogonais

	$n_1 = 1500 \text{ min}^{-1}$			$n_1 = 1000 \text{ min}^{-1}$			$n_1 = 750 \text{ min}^{-1}$			T_{2ISO} [Nm]	P_T [kW]	
	i_{eff}	n_2 [min^{-1}]	P_{N1} [kW]	T_{N2} [Nm]	n_2 [min^{-1}]	P_{N1} [kW]	T_{N2} [Nm]	n_2 [min^{-1}]	P_{N1} [kW]			T_{N2} [Nm]
BPH 325	34.20	44	67.1	14100	29	50.4	15900	22	41.1	17350	24200	47
	40.37	37	67.0	16650	25	50.3	18800	19	41.1	20500	22000	
	44.52	34	62.3	17100	22	46.9	19350	17	38.3	21100	22000	
	49.94	30	56.5	17400	20	42.5	19650	15	34.7	21450	22000	
	57.67	26	50.0	17800	17	37.7	20150	13.0	30.8	21950	22000	
	59.44	25	45.5	16650	17	34.2	18800	12.6	27.9	20500	24200	
	70.16	21	45.2	19650	14	33.7	22000	10.7	25.3	22000	22000	
	77.38	19	42.2	20250	12.9	30.6	22000	9.7	22.9	22000	22000	
	86.80	17	38.2	20550	11.5	27.2	22000	8.6	20.4	22000	22000	
	100.23	15	33.9	21050	9.9	23.6	22000	7.5	17.7	22000	22000	
	120.27	12	24.3	18000	8.3	16.6	18500	6.2	12.7	18800	20400	
BPH 425	124.8	12.0	27.1	20480	8.0	20.3	22990	6.0	15.5	23410	24200	39
	147.3	10.2	27.1	24180	6.8	19.2	25780	5.1	15.1	26930	22000	
	167.5	9.0	24.4	24720	6.0	17.3	26290	4.5	13.3	27000	22000	
	190.9	7.9	21.8	25220	5.2	15.4	26810	3.9	11.7	27000	22000	
	205.9	7.3	20.4	25510	4.9	14.4	27000	3.6	10.8	27000	22000	
	247.5	6.1	18.0	27000	4.0	12.0	27000	3.0	9.0	27000	22000	
	276.9	5.4	16.1	27000	3.6	10.7	27000	2.7	8.0	27000	22000	
	291.2	5.2	15.3	27000	3.4	10.2	27000	2.6	7.6	27000	22000	
	331.9	4.5	13.4	27000	3.0	8.9	27000	2.3	6.7	27000	22000	
	357.8	4.2	12.4	27000	2.8	8.3	27000	2.1	6.2	27000	22000	
	394.6	3.8	11.3	27000	2.5	7.5	27000	1.9	5.6	27000	22000	
	430.1	3.5	10.4	27000	2.3	6.9	27000	1.7	5.2	27000	22000	
	481.3	3.1	9.3	27000	2.1	6.2	27000	1.6	4.6	27000	22000	
	530.8	2.8	8.1	26100	1.9	5.6	27000	1.4	4.2	27000	22000	
	595.4	2.5	7.2	26120	1.7	5.0	27000	1.3	3.7	27000	22000	
	687.6	2.2	6.0	25030	1.5	4.1	25800	1.1	3.2	26950	22000	
784.8	1.9	5.3	25230	1.3	3.7	26320	1.0	2.8	27000	22000		
BPH 525	611.5	2.5	7.1	27530	1.6	4.7	27530	1.2	3.5	27530	22000	35
	696.9	2.2	6.2	27530	1.4	4.1	27530	1.1	3.1	27530	22000	
	792.4	1.9	5.5	27530	1.3	3.6	27530	0.9	2.7	27530	22000	
	903.2	1.7	4.8	27530	1.1	3.2	27530	0.8	2.4	27530	22000	
	1010.8	1.5	4.3	27530	1.0	2.9	27530	0.7	2.1	27530	22000	
	1149.2	1.3	3.8	27530	0.9	2.5	27530	0.7	1.9	27530	22000	
	1262.0	1.2	3.4	27530	0.8	2.3	27530	0.6	1.7	27530	22000	
	1412.3	1.1	3.1	27530	0.7	2.0	27530	0.5	1.5	27530	22000	
	1557.6	1.0	2.8	27530	0.6	1.9	27530	0.5	1.4	27530	22000	
	1783.0	0.8	2.4	27530	0.6	1.6	27530	0.4	1.2	27530	22000	
	2010.5	0.7	2.2	27530	0.5	1.4	27530	0.4	1.1	27530	22000	
	2241.2	0.7	1.9	27530	0.4	1.3	27530	0.3	1.0	27530	22000	
	2508.1	0.6	1.7	27530	0.4	1.1	27530	0.3	0.9	27530	22000	
	2813.5	0.5	1.5	27530	0.4	1.0	27530	0.3	0.8	27530	22000	
	3130.2	0.5	1.4	27530	0.3	0.9	27530	0.2	0.7	27530	22000	
	3503.0	0.4	1.2	27530	0.3	0.8	27530	0.2	0.6	27530	22000	
	4210.4	0.4	1.0	27530	0.2	0.7	27530	0.2	0.5	27530	22000	
	4805.8	0.3	0.9	27530	0.2	0.6	27530	0.2	0.4	27530	22000	
5378.1	0.3	0.8	27530	0.2	0.5	27530	0.1	0.4	27530	22000		

Rapporti superiori sono possibili. Contattare il referente DANA di zona per eventuali richieste

Higher ratios are available. Please consult the DANA area contact person for possible questions

Höhere Übersetzungen sind möglich. Sich an die DANA Kontaktperson der zone zu wenden für Ihre Anfragen

Rapports supérieurs possibles. Consulter la personne de référence de la zone DANA pour toute information

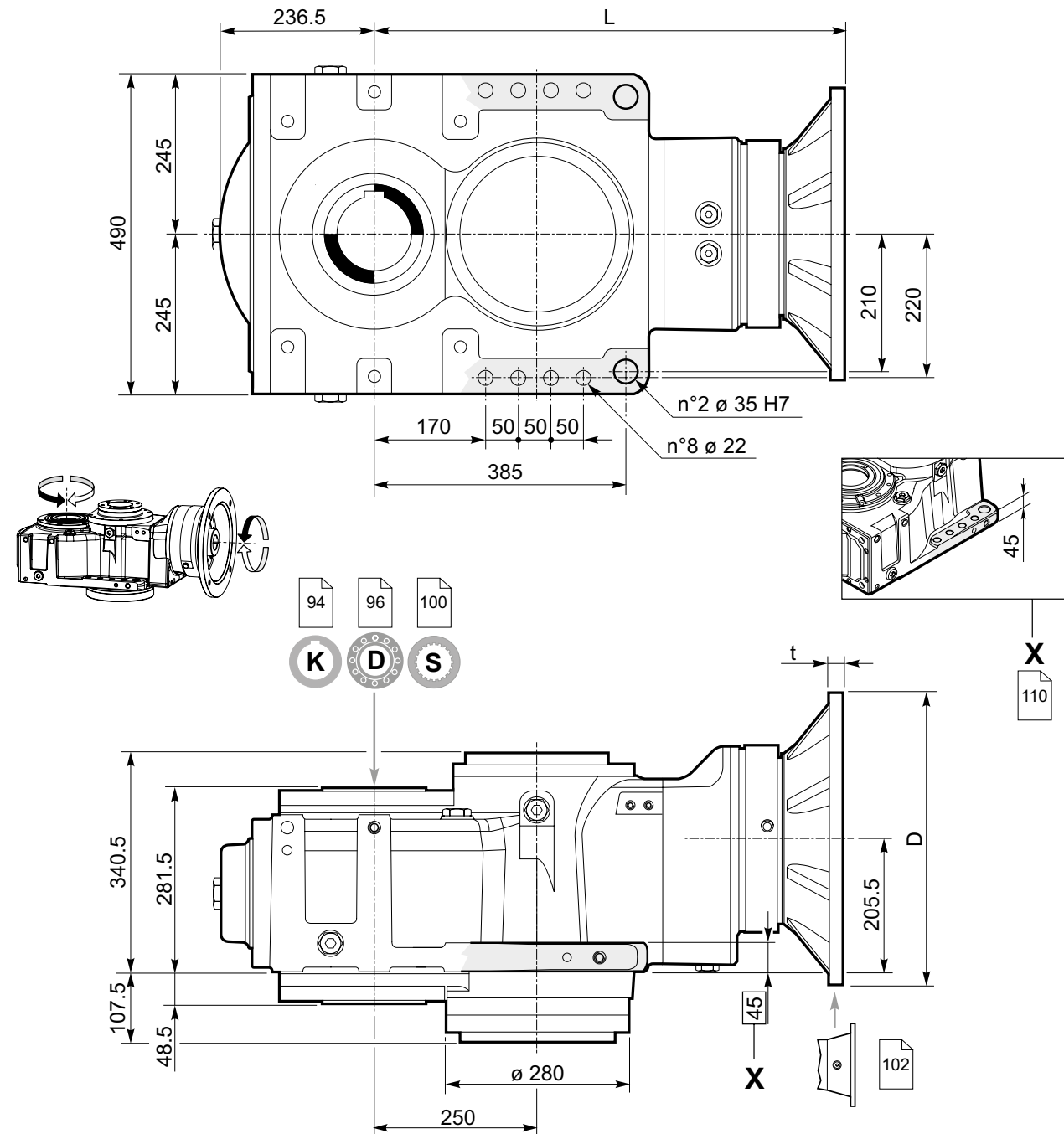
Una relación superior es posible. Se ruega consulte a la persona de contacto del área de DANA

Relações superiores podem ser disponíveis. Consulte seu contato local da DANA para obter informações

BPH.25../IEC

Riduttori ad assi ortogonali

Bevel planetary helical gearboxes / Planeten-Kegelstirnradgetriebe / Réducteurs à arbres cylindro-côniques / Reductores con ejes perpendiculares / Redutores de eixos ortogonais



	Predisposizioni IEC / IEC Adaptor / IEC-Motorlaterne Prédisposition IEC / Predisposición para el motor IEC / Adaptador IEC										
	INPUT 00	80 - 90	100 - 112	132	160	180	200	225	250 **		280 **
	—	200	250	300	350	350	400	450	550	550	D
	—	*	15	16	20	20	20	22	25	25	t
BPH 325	620.5	—	—	—	754	754	754	784	784	784	L
BPH 425	678.5	—	706.5	721.5	754	754	754	—	—	—	
BPH 525	738.5	765.5	766.5	782.5	815	815	—	—	—	—	

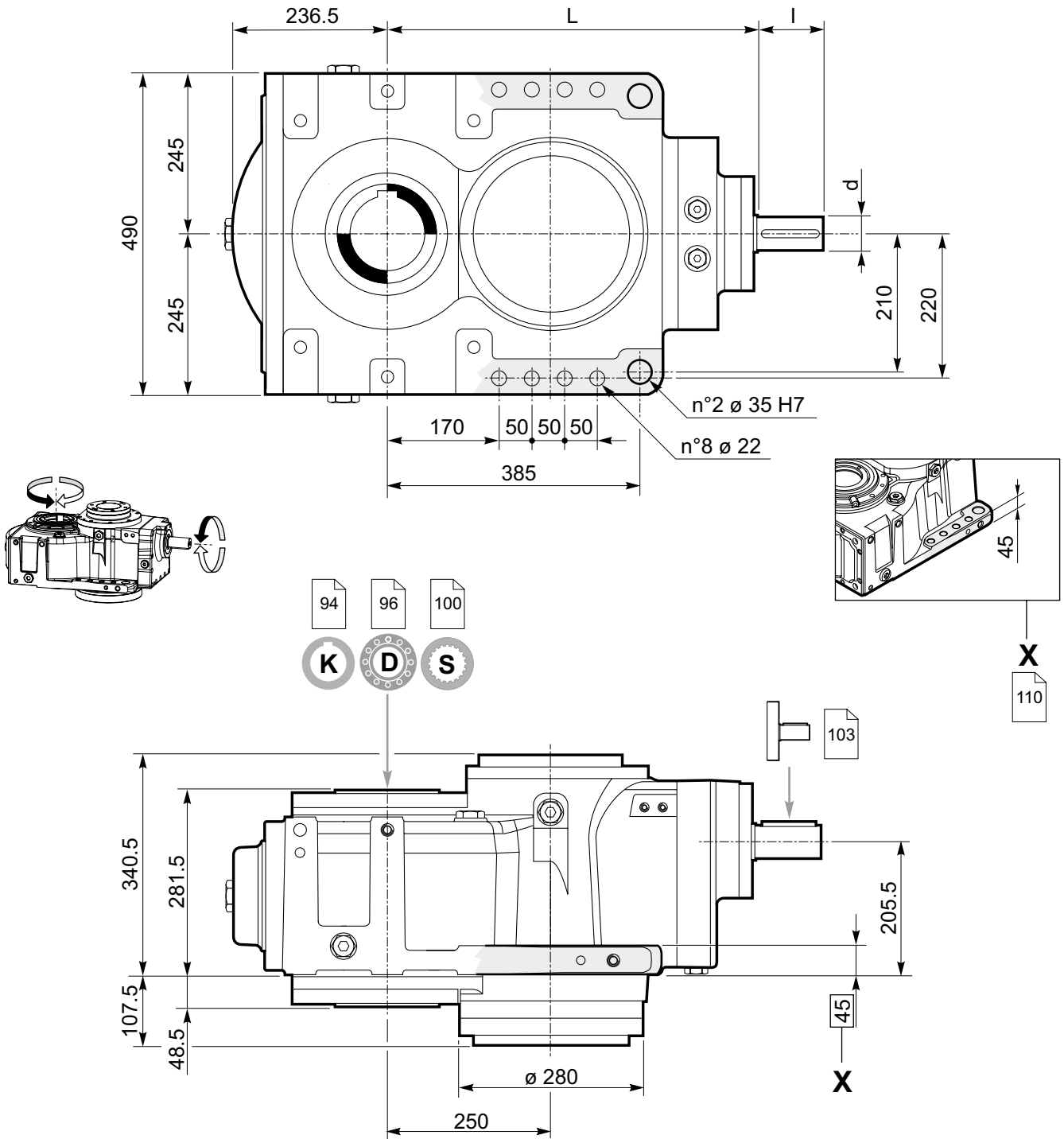
* Fori filettati nella flangia motore / Threaded holes on motor flange / Gewindebohrungen Motorlaterne
Trous filetés sur la lanterne moteur / Orificios roscados en la brida del motor / Furos rosqueados no flange do motor

** Richiedere verifica all'ufficio tecnico / Ask the technical office to check / Überprüfung beim technischen Büro anfordern
Demander un contrôle au bureau technique / Solicitar el control del departamento técnico / Solicitar verificação ao escritório técnico

Riduttori ad assi ortogonali

BPH.25../M

Bevel planetary helical gearboxes / Planeten-Kegelstirnradgetriebe / Réducteurs à arbres cylindro-côniques / Reductores con ejes perpendiculares / Redutores de eixos ortogonais

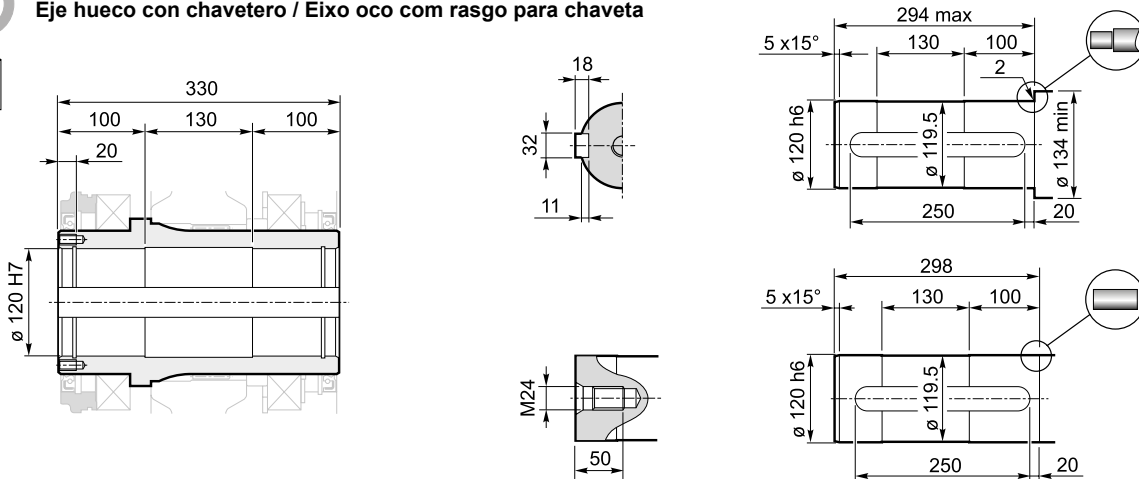


	L	l	d
BPH 325	562	110	48 k6
BPH 425	720.5	110	48 k6
BPH 525	758.5	60	35 j6

K

Albero cavo con cava per linguetta / Hollow shaft with keyway
Hohlwelle mit Passfedernut / Arbre creux avec rainure de clavette
Eje hueco con chavetero / Eixo oco com rasgo para chaveta

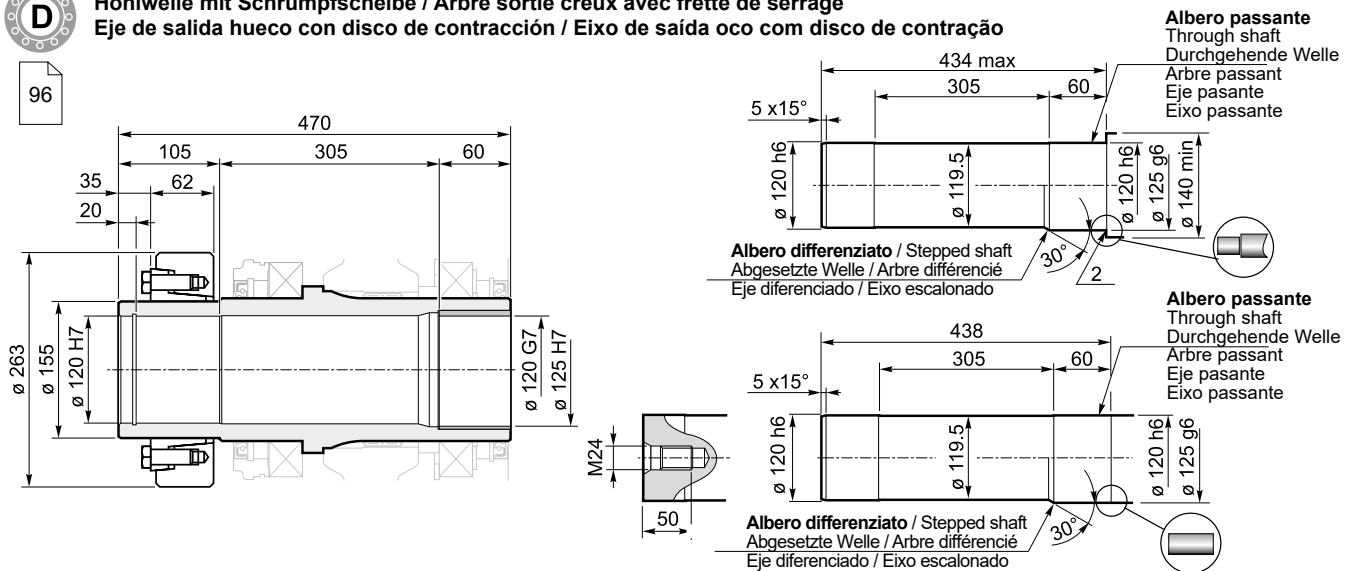
94



D

Albero uscita cavo con calettatore / Hollow shaft for shrink disc
Hohlwelle mit Schrumpfscheibe / Arbre sortie creux avec frette de serrage
Eje de salida hueco con disco de contracción / Eixo de saída oco com disco de contração

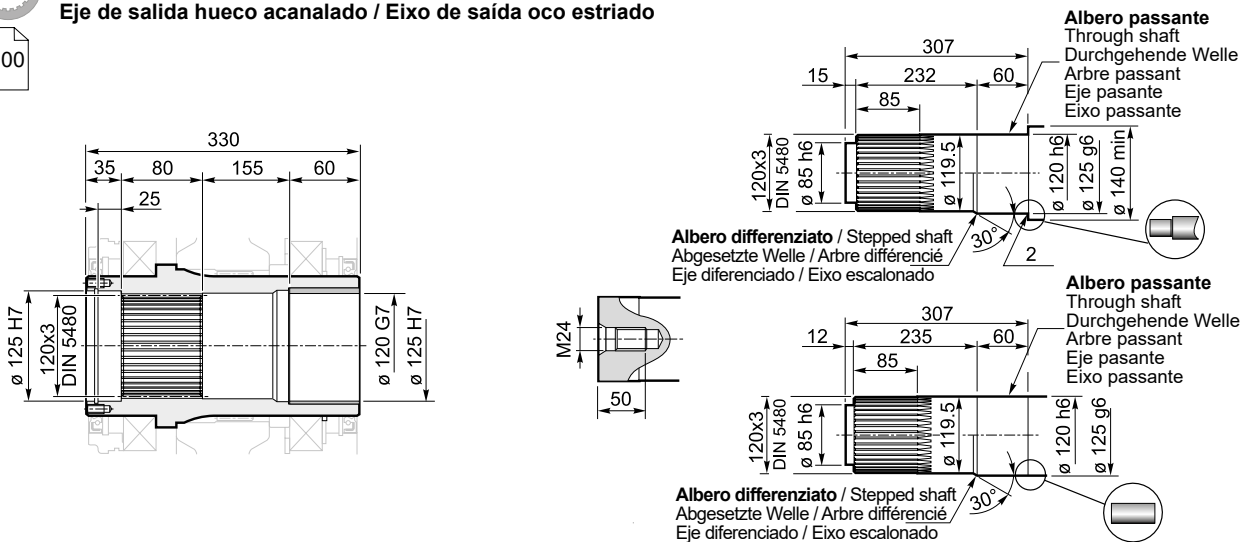
96



S

Albero uscita cavo scanalato / Splined hollow shaft
Hohlwelle mit Vielkeilprofil / Arbre sortie creux rainuré
Eje de salida hueco acanalado / Eixo de saída oco estriado

100



Riduttori ad assi ortogonali

Bevel planetary helical gearboxes / Planeten-Kegelstirradgetriebe / Réducteurs à arbres cylindro-cônes / Reductores con ejes perpendiculares / Redutores de eixos ortogonais

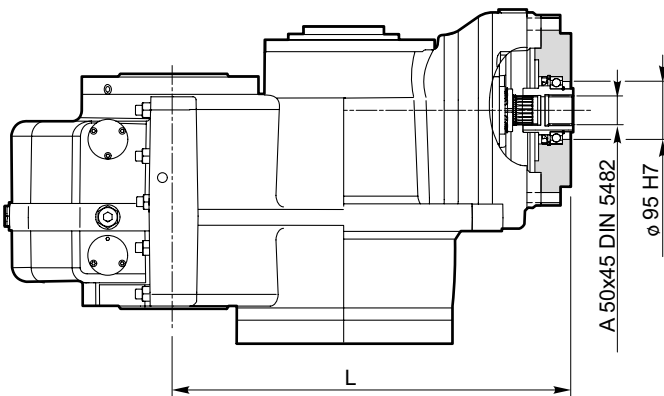
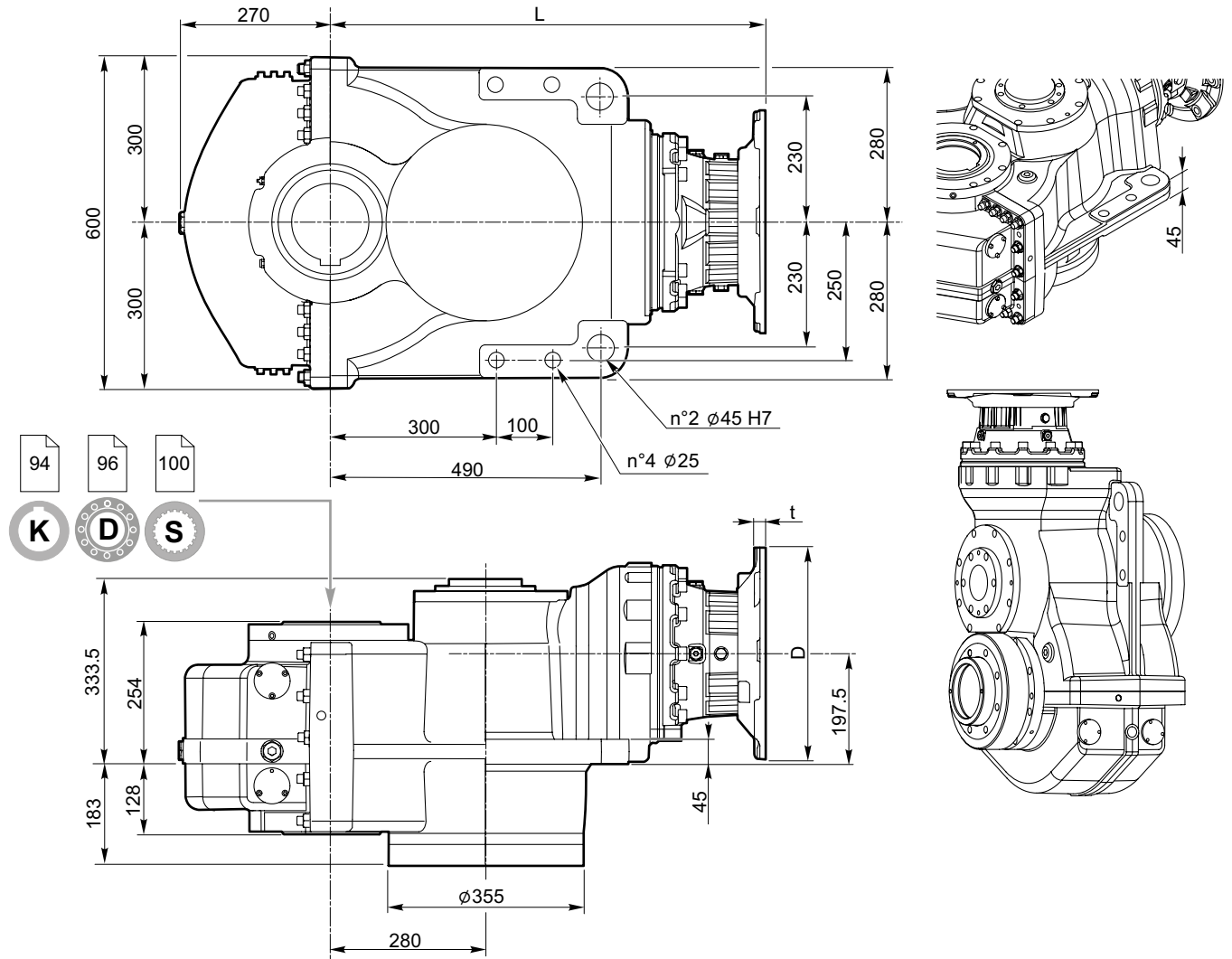
	i_{eff}	$n_1 = 1500 \text{ min}^{-1}$			$n_1 = 1000 \text{ min}^{-1}$			$n_1 = 750 \text{ min}^{-1}$			$T_{2\text{ISO}}$ [Nm]	P_T [kW]
		n_2 [min^{-1}]	P_{N1} [kW]	T_{N2} [Nm]	n_2 [min^{-1}]	P_{N1} [kW]	T_{N2} [Nm]	n_2 [min^{-1}]	P_{N1} [kW]	T_{N2} [Nm]		
BPH 328	47.1	32	73.8	21360	21	55.7	24150	16	45.5	26300	35700	75
	58.2	26	62.1	22220	17	46.7	25100	13	38.2	27350	35600	
	67.0	22	55.2	22720	15	41.5	25650	11	33.9	27950	32000	
BPH 428	144.9	10.3	33.9	29910	6.9	25.6	33800	5.2	20.2	35650	35700	60
	164.7	9.1	31.0	31080	6.1	23.4	35100	4.6	17.8	35650	35700	
	179.4	8.4	28.5	31110	5.6	20.0	32800	4.2	15.3	33350	35600	
	194.3	7.7	27.6	32660	5.1	20.1	35650	3.9	15.1	35650	35700	
	203.9	7.4	26.0	32210	4.9	17.8	33050	3.7	13.6	33650	35600	
	206.4	7.3	22.9	28680	4.8	15.6	29400	3.6	11.9	29950	32000	
	234.5	6.4	20.3	28910	4.3	13.9	29650	3.2	10.6	30200	32000	
	240.5	6.2	22.3	32550	4.2	15.2	33400	3.1	11.6	34000	35600	
	243.3	6.2	23.6	34940	4.1	16.1	35650	3.1	12.1	35650	35700	
	276.7	5.4	17.4	29210	3.6	11.9	29950	2.7	9.1	30500	32000	
	282.3	5.3	20.8	35670	3.5	13.8	35650	2.7	10.4	35650	35700	
	301.1	5.0	18.0	33010	3.3	12.3	33850	2.5	9.4	34450	35600	
	341.2	4.4	17.2	35670	2.9	11.5	35650	2.2	8.6	35650	35700	
	346.4	4.3	14.1	29620	2.9	9.6	30400	2.2	7.3	30950	32000	
	349.5	4.3	15.7	33320	2.9	10.7	34150	2.1	8.2	34800	35600	
	402.1	3.7	12.2	29900	2.5	8.4	30650	1.9	6.4	31200	32000	
	422.3	3.6	13.1	33710	2.4	9.0	34600	1.8	6.9	35200	35600	
485.8	3.1	10.2	30250	2.1	7.0	31050	1.5	5.3	31600	32000		
BPH 528	446.4 *	3.4	14.8	39800	2.2	10.1	40800	1.7	7.9	42200	35700	55
	507.3 *	3.0	13.1	40120	2.0	9.0	41200	1.5	7.0	43050	35700	
	576.4 *	2.6	11.7	40440	1.7	8.1	42000	1.3	6.3	43650	35700	
	598.6 *	2.5	11.2	40530	1.7	7.8	42250	1.3	6.1	43650	35700	
	627.9 *	2.4	9.1	34570	1.6	6.3	35450	1.2	4.9	36900	35700	
	680.2 *	2.2	10.0	40860	1.5	7.0	43100	1.1	5.3	43650	35700	
	713.5 *	2.1	8.1	34840	1.4	5.6	36000	1.1	4.4	37600	35700	
	740.9 *	2.0	7.8	34930	1.3	5.4	36200	1.0	4.2	37800	35700	
	802.6 *	1.9	8.6	41540	1.2	6.0	43650	0.9	4.5	43650	35700	
	851.5 *	1.8	8.2	41910	1.2	5.7	43650	0.9	4.3	43650	35700	
	869.6 *	1.7	8.0	42050	1.1	5.6	43650	0.9	4.2	43650	35700	
	954.3	1.6	7.4	42640	1.0	5.1	43650	0.8	3.8	43650	35700	
	1005.8	1.5	7.1	42980	1.0	4.8	43650	0.7	3.6	43650	35700	
	1068.0	1.4	6.7	43380	0.9	4.5	43650	0.7	3.4	43650	35700	
	1143.0	1.3	6.3	43640	0.9	4.2	43650	0.7	3.2	43650	35700	
	1181.2	1.3	5.1	36540	0.8	3.6	38850	0.6	2.9	40600	35700	
	1239.5	1.2	5.8	43640	0.8	3.9	43650	0.6	2.9	43650	35700	
	1348.7	1.1	5.4	43640	0.7	3.6	43650	0.6	2.7	43650	35700	
	1459.7	1.0	5.0	43640	0.7	3.3	43650	0.5	2.5	43650	35700	
	1521.8	1.0	4.1	37940	0.7	2.8	38200	0.5	2.1	38900	35700	
	1688.4	0.9	4.3	43640	0.6	2.9	43650	0.4	2.1	43650	35700	
	1806.7	0.8	3.6	38970	0.6	2.5	41450	0.4	1.9	41500	35700	
	1959.4	0.8	3.7	43640	0.5	2.5	43650	0.4	1.8	43650	35700	
	2040.6	0.7	3.6	43640	0.5	2.4	43650	0.4	1.8	43650	35700	
	2140.5	0.7	3.1	39980	0.5	2.1	41500	0.4	1.6	41500	35700	
	2367.7	0.6	3.1	43640	0.4	2.0	43650	0.3	1.5	43650	35700	
	2425.3	0.6	2.8	40750	0.4	1.9	41500	0.3	1.4	41500	35700	
	2554.5	0.6	2.8	43640	0.4	1.9	43650	0.3	1.4	43650	35700	
	2790.3	0.5	2.2	36460	0.4	1.5	38750	0.3	1.2	38900	32300	
	2964.6	0.5	2.4	43640	0.3	1.6	43650	0.3	1.2	43650	35700	
3161.8	0.5	2.2	41500	0.3	1.5	41500	0.2	1.1	41500	35700		
3582.2	0.4	2.0	43640	0.3	1.3	43650	0.2	1.0	43650	35700		
3669.4	0.4	1.9	41500	0.3	1.3	41500	0.2	0.9	41500	35700		
4221.6	0.4	1.5	38820	0.2	1.0	38900	0.2	0.8	38900	32300		
4433.8	0.3	1.6	41500	0.2	1.0	41500	0.2	0.8	41500	35700		
5101.1	0.3	1.3	38880	0.2	0.8	38900	0.1	0.6	38900	32300		

* Primo stadio EM1020 / First stage EM1020 / Erste Stufe EM1020 / Premier étage EM1020 / Primera etapa EM1020 / Primeiro estágio EM1020

BPH.28../IEC

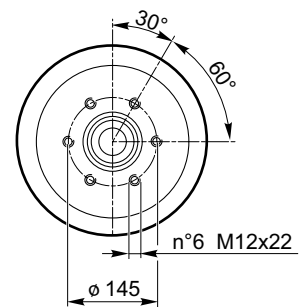
Riduttori ad assi ortogonali

Bevel planetary helical gearboxes / Planeten-Kegelstirradgetriebe / Réducteurs à arbres cylindro-côniques / Reductores con ejes perpendiculares / Redutores de eixos ortogonais

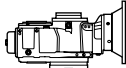


Ingresso 00

Input 00
Eingang 00
Entrée 00
Entrada 00
Entrada 00



Predisposizioni IEC / IEC Adaptor / IEC-Motorlaterne Prédisposition IEC / Predisposición para el motor IEC / Adaptador IEC

	INPUT 00	80 - 90	100 - 112	132	160	180	200	225	250	280	
	—	200	250	300	350	350	400	450	550	550	D
	—	*	15	16	20	20	20	22	25	25	t
BPH 328	651	—	—	—	—	—	785.0	815.0	815.0	815.0	L
BPH 428	679.5	—	—	774.5	785.0	785.0	785.0	815.0	—	—	
BPH 528	732	759.0	760.0	827.0	858.0	—	—	—	—	—	

* Fori filettati nella flangia motore / Threaded holes on motor flange / Gewindebohrungen Motorlaterne
Trous filetés sur la lanterne moteur / Orificios roscados en la brida del motor / Furos rosqueados no flange do motor

Riduttori ad assi ortogonali

Bevel planetary helical gearboxes / Planeten-Kegelstirnradgetriebe / Réducteurs à arbres cylindro-côniques / Reductores con ejes perpendiculares / Redutores de eixos ortogonais

BPH328../MN

Da usare solo per collegamento con giunto

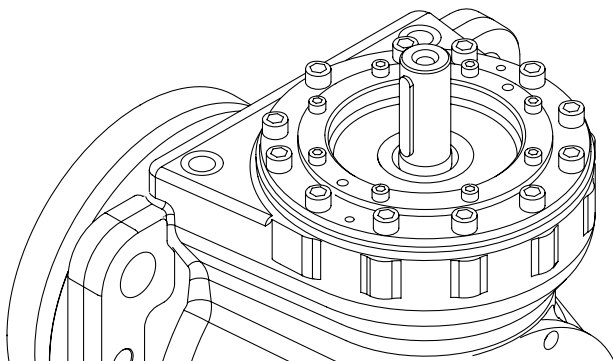
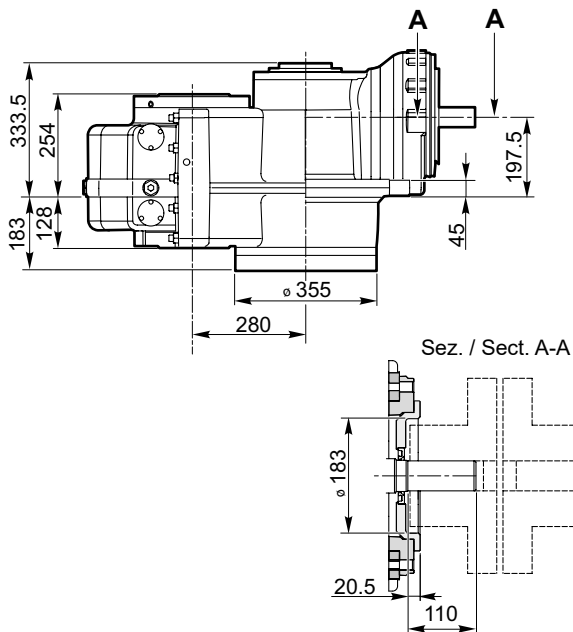
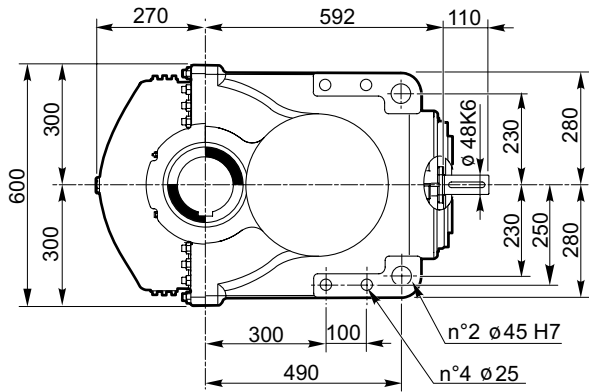
To use only for connecting with coupling

Nur für Anschluss mit Kupplung verwenden

À n'utiliser que pour le raccordement avec joint

Sólo para conexión con acoplamiento

Usar somente para acoplamento com junta



BPH.28../MR

Da usare per collegamento con giunto e tirocinghia

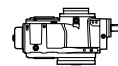
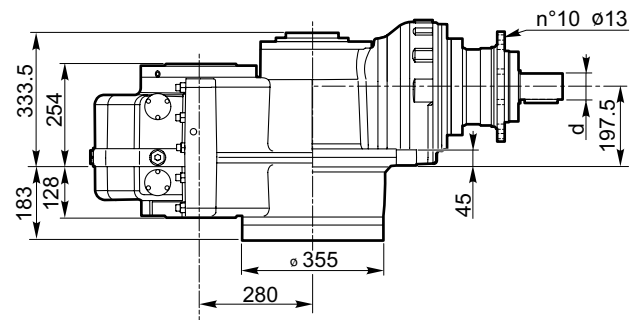
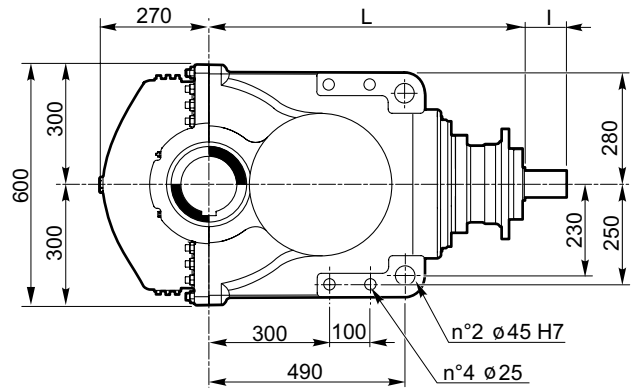
To use for connecting with coupling and belt tensioner

Für den Anschluss mit Kupplung und Riemenantrieb

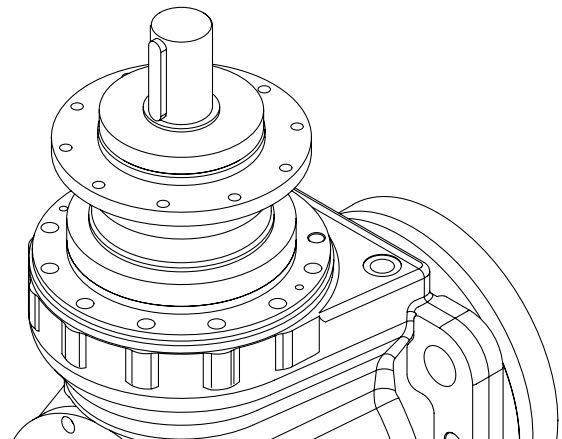
À utiliser pour le raccordement avec joint et courroie d'entraînement

Sólo para conexión con acoplamiento y tensor de correa

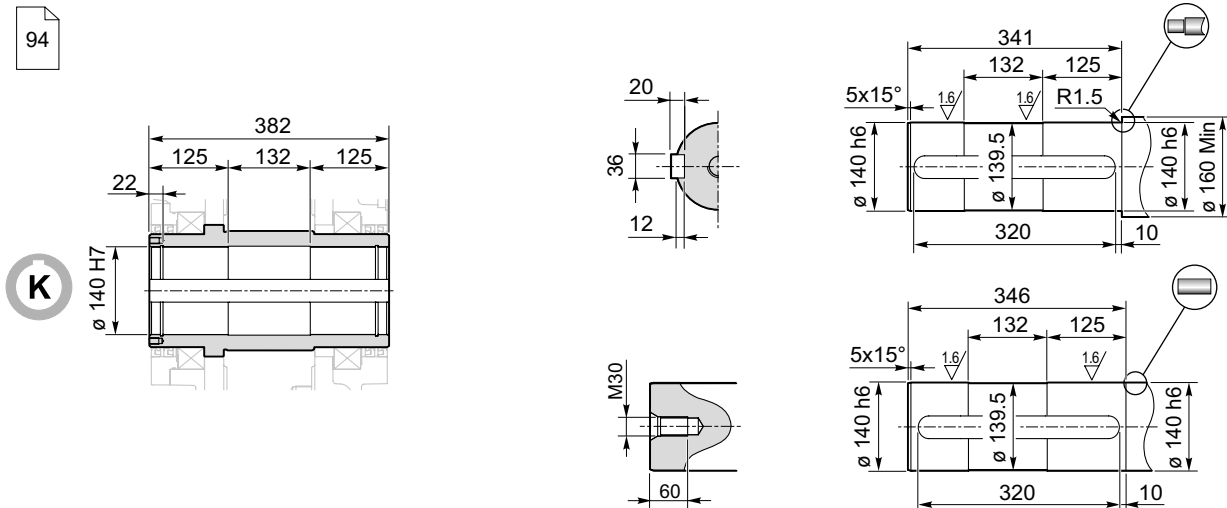
Usar para acoplamento com junta e suporte de tração de correa



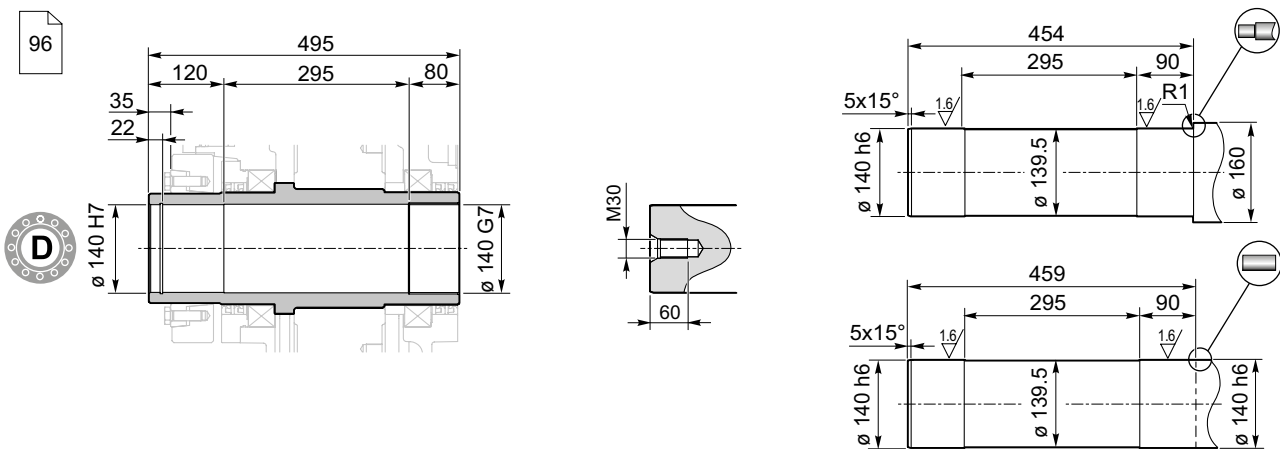
	L	l	d
BPH 328	783.5	105	65 m6
BPH 428	783.5	105	65 m6
BPH 528	768	60	35 j6



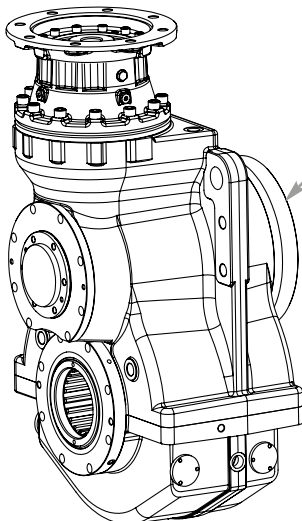
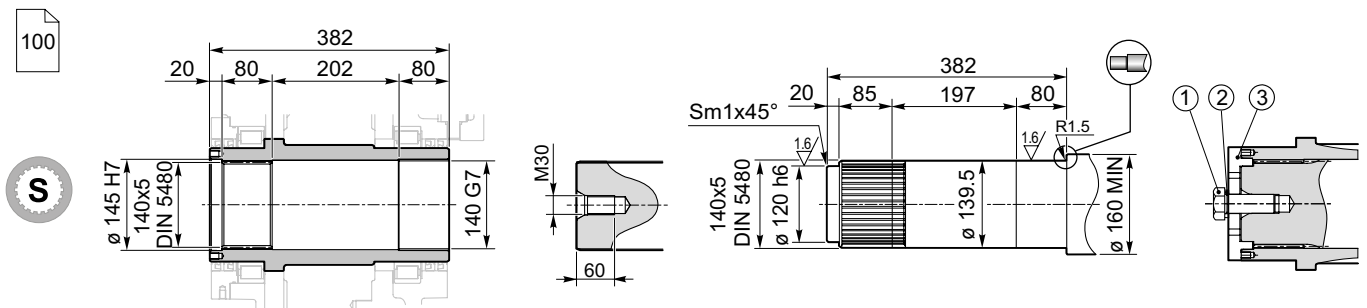
94



96



100

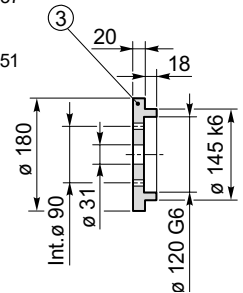









Lato macchina
Machine side
Maschinenseitig
Côté machine
Lado máquina
Lado da máquina

1) **Vite M30x80 UNI 5737** / Screw M30x80 UNI 5737
Schraube M30x80 UNI 5737 / Vis M30x80 UNI 5737
Tornillo M30x80 UNI 5737 / Parafuso M30x80 UNI 5737

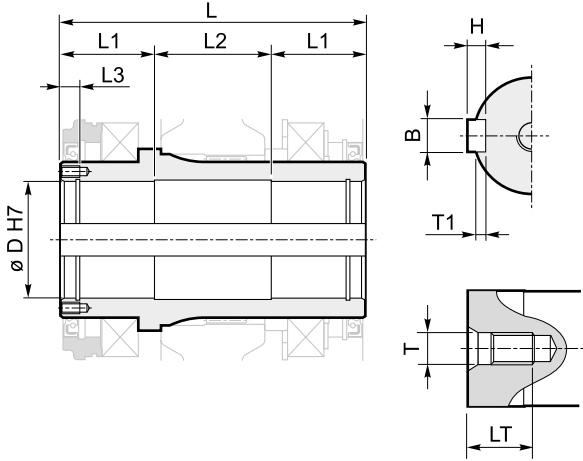
2) **Rondella M30 UNI 1751** / Washer M30 UNI 1751
Unterlegscheibe M30 UNI 1751 / Rondelle M30 UNI 1751
Arandela M30 UNI 1751 / Arruela M30 UNI 1751

3) **Fondello F030140** / End plate F030140
Endplatte F030140 / Fond F030140
Fondo F030140 / Placa de retenção F030140



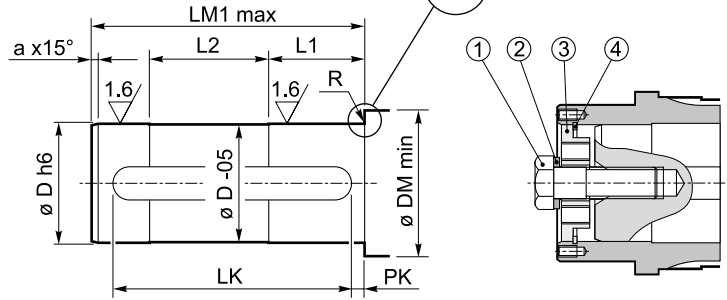
	IT	EN	DE	
	Albero cavo con cava per linguetta K	Hollow shaft with keyway K	Hohlwelle mit Passfedernut K	94
	Albero uscita con calettatore D	Hollow shaft for shrink disc D	Hohlwelle mit Schrumpfscheibe D	96
	Dettaglio e istruzioni calettatore	Shrink disc arrangement	Maße u. Montageanleitung für Schrumpfscheibe	98
	Albero uscita cavo scanalato S	Splined hollow shaft S	Hohlwelle mit Vielkeilverzahnung	100
	Predisposizione IEC	IEC Adaptor	IEC-Motorlaterne	102
	Alberi maschi ingresso	Input male shaft	Antriebsvollwellenstümpfe	103
	Accessori e opzioni	Accessories and options	Zubehör und Optionen	104
	Predisposizione piattaforma motore	Motor platform	Motorplatte	104
	Carichi sugli alberi maschi	Pulley arrangement	Lasten auf den Antriebsvollwellen	104
	Dispositivi antiritorno	Backstop device	Rücklaufsperr	108
	Comandi ausiliari	Auxiliary drive	Hilfsantrieb	108
	Punti di ancoraggio	Reaction arrangement	Befestigungspunkte	110
	Montaggio con tirante e molle a tazza	Reaction arrangement with fork, tie rod and disc spring	Einbau mit Zugstange und Tellerfeder	112
	Montaggio con braccio di reazione	Reaction arrangement with reaction arm	Einbau mit Drehmomentstütze	114
	Bloccaggio con tamponi	Reaction arrangement with rubber buffers	Blockierung mit Puffern	114
	Fissaggio con sistemi di controllo	Reaction arrangement providing control devices	Befestigung mit Steuersystemen	116
	Basamento comune	Common bed frame	Gemeinsame Motorplatten	116
	Esecuzioni speciali disponibili	Special executions available	Sonderausführung erhältlich	118
	Stato di fornitura	Supply condition	Lieferbedingungen	120
	Imballi e stoccaggio	Packaging and storing	Verpackung und Lagerung	120
	Esercizio in condizioni particolari	Extreme operating conditions	Einsatz unter besonderen Bedingungen	120
	Lubrificazione	Lubrication	Schmierung	122
	Pesi olio	Oil weights	Ölgewichte	124
	Volumi olio	Oil volumes	Ölvolumen	125

	FR	ES	PT	
	Arbre creux avec rainure de clavette K	Eje hueco con chavetero K	Eixo oco com rasgo para chaveta K	95
	Arbre sortie avec frette de serrage D	Eje de salida con disco de contracción D	Eixo de saída com disco de contração D	97
	Détail et instructions frette de serrage	Detalle del acoplador e instrucciones	Detalhe e instruções do disco de contração	99
	Arbre sortie creux rainuré S	Eje de salida hueco acanalado S	Eixo de saída oco estriado S	101
	Prédisposition IEC	Predisposición para el motor IEC	Adaptador IEC	102
	Arbres mâles entrée	Ejes de entrada machos	Eixos de entrada machos	103
	Accessoires et options	Accesorios y opciones	Acessórios e opcionais	105
	Prédisposition plate-forme moteur	Preparado para la plataforma del motor	Disposição da plataforma do motor	105
	Charges sur les arbres mâles	Cargas sobre los ejes machos	Cargas sobre eixos machos	105
	Dispositif antidéviereur	Dispositivos antirretorno	Dispositivos anti-retorno	107
	Commandes auxiliaires	Mandos auxiliares	Acionamentos auxiliares	109
	Points d'ancrage	Puntos de anclaje	Pontos de ancoragem	111
	Montage avec tirant et ressorts à godet	Montaje con tirante y muelles de taza	Montagem com tirante e molas Belleville	113
	Montage avec bras de réaction	Montaje con brazo de reacción	Montagem com braço de torção	115
	Blocage avec tampons	Bloqueo con tampones	Bloqueio com tampões	115
	Fixation avec systèmes de contrôle	Fijación con sistemas de control incorporados	Fixação com sistemas de controle	117
	Embase commune	Base común	Base comum	117
	Versions spéciales disponibles	Disponibles versiones especiales	Execuções especiais disponíveis	119
	État de la fourniture	Configuración de entrega	Condição de fornecimento	121
	Emballages et stockages	Embalaje y almacenamiento	Embalagem e armazenagem	121
	Fonctionnement en conditions particulières	Funcionamiento en condiciones especiales	Funcionamento em condições especiais	121
	Graissage	Lubrificación	Lubrificação	123
	Poids huile	Pesos de aceite	Pesos com óleo	124
	Volumes huile	Volúmenes de aceite	disponíveis	125



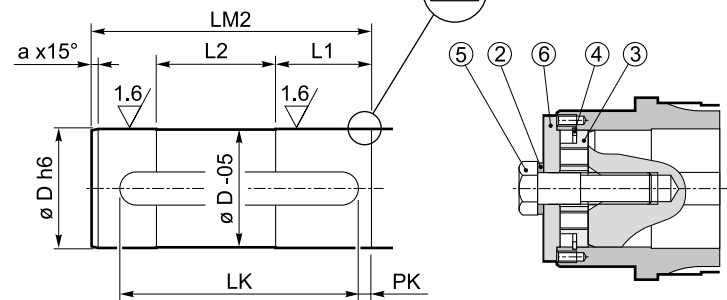
Albero macchina con spallamento

Machine shaft with shoulder
Maschinenwelle mit Ansatz



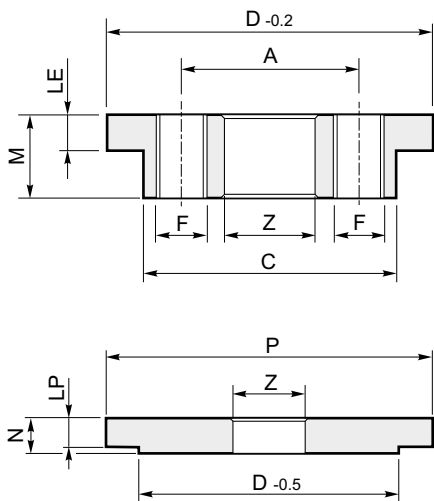
Albero macchina senza spallamento

Machine shaft without shoulder
Maschinenwelle ohne Ansatz



Taglia Size Größe	Schema Scheme Schema	Riduttore Gear unit Getriebe					Albero macchina / Machine shaft / Maschinenwelle											Vite Screw Schraube	Rondella Washer Scheibe	Fondello End plate Endplatte	Seeger Circlip Seegerring	Vite Screw Schraube	Disco Plate Scheibe		
		D	L	L1	L2	L3	LM1 max	LM2	R	DM min	a	T	LT	B	T1	H	PK	LK	1 UNI5737	2 UNI1751	3 Cod./Code	4 UNI7437	5 UNI 5737	6 Code/Cod.	
STANDARD																									
13 PH	S 13K	70	195	60	75	13.5	170	173	1	84	4	M20	42	20	7.5	12	15	140	M20x65	M20	F010070	70 I	M20x75	F020070	
13 BPH	S 13K	70	240	80	80	13.5	215	218	1	84	4	M20	42	20	7.5	12	10	190	M20x65	M20	F010070	70 I	M20x75	F020070	
16	S 16K	70	184	60	64	13.5	159	162	1.5	84	4	M20	42	20	7.5	12	10	140	M20x65	M20	F010070	70 I	M20x75	F020070	
18	S 18K	80	211	70	71	15	183	187	1.5	94	5	M20	42	22	9	14	10	160	M20x65	M20	F010080	80 I	M20x75	F020080	
20	S 20K	90	235	72.5	90	15	206	210	1.5	104	5	M24	50	25	9	14	10	180	M24x75	M24	F010090	90 I	M24x90	F020090	
23	S 23K	100	294	92	110	20	258	262	2	114	5	M24	50	28	10	16	15	220	M24x80	M24	F010100	100 I	M24x100	F020100	
25	S 25K	120	330	100	130	20	294	298	2	134	5	M24	50	32	11	18	20	250	M24x80	M24	F010120	120 I	M24x100	F020120	
28	S 28K	140	382	125	132	22	341	346	2	160	5	M30	60	36	12	20	10	320	M30x100	M30	F010140	140 I	M30x110	F020140	
SOLO SU RICHIESTA / ONLY ON REQUEST / NUR AUF ANFRAGE																									
13 PH	S 13J	60	195	60	75	13.5	167	170	1	74	4	M20	42	18	7	11	15	140	M20x70	M20	F010060	60 I	M20x75	F020060	
13 BPH	S 13J	60	240	80	80	13.5	212	215	1	74	4	M20	42	18	7	11	10	190	M20x70	M20	F010060	60 I	M20x75	F020060	
16	S 16J	60	184	60	64	13.5	158	159	1	74	4	M20	42	18	7	11	10	140	M20x70	M20	F010060	60 I	M20x75	F020060	
18	S 18J	70	211	70	71	15	184	187.5	1.5	84	4	M20	42	20	7.5	12	10	160	M20x65	M20	F010070	70 I	M20x75	F020070	
20	S 20J	80	235	72.5	90	15	207	211	1.5	94	5	M20	42	22	9	14	10	180	M20x65	M20	F010080	80 I	M20x75	F020080	
23	S 23J	90	294	92	110	17	263	267	1.5	104	5	M24	50	25	9	14	15	220	M24x80	M24	F010090	90 I	M24x90	F020090	
25	S 25J	110	330	100	130	20	294	298	2	124	5	M24	50	28	10	16	20	250	M24x80	M24	F010110	110 I	M24x100	F020110	

Solo per la taglia 13 l'albero cavo e' diverso tra ph e bph / Only for size 13 hollow shaft is different between ph and bph / Nur für die Größe 13 ist die Hohlwelle unterschiedlich zwischen ph und bph



Fondello / End plate / Endplatte							
Codice / Code / Code	D	A	C	F	LE	M	Z
F010060	60	40	—	M10	—	11.5	21
F010070	70	36	50	M10	8.5	19.5	21
F010080	80	42	60	M12	9.0	20.5	21
F010090	90	49	70	M16	10.0	23.0	25
F010100	100	52	78	M16	12.0	27.0	25
F010110	110	60	85	M16	12.0	28.0	25
F010120	120	65	92	M16	12.0	28.0	25
F010140	140	75	110	M20	14.0	32.0	31

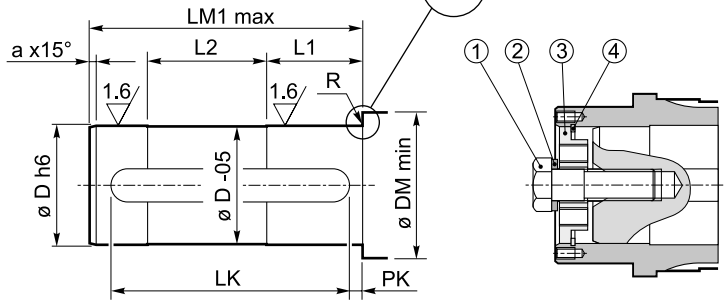
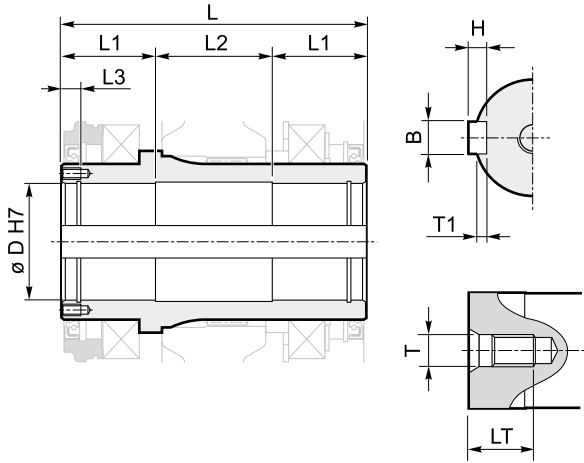
Disco / Plate / Scheibe					
Codice / Code / Code	D	P	LP	N	Z
F020060	60	79	9	11	21
F020070	70	89	9	11	21
F020080	80	99	9	12	21
F020090	90	113	15	17	25
F020100	100	123	17	19	25
F020110	110	153	17	20	25
F020120	120	153	17	20	25
F020140	140	170	17	23	31

Arbre creux avec rainure de clavette

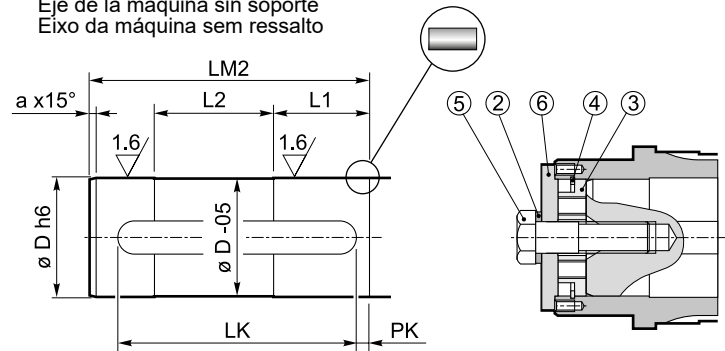
Eje hueco con chavetero / Eixo oco com rasgo para chaveta



Arbre machine avec épaulement
Eje de la máquina con soporte
Eixo da máquina com ressalto

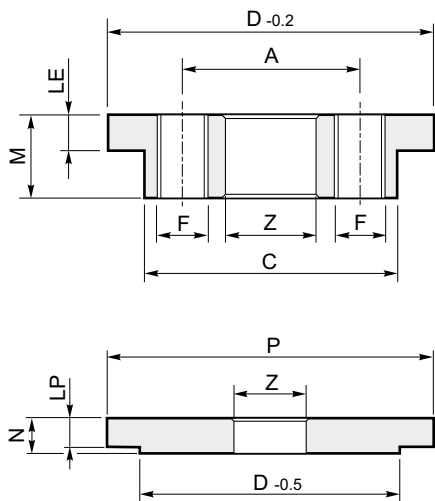


Arbre machine sans épaulement
Eje de la máquina sin soporte
Eixo da máquina sem ressalto



Taille Tamanho	Schéma Esquema	Réducteur / Reductor / Redutor					Arbre machine / Eje de la máquina / Eixo da máquina											Vis Tornillo Parafuso	Rondelle Arandela Arruela	Fond Fondo Placa de retenção	Seeger Anillo Seeger Anel de retenção	Vis Tornillo Parafuso	Disque Disco Disco			
		D	L	L1	L2	L3	LM1 max	LM2	R	DM min	a	T	LT	B	T1	H	PK	LK	1 UNI5737	2 UNI1751	3 Cod./Code	4 UNI7437	5 UNI 5737	6 Code/Cod.		
STANDARD / ESTÁNDAR / PADRÃO																										
13 PH	S 13K	70	195	60	75	13.5	170	173	1	84	4	M20	42	20	7.5	12	15	140	M20x65	M20	F010070	70 I	M20x75	F020070		
13 BPH	S 13K	70	240	80	80	13.5	215	218	1	84	4	M20	42	20	7.5	12	10	190	M20x65	M20	F010070	70 I	M20x75	F020070		
16	S 16K	70	184	60	64	13.5	159	162	1.5	84	4	M20	42	20	7.5	12	10	140	M20x65	M20	F010070	70 I	M20x75	F020070		
18	S 18K	80	211	70	71	15	183	187	1.5	94	5	M20	42	22	9	14	10	160	M20x65	M20	F010080	80 I	M20x75	F020080		
20	S 20K	90	235	72.5	90	15	206	210	1.5	104	5	M24	50	25	9	14	10	180	M24x75	M24	F010090	90 I	M24x90	F020090		
23	S 23K	100	294	92	110	20	258	262	2	114	5	M24	50	28	10	16	15	220	M24x80	M24	F010100	100 I	M24x100	F020100		
25	S 25K	120	330	100	130	20	294	298	2	134	5	M24	50	32	11	18	20	250	M24x80	M24	F010120	120 I	M24x100	F020120		
28	S 28K	140	382	125	132	22	341	346	2	160	5	M30	60	36	12	20	10	320	M30x100	M30	F010140	140 I	M30x110	F020140		
SEULEMENT SUR DEMANDE / SOLO BAJO PEDIDO / SOMENTE A PEDIDO																										
13 PH	S 13J	60	195	60	75	13.5	167	170	1	74	4	M20	42	18	7	11	15	140	M20x70	M20	F010060	60 I	M20x75	F020060		
13 BPH	S 13J	60	240	80	80	13.5	212	215	1	74	4	M20	42	18	7	11	10	190	M20x70	M20	F010060	60 I	M20x75	F020060		
16	S 16J	60	184	60	64	13.5	158	159	1	74	4	M20	42	18	7	11	10	140	M20x70	M20	F010060	60 I	M20x75	F020060		
18	S 18J	70	211	70	71	15	184	187.5	1.5	84	4	M20	42	20	7.5	12	10	160	M20x65	M20	F010070	70 I	M20x75	F020070		
20	S 20J	80	235	72.5	90	15	207	211	1.5	94	5	M20	42	22	9	14	10	180	M20x65	M20	F010080	80 I	M20x75	F020080		
23	S 23J	90	294	92	110	17	263	267	1.5	104	5	M24	50	25	9	14	15	220	M24x80	M24	F010090	90 I	M24x90	F020090		
25	S 25J	110	330	100	130	20	294	298	2	124	5	M24	50	28	10	16	20	250	M24x80	M24	F010110	110 I	M24x100	F020110		

Uniquement pour le format 13, l'arbre creux est différent entre ph et bph / Sólo para el aparejo 13 el eje hueco es distinto entre ph y bph / Somente para o tamanho 13 o eixo oco é diferente entre ph e bph



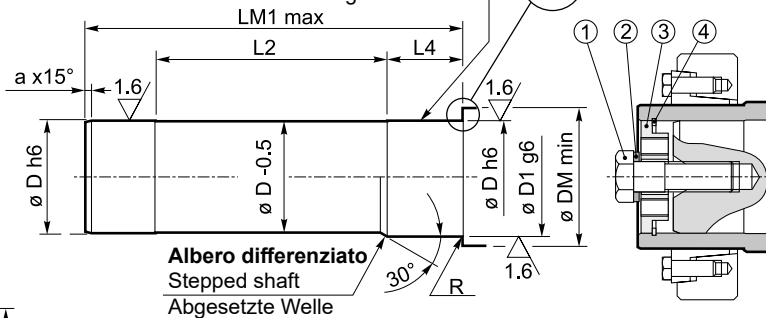
Fond / Fondo / Placa de retenção							
Code / Código / Código	D	A	C	F	LE	M	Z
F010060	60	40	—	M10	—	11.5	21
F010070	70	36	50	M10	8.5	19.5	21
F010080	80	42	60	M12	9.0	20.5	21
F010090	90	49	70	M16	10.0	23.0	25
F010100	100	52	78	M16	12.0	27.0	25
F010110	110	60	85	M16	12.0	28.0	25
F010120	120	65	92	M16	12.0	28.0	25
F010140	140	75	110	M20	14.0	32.0	31

Disque / Disco / Disco				
Code / Code / Codice	D	P	LP	Z
F020060	60	79	9	11
F020070	70	89	9	11
F020080	80	99	9	12
F020090	90	113	15	17
F020100	100	123	17	19
F020110	110	153	17	20
F020120	120	153	17	20
F020140	140	170	17	23



Albero macchina con spallamento / Machine shaft with shoulder
Maschinenwelle mit Ansatz

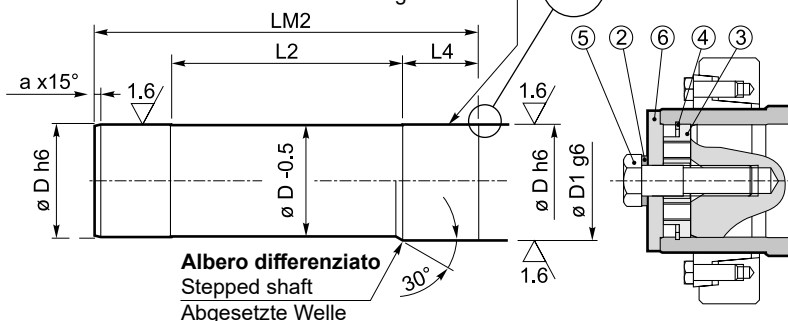
Albero passante
 Through shaft
 Durchgehende Welle



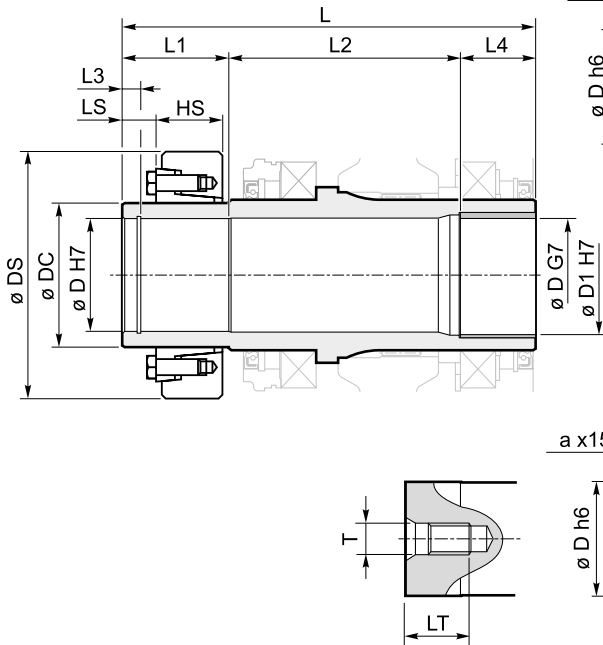
Albero differenziato
 Stepped shaft
 Abgesetzte Welle

Albero macchina senza spallamento / Machine shaft without shoulder
Maschinenwelle ohne Ansatz

Albero passante
 Through shaft
 Durchgehende Welle

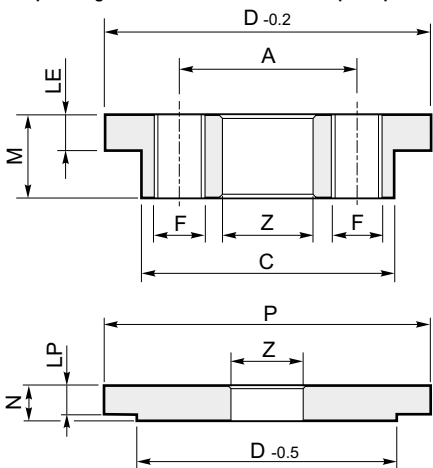


Albero differenziato
 Stepped shaft
 Abgesetzte Welle



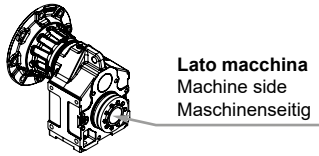
Taglia Size Größe	Schema Scheme Schema	Riduttore / Gear unit / Getriebe						Albero macchina / Machine shaft / Maschinenwelle										Vite Screw Schraube	Rondella Washer Scheibe	Fondello End plate Endplatte	Seeger Circlip Seegering	Vite Screw Schraube	Disco Plate Scheibe			
		D	D1	L	L1	L2	L3	L4	LM1 max	LM2	R	DM min	a	T	LT	DC	DS	HS	LS	1	2	3	4	5	6	
STANDARD																										
13 PH	S 13D	70	—	250	75	115	13.5	60	225	228	1	84	4	M20	42	90	155	38	11	M20x65	M20	F010070	70 I	M20x75	F020070	
13 BPH	S 13D	70	—	310	75	175	13.5	60	285	288	1	84	4	M20	42	90	155	38	27	M20x65	M20	F010070	70 I	M20x75	F020070	
16	S 16D	70	75	287	75	152	13.5	60	262	265	1.5	90	4	M20	42	90	155	38	27	M20x65	M20	F010070	70 I	M20x75	F020070	
18	S 18D	80	85	316	80	176	15	60	288	292	1.5	100	5	M20	42	100	170	43	27	M20x65	M20	F010080	80 I	M20x75	F020080	
20	S 20D	90	95	330	90	180	15	60	301	305	1.5	110	5	M24	50	115	197	53	27	M24x75	M24	F010090	90 I	M24x90	F020090	
23	S 23D	100	105	387	95	232	20	60	351	355	2	120	5	M24	50	130	215	53	35	M24x80	M24	F010100	100 I	M24x100	F020100	
25	S 25D	120	125	470	105	305	20	60	434	438	2	140	5	M24	50	155	263	62	35	M24x80	M24	F010120	120 I	M24x100	F020120	
28	S 28D	140	—	495	120	295	22	80	454	459	2	160	5	M30	60	175	300	68	35	M30x100	M30	F010040	140 I	M30x110	F020140	
SOLO SU RICHIESTA / ONLY ON REQUEST / NUR AUF ANFRAGE																										
13 PH	S 13C	60	—	250	75	115	13.5	60	223	225	1	74	4	M20	42	90	155	38	11	M20x70	M20	F010060	60 I	M20x75	F020060	
13 BPH	S 13C	60	—	310	75	175	13.5	60	283	285	1	74	4	M20	42	90	155	38	27	M20x70	M20	F010060	60 I	M20x75	F020060	
18	S 18C	70	75	316	80	176	15	60	289	292.5	1.5	90	4	M20	42	100	170	43	27	M20x65	M20	F010070	70 I	M20x75	F020070	
20	S 20C	80	85	330	90	180	15	60	302	306	1.5	100	5	M20	42	115	197	53	27	M20x65	M20	F010080	80 I	M20x75	F020080	
23	S 23C	90	95	387	95	232	17	60	356	360	1.5	110	5	M24	50	125	215	53	35	M24x80	M24	F010090	90 I	M24x90	F020090	
25	S 25C	110	115	470	105	305	20	60	434	438	2	130	5	M24	50	155	263	62	35	M24x80	M24	F010110	110 I	M24x100	F020110	

Solo per la taglia 13 l'abero cavo e' diverso tra ph e bph / Only for size 13 hollow shaft is different between ph and bph / Nur für die Größe 13 ist die Hohlwelle unterschiedlich zwischen ph und bph

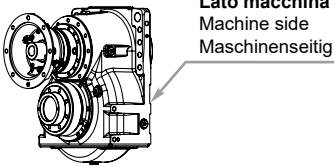


Fondello / End plate / Endplatte							
Codice / Code / Code	D	A	C	F	LE	M	Z
F010060	60	40	—	M10	—	11.5	21
F010070	70	36	50	M10	8.5	19.5	21
F010080	80	42	60	M12	9.0	20.5	21
F010090	90	49	70	M16	10.0	23.0	25
F010100	100	52	78	M16	12.0	27.0	25
F010110	110	60	85	M16	12.0	28.0	25
F010120	120	65	92	M16	12.0	28.0	25
F010140	140	75	110	M20	14.0	32.0	31

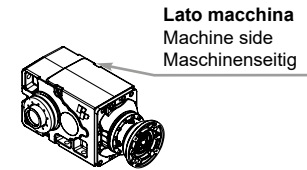
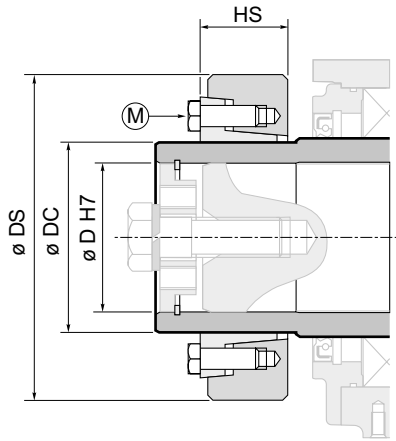
Disco / Plate / Scheibe					
Codice / Code / Code	D	P	LP	N	Z
F020060	60	79	9	11	21
F020070	70	89	9	11	21
F020080	80	99	9	12	21
F020090	90	113	15	17	25
F020100	100	123	17	19	25
F020110	110	153	17	20	25
F020120	120	153	17	20	25
F020140	140	170	17	23	31



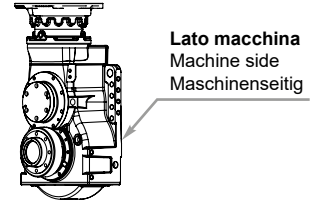
Lato macchina
Machine side
Maschinenseitig



Lato macchina
Machine side
Maschinenseitig



Lato macchina
Machine side
Maschinenseitig



Lato macchina
Machine side
Maschinenseitig

Taglia Size Größe	Riduttore / Gear unit / Getriebe		Calettatore / Shrink disc / Schrumpfscheibe							Codice / Code / Code
	D	T _{2ISO} [Nm]	DC	DS	HS	M UNI 5737 12.9	Ma [Nm]	Mt [Nm]		
STANDARD										
13	70	3530	90	155	38	10	29	6000	N20B090155038	
16	70	5800	90	155	38	10	70	7500	N20A090155038	
18	80	7700	100	170	43	10	70	11900	N20A100170043	
20	90	10900	115	197	53	12	121	18600	N20A115197053	
23	100	16700	130	215	53	12	121	22000	N20A130215053	
25	120	24200	155	263	62	14	193	35000	N20A155263062	
28	140	35600	175	300	68	14	295	66600	N20A175300068	
SOLO SU RICHIESTA / ONLY ON REQUEST / NUR AUF ANFRAGE										
13	60	3530	90	155	38	10	29	4800	N20B090155038	
18	70	7700	100	170	43	10	70	9130	N20A100170043	
20	80	10900	115	197	53	12	121	14300	N20A115197053	
23	90	16700	130	215	53	12	121	18100	N20A130215053	
25	110	24200	155	263	62	14	193	30200	N20A155263062	

T _{2ISO} [Nm]	Coppia d'uscita del riduttore secondo ISO 6336	Gear unit output torque as for ISO 6336	Abtriebsdrehmoment des Getriebes nach ISO 6336
Ma [Nm]	Coppia serraggio viti	Required tightening torque of the tightening bolts	Schraubenanzugsmoment
Mt [Nm]	Coppia trasmissibile	Transmissible torque	Übertragbares Drehmoment

I giunti ad attrito sono montati sull'albero cavo del riduttore.

Riportiamo di seguito le caratteristiche e gli accorgimenti da considerare per un corretto montaggio.

- 1) Pulire e sgrassare accuratamente l'albero e la sua sede.
- 2) Lubrificare la sede del giunto
- 3) Montare il giunto sul riduttore senza serrare le viti.
- 4) Inserire l'albero nella sua sede. Il montaggio deve avvenire senza interferenza e con un preciso allineamento riduttore-albero, realizzabile mediante l'ausilio di opportune attrezzature di sollevamento.
- 5) Avvitare progressivamente le viti secondo una sequenza circolare utilizzando una chiave dinamometrica e rispettando la coppia di serraggio Ma indicata nella tabella. Effettuare l'ultima passata tarando la chiave ad una coppia più alta del 3-5% rispetto ad Ma. Assicurarsi che nessuna vite possa essere ulteriormente avvitata. Il montaggio è completo e corretto se le superfici frontali dell'anello interno ed esterno si trovano sullo stesso piano (quota HS di figura).

- 6) Proteggere la zona del giunto con opportuno carter.

The friction couplings are mounted on the output hollow shaft.

For correct assembly follow the instructions below

- 1) Carefully clean and remove all grease from the shaft and its seat.
- 2) Lubricate the joint seat.
- 3) Fit the joint on the gear unit without tightening the screws.
- 4) Fit the shaft in its seat. Assembly must occur without any interference and this is only possible with exact gear unit/shaft alignment, carried out with the aid of suitable lifting equipment.
- 5) Tighten the screws gradually in a circular sequence, using a suitable torque wrench according with value Ma reported in the above table. Carry out the last tightening setting the wrench to a torque of 3-5% higher than Ma. Make sure that no screws can be further tightened. Assembly is complete and correct if the front surface of the inner and outer ring are on the same level (measure HS of drawing).

- 6) Protect the joint area with a suitable casing.

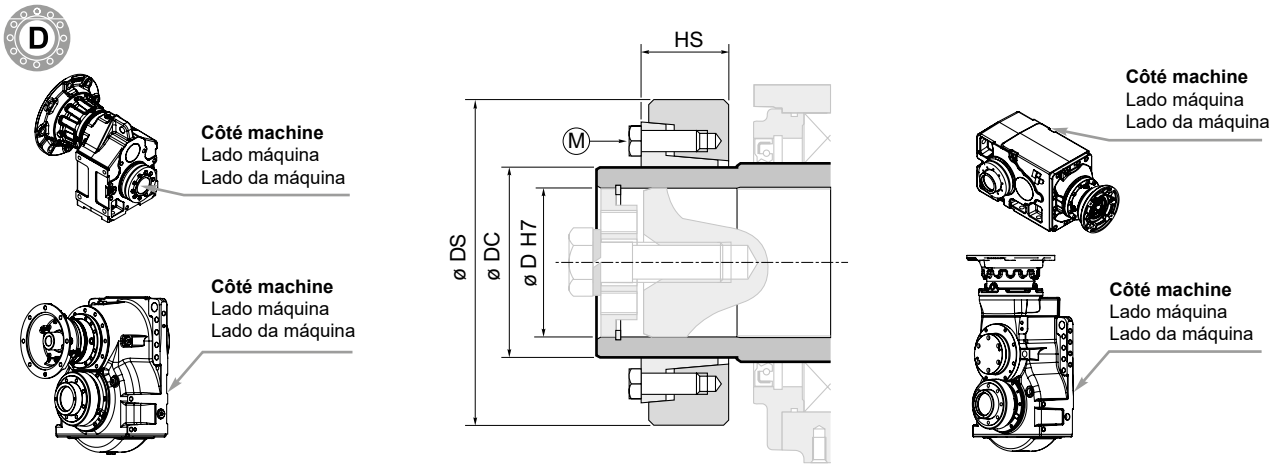
Die Schrumpfscheiben sind auf der Hohlwelle des Getriebes montiert.

Im Folgenden werden die Merkmale und die Anweisungen aufgeführt, die bei dem Einbau zu berücksichtigen sind.

- 1) Die Welle und ihren Sitz sorgfältig reinigen und entfetten.
- 2) Den Sitz der Kupplung schmieren
- 3) Die Kupplung auf das Getriebe montieren, ohne die Schrauben festzuziehen.
- 4) Die Welle in ihren Sitz einsetzen. Der Einbau muss ohne Schwierigkeiten erfolgen; Getriebe und Welle müssen perfekt ausgerichtet sein; dazu können geeignete Hubmittel eingesetzt werden.
- 5) Die Schrauben nacheinander reihum mit einem Drehmomentschlüssel anziehen und dabei die in der Tabelle angegebenen Anziehmomente Ma einhalten. Einen letzten Durchgang ausführen und dafür den Schlüssel auf ein Anziehmoment einstellen, das 3-5% höher als das in Ma angegebene ist. Sich vergewissern, dass keine Schraube weiter angezogen werden kann. Der Einbau ist vorschriftsmäßig ausgeführt, wenn sich die gegenüberliegenden Flächen des Innen- und Außenringes auf derselben Ebene (Maß HS der Abbildung) befinden.
- 6) Den Kupplungsbereich durch eine geeignete Verkleidung schützen.

Détail et instructions frette de serrage

Detalle del disco de contracción e instrucciones / Detalhe e instruções do disco de contração



Taille Tamaño Tamanho	Réducteur / Reductor / Redutor		Frette de serrage / Disco de contracción / Disco de contração						
	D	T ₂₁₅₀ [Nm]	DC	DS	HS	M UNI 5737 12.9	Ma [Nm]	Mt [Nm]	Code / Código / Código
STANDARD / ESTÁNDAR / PADRÃO									
13	70	3530	90	155	38	10	29	6000	N20B090155038
16	70	5800	90	155	38	10	70	7500	N20A090155038
18	80	7700	100	170	43	10	70	11900	N20A100170043
20	90	10900	115	197	53	12	121	18600	N20A115197053
23	100	16700	130	215	53	12	121	22000	N20A130215053
25	120	24200	155	263	62	14	193	35000	N20A155263062
28	140	35600	175	300	68	14	295	66600	N20A175300068
SEULEMENT SUR DEMANDE / SÓLO BAJO PEDIDO / SOMENTE A PEDIDO									
13	60	3530	90	155	38	10	29	4800	N20B090155038
18	70	7700	100	170	43	10	70	9130	N20A100170043
20	80	10900	115	197	53	12	121	14300	N20A115197053
23	90	16700	130	215	53	12	121	18100	N20A130215053
25	110	24200	155	263	62	14	193	30200	N20A155263062

T ₂₁₅₀ [Nm]	Couple de sortie du réducteur selon ISO 6336	Par de salida del reductor según ISO 6336	Torque de saída do redutor conforme a norma ISO 6336
Ma [Nm]	Couple de serrage des vis	Par de apriete de los tornillos	Torque de aperto dos parafusos
Mt [Nm]	Couple de transmission	Par transmissible	Torque transmissível

Les accouplements à friction sont montés sur l'arbre creux du réducteur.

Voici les caractéristiques et les artifices techniques à retenir pour un montage correct.

- 1) Nettoyer et dégraisser parfaitement l'arbre et son logement
- 2) Lubrifier le logement de l'accouplement
- 3) Monter l'accouplement sur le réducteur sans serrer les vis.
- 4) Placer l'arbre dans son logement. Le montage doit s'effectuer sans aucune interférence et cela n'est possible qu'en cas d'alignement réducteur-arbre précis à l'aide d'un outillage spécialisé pour le levage.
- 5) Visser progressivement les vis en cercle à l'aide d'une clé dynamométrique tarée au couple de serrage indiqué dans le tableau Effectuer la dernière passe en réglant la clé à un couple 3-5% plus élevé de celui indiqué. S'assurer de ne pas serrer une fois encore une vis, sinon répéter le serrage Le montage est complet et correct si les faces de la bague intérieure et extérieure se situent sur le même plan (cote HS de la figure)
- 6) Protéger la zone de l'accouplement par un carter.

Los discos de contracción se montan en los ejes huecos.

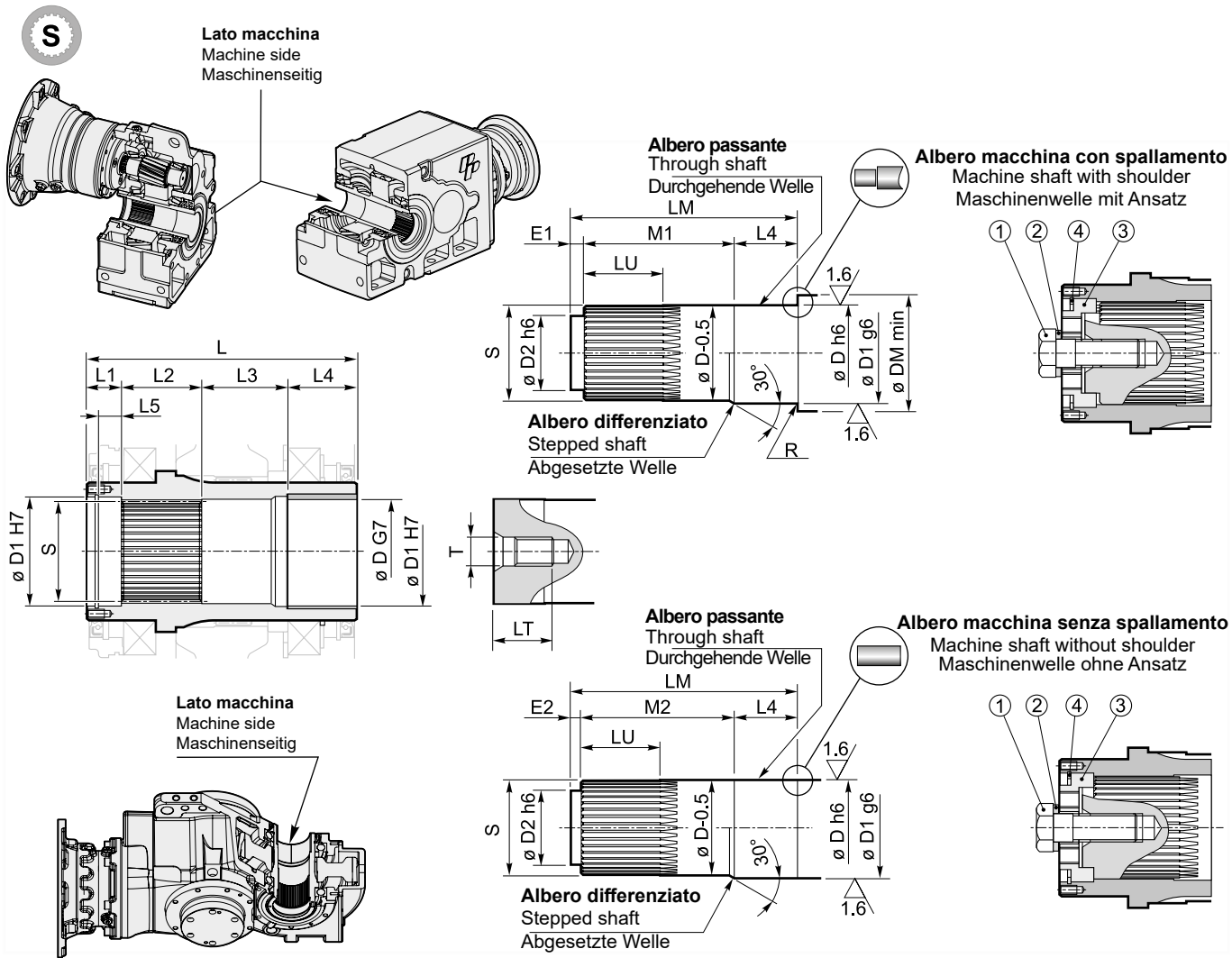
Estas son las condiciones que permiten montarlos y desmontarlos correctamente:

- 1) Limpiar y desengrasar a fondo el eje y su asiento.
- 2) Lubricar el asiento del acoplamiento
- 3) Montar el acoplamiento en el reductor sin apretar los tornillos.
- 4) Introducir el eje en el asiento. Al montar el acoplamiento no debe haber interferencias. Esto se logra alineando el reductor y el eje con precisión por medio de equipos de elevación adecuados.
- 5) Apretar los tornillos uno tras otro con una llave dinamométrica hasta el par Ma que se indica en la tabla procediendo en sentido circular. En la pasada final la llave se debe calibrar con un par del 3 al 5% más grande que Ma. Cerciorarse de que ningún tornillo quede apretado con un par inferior. El montaje correcto se considera terminado cuando las superficies frontales de los anillos interior y exterior se encuentran en el mismo plano (cota HS de la figura).
- 6) Proteger la zona del acoplamiento con un cárter adecuado.

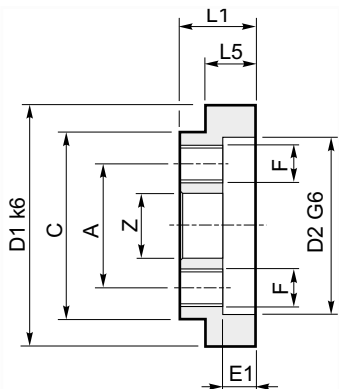
As juntas de atrito são montadas no eixo oco do redutor.

Indicam-se a seguir as características e os critérios a serem considerados para uma montagem correta.

- 1) Limpar e desengravar cuidadosamente o eixo e a sua sede.
- 2) Lubrificar a sede da junta.
- 3) Montar a junta no redutor sem apertar os parafusos.
- 4) Inserir o eixo em sua sede. A montagem deve ocorrer sem interferência e com um alinhamento preciso entre o redutor e o eixo, o que pode ser feito com o auxílio de equipamentos de içamento adequados.
- 5) Apertar progressivamente os parafusos com uma seqüência circular usando uma chave dinamométrica e respeitando o torque de aperto Ma indicado na tabela. Efetuar a última passada tarando a chave com um torque de 3 a 5% mais elevado em relação a Ma. Certificar-se de que nenhum parafuso possa ser apertado adicionalmente. A montagem estará completa e correta se as superfícies frontais do anel interno e externo se encontrarem no mesmo plano (cota HS da figura).
- 6) Proteger a região da junta com um cárter adequado.



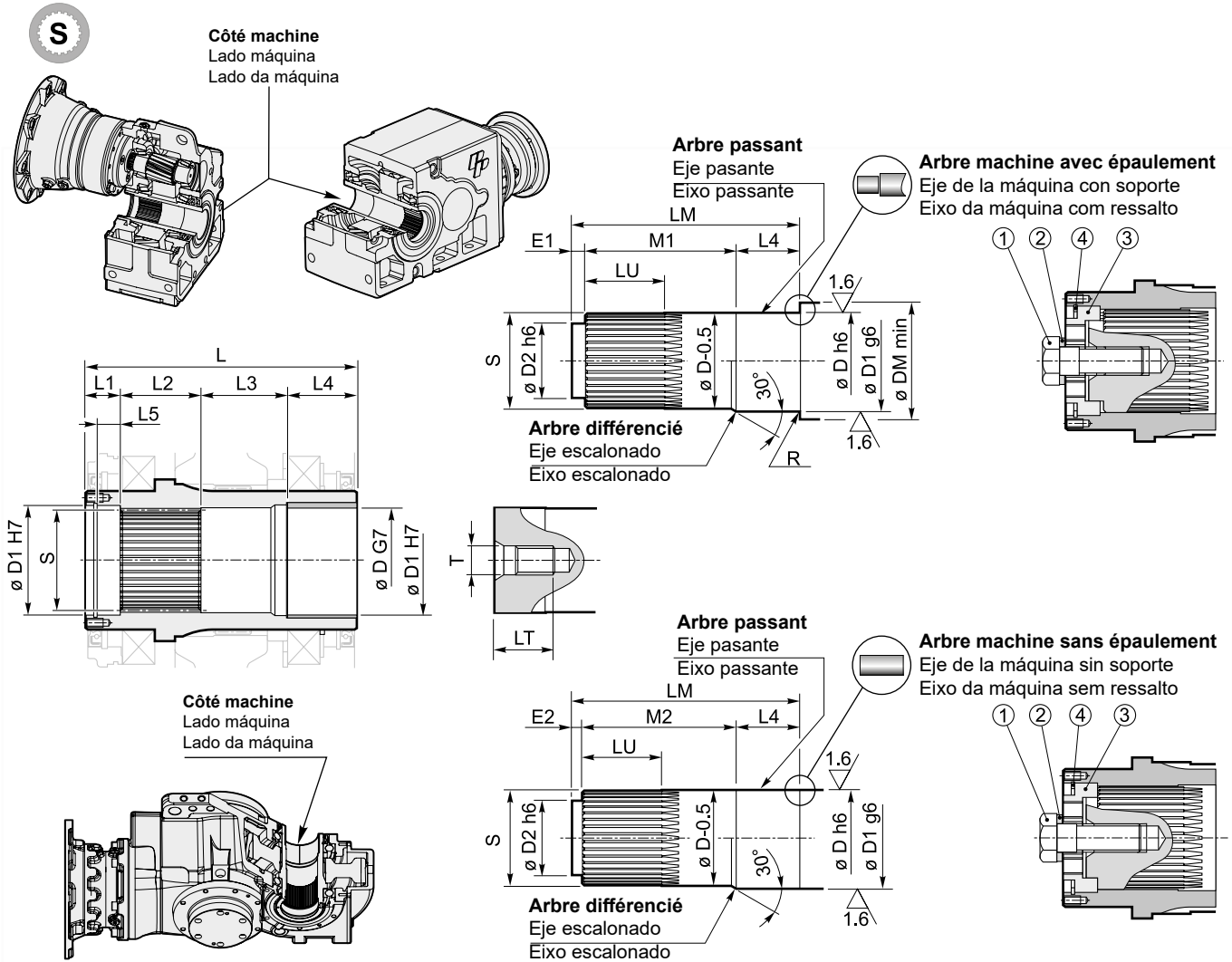
Taglia Size Größe	Schema Scheme Schema	Riduttore / Gear unit / Getriebe									Albero macchina / Machine shaft / Maschinenwelle										Vite Screw Schraube	Rondella Washer Scheibe	Fondello End plate Endplatte	Seeger Circlip Seegerring	
		S	D	D1	L	L1	L2	L3	L4	L5	LM	R	DM min	D2	E1	E2	LU	M1	M2	T					LT
STANDARD																									
13 PH	S 13S	70x64 DIN 5482	70	75	195	23	55	57	60	16	180	1	90	55	10	8	60	110	112	M20	42	M20x60	M20	F030070	75 I
13 BPH	S 13S	70x64 DIN 5482	70	75	240	23	55	102	60	16	225	1	84	55	10	8	60	155	157	M20	42	M20x60	M20	F030070	75 I
16	S 16S	70x64 DIN 5482	70	75	184	23	55	46	60	16	169	1.5	90	55	10	8	60	99	101	M20	42	M20x60	M20	F030070	75 I
18	S 18S	80x74 DIN 5482	80	85	211	25	60	66	60	16	194	1.5	100	55	10	8	65	124	126	M20	42	M20x60	M20	F030080	85 I
20	S 20S	90x84 DIN 5482	90	95	235	30	70	75	60	20	215	1.5	110	70	13	10	75	142	145	M24	50	M24x70	M24	F030090	95 I
23	S 23S	100x94 DIN 5482	100	105	294	30	80	124	60	20	274	2	120	75	13	10	85	201	204	M24	50	M24x70	M24	F030100	105 I
25	S 25S	120x3 DIN 5480	120	125	330	35	80	155	60	25	307	2	140	85	15	12	85	232	235	M24	50	M24x75	M24	F030120	125 I
28	S 28S	140x5 DIN 5480	140	145	382	20	80	202	80	—	382	1.5	160	120	20	—	85	272	—	M30	60	M30x90	M30	F030140	—



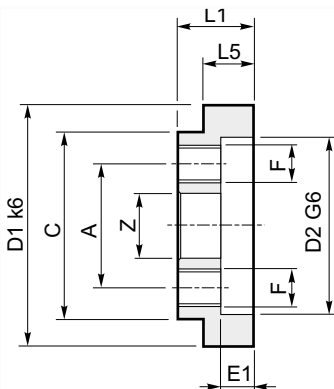
Fondello / End plate / Endplatte										
Codice / Code / Code	Schema / Scheme / Schema	D1	L1	L5	A	C	F	E1	D2	Z
F030070	S 16S	75	23	16	40	55	M10	10	55	21
F030080	S 18S	85	25	16	40	64	M12	10	55	21
F030090	S 20S	95	30	20	19	75	M16	13	70	25
F030100	S 23S	105	30	20	50	82	M16	13	75	25
F030120	S 25S	125	35	25	60	96	M16	15	85	25
F030140	S 28S	Vedi pag. 60 - 92 / See pages 60 - 92 / Siehe S. 60 - 92								

Arbre sortie creux rainuré

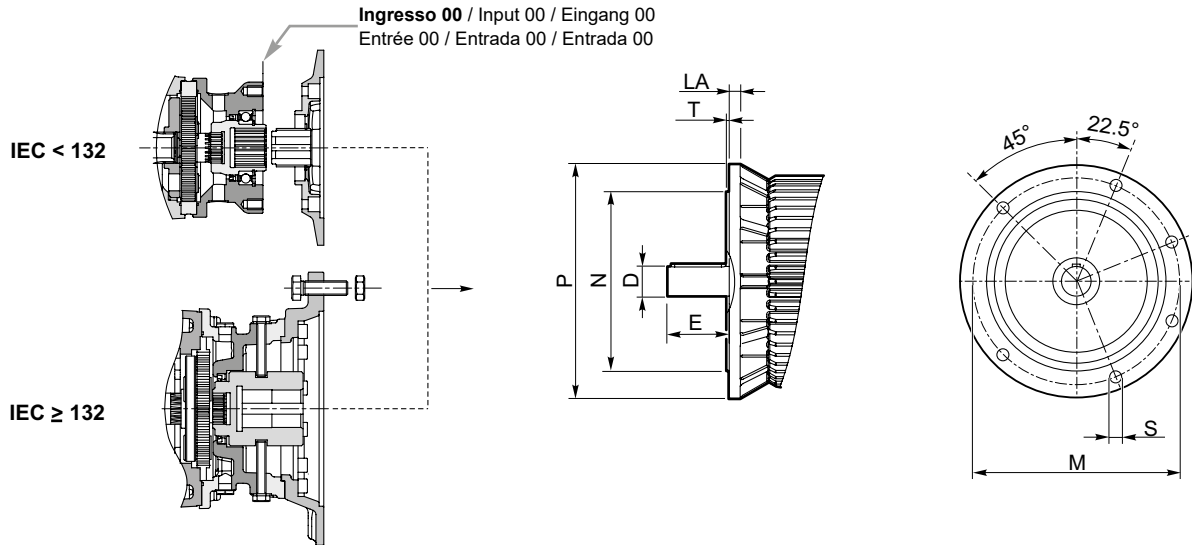
Eje de salida hueco acanalado / Eixo de saída oco estriado



Taille Tamaño Tamanho	Schéma Esquema Esquema	Réducteur / Reductor / Redutor										Arbre machine / Eje de la máquina / Eixo da máquina										Vis Tornillo Parafuso	Rondelle Arandela Arruela	Fond Fondo Placa de retenção	Seeger Anillo Seeger Anel de retenção
		S	D	D1	L	L1	L2	L3	L4	L5	LM	R	DM min	D2	E1	E2	LU	M1	M2	T	LT				
STANDARD / ESTÁNDAR / PADRÃO																									
13 PH	S 13S	70x64 DIN 5482	70	75	195	23	55	57	60	16	180	1	90	55	10	8	60	110	112	M20	42	M20x60	M20	F030070	75 I
13 BPH	S 13S	70x64 DIN 5482	70	75	240	23	55	102	60	16	225	1	84	55	10	8	60	155	157	M20	42	M20x60	M20	F030070	75 I
16	S 16S	70x64 DIN 5482	70	75	184	23	55	46	60	16	169	1.5	90	55	10	8	60	99	101	M20	42	M20x60	M20	F030070	75 I
18	S 18S	80x74 DIN 5482	80	85	211	25	60	66	60	16	194	1.5	100	55	10	8	65	124	126	M20	42	M20x60	M20	F030080	85 I
20	S 20S	90x84 DIN 5482	90	95	235	30	70	75	60	20	215	1.5	110	70	13	10	75	142	145	M24	50	M24x70	M24	F030090	95 I
23	S 23S	100x94 DIN 5482	100	105	294	30	80	124	60	20	274	2	120	75	13	10	85	201	204	M24	50	M24x70	M24	F030100	105 I
25	S 25S	120x3 DIN 5480	120	125	330	35	80	155	60	25	307	2	140	85	15	12	85	232	235	M24	50	M24x75	M24	F030120	125 I
28	S 28S	140x5 DIN 5480	140	145	382	20	80	202	80	—	382	1.5	160	120	20	—	85	272	—	M30	60	M30x90	M30	F030140	—



Fond / Fondo / Placa de retenção										
Code / Código / Código	Schéma / Esquema / Esquema	D1	L1	L5	A	C	F	E1	D2	Z
F030070	S 16S	75	23	16	40	55	M10	10	55	21
F030080	S 18S	85	25	16	40	64	M12	10	55	21
F030090	S 20S	95	30	20	19	75	M16	13	70	25
F030100	S 23S	105	30	20	50	82	M16	13	75	25
F030120	S 25S	125	35	25	60	96	M16	15	85	25
F030140	S 28S	Voir p. 60 - 92 / Ver pág. 60 - 92 / Consulte a pág. 60 - 92								



		IEC											
		63	71	80	90	100/112	132	160	180	200	225	250	280
	D	11	14	19	24	28	38	42	48	55	60	65	75
	E	23	30	40	50	60	80	110	110	110	140	140	140
	P	140	160	200	200	250	300	350	350	400	450	550	550
	N	95	110	130	130	180	230	250	250	300	350	450	450
	M	115	130	165	165	215	265	300	300	350	400	500	500
	T	3	3.5	3.5	3.5	4	4	5	5	5	5	5	5
	LA	10	10	12	12	15	15	15	18	20	20	22	22
	S	10	10	12	12	15	15	19	19	19	19	19	19

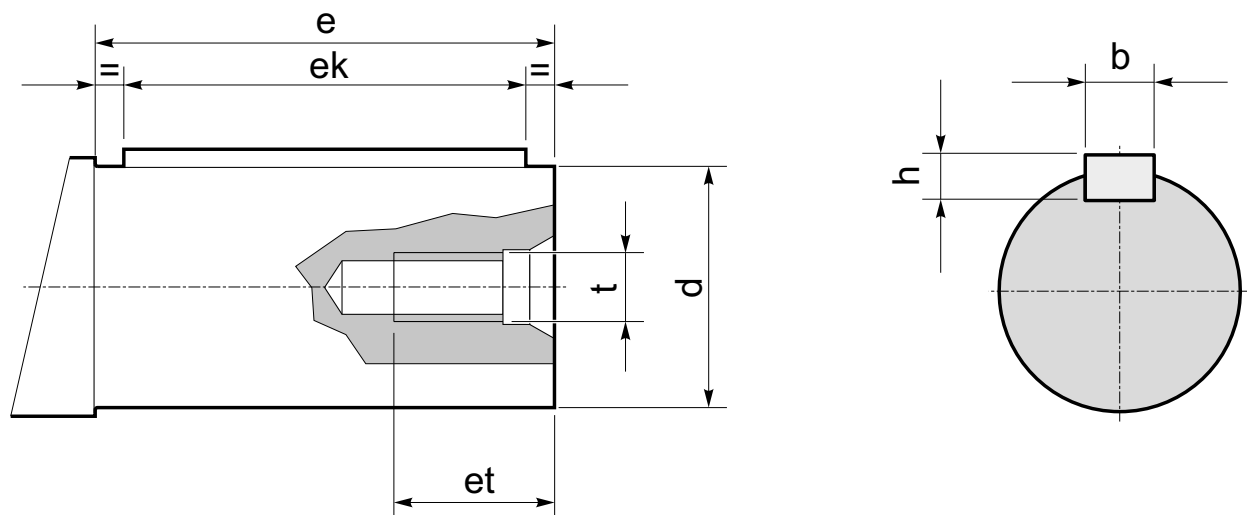
13		PH 213											
		PH 313											
		PH 413											
16		PH 216											
		PH 316											
		PH 416											
18		PH 218											
		PH 318											
		PH 418											
20		PH 220											
		PH 320											
		PH 420											
23		PH 223											
		PH 323											
		PH 423											
25		PH 225											
		PH 325											
		PH 425											
28		PH 228											
		PH 328											
		PH 428											

13		BPH 213											
		BPH 313											
		BPH 413											
16		BPH 316											
		BPH 416											
		BPH 516											
18		BPH 318											
		BPH 418											
		BPH 518											
20		BPH 320											
		BPH 420											
		BPH 520											
23		BPH 323											
		BPH 423											
		BPH 523											
25		BPH 325											
		BPH 425											
		BPH 525											
28		BPH 328											
		BPH 428											
		BPH 528											

Sono possibili accoppiamenti a norma nema per motori idraulici, flangiature speciali non normalizzate / Connections to the NEMA standard are available for hydraulic motors, special flanges not standardised / Paarungen gem a  der Norm nema sind f r Hydraulikmotoren, spezielle Flanschverbindungen, die nicht standardisiert / Accouplements conformes   la norme Nema disponibles pour moteurs hydrauliques, bridages sp ciaux non normalis s / Disponibles acoplamientos seg n norma nema para motores hidr ulicos, embridados especiales no normalizados / S o poss veis acoplamentos sob a norma nema para motores hidr ulicos, flangeamentos especiais n o normalizados

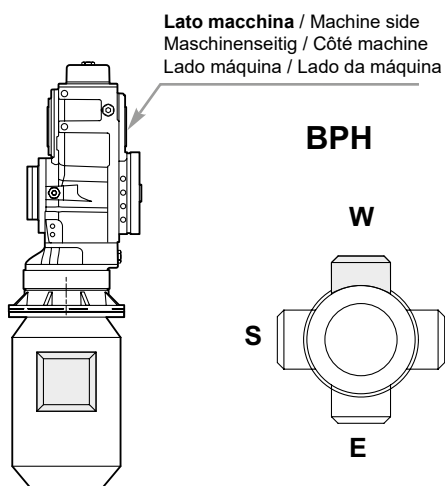
Alberi maschi ingresso

Input male shaft / Antriebsvollwellen / Arbres mâles entrée / Ejes de entrada machos / Eixos de entrada machos

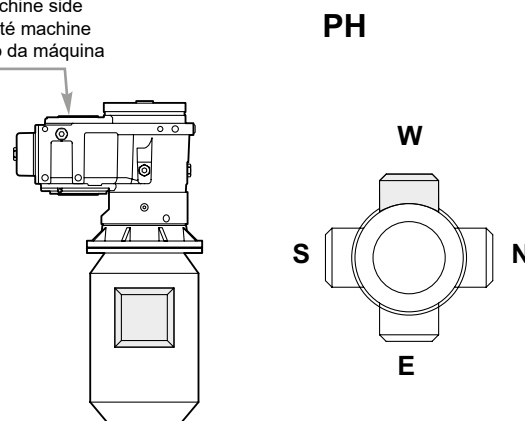


d	e	b	h	ek	t	et
35 j6	60	10	8	50	M10	22
38 j6	80	10	8	70	M10	22
42 j6	80	12	8	70	M12	28
48 k6	110	14	9	90	M16	36
60 k6	110	18	11	100	M20	42
65 m6	105	18	11	90	M20	42

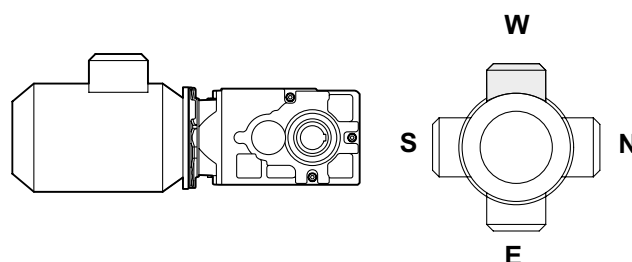
Orientamento morsettieria motore elettrico / Electric motor terminal board orientation
 Ausrichtung Klemmenleiste Elektromotor / Orientation borne moteur électrique
 Orientación de la regleta de conexiones del motor eléctrico / Orientação do terminal de ligação do motor eléctrico



Lato macchina / Machine side
 Maschinenseitig / Côté machine
 Lado máquina / Lado da máquina

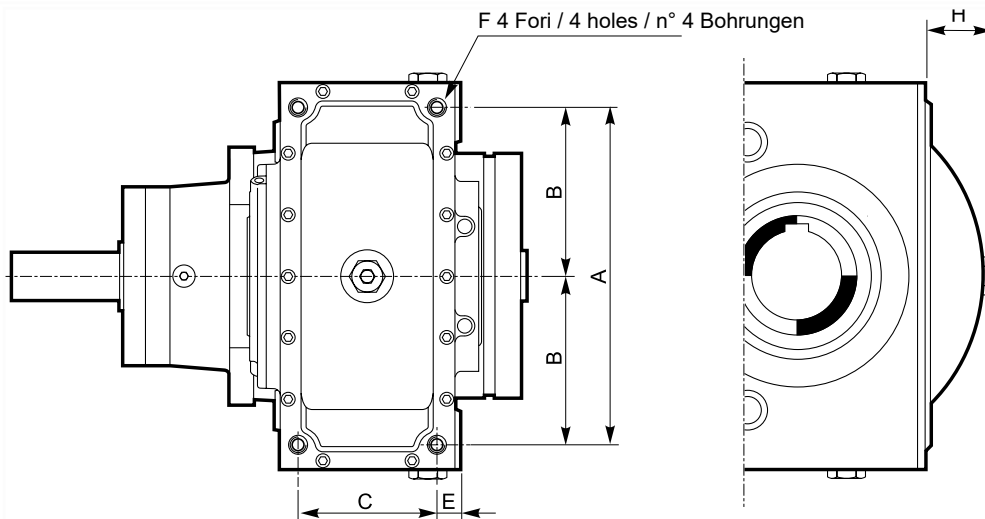
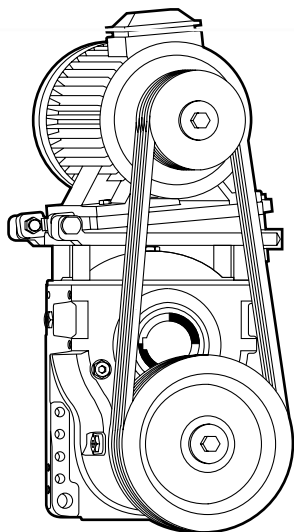


BPH13



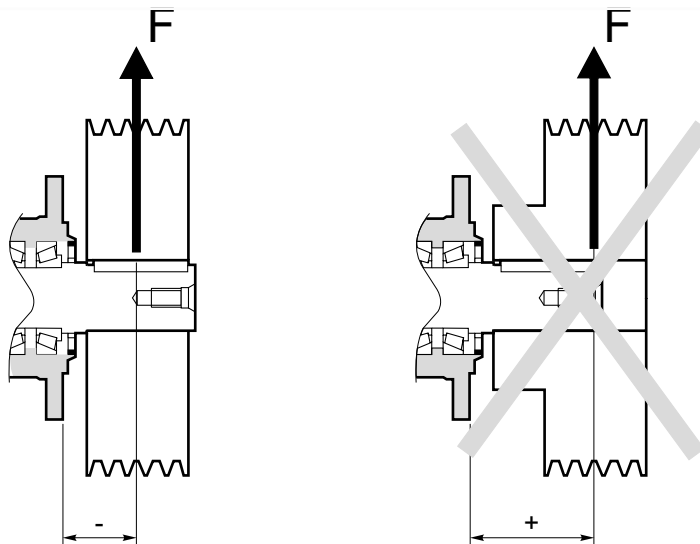
Predisposizione piattaforma motore / Motor platform / Motorplatte

Solo su richiesta / On request only / Auf Anfrage



Taglia / Size / Größe	Dimensioni / Dimensions / Abmessungen					
	A	B	C	E	F	H
13	Vedi pag.35 / See pages .35 / Siehe S.35					
16	276	138	140.0	15.0	M14	65
18	290	145	140.0	18.5	M14	65
20	340	170	140.0	24.0	M16	70
23	364	182	170.0	23.5	M18	75
25	406	203	168.5	36.5	M20	75
28	Interpellare uff. tecnico / Contact tech. office / Sich an technisches Büro wenden					

Carichi sugli alberi maschi / Pulley arrangement / Lasten auf den Vollwellen



Il montaggio di pulegge o ruote dentate genera carichi addizionali sui cuscinetti dell'albero del riduttore. Tali carichi devono essere verificati. E' buona norma (vedi figura):

- avvicinare il più possibile i carichi al riduttore
- evitare un eccessivo tensionamento delle cinghie

In caso di potenze installate notevoli e/o pulegge particolarmente piccole e/o carichi molto distanti dai supporti contattate il nostro ufficio tecnico.

Presence of pulleys generates additional loads on the gear unit bearings. For this reason some rules have to be respected (see figure):

- if possible keep loads close to the gear unit
- avoid excessive tightening of the belts

In case of high installed power and/or small pulleys and/or load distant from supports please contact our technical office.

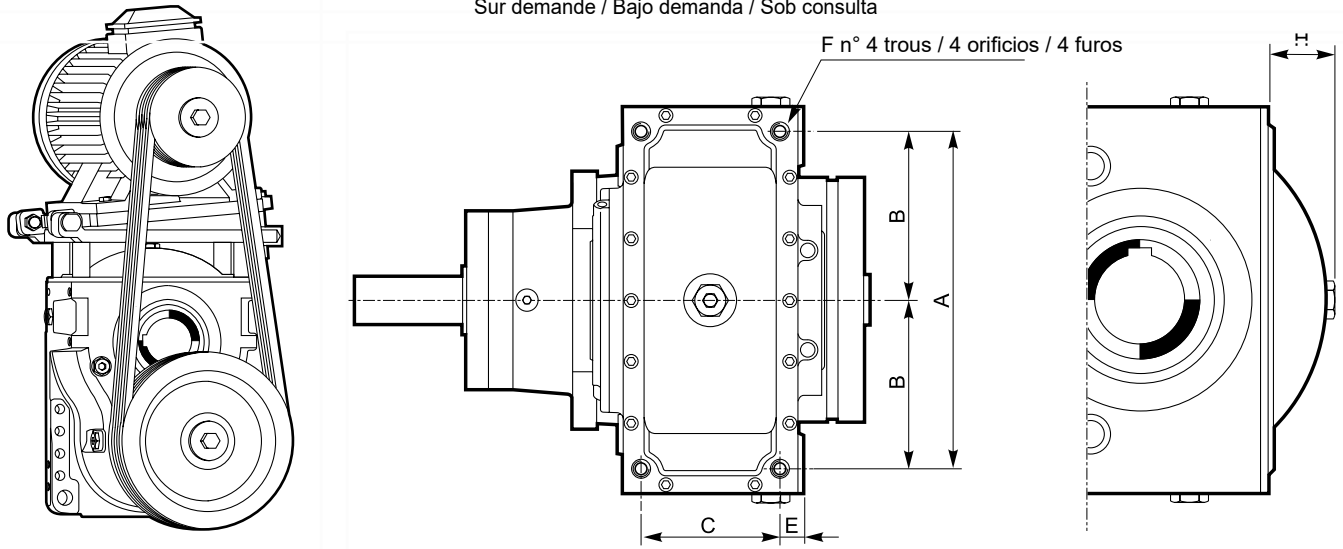
Der Einbau von Riemenscheiben und Zahnradern erzeugt zusätzliche Lasten auf die Lager der Getriebewelle. Diese Lasten müssen überprüft werden. Es ist in diesen Fällen angebracht (siehe Abbildung):

- die Lasten so nah wie möglich am Getriebe anzuordnen
- eine übermäßige Riemenspannung zu vermeiden

Bei hohen installierten Leistungen und/oder sehr kleinen Riemenscheiben und/oder von den Lagern weit entfernten Lasten wenden Sie sich bitte an unseren technischen Kundendienst.

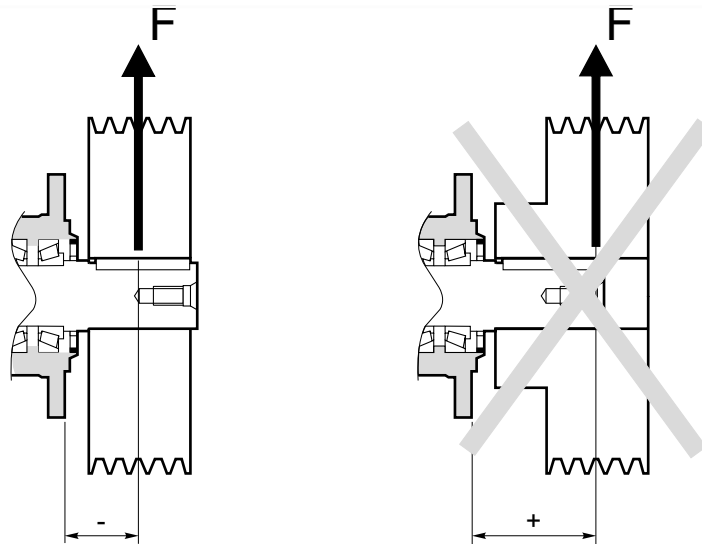
Prédisposition plate-forme moteur / Plataforma para el motor / Disposição da plataforma do motor

Sur demande / Bajo demanda / Sob consulta



Taille / Tamaño / Tamanho	Dimensions / Dimensiones / Dimensões					
	A	B	C	E	F	H
13	Voir p.35 / Ver pág. 35 / Consulte a pág. 35					
16	276	138	140.0	15.0	M14	65
18	290	145	140.0	18.5	M14	65
20	340	170	140.0	24.0	M16	70
23	364	182	170.0	23.5	M18	75
25	406	203	168.5	36.5	M20	75
28	Contacter le bureau technique / Contactar con el departamento técnico / Consultar o escrit. técnico uff. tecnico					

Charges sur les arbres mâles / Cargas sobre los ejes machos / Cargas sobre eixos machos



Le montage de poulies ou de roues dentées génère des charges additionnelles sur les roulements de l'arbre du réducteur. Ces charges doivent être contrôlées. Procéder comme suit (voir figure):

- approcher le plus possible les charges du réducteur
- éviter une tension excessive des courroies

En cas de puissances installées importantes et/ou de poulies particulièrement petites et/ou des charges très distantes des supports contacter notre bureau technique.

El montaje de poleas o ruedas dentadas genera sobre los rodamientos del eje del reductor cargas adicionales que deben ser medidas. Tener en cuenta lo siguiente (véase la figura):

- las cargas deben estar lo más cerca posible del reductor
- las correas no deben estar demasiado tensas

Si las potencias instaladas son demasiado grandes y/o las poleas demasiado pequeñas y/o las cargas están demasiado lejos de los soportes, contactar con nuestra Oficina Técnica.

A montagem de polias ou rodas dentadas gera cargas adicionais sobre os rolamentos do eixo do reductor. Essas cargas devem ser verificadas. É uma boa prática (ver a figura):

- aproximar o máximo possível as cargas do reductor
- evitar uma tensão excessiva das correias

No caso de potências instaladas elevadas e/ou polias particularmente pequenas e/ou cargas muito distantes dos suportes, entre em contato com o nosso escritório técnico.

Dispositivi antiritorno

Il dispositivo antiritorno è un meccanismo atto a bloccare uno dei due sensi di rotazione.

Tale dispositivo può essere posizionato sull'albero di ingresso o su un albero intermedio, a seconda della configurazione del riduttore.

Tipicamente la massima coppia di bloccaggio vale il doppio della T2ISO, riferirsi ai nostri uffici tecnici per maggiori informazioni.

Il senso di rotazione libera è indicato sul riduttore con una freccia rivettata sul riduttore, per la definizione dei sensi di rotazione fare riferimento alla figura sottostante.

Backstop device

Backstop device blocks the rotation in one direction.

This device can be located on the input shaft or in an intermediate shaft due to gearbox configuration.

The maximum blocking torque is typically twice the T2ISO torque, more details are available through our technical office.

The free rotation direction is indicated on the gearbox with an arrow fixed on the gearbox, for designation see the following scheme.

Rücklaufsperre

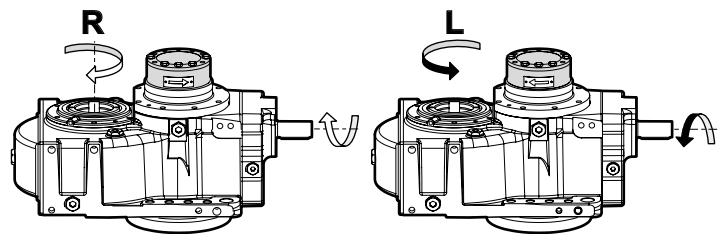
Die Rücklaufsperre ist eine Vorrichtung, die eine der beiden Drehrichtungen sperrt.

Diese Vorrichtung kann je nach Getriebekonfiguration auf der Antriebswelle oder einer Zwischenwelle montiert werden.

Typischerweise ist das maximale Sperrmoment doppelt so hoch wie T2ISO. Wenden Sie sich bei Rückfragen an unseren technischen Kundendienst.

Der freie Drehsinn wird durch einen auf das Getriebe genieteten Pfeil angezeigt; halten Sie sich für die Festlegung der Drehrichtungen an die folgende Abbildung.

Dispositivi antiritorno per PH chiedere all'ufficio tecnico
 Non-return devices for PH, ask the technical office
 Freilaufeinrichtungen für PH beim technischen Büro anfragen



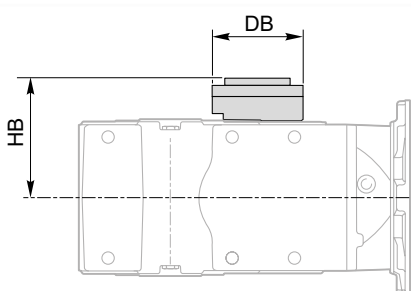
BPH

Riduttori ad assi ortogonali / Bevel helical gearboxes / Planeten-Kegelradgetriebe

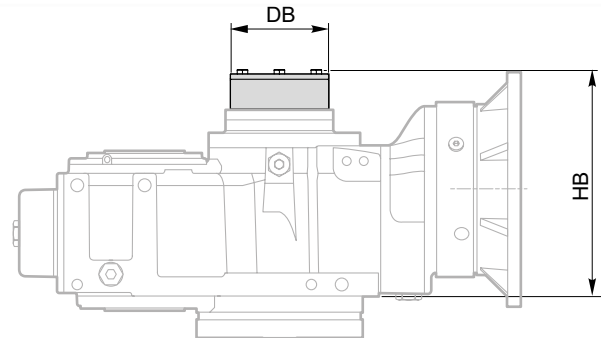
Dispositivo antiritorno montato su albero intermedio

Backstop device mounted on intermediate shaft

Auf der Zwischenwelle montierte Rücklaufsperre



Solo BPH13
 Only BPH13
 Nur BPH13



	BPH.13	BPH.16	BPH.18	BPH.20	BPH.23	BPH.25	BPH.28
DB	138	150	150	150	180	180	180
HB	180	307	323	345	395	440	432

Dispositif antidévireur

Le dispositif antidévireur est un mécanisme qui sert à bloquer un des deux sens de rotation.

Ce dispositif peut être positionné sur l'arbre d'entrée ou sur un arbre intermédiaire selon la configuration du réducteur.

Le couple de blocage maximum est le double de la T2ISO, contacter notre bureau technique pour plus d'informations. Le sens de rotation libre est indiqué sur le réducteur avec une flèche rivetée sur le réducteur, pour la définition des sens de rotations voir la figure ci-dessous.

Dispositivos antirretorno

El dispositivo antirretorno es un mecanismo que bloquea uno de los sentidos de rotación.

Dependiendo de la configuración del reductor puede estar en el eje de entrada o en un eje intermedio.

El par de bloqueo máximo es normalmente igual al doble del T2ISO (contactar con nuestra Oficina Técnica). El sentido de rotación libre está indicado por la flecha grabada en la carcasa del reductor. Para definir los sentidos de rotación se debe tomar como referencia la figura siguiente.

Dispositivos anti-retorno

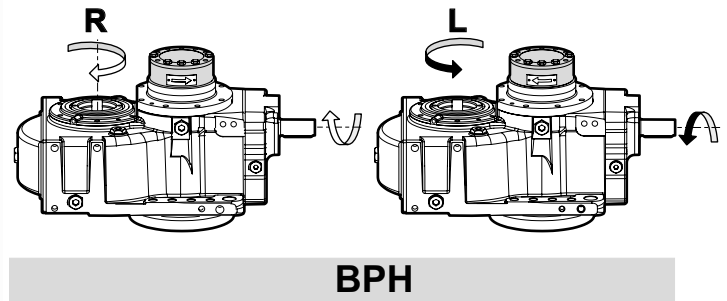
O dispositivo anti-retorno é um mecanismo capaz de bloquear um dos dois sentidos de rotação.

Esse dispositivo pode ser posicionado no eixo de entrada ou no eixo intermediário, conforme a configuração do reductor.

Normalmente, o torque máximo de bloqueio vale duas vezes T2ISO. Consultar nossos escritórios técnicos para obter mais informações.

O sentido de rotação livre é indicado no reductor com uma seta gravada no reductor. Para obter a definição dos sentidos de rotação, consultar a figura abaixo.

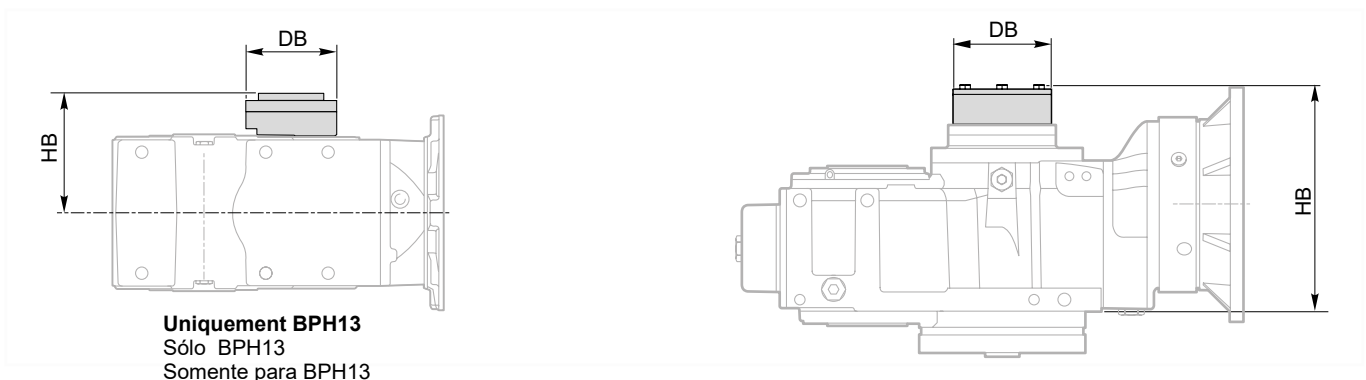
Dispositifs anti-retour pour PH, demander au bureau technique
 Dispositivos antirretorno para PH solicitar al departamento técnico
 Dispositivos anti-retorno para PH: solicitar ao escritório técnico



Reductores con ejes perpendiculares / Réducteurs à engrenages cylindro-coniques Redutores de eixos ortogonais

Dispositif antidévireur monté sur arbre intermédiaire

Dispositivo antirretorno montado en el eje intermedio
 Dispositivo anti-retorno montado no eixo intermediário



	BPH.13	BPH.16	BPH.18	BPH.20	BPH.23	BPH.25	BPH.28
DB	138	150	150	150	180	180	180
HB	180	307	323	345	395	440	432

Comandi ausiliari

Il comando ausiliario è un dispositivo atto ad azionare la macchina a bassa velocità per esigenze di montaggio o manutenzione.

Quando è in funzione il motore principale un meccanismo di ruota libera svincola il motore ausiliario. Quando è in funzione il motore ausiliario l'albero di ingresso del riduttore ruota lentamente trascinato da questo motore.

Contattare il referente DANA di zona.

Auxiliary drive

Auxiliary drive is a device which may be useful to drive the plant in case of maintenance.

When principal drive is running a free wheel mechanism releases the auxiliary drive. When auxiliary drive is running gearbox input shaft rotates slowly.

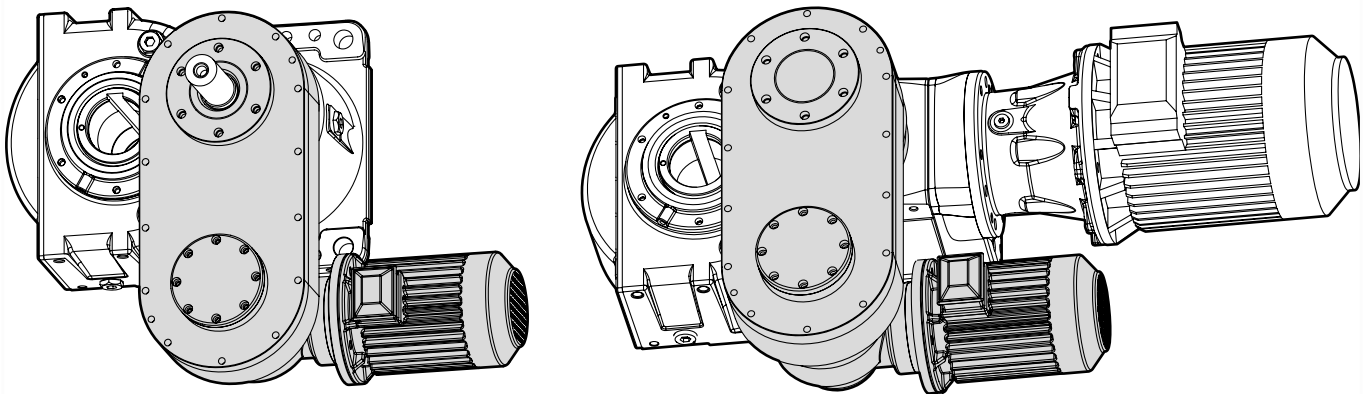
Consult the DANA area contact person for further details.

Hilfsantriebe

Der Hilfsantrieb ermöglicht es, eine Maschine während der Montage oder Wartung mit niedriger Geschwindigkeit zu fahren.

Während des Laufs des Hauptmotors löst ein Freilauf den Hilfsmotor aus. Sobald der Hilfsmotor in Betrieb ist, wird die Antriebswelle mit langsamer Drehung von diesem Motor angetrieben.

Wenden Sie an die DANA Kontaktperson der zone.



Commandes auxiliaires

La commande auxiliaire est un dispositif d'actionnement de la machine à basse vitesse pour des exigences de montage ou d'entretien.

Lorsque le moteur principal fonctionne un mécanisme de roue libre libère le moteur auxiliaire. Lorsque le moteur auxiliaire fonctionne l'arbre d'entrée du réducteur tourne lentement entraîné par ce moteur.

Consulter la personne de référence de la zone DANA pour de plus amples informations.

Mandos auxiliares

El mando auxiliar es un dispositivo que se utiliza para accionar la máquina a baja velocidad cuando hay que hacer montajes o mantenimiento.

Cuando el motor principal está funcionando, el mecanismo de rueda libre desembraga al motor auxiliar. Cuando el motor auxiliar está funcionando, arrastra al eje de entrada haciéndolo girar lentamente.

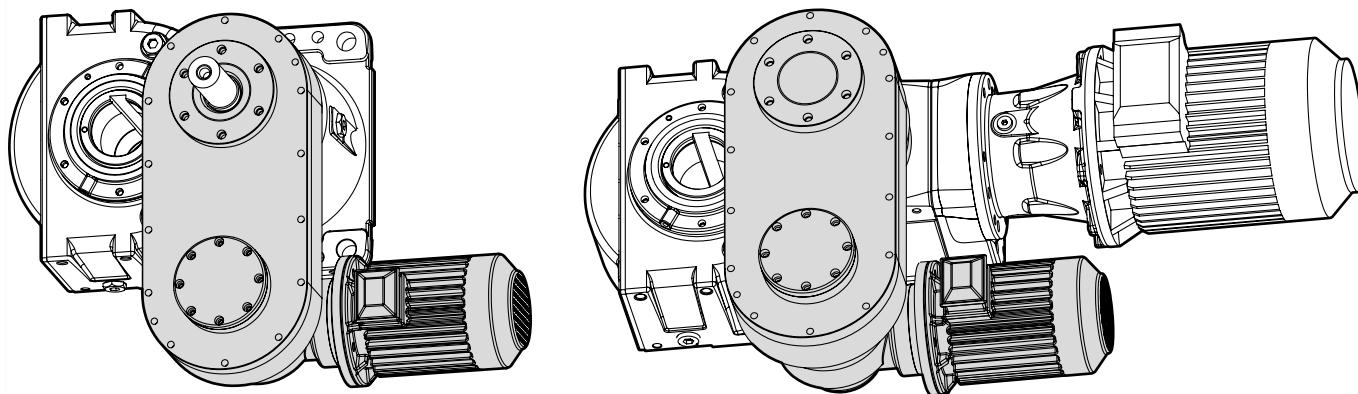
Si desea más detalles, contacte a la persona de contacto del área de DANA.

Acionamentos auxiliares

O acionamento auxiliar é um dispositivo capaz de acionar a máquina a velocidade reduzida por exigências de montagem ou manutenção.

Quando o motor principal está em funcionamento, um mecanismo de roda livre desengata o motor auxiliar. Quando o motor auxiliar está em funcionamento, o eixo de entrada do redutor gira lentamente acionado por esse motor.

Consulte seu contato local da DANA para obter mais detalhes.



Punti di ancoraggio

Il motoriduttore deve essere supportato sia radialmente che assialmente dall'albero della macchina.

Occorre ancorare il riduttore contro la sola rotazione, mediante un vincolo libero assialmente, prevedendo un gioco assiale adeguato.

L'ancoraggio deve permettere i movimenti sempre presenti nei sistemi pendolari. Occorre quindi prevedere l'inserimento di elementi elastici come molle a tazza, tamponi elastici, ammortizzatori, tiranti snodati o simili. Tali elementi servono ad evitare pericolosi carichi supplementari sul motoriduttore stesso.

Se esistono pericoli per persone o cose derivanti da cadute o proiezioni del riduttore o di parti di esso, prevedere appropriate sicurezze contro la rotazione o lo sfilamento del riduttore dall'albero macchina conseguenti a rotture accidentali del vincolo di reazione o alla rottura accidentale dell'albero macchina

Reaction arrangements

When shaft mounted the gearmotor must be supported both axially and radially by the shaft end of the driven machine.

Anchor the gear unit against rotation only, by means of a reaction constraint having freedom of axial movement and adequate axial clearance.

The reaction arm shall permit the minor radial oscillations, always present in shaft mounted applications, for this reason elastic elements like disc springs, rubber buffers, vibration dampers, articulated joints, brackets or similar. Elastic elements will prevent dangerous overloads on the gearmotor.

Always consider the danger of exceptional situations like rotation or falling of the gearmotor due to the breakage of the reaction arm movement of the gearmotor due to the breakage of the driven shaft or its bearings

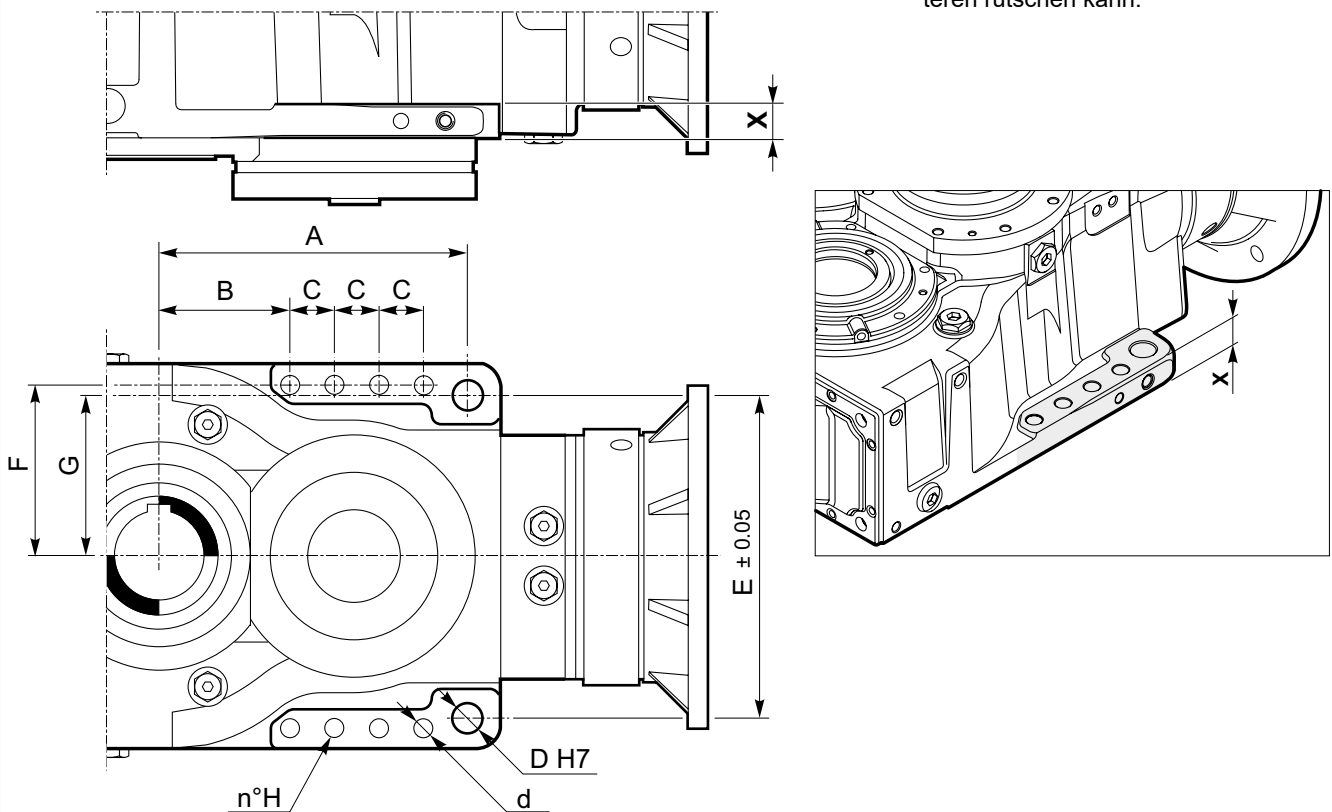
Befestigungspunkte

Der Getriebemotor muss sowohl radial wie auch axial von der Maschinenwelle gestützt werden.

Das Getriebe muss so an dem Maschinenaufbau befestigt werden, dass eine Drehung des Gehäuses ausgeschlossen ist.

Die Befestigung muss die in Auf-steckgetrieben auftretenden Drehungen ermöglichen. Es müssen daher elastische Elemente wie Tellerfedern, elastische Puffer, Stoßdämpfer, Gelenkstangen und ähnliche Vorrichtungen installiert werden. Diese Bauteile verhindern gefährliche zusätzliche Lasten auf dem Getriebemotor.

Falls die Gefahr besteht, dass Personen oder Sachen durch ein herunterfallendes oder eventuell herausgeschleudertes Getriebe oder Teile desselben verletzt oder beschädigt werden können, müssen Sicherheitsvorrichtungen eingebaut werden, die verhindern, dass das Getriebe bei einem Bruch der Arretiervorrichtung oder der Maschinenwelle von der letzteren rutschen kann.



Taglia / Size / Größe	D (H7)	d	H	X	A	B	C	E (±0.05)	F	G
PH 13	Vedi pag.34 / See pages.34 / Siehe S. 34									
BPH 13	Vedi pag.64 / See pages.64 / Siehe S. 64									
PH 16	25	15	4	30	245	145	50	230	125	115
BPH 16	25	15	6	30	245	125	40	270	145	135
PH 18 - BPH 18	28	16	6	30	280	150	40	280	147.5	140
PH 20 - BPH 20	30	18	8	35	315	135	45	330	175	165
PH 23 - BPH 23	35	20	8	40	365	165	50	370	198	185
PH 25 - BPH 25	35	22	8	45	385	170	50	420	220	210
PH 28	45	25	2	45	460	275	100	460	230	210
BPH 28	45	25	2	45	490	300	100	490	250	230

Points d'ancrage

Le motorréducteur doit être supporté radialement et axialement par l'arbre de la machine.

Ancrer le réducteur contre la rotation seule, par un dispositif libre axialement, en prévoyant un jeu axial adéquat.

L'ancrage doit permettre les mouvements toujours présents sur les systèmes pendulaires. Prévoir des éléments élastiques comme les ressorts à godets, les tampons élastiques, les amortisseurs, les tirants articulés ou autres. Ces éléments servent à éviter de dangereuses charges supplémentaires sur le motorréducteur.

En cas de dangers pour les personnes ou les choses dérivant de chutes ou de projections du réducteur ou d'une partie de réducteur, prévoir des sécurités appropriées contre la rotation ou le défilement du réducteur de l'arbre de la machine faisant suite à des ruptures accidentelles du lien de réaction ou à la rupture accidentelle de l'arbre de la machine

Puntos de anclaje

El motorreductor debe estar soportado por el eje de la máquina en sentido radial y axial.

Para impedir la rotación es preciso anclarlo mediante un vínculo libre en sentido axial que permita un juego axial adecuado.

Como por otra parte el anclaje debe permitir las movimientos típicos de los sistemas pendulares, habrá que añadir elementos elásticos tales como muelles de arandela, tampones elásticos, amortiguadores, tirantes articulados, etc. para evitar cargas suplementarias sobre el motorreductor.

Si la caída o la proyección del reductor o de cualquiera de sus partes como consecuencia de la rotura accidental del vínculo de reacción o del eje de la máquina constituyen un peligro para las personas o los bienes, hay que instalar dispositivos adecuados de protección contra la rotación o separación del reductor.

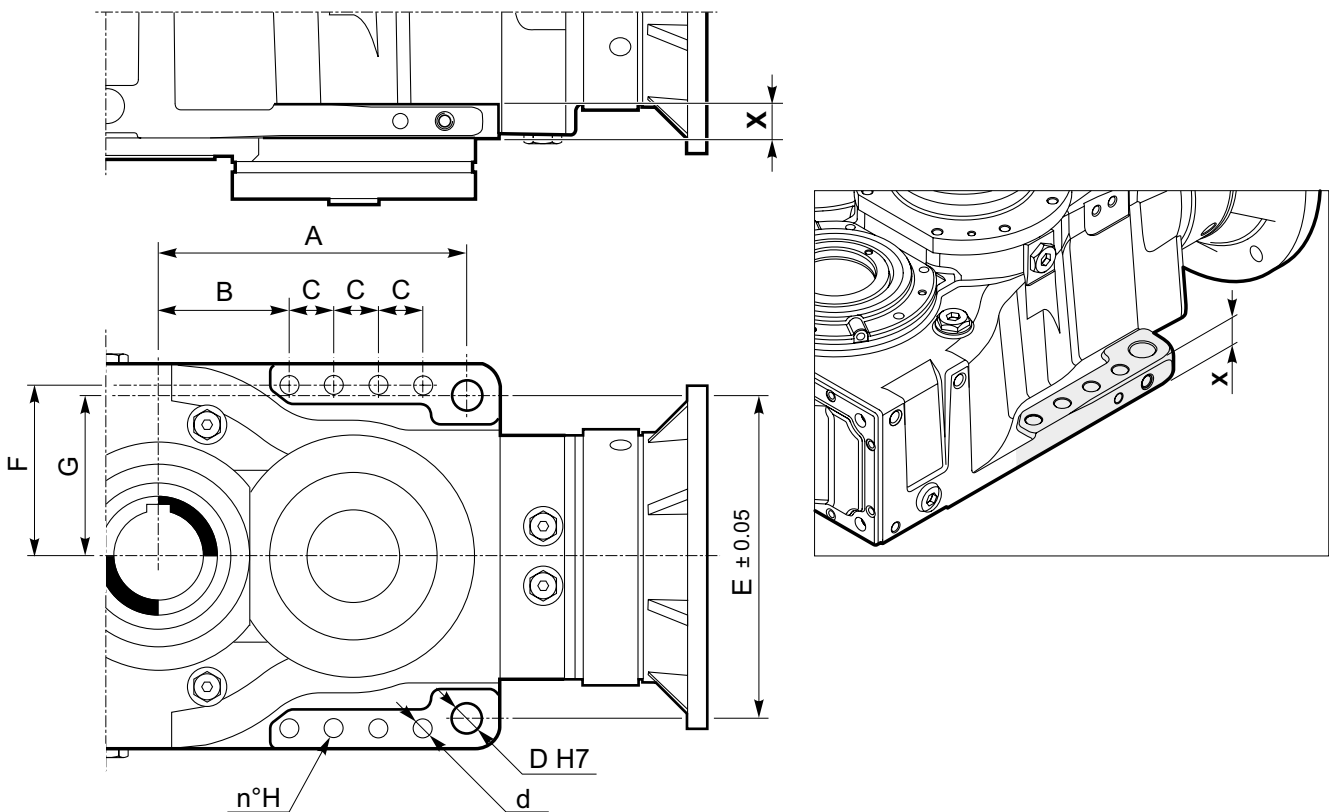
Pontos de ancoragem

O moto-reductor deve ser suportado radialmente e axialmente pelo eixo da máquina.

É necessário ancorar o reductor contra a rotação através de um vínculo livre axialmente, prevendo um jogo axial adequado.

A ancoragem deve permitir as movimentos sempre presentes nos sistemas pendulares. Assim, é necessário prever a inserção de elementos elásticos, como molas Belleville, tampões elásticos, amortecedores, tirantes flexíveis ou similares. Esses elementos servem para evitar cargas suplementares perigosas sobre o próprio moto-reductor.

Se existirem riscos pessoais ou materiais derivados de quedas ou projeções do reductor ou de suas partes, será necessário prever medidas de segurança adequadas contra a rotação ou o deslizamento do reductor do eixo da máquina em consequência de rupturas acidentais da haste de torção ou à ruptura acidental do eixo da máquina.



Taille / Tamaño / Tamanho	D (H7)	d	H	X	A	B	C	E (±0.05)	F	G
PH 13	Voir p. 34 / Ver pág. 34 / Consulte a pág. 34									
BPH 13	Voir p. 64 / Ver pág. 64 / Consulte a pág. 64									
PH 16	25	15	4	30	245	145	50	230	125	115
BPH 16	25	15	6	30	245	125	40	270	145	135
PH 18 - BPH 18	28	16	6	30	280	150	40	280	147.5	140
PH 20 - BPH 20	30	18	8	35	315	135	45	330	175	165
PH 23 - BPH 23	35	20	8	40	365	165	50	370	198	185
PH 25 - BPH 25	35	22	8	45	385	170	50	420	220	210
PH 28	45	25	2	45	460	275	100	460	230	210
BPH 28	45	25	2	45	490	300	100	490	250	230

Montaggio con tirante e molle a tazza

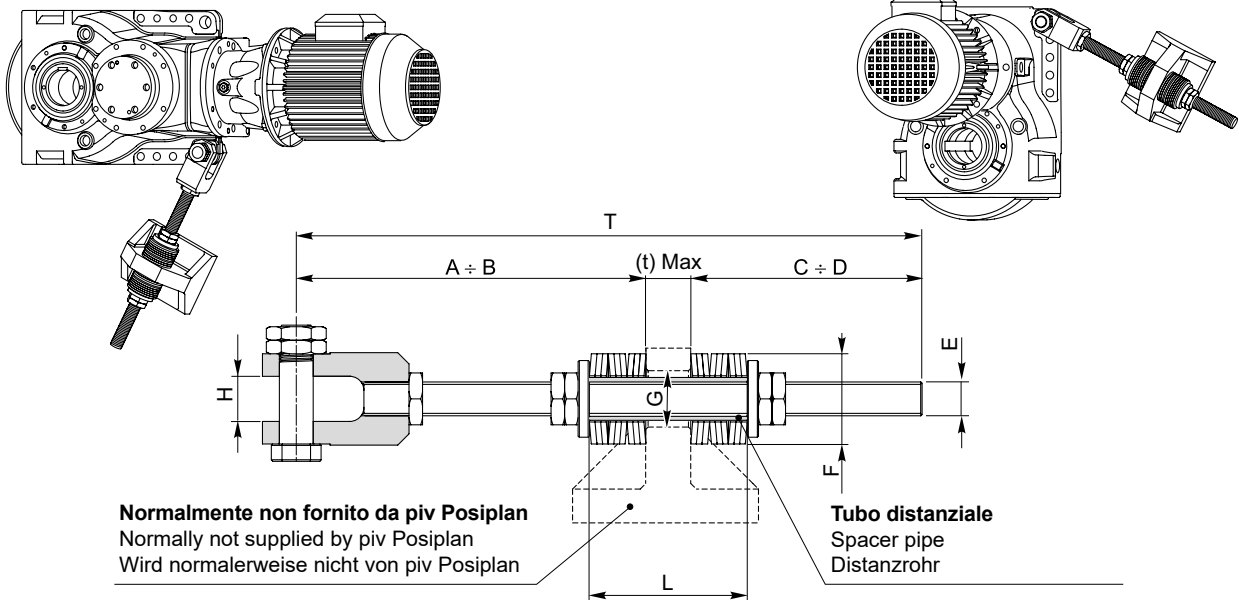
L'accoppiamento avviene tramite un perno calibrato da inserire nel foro di fissaggio in tolleranza H7. La forcella permette il gioco assiale. Le molle a tazza fungono da elemento elastico per smorzare le vibrazioni in senso radiale. Contattare il referente DANA di zona per maggiori dettagli.

Reaction arrangement with fork, tie rod and disc springs

Coupling shall be made with a gauged pin inserted in one of the H7 tolerance holes. The fork allows axial backlash. Disc springs acts like elastic elements and smooth radial vibrations. Consult the DANA area contact person for further details.

Einbau mit Zugstange und Tellerfeder

Die Ankopplung erfolgt mit einem Bolzen, der mit Toleranz H7 in die Befestigungsbohrung eingepasst wird. Die Gabel ermöglicht das Axialspiel. Die Tellerfedern dienen als elastische Elemente zur Dämpfung der radialen Schwingungen. Wenden Sie sich an die DANA Kontaktperson der zone.



Tirante di reazione / Reaction arm / Drehmomentstütze												
Taglia / Size / Größe	Codice / Code / Code	A	B	* t (Max)	C	D	T	E	F	G	H	* L
PH16 - BPH16	IA00149	250	225	40	120	95	385	M30	80	50	35	110
PH18 - BPH18	IA00130	250	225	40	120	95	385	M30	80	50	35	110
PH20 - BPH20	IA00127	310	230	40	205	285	555	M30	80	50	40	140
PH23 - BPH23	IA00129	350	310	40	170	210	560	M30	80	50	45	140
PH25 - BPH25	IA00156	380	330	50	140	190	570	M36	100	56	55	170
PH28 - BPH28	IA00192	490	355	50	205	340	580	M42	125	70	55	205

N.B. La quota "L" va modificata in relazione alla quota (t) per mantenere il corretto precarico delle molle a tazza.

* Esempio: Taglia 20 con (t)=35mm anziché 40 mm come da tabella, avremo L=(140-5)=135 mm, quindi accorceremo il tubo distanziale di 5 mm.

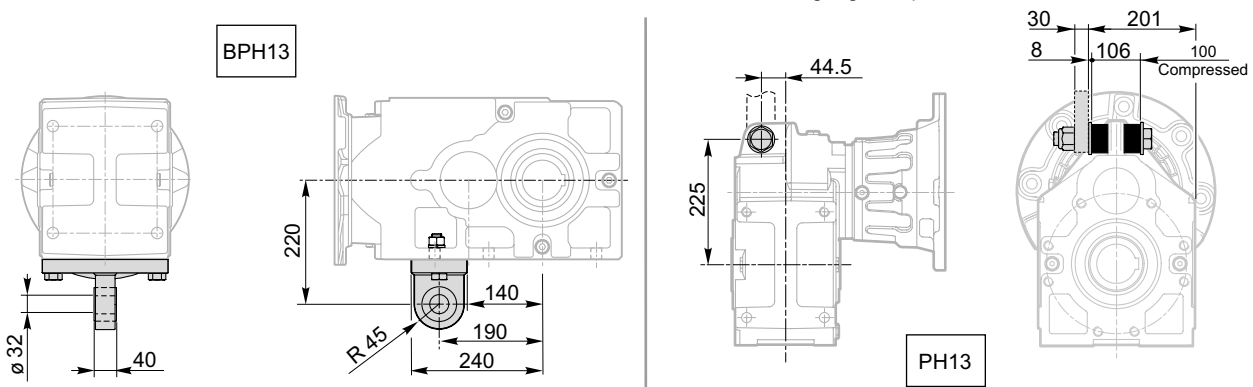
NOTE: The "L" dimension is to be changed in relation to the figure (t) to keep the correct pre-loading of the Belleville washers

* Example: Size 20 with (t)=35mm instead of 40 mm as seen in the table, we will have L=(140-5)=135 mm, so we will shorten the spacer pipe 5 mm.

Anmerkung: Das Maß "L" muss in Bezug auf das Maß (t) verändert werden, um die korrekte Vorspannung der Tellerfedern einzuhalten.

* Beispiel: Größe 20 mit (t)=35 mm anstatt 40 mm wie gemäß Tabelle, erhält man L=(140-5)=135 mm, manverkürzt das Distanzrohrstück somit um 5 mm.

Kit antivibrante / Antivibration kit / Bausatz Schwingungsdämpfer



Accessoires et options

Accesorios y opciones / Acessórios e opcionais



Montage avec tirant et ressorts à godet

L'accouplement se fait par un axe calibré à insérer dans l'alésage de fixation en tolérance H7. La fourche permet le jeu axial. Les ressorts à godet servent d'élément élastique pour amoindrir les vibrations en sens radial.

Consulter la personne de référence de la zone DANA pour de plus amples informations.

Montaje con tirante y muelles de arandela

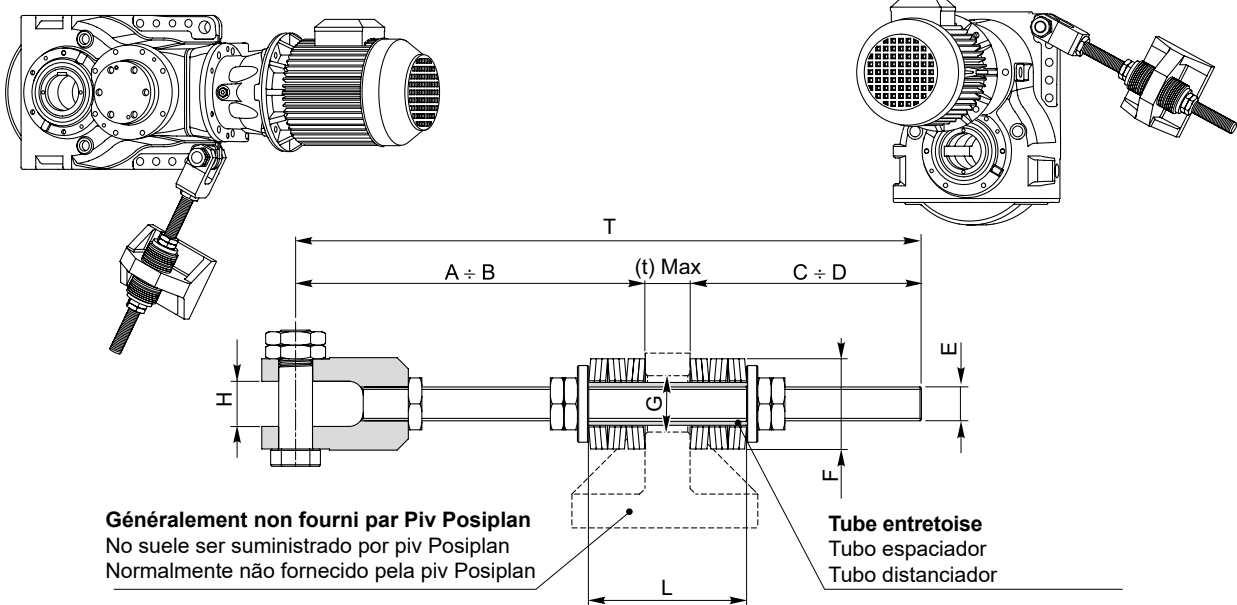
Este acoplamiento se realiza introduciendo un perno calibrado en el orificio de fijación con tolerancia H7. La horquilla permite el juego axial. Los muelles de arandela son elementos elásticos que amortiguan las vibraciones en sentido radial.

Si desea más detalles, contacte a la persona de contacto del área de DANA.

Montagem com tirante e molas Belleville

O acoplamento ocorre através de um pino calibrado a ser inserido no furo de fixação com tolerância H7. O garfo permite o jogo axial. As molas Belleville atuam como elemento elástico para atenuar as vibrações no sentido radial.

Consulte seu contato local da DANA para obter mais detalhes.



Généralement non fourni par Piv Posiplan
No suele ser suministrado por piv Posiplan
Normalmente não fornecido pela piv Posiplan

Tube entretoise
Tubo espaciador
Tubo distanciador

Tirant de réaction / Tirante de reacción / Tirante de torção

Taille / Tamaño / Tamanho	Code / Código / Código	A	B	* t (Max)	C	D	T	E	F	G	H	* L
PH16 - BPH16	IA00149	250	225	40	120	95	385	M30	80	50	35	110
PH18 - BPH18	IA00130	250	225	40	120	95	385	M30	80	50	35	110
PH20 - BPH20	IA00127	310	230	40	205	285	555	M30	80	50	40	140
PH23 - BPH23	IA00129	350	310	40	170	210	560	M30	80	50	45	140
PH25 - BPH25	IA00156	380	330	50	140	190	570	M36	100	56	55	170
PH28 - BPH28	IA00192	490	355	50	205	340	580	M42	125	70	55	205

N.B.
la valeur « L » doit être modifiée en fonction de la valeur (t) pour que la précharge des ressorts Belleville reste correcte.

* Exemple : dimension 20 avec (t)=35 mm au lieu de 40 mm selon le tableau, nous aurons $L=(140-5)=135$ mm, et nous devons donc raccourcir la longueur du tube entretoise de 5 mm

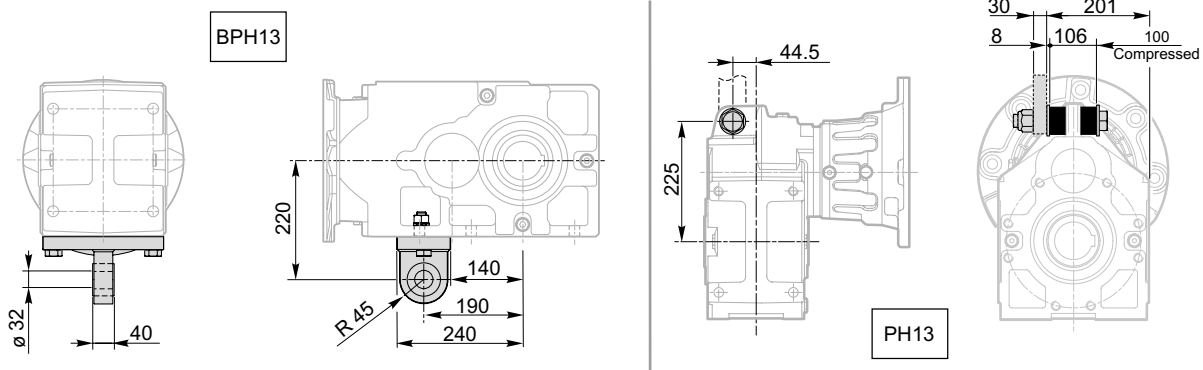
Nota:
La cota "L" se ha de modificar en función de la cota (t) para mantener la precarga correcta de las arandelas Belleville.

* Ejemplo: Aparejo 20 con (t)=35mm en lugar de 40 mm como se indica en la tabla, se obtendrá $L=(140-5)=135$ mm, es decir, habrá que acortar el tubo separador 5 mm.

NOTA
A cota "L" deve ser modificada em relação à cota (t) para manter a pré-carga correta das molas Belleville.

* Exemplo: Tamanho 20 com (t)=35 mm em vez de 40 mm como indicado na tabela, temos $L=(140-5)=135$ mm, assim encurtamos o tubo distanciador de 5 mm.

Kit antivibration / Kit antivibración / Kit anti-vibratório



Montaggio con braccio di reazione

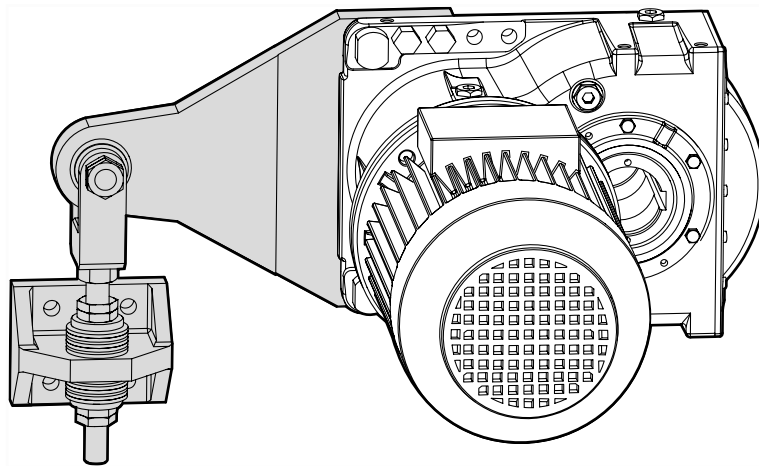
Il braccio di reazione può essere utile per ridurre la forza agente sui vincoli. Utilizzare un perno calibrato alloggiato in uno dei due fori di fissaggio in tolleranza H7. Prevedere almeno un elemento elastico e adeguati giochi assiali. Si consiglia di compensare eventuali disallineamenti angolari attraverso l'utilizzo di uno snodo sferico. Contattare il referente DANA di zona.

Reaction arrangement with reaction arm

Reaction arm reduces the force acting on the constraints. Coupling shall be made with a gauged pin inserted in one of the H7 tolerance holes. Provide at least one elastic element and permit axial backlash. We suggest to use a ball joint to compensate angular misalignment. Consult the DANA area contact person for further details.

Einbau mit Drehmomentstütze

Die Drehmomentstütze kann zur Abschwächung der auf die Bindungen einwirkenden Kraft nützlich sein. Benutzen Sie einen kalibrierten Zapfen, der mit Toleranz H7 in eine der Befestigungsbohrungen eingesetzt wird. Mindestens ein elastisches Element verwenden und auf ausreichendes Axialspiel achten. Eventuelle Winkelabweichungen sollten durch Verwendung eines Kugelgelenks ausgeglichen werden. Wenden Sie an die DANA Kontaktperson der zone.



Bloccaggio con tamponi

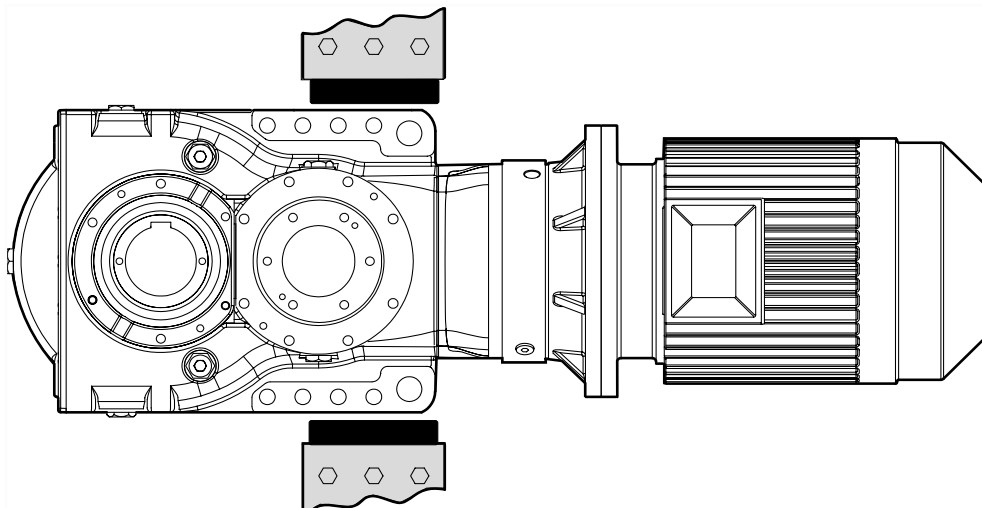
Il bloccaggio può essere realizzato tramite tamponi elastici. Contattare il referente DANA di zona per maggiori dettagli.

Reaction arrangement with rubber buffers

The reaction can be realized by means of rubber blocks. Consult the DANA area contact person for further details.

Blockierung mit Puffern

Das Blockieren kann mithilfe elastischer Puffer erfolgen. Wenden Sie an die DANA Kontaktperson der zone.



Montage avec bras de réaction

Le bras de réaction peut être utile pour réduire la force agissant sur les contraintes. Utiliser un axe calibré logé dans un des trous de fixation en tolérance H7. Prévoir au moins un élément élastique et des jeux axiaux adéquats. Il est conseillé de compenser les désalignements angulaires en utilisant une rotule sphérique.

Consulter la personne de référence de la zone DANA pour de plus amples informations.

Montaje con brazo de reacción

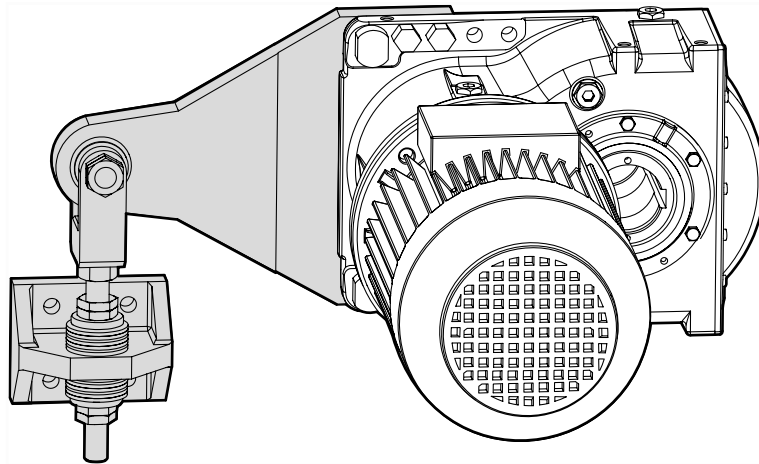
El brazo de reacción puede servir para reducir la fuerza que se ejerce sobre los vínculos. Introducir un perno calibrado en uno de los dos orificios de fijación con tolerancia H7. Prever por lo menos un elemento elástico y juegos axiales adecuados. Se aconseja compensar la desalineación angular por medio de una articulación esférica.

Si desea más detalles, contacte a la persona de contacto del área de DANA.

Montagem com braço de torção

O braço de torção pode ser útil para reduzir a força que age sobre as hastes. Usar um pino calibrado alojado em um dos dois furos de fixação com tolerância H7. Prever pelo menos um elemento elástico e jogos axiais adequados. É aconselhável compensar eventuais desalinhamentos angulares através do uso de uma junta esférica.

Consulte seu contato local da DANA para obter mais detalhes.



Blocage avec tampons

Le blocage peut être réalisé par tampons élastiques.

Consulter la personne de référence de la zone DANA pour de plus amples informations.

Bloqueo con tampones

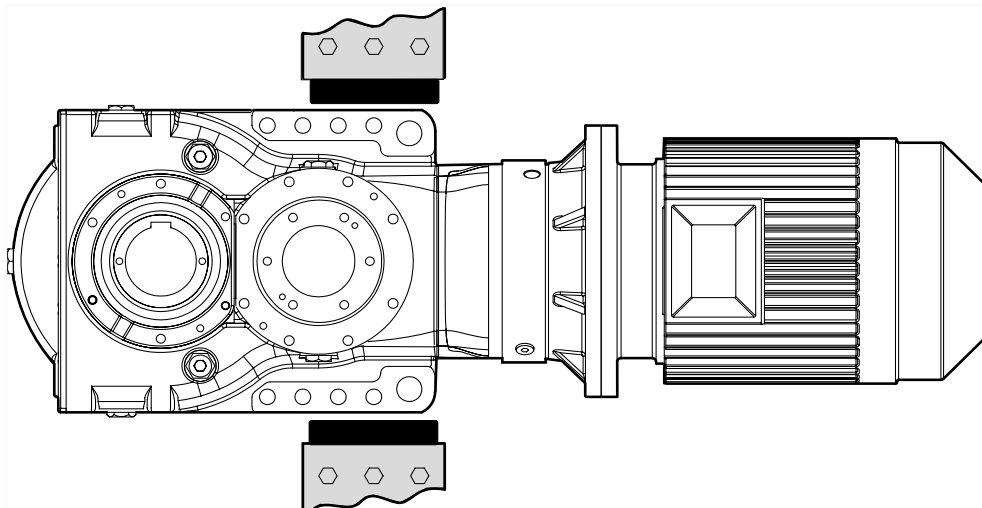
El reductor también se puede bloquear con tampones elásticos.

Si desea más detalles, contacte a la persona de contacto del área de DANA.

Bloqueio com tampões

O bloqueio pode ser realizado através de tampões elásticos.

Consulte seu contato local da DANA para obter mais detalhes.



Fissaggio con sistemi di controllo

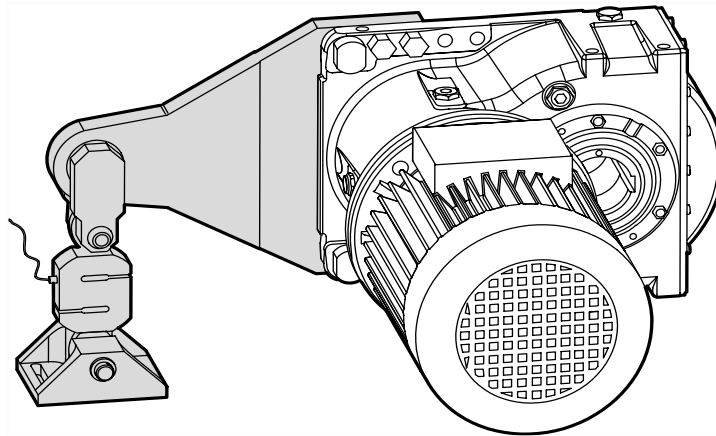
I sistemi di fissaggio del riduttore possono essere integrati con sensori quali fine corsa o celle di carico. La cella di carico è un sistema sicuro ed economico per la misura della coppia trasmessa dal riduttore tramite la misura della forza di reazione. La presenza di sensori è particolarmente consigliata per proteggere la macchina o quando si prevedono sovraccarichi prossimi alla coppia massima del riduttore. Contattare il referente DANA di zona per maggiori dettagli.

Reaction arrangement providing control devices

Reaction systems can be fitted with sensors such as limit switch or load cells. Sensors are useful to protect the driven machine when overloads are possible. Load cells are a reliable and convenient system of torque measurement. Consult the DANA area contact person for further details.

Befestigung mit Steuersystemen

Zusätzlich zu den Befestigungssystemen des Getriebes können Sensoren wie Endschalter oder Ladezellen installiert werden. Die Ladezelle ist ein sicheres und kostengünstiges System, um durch die Messung der Rückkraft das vom Getriebe übertragene Drehmoment zu messen. Der Einbau von Sensoren ist besonders zum Schutz der Maschine angebracht oder wenn Überlastungen auftreten können, die in der Nähe des maximalen Drehmoments des Getriebes liegen. Wenden Sie sich an die DANA Kontaktperson der Zone.



Basamento comune

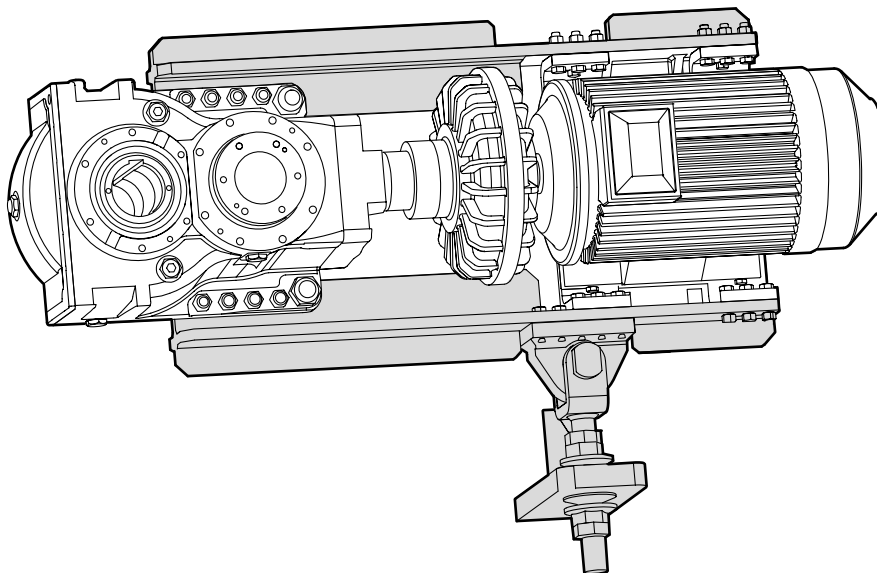
Motore e riduttore possono essere montati su un basamento comune. Nel caso di utilizzo di un telaio comune, il collegamento tra motore e riduttore deve avvenire tramite un giunto elastico per compensare eventuali disallineamenti degli alberi. Il basamento deve essere idoneo a sostenere i carichi derivanti dal peso del riduttore e del motore, dalla coppia trasmessa dal motore al riduttore e dalla coppia trasmessa dal riduttore alla macchina azionata.

Common bed frame

Motor and gearbox can be fitted on a common bed frame. In case of common bed frame, an elastic coupling shall be used between motor and gearbox in order to compensate shafts misalignments. The frame structure will carry all the loads coming from gearbox and motor weight, torque transmitted by the motor and torque transmitted by the gearbox. For further information contact our technical office.

Gemeinsame Motorplatten

Motor und Getriebe können auf einer gemeinsamen Motorplatte montiert werden. Bei Verwendung einer gemeinsamen Platte müssen Motor und Getriebe durch eine elastische Kupplung verbunden sein, um eventuelle Fluchtungsabweichungen zwischen den Wellen auszugleichen. Die Motorplatte muss für die Belastungen ausgelegt sein, die durch das Gewicht des Getriebes und des Motors, durch das vom Motor auf das Getriebe übertragene Drehmoment und durch das vom Getriebe auf die angetriebene Maschine übertragene Drehmoment entstehen.



Fixation avec systèmes de contrôle

Les systèmes de fixation du réducteur peuvent être complétés par des capteurs comme des fins de course ou des capteurs de charge. Le capteur de charge est un dispositif sûr et économique de mesure du couple transmis par le réducteur par le biais de la force de réaction.

La présence de capteurs est particulièrement conseillée pour protéger la machine ou lorsqu'on prévoit des surcharges proches du couple maximum du réducteur.

Consulter la personne de référence de la zone DANA pour de plus amples informations.

Fijación con sistemas de control incorporados

Los sistemas de fijación del reductor pueden incorporar células de carga o sensores de final de carrera. Las células son una forma económica y segura de averiguar el par transmitido por el reductor midiendo la fuerza de reacción.

Los sensores son preferibles cuando hay que proteger a la máquina o cuando las sobrecargas previstas se acercan al par máximo del reductor.

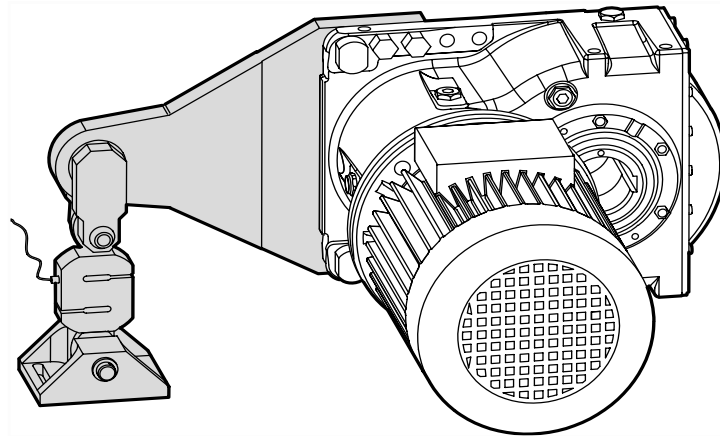
Si desea más detalles, contacte a la persona de contacto del área de DANA.

Fixação com sistemas de controle

Os sistemas de fixação do redutor podem ser integrados com sensores como limites de curso ou células de carga. A célula de carga é um sistema seguro e econômico para a medição do torque transmitido pelo redutor através da medição da força de reação.

A presença de sensores é particularmente aconselhada para proteger a máquina ou quando forem previstas sobrecargas próximas do torque máximo do redutor.

Consulte seu contato local da DANA para obter mais detalhes.



Embase commune

Moteur et réducteur peuvent être montés sur une embase commune.

En cas d'utilisation d'un châssis commun, la liaison entre le moteur et le réducteur doit se faire par un accouplement élastique pour compenser les désalignements des arbres.

L'embase doit être adaptée à des charges dérivant du poids du réducteur et du moteur, du couple transmis par le moteur au réducteur et du couple transmis par le réducteur à la machine actionnée.

Base común

El motor y el reductor se pueden montar en una base común.

Si se utiliza un bastidor común será necesario colocar un acoplamiento elástico entre el motor y el reductor para compensar la desalineación de los ejes.

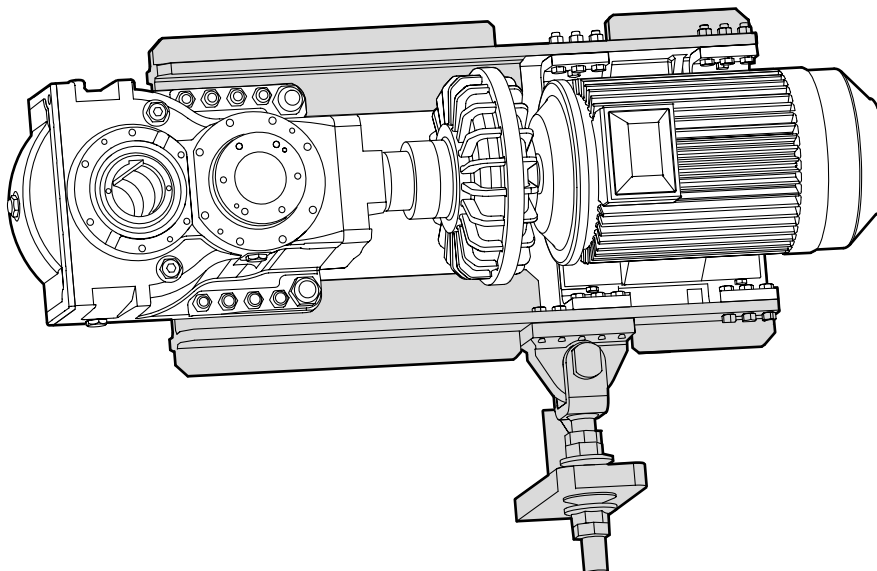
La base debe estar en condiciones de soportar la carga compuesta por los pesos del reductor y del motor, y los pares transmitidos del motor al reductor y de éste a la máquina.

Base comum

O motor e o redutor podem ser montados sobre uma base comum.

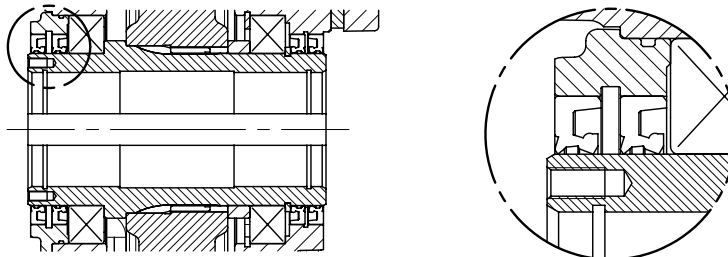
No caso de uso de uma armação comum, o acoplamento entre o motor e o redutor deverá ocorrer através de uma junta elástica para compensar eventuais desalinhamentos dos eixos.

A base deve ser adequada para suportar as cargas derivadas do peso do redutor e do motor, do torque transmitido pelo motor ao redutor e do torque transmitido pelo redutor à máquina acionada.



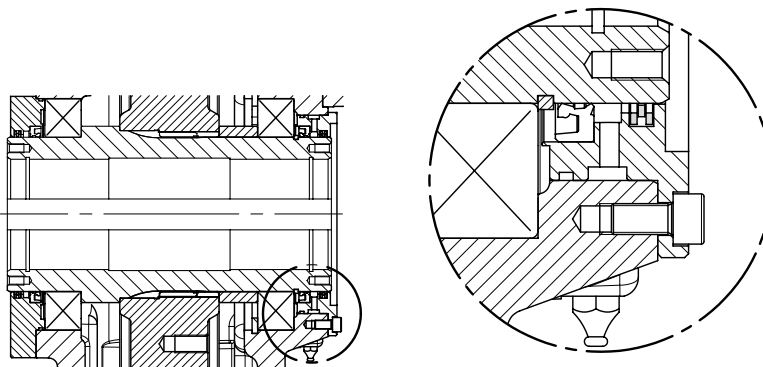
Doppie tenute

Double seals
Doppelte Dichtungen
Doubles joints
Juntas dobles
Retenções duplas



Tenute a labirinto reingrassabili

Labyrinth seals regreasable
Labyrinthdichtungen, nachschmierbar
Joints à labyrinthe regraissables
Juntas de laberinto reengrasables
Retenções tipo labirinto engraxáveis

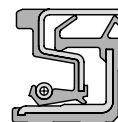
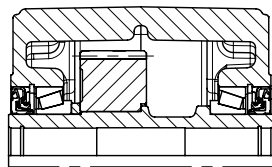


Anello di tenuta combinato, preingrassato (cassetta) / Combined seal ring, pre-greased (box)

Kombi-Dichtring, vorgeschmiert (Kasten) / Bague d'étanchéité combinée, prégraissée (cartouche)
Junta de retén combinada, preengrasada (caja) / Anel de retenção combinado, pré-engraxado (caixa)

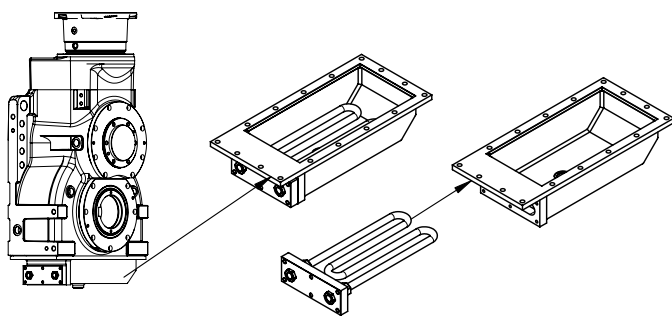
Tenuta a cassetta

Box seal
Kassettendichtung
Garniture à cartouche
Junta de caja
Retenção tipo cassete



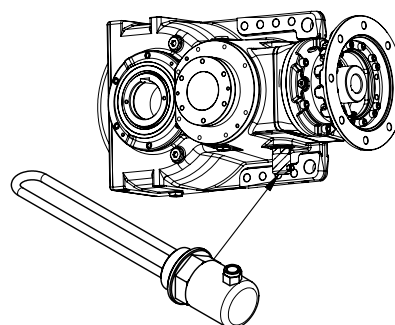
Sistema di raffreddamento ad acqua / Water cooling system

Wasserkühlsystem / Système de refroidissement par eau
Sistema de refrigeración por agua / Sistema de resfriamento a água



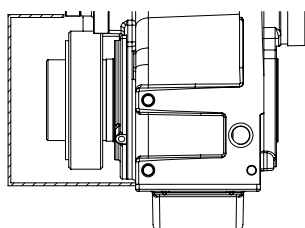
Sistema di riscaldamento elettrico / Système de chauffage électrique

Sistema de calefacción eléctrico / Sistema de aquecimento elétrico
Electric heating system / Elektrisches Aufheizzeitsystem



Coperchio per calettatore

Cover for coupling
Deckel für Doppelverkeilung
Couvercle pour dispositif d'assemblage
Tapa para ensamblador
Tampa para disco de contração



Vaso di espansione olio / Oil expansion tank

Ölexpansionsgefäß / Vase d'expansion huile
Vaso de expansión del aceite
Vaso de expansão do óleo



Disponibili / Available / Verfügbar

Disponibles / Disponibles / Disponíveis:

- 500 cc
- 1200 cc
- 2500 cc
- 4000 cc

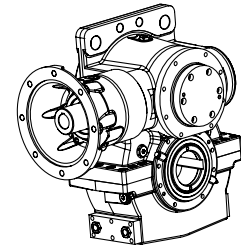
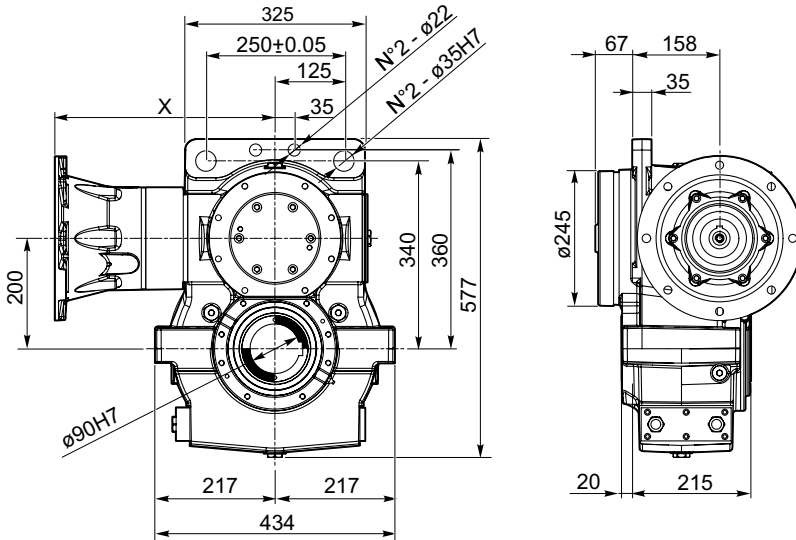
Esecuzioni speciali disponibili



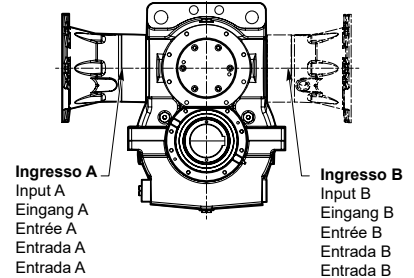
Special executions available / Sonderausführung erhältlich / Versions spéciales disponibles / Disponibles versiones especiales
 Execuções especiais disponíveis

Riduttore epicicloidale angolare compatto BPC420K (Coppia nominale 11000 Nm)

Bevel planetary compact BPC420K (Nominal torque 11000 Nm)
 Kompaktes Planetengetriebe mit Winkelumlenkung BPC420K (Nenn Drehmoment 11000 Nm)
 Réducteur épicycloïdal à renvoi d'angle compact BPC420K (Couple nominal 11000 Nm)
 Reductor epicicloidial angular compacto BPC420K (Par nominal 11000 Nm)
 Redutor planetário angular compacto BPC420K (tração nominal de 11000 Nm)

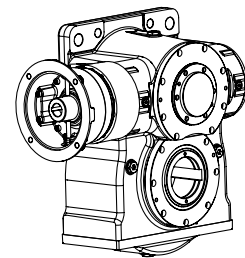
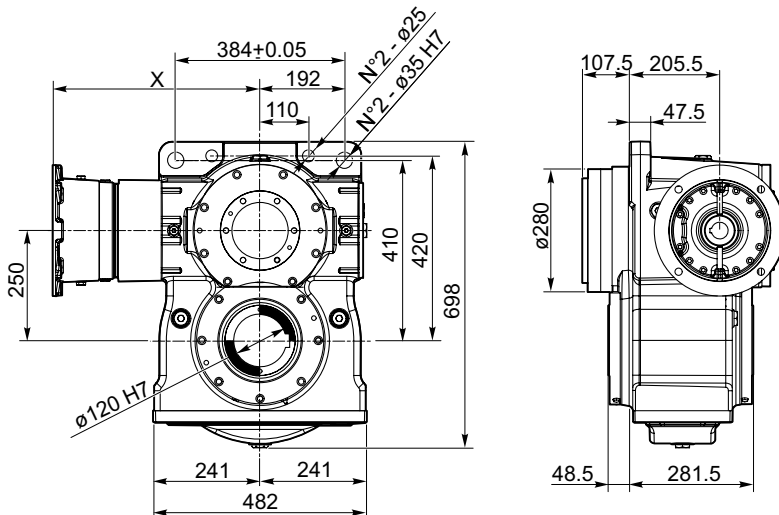


Doppio ingresso / Double input
Doppelter Eingang / Double entrée
Entrada doble / Entrada dupla

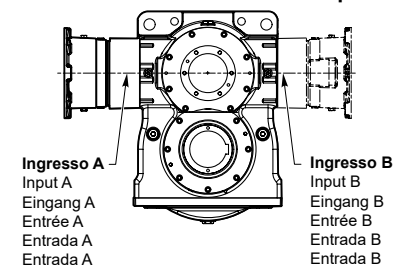


Riduttore epicicloidale angolare compatto BPC425K (Coppia nominale 25000 Nm)

Bevel planetary compact BPC425K (Nominal torque 25000 Nm)
 Kompaktes Planetengetriebe mit Winkelumlenkung BPC425K (Nenn Drehmoment 25000 Nm)
 Réducteur épicycloïdal à renvoi d'angle compact BPC425K (Couple nominal 25000 Nm)
 Reductor epicicloidial angular compacto BPC425K (Par nominal 25000 Nm)
 Redutor planetário angular compacto BPC425K (tração nominal de 25000 Nm)

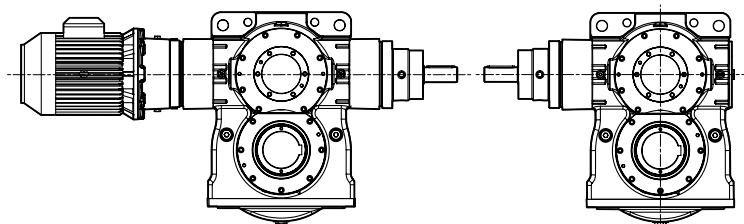


Doppio ingresso / Double input
Doppelter Eingang / Double entrée
Entrada doble / Entrada dupla



Doppio ingresso per sincronizzazione

Double synchronisation input
 Doppelter Eingang für Synchronisierung
 Double entrée pour synchronisation
 Entrada doble para sincronización
 Entrada dupla para sincronização



Stato di fornitura

I riduttori sono verniciati esternamente con fondo epossidico sintetico blu "RAL 5010". Tale protezione è idonea a resistere a normali ambienti industriali anche esterni e consente ulteriori finiture con vernici sintetiche. Differenti verniciature sono possibili e vanno concordate al momento dell'ordine.

Le parti lavorate esterne, gli alberi in ingresso, gli alberi cavi, i piani d'appoggio e i centraggi vengono protetti con olio antiossidante (tectyl 506).

Le parti interne delle carcasse dei riduttori sono verniciate con vernice antiolio e i cinematismi sono protetti con olio antiossidante.

I riduttori sono completi di tappi per il carico, sfiato, controllo livello e scarico olio, disposti secondo la posizione di montaggio indicata sulla targhetta.

Tutti i riduttori, salvo diverse indicazioni contrattuali, vengono forniti senza lubrificazione.

Imballi e stoccaggio

I prodotti vengono imballati e spediti, secondo i casi, in casse o su pallets.

Il riduttore deve essere immagazzinato in ambienti puliti ed asciutti, con temperatura compresa tra -5°C e +45°C.

Evitare ambienti polverosi o troppo umidi, aree all'aperto, zone esposte alle intemperie.

In condizioni di stoccaggio e trasporto normali il riduttore è protetto per un periodo fino a tre mesi.

Esercizio in condizioni particolari

La temperatura in servizio continuativo non deve oltrepassare i 90°C. Per temperature superiori ai 90°C è necessario prevedere lubrificanti e tenute adeguati (Viton). Ove richiesto è possibile fornire sistemi di raffreddamento ausiliari.

Nel caso di temperature particolarmente basse (inferiori a 10°C) può essere necessario adottare lubrificanti e tenute adeguati (siliconiche). In tali casi può essere utile prevedere l'utilizzo di sistemi di pre-riscaldamento.

In caso di macchine particolarmente importanti e di cui si voglia migliorare la durata può risultare conveniente adottare sistemi di filtrazione continua dell'olio per diminuirne la contaminazione e migliorare la durata dei corpi volventi.

Contattare il referente DANA di zona per maggiori dettagli.

Supply condition

As a standard the gear units are painted with a synthetic epoxy primer (RAL 5010, blue). Such protection can withstand normal industrial environments, including outdoor sites.

Different paintings can be applied on request, contact Athesis for further information.

Shafts and machined surfaces are protected with rust-inhibitor oil (tectyl).

Gears and other internal parts of the gear unit are also protected with rust-inhibitor oil.

All gear units are supplied with oil plugs, breathers, level indicators and greasers for the mounting position specified in the order.

All gear units, unless otherwise agreed, are supplied without lubricant, this condition is specified by a warning sticker attached to the gear unit.

Packaging and storing

The products are packed and shipped in boxes or on pallets, as required.

Storage environment should be sufficiently clean and dry, with temperature between -5°C and 45°C.

Avoid environment with rust or moisture and locations exposed to weather inclemency.

Assuming normal storage conditions and the provision of adequate protection during transport, the unit is protected for storage up to 3 months.

Extreme operating conditions

For temperature over 90°C it is necessary to require specific seals (Viton).

In case of very low temperature (less than 10°C) specific lubricants and seals can be supplied.

On request auxiliary cooling can be supplied.

In this case heating devices can be necessary.

External filtering systems can be supplied on request.

Consult the DANA area contact person for further details.

Lieferbedingungen

Die Außenseite der Getriebe ist mit Epoxidharz blau "RAL 5010" lackiert. Dieser Schutz ist für normale Industrieumgebungen und Außenbereiche geeignet und gestattet zusätzliche Überlackierung mit Synthetiklacken. Unterschiedliche Lackierungen sind möglich und sind bei der Bestellung abzusprechen.

Die bearbeiteten Außenteile, die Antriebswellen, die Hohlwellen, die Stützflächen und die Zentrieransätze werden mit einem Film oxidationshemmenden Öls (Tectyl 506) geschützt.

Die Innenteile der Getriebegehäuse werden mit schmierölfesten Lacken lackiert, und die Getriebe sind durch oxidationshemmendes Öl geschützt.

Die Getriebe sind mit Einfüll-, Entlüftungstopfen und Ölstand- sowie Ölabblassschraube ausgestattet, die je nach der auf dem Typenschild angegebenen Einbaulage angeordnet sind.

Alle Getriebe werden, soweit vertraglich nicht anders vereinbart, ohne Schmieröl geliefert.

Verpackung und Lagerung

Die Produkte werden in Kisten oder auf Paletten geliefert und versandt.

Die Getriebe müssen an einem sauberen und trockenen Ort mit einer Temperatur von -5°C bis +45°C gelagert werden.

Vermeiden Sie die Lagerung in staubigen oder zu feuchten Räumen, im Freien oder in Bereichen, die Witterungseinflüssen ausgesetzt sind.

Bei normalen Lager- und Transportbedingungen ist das Getriebe für einen Zeitraum von drei Monaten geschützt.

Einsatz unter besonderen Bedingungen

Die Temperatur darf bei Dauerbetrieb 90°C nicht übersteigen. Bei Temperaturen über 90°C müssen geeignete Schmiermittel und Dichtungen (Viton) eingesetzt werden. Bei Bedarf können zusätzliche Kühlanlagen geliefert werden.

Bei sehr niedrigen Umgebungstemperaturen (unter 10°C) sind Spezialschmieröle und passende Silicondichtungen zu verwenden. In diesen Fällen kann auch die Installation eines Vorwärmers angebracht sein.

Im Falle von besonders wichtigen Maschinen, deren Lebensdauer verlängert werden soll, kann es vorteilhaft sein, durch Dauerfiltration die Verschmutzung des Schmieröls zu reduzieren und somit die Haltbarkeit der Wälzkörper zu verbessern.

Wenden Sie sich an die DANA Kontaktperson der Zone.

État de la fourniture

Les réducteurs sont peints extérieurement par application d'un apprêt époxydique synthétique bleu "RAL 5010". La protection est prévue pour résister aux environnements industriels normaux, même extérieurs, et permet l'application de couches de finitions de peintures synthétiques. D'autres options sont possibles en phase de commande.

Les parties externes, les arbres d'entrée, les arbres creux, les plans d'appui et les centrages sont protégés avec de l'huile anti-oxydante (tectyl 506).

Les parties intérieures des carcasses des réducteurs sont revêtues d'une peinture anti-huile et les cinématismes sont protégés avec de l'huile antioxydante.

Les réducteurs sont équipés de bouchons de remplissage, évent, jauge de niveau et vidange, disposés selon la position de montage indiquée sur la plaquette.

Tous les réducteurs, sauf dispositions contractuelles contraires, sont livrés sans lubrification.

Emballages et stockages

Les produits sont emballés et expédiés, suivant les cas, dans des caisses ou sur palettes.

Stocker en un lieu sec propre et avec une température comprise entre -5°C et +45°C.

Éviter les environnements poussiéreux ou trop humides, les zones ouvertes, exposées aux intempéries.

En conditions de stockage et de transport normales le réducteur est protégé pendant 3 mois.

Fonctionnement en conditions particulières

La température en service continu ne doit pas dépasser 90°C. Pour des températures supérieures à 90°C il est nécessaire de prévoir des lubrifiants et des étanchéités adéquats (Viton). Là où demandé fournir des dispositifs de refroidissement auxiliaires.

En cas de températures particulièrement basses (inférieures à 10°C) il peut être nécessaire de choisir des lubrifiants et une étanchéité adéquats (silicone). Dans ces cas prévoir l'utilisation de systèmes de préchauffage.

Dans le cas de machines particulièrement importantes et si l'on désire en améliorer la durée, il peut être opportun d'adopter des dispositifs de filtrage continu de l'huile pour en diminuer la contamination et améliorer la durée des roulements.

Consulter la personne de référence de la zone DANA pour de plus amples informations.

Configuración de entrega

Los reductores se pintan por fuera con base epoxídica sintética azul "RAL 5010". Esta protección es idónea para instalaciones industriales tanto bajo techo como a la intemperie y permite utilizar barnices de acabado sintéticos. Toda otra pintura o barniz se debe especificar al realizar el pedido.

Las partes externas mecanizadas del reductor, los extremos de los ejes huecos y macizos, los planos de apoyo y los centrados están protegidos con aceite antioxidante tectyl 506.

Las carcassas de los reductores están pintadas por dentro con un material que repele el aceite. Los mecanismos están protegidos con aceite antioxidante.

Cada reductor se entrega con los tapones de llenado, purga, control de nivel y salida del aceite colocados en las posiciones que se indican en la placa.

Salvo cuando el contrato estipula lo contrario, todos los reductores DANA se entregan sin lubricantes.

Embalaje y almacenamiento

Los productos se envían embalados en cajones o en paletas, según los casos.

El reductor se debe almacenar en un sitio seco y limpio a una temperatura de -5 a +45°C.

No instalar en ambientes polvorientos o demasiado húmedos, ni a la intemperie.

Si se transporta y se almacena en condiciones normales, el reductor está protegido por un período de hasta tres meses.

Funcionamiento en condiciones especiales

La temperatura de servicio continuo no debería sobrepasar los 90° C. Si está previsto que suceda, habrá que utilizar lubricantes especiales y juntas de estanqueidad de viton. Eventualmente podemos suministrar bajo pedido un sistema auxiliar de refrigeración.

Si, por el contrario, la temperatura es demasiado baja (por debajo de 10°C), será necesario utilizar lubricantes especiales y juntas de estanqueidad de silicona. También en este caso es posible instalar un sistema de precalentamiento.

Si se desea prolongar la vida útil de una máquina particularmente importante es posible adoptar un sistema de filtrado continuo capaz de depurar el aceite.

Si desea más detalles, contacte a la persona de contacto del área de DANA.

Condição de fornecimento

Os reductores são pintados externamente com base epóxi sintética azul "RAL 5010". Essa proteção é adequada para resistir a ambientes industriais normais, incluindo os externos, e permite acabamentos posteriores com tintas sintéticas. Estão à disposição diversas pinturas, sendo concordadas no momento da elaboração do pedido.

As partes externas trabalhadas, os eixos de entrada, os eixos ociosos, os planos de apoio e as centragens são protegidos com óleo antioxidante (tectyl 506).

As partes internas das carcassas dos reductores são pintadas com tinta anti-óleo e os mecanismos cinemáticos são protegidos com óleo antioxidante.

Os reductores são completos com bujões para o abastecimento, respiro, controle de nível e drenagem de óleo, dispostos conforme a posição de montagem indicada na etiqueta.

Todos os reductores, salvo por indicação contratual diversa, são fornecidos sem lubrificação.

Embalagem e armazenagem

Os produtos são embalados e expedidos, conforme os casos, em caixas ou sobre paletes.

O reductor deve ser armazenado em ambientes limpos e secos, com temperatura entre -5°C e +45°C.

Evitar ambientes poeirentos ou muito úmidos, áreas descobertas, áreas expostas a intempéries.

Em condições de armazenagem e transporte normais, o reductor fica protegido por um período de até três meses.

Funcionamento em condições especiais

A temperatura de serviço contínuo não deve ultrapassar 90°C. Para temperaturas superiores a 90°C, é necessário prever lubrificantes e retentores adequados (Viton). Caso necessário, é possível fornecer sistemas de resfriamento auxiliares.

No caso de temperaturas particularmente baixas (inferiores a 10°C) poderá ser necessário o uso de lubrificantes e retentores adequados (à base de silicone). Em tais casos, poderá ser útil prever o uso de sistemas de preaquecimento.

No caso de máquinas particularmente importantes e para as quais se deseje melhorar a vida útil, pode ser conveniente adotar sistemas de filtração contínua do óleo para diminuir a contaminação e aumentar a vida útil das partes rotativas.

Consulte seu contato local da DANA para obter mais detalhes.

Lubrificazione

La lubrificazione degli ingranaggi e dei cuscinetti dei riduttori è a bagno d'olio. I riduttori, salvo diversi accordi contrattuali, sono forniti senza olio.

La scelta del lubrificante ed il riempimento devono essere fatti dall'utilizzatore seguendo le indicazioni riportate di seguito.

Scelta del lubrificante

E' importante selezionare i lubrificanti secondo i seguenti parametri:

- viscosità alle condizioni di esercizio
- additivi anti usura

Raccomandiamo di utilizzare oli per ingranaggi, con additivazione EP (Extreme Pressure).

La viscosità va valutata alle condizioni di funzionamento a regime, una volta raggiunto l'equilibrio termico del riduttore.

Ricordiamo che la viscosità nominale dei lubrificanti è riferita ad una temperatura di 40°C, ma diminuisce velocemente all'aumentare della temperatura.

Si consiglia di utilizzare lubrificanti che, alla temperatura di regime, presentino viscosità superiore ai 150 cST.

Valori di viscosità inferiori possono pregiudicare pesantemente ed in maniera irreversibile la durata degli ingranaggi e dei cuscinetti.

I lubrificanti sintetici a base di poli-alfa-olefine presentano caratteristiche più stabili al variare della temperatura e sono raccomandati in presenza di sbalzi termici.

Non utilizzare oli sintetici a base di poliglicole in quanto questi possono danneggiare le tenute.

Nella tabella sottostante sono riportate le caratteristiche consigliate in base alla temperatura di regime dell'olio all'interno del riduttore.

Lubrication

Gear units are supplied without lubricant. The user must select the lubricant and fill the gear unit according following suggestions.

Lubricant selection

Important parameters to consider when choosing the type of oil are:

- viscosity at nominal operating conditions
- anti-wear additives

We recommend to use lubricating oils with EP (Extreme Pressure) additives.

Viscosity shall be calculated at the foreseen operating temperature which vary with duty conditions.

Remember that nominal viscosity is referred to 40°C, but decreases with an increase of temperature. Mineral oils viscosity decreases with temperature faster than synthetic oil viscosity.

Good values for viscosity at operating conditions are between 150 and 400 cST.

Avoid lower viscosity values as they will reduce life of gears and bearings.

In case of major temperature variations we strongly recommend synthetic Poly-Alpha-Olefin (PAO) oil.

Poly-Glycol (PG) oils are not suitable as they may damage seals.

Following table reports lubricant characteristics depending on foreseen operating temperature.

Schmierung

Die Getriebe und Getriebelager werden durch Ölbadsschmierung geschmiert. Alle Getriebe werden, soweit vertraglich nicht anders vereinbart, ohne Schmieröl geliefert.

Die Auswahl des Schmiermittels und das Einfüllen des Öls entsprechend den folgenden Anweisungen obliegen dem Benutzer.

Auswahl des Schmiermittels

Es ist wichtig, bei der Auswahl der Schmiermittel die folgenden Parameter zu beachten:

- Viskosität bei Betriebsbedingungen
- Verschleißhemmende Additive

Es wird empfohlen, Getriebeöle mit E.P. Additiven (Extreme Pressure) zu verwenden.

Die Viskosität ist bei Betriebsbedingungen zu bestimmen, sobald das Getriebe das thermische Gleichgewicht erreicht hat.

Es wird daran erinnert, dass sich die Nennviskosität auf eine Temperatur von 40°C bezieht und mit der Zunahme der Temperatur rasch abnimmt.

Daher sollten Schmiermittel eingesetzt werden, die bei Betriebstemperatur eine Viskosität über 150 cST aufweisen.

Niedrigere Viskositätswerte können die Lebensdauer der Getriebe und Lager ernsthaft und irreversibel beeinträchtigen.

Die synthetischen Poly-Alpha-Olefin-Öle sind bei Temperaturschwankungen beständiger und daher bei plötzlichen Temperaturanstiegen besonders angezeigt.

Benutzen Sie auf keinen Fall synthetische Poly-Glykol-Öle, die die Dichtungen beschädigen können.

Die folgende Tabelle führt auf der Grundlage der Betriebstemperatur des Schmieröls im Getriebeinneren die empfohlenen Schmiermittelmerkmale auf.

Temp. olio a regime Oil operating temperature Ölbetriebstemperatur [°C]	Tipo di lubrificante consigliato Recommended lubricant type Empfohlenes Schmiermittel	
10° - 35°	ISO VG 150	Minerale / Mineral / Mineralöl
30° - 50°	ISO VG 220	
50° - 70°	ISO VG 320	
-10° - 45°	ISO VG 150	Sintetico / Synthetic / Synthetiköl
20° - 60°	ISO VG 220	
40° - 75°	ISO VG 320	
60° - 90°	ISO VG 460	

Graissage

La lubrification des engrenages et des roulements des réducteurs est à bain d'huile. Les réducteurs, sauf accords contractuels différents, sont fournis sans huile.

Le choix du lubrifiant et le remplissage doivent être faits par l'utilisateur en suivant les indications ci-dessous.

Choix du lubrifiant

Il est fondamental de sélectionner les lubrifiants selon les paramètres suivantes:

- viscosité aux conditions d'exercice
- additifs anti-usure

Nous recommandons d'utiliser des huiles pour engrenages, avec additifs EP (Extreme Pressure).

La viscosité doit être évaluée aux conditions de fonctionnement à régime, une fois atteint l'équilibre thermique du réducteur.

Nous rappelons que la viscosité nominale des lubrifiants se réfère à une température de 40°C, mais diminue rapidement lorsque la température augmente.

Nous conseillons d'utiliser des lubrifiants qui, à la température de régime, présentent une viscosité supérieure à 150 cST.

Des valeurs de viscosité inférieures peuvent porter préjudice d'une façon grave et irréversible à la longévité des engrenages et des roulements.

Les lubrifiants synthétiques à base polyalfaoléphine présentent des caractéristiques plus stables sous la variation de température et sont recommandés en présence d'écart thermique.

Ne pas utiliser d'huiles synthétiques à base de polyglycole car ces dernières risquent d'endommager les étanchéités.

La table ci-dessous indique les caractéristiques conseillées en fonction de la température de régime de l'huile dans le réducteur.

Lubricación

Los engranajes y los rodamientos están lubricados por baño de aceite. Salvo cuando el contrato estipula lo contrario, los reductores se entregan sin lubricantes.

El tipo de lubricante y el nivel de llenado deben determinarse como se indica a continuación.

Cómo escoger el lubricante

Es importante tomar en cuenta los siguientes parámetros del lubricante:

- viscosidad en condiciones de funcionamiento
- aditivos contra el desgaste

Se recomienda utilizar aceites para engranajes con alto contenido de aditivos Extrema Presión (EP).

La viscosidad se mide en condiciones de régimen, una vez que el reductor alcanza el equilibrio térmico.

La viscosidad nominal se mide por convención a 40 °C y baja rápidamente a medida que aumenta la temperatura.

Se aconseja utilizar lubricantes que a la temperatura de funcionamiento presenten una viscosidad de más de 150 cST.

Una viscosidad más baja puede dañar de manera grave e irreversible los engranajes y los rodamientos.

En caso de variaciones térmicas pronunciadas, es preciso utilizar lubricantes sintéticos con polialfaolefinas porque presentan características más estables.

Los aceites sintéticos con poliglicol se deben evitar porque dañan los retenes.

La tabla siguiente muestra las características recomendadas de acuerdo con la temperatura de régimen dentro del reductor.

Lubrificação

A lubrificação das engrenagens e dos rolamentos dos reductores é a banho de óleo. Os reductores, salvo por indicação contratual diversa, são fornecidos sem óleo.

A escolha do lubrificante e o abastecimento devem ser feitos pelo usuário seguindo as indicações a seguir.

Escolha do lubrificante

É importante selecionar os lubrificantes conforme os seguintes parâmetros:

- viscosidade nas condições de funcionamento
- aditivos anti-desgaste

É recomendável usar óleos para engrenagens com aditivos EP (Extreme Pressure).

A viscosidade deve ser avaliada conforme as condições de regime estacionário, uma vez alcançado o equilíbrio térmico do reductor.

Ter em mente que a viscosidade nominal dos lubrificantes refere-se a uma temperatura de 40°C, mas diminui rapidamente com o aumento da temperatura.

É aconselhável usar lubrificantes que, à temperatura de funcionamento, apresentem viscosidade superior a 150 cST.

Valores de viscosidade inferiores podem prejudicar profundamente e de maneira irreversível a vida útil das engrenagens e dos rolamentos.

Os lubrificantes sintéticos à base de polialfaolefinas apresentam características mais estáveis com a variação da temperatura e são recomendados na presença de variações térmicas.

Não usar óleos sintéticos à base de poliglicóis porque podem danificar os retenes.

Na tabela abaixo estão indicadas as características aconselhadas com base na temperatura de regime do óleo dentro do reductor.

Temp. huile à régime Temperatura del aceite a régimen Temp. óleo em funcionam. [°C]	Type de lubrifiant conseillé Lubricante aconsejado Tipo de lubrificante aconselhado	
10° - 35°	ISO VG 150	Minéral / Mineral / Mineral
30° - 50°	ISO VG 220	
50° - 70°	ISO VG 320	
-10° - 45°	ISO VG 150	Synthétique / Sintético / Sintético
20° - 60°	ISO VG 220	
40° - 75°	ISO VG 320	
60° - 90°	ISO VG 460	

Grandezza Size Größe Grandeur Tamaño Tamanho	Tipo Type Typ Type Tipo Tipo	Ingresso albero maschio Solid input shaft Eintritt Wellenstumpf Entrée arbre mâle Entrada del eje macho Entrada de eixo macho	IEC 71	IEC 080	IEC 090	IEC 100-112	IEC 132	IEC 160	IEC 180	IEC 200	IEC 225	IEC 250	IEC 280
13	PH213	80				76	83	88	88				
	PH313	87			80	83	90	95	95				
	PH413	94	87	87	87	90	97						
16	PH216	93					100	105	105				
	PH316	98		97	97	100	107	112					
	PH416	105	104	104	104	107	114						
18	PH218	138					150	155	155	160			
	PH318	146				146	157	162	162				
	PH418	151	150	150	150	153	164						
20	PH220	172					164	175	175	180	190		
	PH320	179				155	169	180	180	185			
	PH420	185		157	157	160	174						
23	PH223	260						265	265	270	275	285	
	PH323	250					253	275	275	280	285		
	PH423	255				248	258	280	280	285	290	300	
25	PH225	375								358	363	373	373
	PH325	367					341	379	379	384	389	399	
	PH425	351				343	347	385	385				
28	PH228	515										545	545
	PH328	530					512	550	550	555			
	PH428	540		507	507	510	522	560	560	565			
13	BPH213	130					120	125					
	BPH313	140		117	117	120	125	130					
	BPH413	145	122	122	122	125	130						
16	BPH316	113				131	133	151	151				
	BPH416	130	129	129	129	138	140						
	BPH516	137	136	136	136	145							
18	BPH318	145					166	184	184	189			
	BPH418	163		162	162	165	174	192	192				
	BPH518	170	169	169	169	172	181						
20	BPH320	179					207	227	227	232			
	BPH420	223		196	196	199	212	232	232				
	BPH520	210	202	202	202	205	217						
23	BPH323	272						319	319	324	329		
	BPH423	315		288	288	291	303	333	333				
	BPH523	302	294	294	294	297	309						
25	BPH325	415						475	475	480	485	495	495
	BPH425	456				450	462	502	502	507			
	BPH525	457		454	454	457	469	469	469				
28	BPH328	570								590	595	605	605
	BPH428	587					585	600	600	605	610		
	BPH528	600		595	595	598	605	620					

I pesi sono indicativi e variano in funzione del rapporto ed esecuzione

Weights are indicative, and vary according to the ratio and execution

Die Gewichtsangaben sind Richtdaten und sind je nach Übersetzungsverhältnis und Ausführung unterschiedlich

Les poids sont approximatifs et varient en fonction du rapport et de la version /

Los pesos son sólo orientativos y varían en función de la relación y la versión

Os pesos são indicativos e variam em função da relação e da execução

Volumi olio



Oil volumes / Ölvolumen / Volume huile / Volumen de aceite / Volume de óleo

Volume olio [litri] / Oil volume [litre] / Ölvolumen Volume huile [litres] / Volumen de aceite [litros] / Volume de óleo [litros]			
Posizione di montaggio / Mounting position Einbaulage / Position de montage Posición de montaje / Posição de montagem	B3/B8/B7	V5/V6	B6
PH13	3	5.0	4
PH16	4	8	5
PH18	6	10	7
PH20	10	19	12
PH23	12	23	15
PH25	14	26	17
PH28	20	35	25

Posizione di montaggio / Mounting position Einbaulage / Position de montage Posición de montaje / Posição de montagem	B3/B8	B6/V5/V6	B7
BPH13	5.3	13	9
BPH16	6	11	9
BPH18	7	13	10
BPH20	8	21	15
BPH23	13	25	18
BPH25	16	30	23
BPH28	30	60	45

Quantità indicative / Approximate quantities / Ungefähre Menge
 Quantités indicatives / Cantidades orientativas / Quantidades indicativas



© Piv Posiplan 2005

È vietato consegnare a terzi o riprodurre questo documento, utilizzarne il contenuto o renderlo comunque noto a terzi senza esplicita autorizzazione. Ogni infrazione comporta il risarcimento dei danni subiti. Sono riservati tutti i diritti derivanti dalla concessione di brevetti per invenzioni industriali di utilità o di brevetti per modelli ornamentali.

Piv Posiplan si riserva il diritto di apportare modifiche di tutti i dati del presente catalogo senza preavviso.



© Piv Posiplan 2005

The reproduction, distribution and utilization of this document as well as the communication of its contents to others without explicit authorization is prohibited. Offenders will be held liable for the payment of damages. All rights reserved in the event of the grant of a patent, utility model or design.

Piv Posiplan reserves the right to make improvements at any time, without prior notice.



© Piv Posiplan 2005

Weitergabe sowie Vervielfältigung dieses Dokuments, Verwertung und Mitteilung seines Inhalts sind verboten, soweit nicht ausdrücklich gestattet. Zuwiderhandlungen verpflichten zum Schadensersatz. Alle Rechte für den Fall der Patent-, Gebrauchsmuster- oder Geschmacksmustereintragung vorbehalten.

Änderungen, die dem technischen Fortschritt dienen, bleiben vorbehalten.



© Piv Posiplan 2005

Toute communication ou reproduction de ce document, sous quelque forme que se soit, et toute exploitation ou communication de son contenu sont interdites, sauf autorisation expresse. Tout manquement à cette règle est illicite et expose son auteur au versement de dommages et intérêts. Tous droits réservés pour le cas de la délivrance d'un brevet, d'un modèle d'utilité ou d'un modèle de présentation.

Les changements, qui servent le progrès technique, restent réservés.



© Piv Posiplan 2005

Queda terminantemente prohibida la reproducción total o parcial de este documento sin nuestra expresa autorización, así como su uso indebido y/o su exhibición o comunicación a terceros. A los infractores se exigirá el resarcimiento de daños y perjuicios. Quedan reservados todos los derechos inherentes, en especial los de patentes, modelos registrados y diseños.

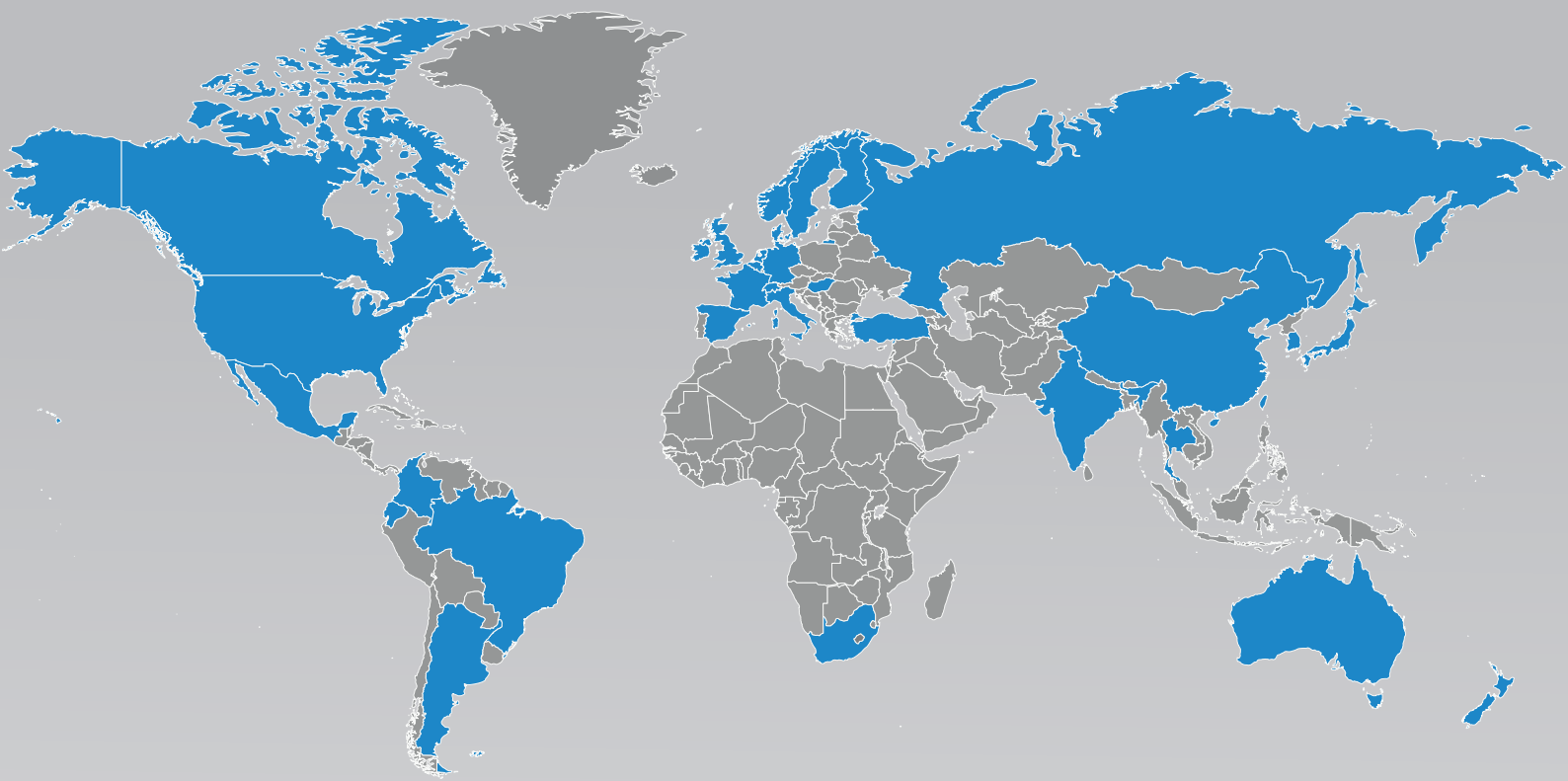
Piv Posiplan se reserva el derecho a realizar modificaciones para mejorar el producto sin previo aviso.



© Piv Posiplan 2005

A reprodução, a distribuição e a utilização deste documento, assim como a comunicação do seu conteúdo a terceiros, são proibidas sem autorização expressa. Os infratores serão responsabilizados por perdas e danos. Todos os direitos são reservados no caso da concessão de uma patente, modelo de utilidade ou desenho industrial.

Piv Posiplan se reserva o direito de alterar todos os dados deste presente catálogo sem prévio aviso.

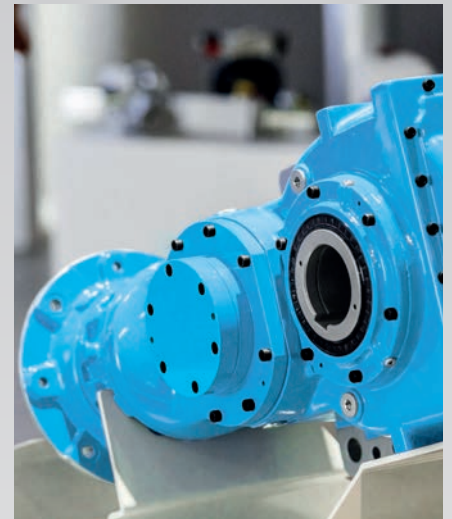


Technologies Customized to **Every Part of the Globe**

With a global presence in 33 countries, Dana Incorporated boasts more than 100 engineering, manufacturing, and distribution facilities. Our worldwide network of local service centers provides assurance that each customer will benefit from the local proximity and responsiveness that they need.

About Dana Incorporated

Dana is an integral partner for virtually every major vehicle and engine manufacturer worldwide. We are a leading supplier of drivetrain, sealing, and thermal technologies to the global automotive, commercial-vehicle, and off-highway markets. Founded in 1904, we employ thousands of people across six continents.



About Dana Off-Highway Drive and Motion Technologies

Dana delivers fully optimized Spicer® drivetrain systems and individual product solutions to customers in construction, agriculture, material-handling, underground mining, and forestry markets, plus Brevini® motion systems for machine working functions.

Learn more about Dana's drivetrain and motion systems at
dana.com/offhighway.

Dana.com/oh/contact

Application Policy

Capacity ratings, features, and specifications vary depending upon the model and type of service. Application approvals must be obtained from Dana; contact your representative for application approval. We reserve the right to change or modify our product specifications, configurations, or dimensions at any time without notice.



BREVINI®

Motion Systems