

PIV DRIVES **POSIRED D**

- DE** Universelles und kompaktes Kegelmotor-Getriebe
- EN** Universal and compact right angle gear motor
- FR** Réducteurs à arbre perpendiculaire universel e compact

BREVINI POWER TRANSMISSION

Die Industriegruppe Brevini gehört zu den Marktführern in zwei bedeutenden Industriesektoren: mechanische Antriebstechnik und hydraulische Systeme. Die Unternehmen der Gruppe, die Planetengetriebe, Stirnrad- und Kegelstirnradgetriebe sowie Winden herstellen, werden gemeinsam in einem Geschäftsbereich geführt: Brevini Power Transmission.

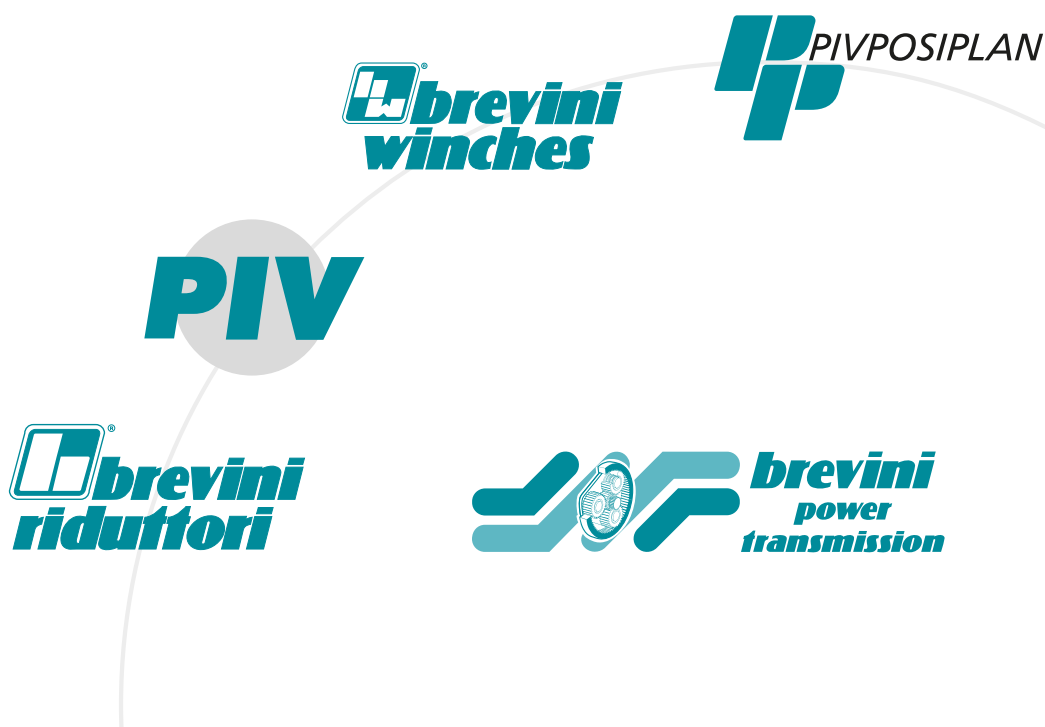
Mit seiner weltweiten Präsenz auf den wichtigsten Weltmärkten durch ein Netz von direkten Niederlassungen ist Brevini Power Transmission ein Weltunternehmen mit starken Wettbewerbsvorteilen: vollständiges Produktangebot, weltweiter Service, Erfahrung in jeder Art von Anwendungen, von selbstbewegenden Maschinen bis hin zu Industrieanlagen. Der konsolidierte Umsatz von Brevini Power Transmission beträgt 315 Millionen Euro mit 1200 Mitarbeitern. Die Holding Brevini Group erreicht einen Umsatz von 430 Millionen Euro mit 1800 Beschäftigten.

The Brevini industrial Group is a market leader in two strategic business areas: mechanical transmissions and hydraulic systems. The companies manufacturing planetary gear drives, helical and bevel-helical gearboxes, winches are managed together in the business unit: Brevini Power Transmission.

Present with a direct network in the main world markets, Brevini Power Transmission is a global player with strong competitive advantages: full product range, worldwide service, experience in all possible applications, both on mobile machines and on industrial equipment. Brevini Power Transmission now has a consolidated turnover of 315 million Euro, with 1200 employees. The holding company Brevini Group has a turnover of 430 million Euro, employing 1800 people.

Il Gruppo Brevini è leader di mercato in due importanti settori industriali: le trasmissioni meccaniche e i sistemi oleodinamici. Le società che producono riduttori epicicloidali, riduttori ad assi paralleli e ortogonali, argani, sono gestite in modo integrato nella business unit: Brevini Power Transmission.

Presente nei maggiori mercati mondiali con una rete diretta di filiali, Brevini Power Transmission è una impresa globale con forti vantaggi competitivi: gamma completa di prodotti, attività di servizio su scala mondiale, esperienza in tutti i tipi di applicazione, dalle macchine semoventi ai sistemi industriali. Brevini Power Transmission ha un giro d'affari consolidato di 315 milioni di Euro, con 1200 dipendenti. La holding Brevini Group ha raggiunto un fatturato di 430 milioni di Euro, dando lavoro a 1800 persone.



VERTRIEBS- UND SERVICE NETZWERK

SALES AND SERVICE NETWORK

Tochtergesellschaften und Vertriebsbüros in Deutschland

Subsidiaries and Sales Offices in Germany

Vertriebsbüro Nord
28779 Bremen
Tel.: +49(0)6172-102-741
manfred.malth@piv-drives.com

Vertriebsbüro Nordwest
46325 Borken / Westf.
Tel. +49(0)6172-102-716
felix.bruland@piv-drives.com

44227 Dortmund
Tel. +49(0)6172-102-715
heiner.heimers@piv-drives.com

Vertrieb Key-Accounts Nord
44289 Dortmund
Tel. +49(0)6172-102-714
heinz.plaumann@piv-drives.com

Vertriebsbüro Nordost
04435 Schkeuditz
Tel. +49(0)6172-102-717
wolfgang.schmidt@piv-drives.com

Vertriebsbüro West
41239 Mönchengladbach
Tel. +49(0)6172-102-719
christian.wallusch@piv-drives.com

Vertrieb Key-Accounts Süd
76877 Offenbach/Pfalz
Tel. +49(0)6172-102-720
claus-peter.heilig@piv-drives.com

Vertriebsbüro Südost
90542 Eckental
Tel.: +49(0)6172-102-721
mafred.dummert@piv-drives.com

Vertriebsbüro Süd
61352 Bad Homburg
Tel.: +49(0)6172-102-722
joachim.muellem@piv-drives.com

**Vertrieb Key-Accounts/
Gummi & Kunststoff**
40764 Langenfeld
Tel. +49(0)6172-102-718
guenter.forsbach@piv-drives.com

Niederlassungen Italien

Subsidiaries Italy

Brevini Lombarda S.p.A.
24050 Lurano (BG)
Tel. +39-035-800430
info@brevinilombarda.it

Brevini Piemonte S.r.l.
10143 Torino
Tel. +39-011-7492045 sbpma@tin.it

Brevini Veneta S.r.l.
45021 Badia Polesine (RO)
Tel. +39-0425-53593
mail@breviniveneta.it

**Brevini Power Transmission
Ufficio Regionale**

Emilia Romagna e Marche
40012 Lippo di Calderara
di Reno (BO)
Tel. +39-051-725436
info@brevinihydrosam.com

Brevini Centrosud S.r.l.
00012 Guidonia M. (Roma)
Tel. +39-0774-365246
v.adamo@brevincentrosud.it

Niederlassungen Europa

Subsidiaries Europe

Austria
**Brevini Power
Transmission/PIV Drives**
1230 Wien
Tel. +43(0) 16621155-11-22
wilfried.hilscher@piv-drives.com
walter.kreissl@piv-drives.com

Benelux
Brevini Belgio S.A.
5000 Namur (Belgium)
Tel. +32-81-229194
info@brevini.be

Denmark
Brevini Norge AS
2690 Karlslunde
Tel. +45-461-54500
mail@brevini.dk

Finland
Brevini Finland Oy.
02270 Espoo
Tel. +358-20-743 1828
info@brevini.fi

France
**Brevini Power
Transmission France**
69516 VAULX EN VELIN Cedex
Tel. +33(0) 4728-12555
brevini@brevini-france.fr

Ireland
Brevini Ireland Ltd.
Allenwood, Naas, Co. Kildare
Tel. +353-45-890100
info@brevini.ie

Netherlands
Brevini Nederland B.V.
2408 AB Alphen aan de Rijn
(Nederland)
Tel. +31-172-476464
info@brevini.nl

Norway
Brevini Norge AS
3255 Larvik
Tel. +47 33 11 71 00
brevini@brevini.no

Russia
Brevini Russia
196233 Sankt Petersburg
Tel. +7 812 380 2162

Spain
Brevini España, S. A.
28350 Ciempozuelos (Madrid)
Tel. +34-91-8015165
brevini_es@brevini.es

Sweden
Brevini Svenska AB.
601 16 Norrköping
Tel. +46-11-4009000
info@brevini.se

UK
Brevini UK Ltd.
Warrington WA1 1QX
Tel. +44-1925-636682
sales@brevini.co.uk

**Brevini UK Ltd.
PIV Division**
DN15 8NJ Scunthorpe,
North Lincolnshire
Tel. +44 (1724) 281868
enq@piv-drives.co.uk

Niederlassungen Weltweit

Subsidiaries Worldwide

Australia
Brevini Australia Pty. Ltd.
NSW 2148 Australia
Tel. +61-2-96711000
brevini@brevini.com.au

Canada
Brevini Canada Ltd.
Toronto ON M9W 5R8
Tel. +1-416-6742591
amurphy@brevini.ca

China
**Shanghai Brevini Gearboxes
Co.,Ltd**
200237 Shanghai
Tel. +86-21-64964351
shanghai@brevinichina.com.cn

India
**Brevini India
Private Limited**
Mumbai 400102
Tel. +91-22-26794262
brevind@vsnl.com

Japan
Brevini Japan Ltd.
650-0047 Kobe
Tel. +81(0)78-304-5377
info@brevinijapan.co.jp

Korea
Brevini Korea Co. Ltd.
1254 Seoul
Tel. +82-2-2065-9563/4/5
brevini@chol.com

Latin America
**Brevini Latino Americana
Industria e Comercio Ltda.**
13487-220 Limeira Sao Paulo
Tel. +55-19-34468600
brevini@brevini.com.br

New Zealand
Brevini New Zealand Ltd.
PO Box 58-418
Greenmount Auckland
Tel. +64-9-2500050
info@brevini.co.nz

South Africa
**Brevini Power Transmission
South Africa Pty Ltd.**
1504 Benoni, Johannesburg
Tel. +2711421-9949
ccrause@brevinisa.co.za

South East Asia
Brevini S. E. Asia Pte. Ltd.
Singapore 608780
Tel. +65-6356-8922
brevini@brevini-seasia.com.sg

USA
Brevini USA, Inc.
Yorktown, IN 47396
Tel. +1-765-759-2300
info@breviniusa.com
PIV Drives national
sales manager
S. Wayne Tougher
w.tougher@breviniusa.com

Handelsvertretungen

Distributors

Bosnia and Herzegovina
PORD Beograd d.o.o.
11000 Beograd
Tel. 00381 (11) 3246737
pord@eunet.yu

China
Shanghai Deuchi Machinery
201612 Shanghai
Tel. +86-21-5764-3531
piv_china@online.sh.cn

Czech Rep.
IOW CZ s.r.o.
74705 Opava
Tel. +420 553654803
jaromir.halfar@iow.cz

Egypt
Heavy Ind. Services Co.
11361 Cairo
Tel. +202-2672479-480
mail@hisco.org

Greece
VIOMER – T. Kozabassiakos
18535 Piraeus
Tel. +30-210-4101-550
viomer@ath.forthnet.gr

Hungary
**Tamker Muszaki Fejlesztés
Kereskedelmi Kft.**
1148 Budapest
Tel. +36(1)467-2800
tamker@axelero.hu

India
**K.L. Engineering Works
Pvt. Ltd.**
Kolkata – 700 013,
West Bengal
Tel. +91 33 22116206
klengg@vsnl.com

Iran
Sepidan Tejarat Eng. & Trad.
15868 Tehran
Tel. +98-21-8757636
sepidan1@dpimail.net

Italy
Favari Variatori SPA
20157 Milano
Tel. +39-02-3570441
only Variators
favari@favari.it

Japan
K. Brasch & Co. Ltd.
Tokyo (J-104-0052)
Tel. +81-3-55607591
only Variators

Korea
Daeshin Industrial Co.
430-812 Gyeonggi-do
Tel. +82 314744051
only Variators
daeshin@paran.com

Montenegro
PORD Beograd d.o.o.
11000 Beograd
Tel. 00381 (11) 3246737 pord@eunet.yu

Pakistan
Brady & Co of Pakistan Ltd.
Karachi 74000
Tel. +92 21 23 10367 brady@brady@brady.com.pk

Poland
IOW TRADE Sp. z o.o.
04-761 Warszawa
Tel. +48-22-6158121/91
iow@iow.pl

Serbia
PORD Beograd d.o.o.
11000 Beograd
Tel. 00381 (11) 3246737
pord@eunet.yu

Slowakia
IOW Trade Sp. Z o. o.
04-761 Warszawa
Tel.+48 (22) 615 81 21
iow@iow.pl

Slovenia
Sensor d.o.o.
2000 Maribor
Tel. +386-2-6131831
sensor@siol.net

Spain
Mecanica Moderna S.A.
08005 Barcelona
Tel. +34-93-3000357
only Variators
mecmod@mecmod.com

Sweden
Bronco Transmission AB
75228 Uppsala
Tel. +46(0)18512000
only Variators
hc@bronco.se

Switzerland
Hans Meier AG
8627 Grüningen
Tel. +41 44 936 70 20
info@hansmeier-ag.ch

Taiwan
**KCW
Eternal Enterprice Co. Ltd.**
702 Tainan
Tel. +886-6-296-5396
kcw0323@seed.net.tw

Türkey
**Orteks Tekstil Sanayi
Ticaret ve Mümesillik A.S.**
34730 Selamiçesme-Istanbul
Istanbul
Tel. +90-216-4782272
orteks@bnet.net.tr

USA
AC Compacting LLC
North Brunswick,
NJ 08902-7266
Tel. +1-732-2496900
only Variators
info@accompacting.com

Kegelstirnradgetriebe POSIRED D

Bevel helical gear units POSIRED D / Réducteurs cylindro-coniques POSIRED D



Das POSIRED D ist ein universell einsetzbares, kompaktes und robustes Motorgetriebe für den höheren Drehmomentbereich. Das Besondere dieses Getriebes ist die sehr kleine und kompakte Bauweise, wobei die Motorlaterne direkt im Getriebegehäuse integriert ist.

Kerneigenschaften:

- Horizontale und senkrechte Einbaulagen
- Drehmomentenstütze im Gehäuse integriert
- 6 Baugrößen nach dem Baukastenprinzip
- Verwendung von Standardbauteilen aus dem Getriebeprogramm POSIRED 2
- Preisvorteile durch Serienfertigung.



The POSIRED D is a universal compact and sturdy gear motor featuring high output torques. Its special features are the small and compact design and a monoblock housing with integral motor adapter.

Main features:

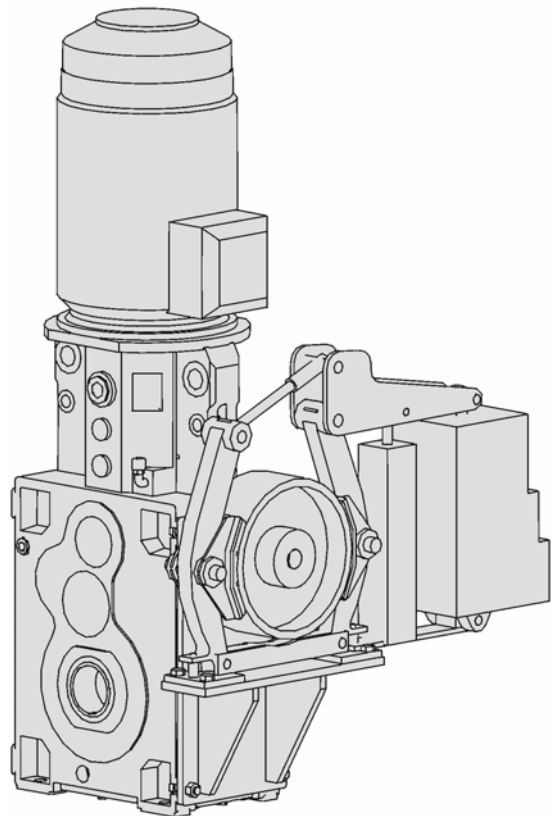
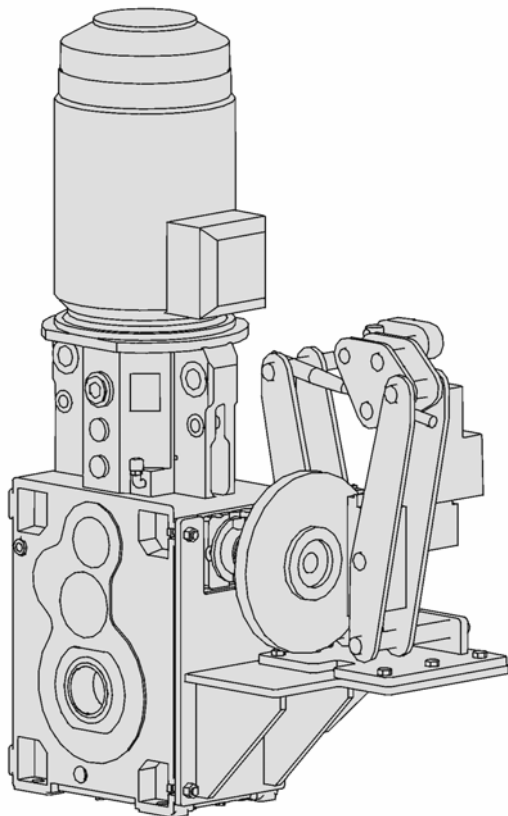
- Horizontal or upright fitting position
- Torque reaction arm integrated in the casing
- 6 frame sizes rated according to a modular system
- Use of standard components from the POSIRED 2 program
- Price-advantages through series manufacturing.



Les réducteurs universels et compacts POSIRED D sont fait pour transmettre de couples de sortie élevés. Leur spécificité consiste dans une dimension réduite et la construction compacte, avec une lanterne moteur moulée intégrée.

Principales caractéristiques:

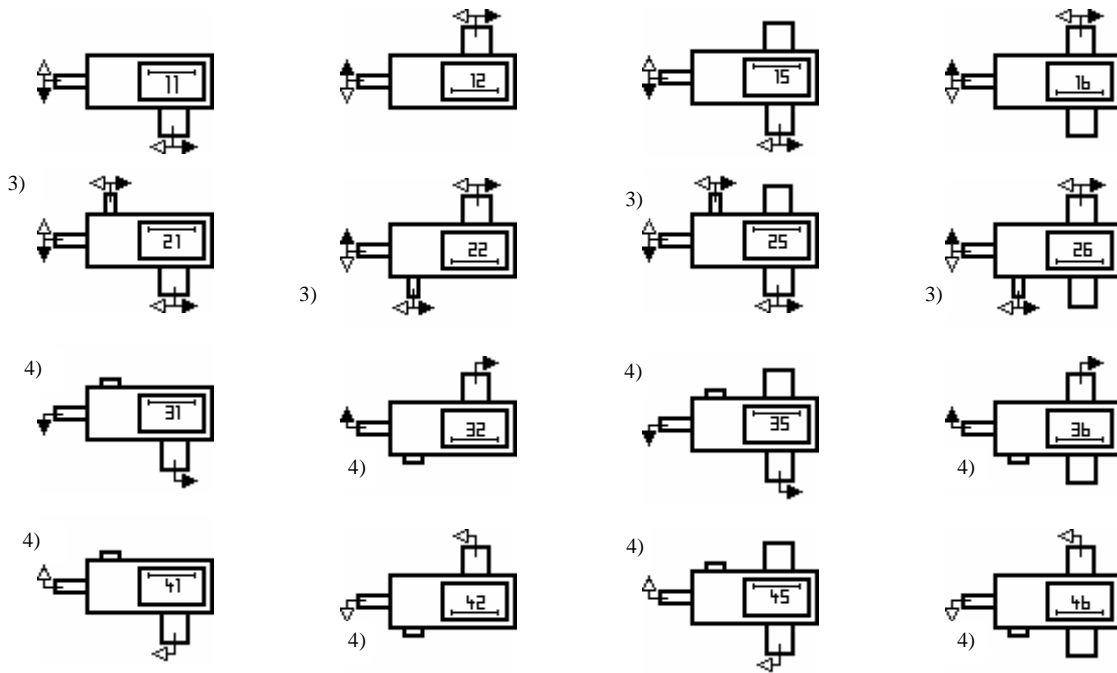
- Installation en position verticale ou horizontale
- Bras de réaction intégré au carter
- 6 tailles dimensionnées sur base modulaire
- Utilisation de repères standard du programme POSIRED 2
- Prix avantageux grâce aux coûts réduits d'usage.



Getriebe-Nennleistung

Nominal Power / Puissance nominale

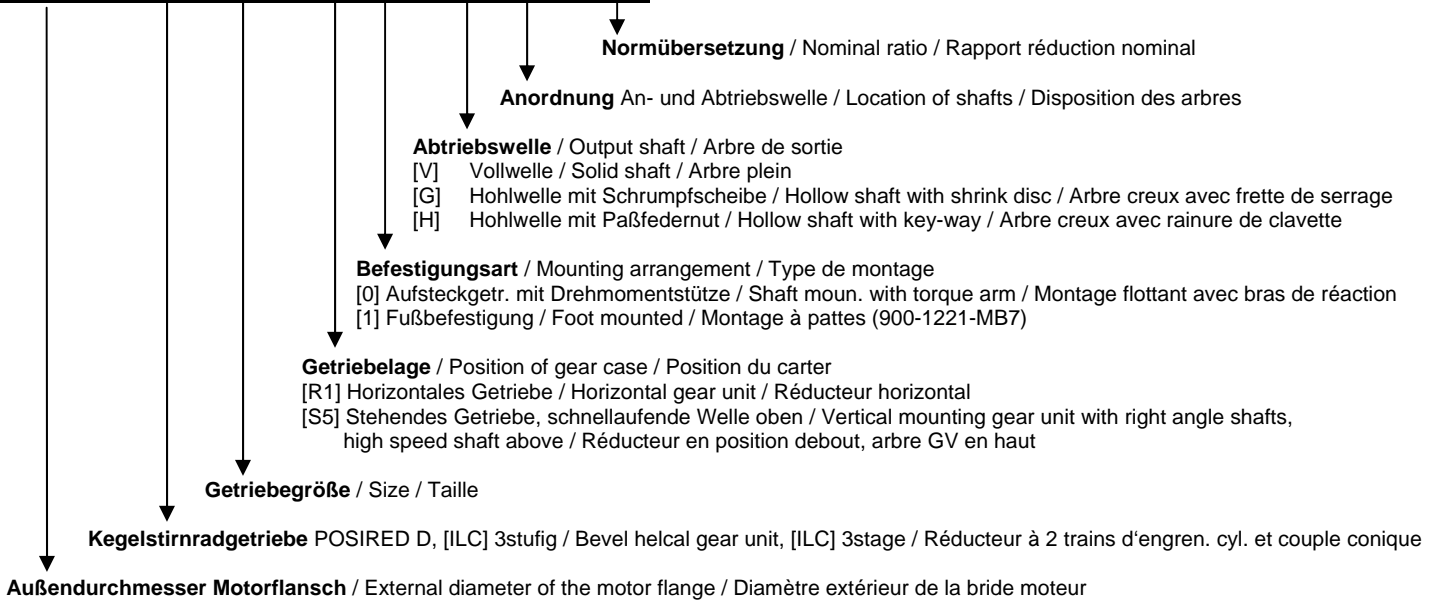
Kegelstirnradgetriebe, 3stufig / Bevel helical gear units, 3stage / Réducteurs cylindro-coniques à 3 trains d'engren. cyl. et renvoi d'angle	Bauart/Type		Getriebegröße / Size / Taille										
	ILC		14	16	18	19	20	22	25				
	i_N	n_1 [min-1]	Getriebe-Nennleistung / Nominal Power / Puissance nominale P_N [kW]										
18	1500	28			77			147					
	1000	19			51			98					
20	1500	26			66			132					
	1000	17			44			88					
22,4	1500	22			57			77		116	173		
	1000	14			38			51		77	115		
25	1500	20			56			69		74	106	146	
	1000	13			37			46		49	71	97	
28	1500	18			30			47		62	66	94	129
	1000	12			20			31		41	44	63	80
31,5	1500	15			27			40		55	59	82	123
	1000	10			18			27		37	39	54	82
35,5	1500	14	23	39	49	52	74	103					
	1000	9,3	15	26	32	35	49	69					
40	1500	13	21	33	43	46	66	89					
	1000	8,7	14	22	29	31	44	60					
45	1500	11	19	29	38	41	58	86					
	1000	7,2	13	19	26	27	38	57					
50	1500	10	16	28	35	37	53	73					
	1000	6,7	11	19	23	25	35	49					
56	1500	9,1	15	23	31	33	47	64					
	1000	6,1	10	15	21	22	31	43					
63	1500	7,7	13	20	27	29	41	61					
	1000	5,2	8,7	14	18	20	28	41					
71	1500	7,0	11	18	24	26	37	51					
	1000	4,7	7,5	12	16	17	25	34					
80	1500		11		22	23		45					
	1000		7,3		14	15		30					
90	1500		9,4		19	21		40					
	1000		6,3		13	14		27					
100	1500		8,0										
	1000		5,3										
112	1500		7,2										
	1000		4,8										



3) Zusätzliches Wellenende / Add. shaft extension / Arbre additionnel (900-1200-MB1)

4) Rücklauf Sperre am Getriebe / Backstop / Dispositif anti-dévireur (900-1254-MB1)

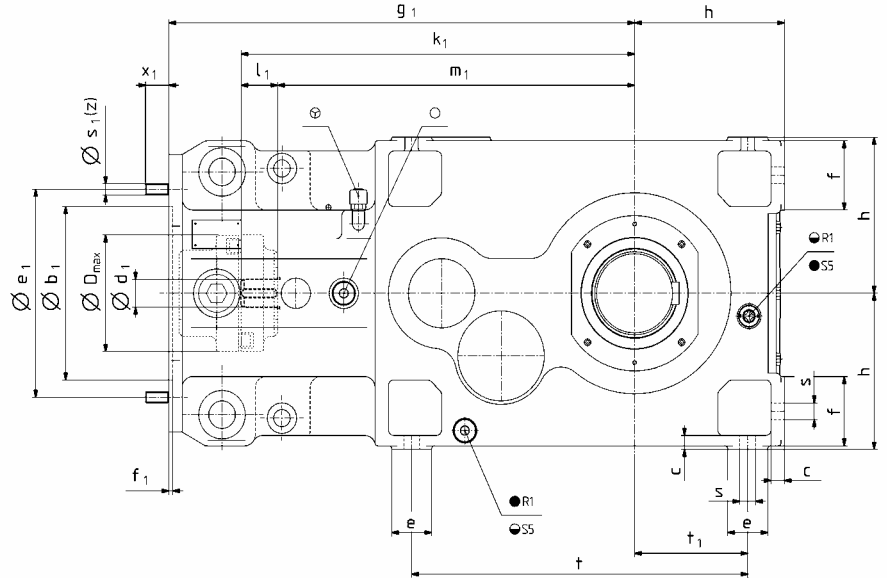
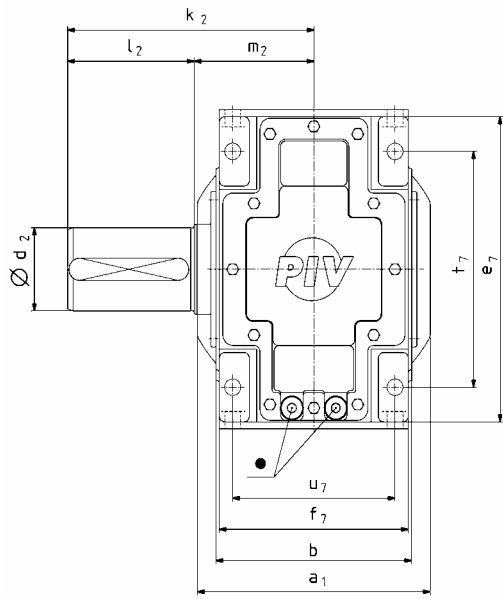
K400 - ILC 20 - R1 0 - G 11 - 25



Abweichende Getriebeausführungen sind auf Anfrage möglich / Other gear unit executions are possible on request /
 Autres exécutions des réducteurs sont possibles sur demande!

Bauart / Type ILC14...25-R11-V

ILC14...25-S5-V



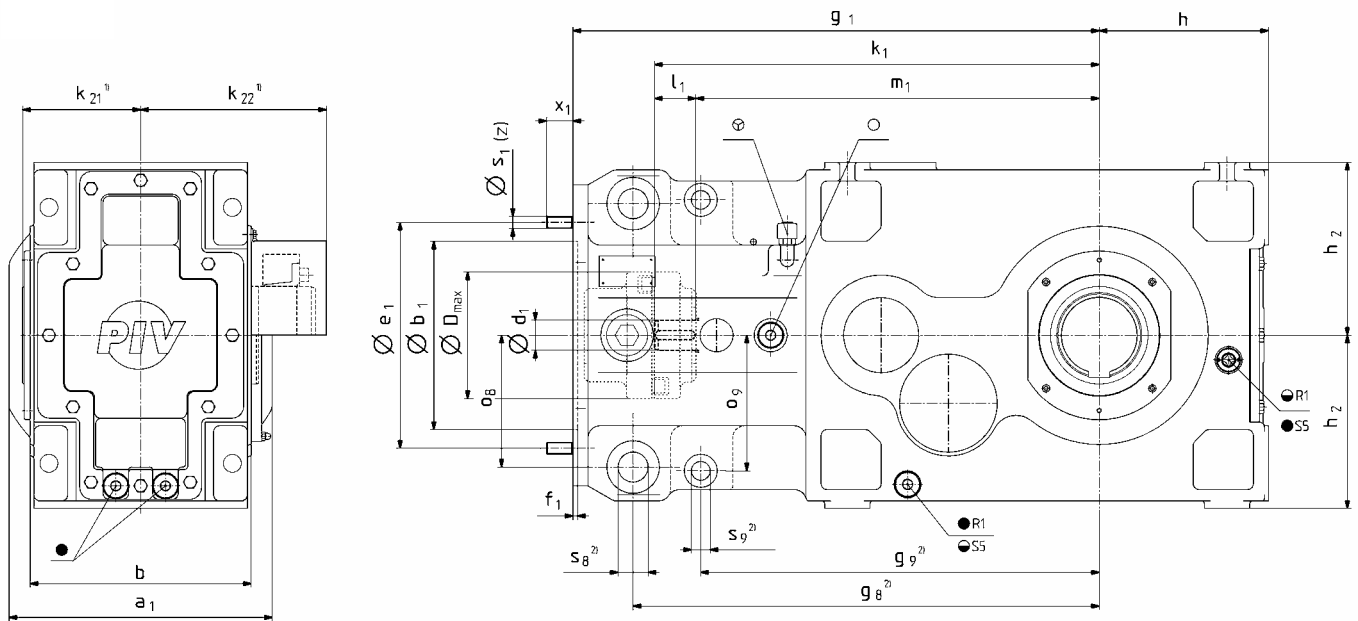
- Öleinfüllung Filling plug Remplissage
- Ölstand Oil level Niveau d'huile
- Ölableß Oil drain Vis de vidange
- ⊕ Entlüftung Breather plug Aération

Bauart Type	Motor- flansch /Flange	g ₁	a ₁	Ø b ₁ H7	Ø e ₁	f ₁	s ₁	x ₁	z	Ø d ₁ k6	k ₁	l ₁	m ₁	Ø D _{max}	Ø d ₂ m6	k ₂	l ₂	m ₂	c	e	f	s	t	t ₁	e ₇	f ₇	t ₇	u ₇	b -0,2	h -0,2
ILC14	250	590	300	180	215	6	M12	35	4	25	475	55	420	160	65	270	135	135	15	40	85	18,5	400	140	350	216	280	182	226	180
	300	590	300	230	265	6	M12	35	4	25	475	55	420	160	65	270	135	135	15	40	85	18,5	400	140	350	216	280	182	226	180
	350	590	300	250	300	6	M16	35	4	25	475	55	420	160	65	270	135	135	15	40	85	18,5	400	140	350	216	280	182	226	180
ILC16	250	590	300	180	215	6	M12	35	4	25	475	55	420	160	85	290	145	145	15	40	85	18,5	400	140	350	216	280	182	226	180
	300	590	300	230	265	6	M12	35	4	25	475	55	420	160	85	290	145	145	15	40	85	18,5	400	140	350	216	280	182	226	180
	350	590	300	250	300	6	M16	35	4	25	475	55	420	160	85	290	145	145	15	40	85	18,5	400	140	350	216	280	182	226	180
ILC18	300	700	350	230	265	6	M12	35	4	40	586	55	531	210	95	350	170	180	20	60	100	24	505	170	440	284	340	244	294	225
	350	700	350	250	300	6	M16	35	4	40	586	55	531	210	95	350	170	180	20	60	100	24	505	170	440	284	340	244	294	225
	400	700	350	300	350	6	M16	35	4	40	586	55	531	210	95	350	170	180	20	60	100	24	505	170	440	284	340	244	294	225
	450	730	450	350	400	6	M16	35	8	40	586	55	531	210	95	350	170	180	20	60	100	24	505	170	440	284	340	244	294	225
ILC19	300	737	320	230	265	6	M12	35	4	40	623	55	568	210	120	370	190	180	20	60	-	24	505	129	-	-	-	-	294	200
	350	737	320	250	300	6	M16	35	4	40	623	55	568	210	120	370	190	180	20	60	-	24	505	129	-	-	-	-	294	200
	400	737	320	300	350	6	M16	35	4	40	623	55	568	210	120	370	190	180	20	60	-	24	505	129	-	-	-	-	294	200
	450	767	450	350	400	6	M16	35	8	40	623	55	568	210	120	370	190	180	20	60	-	24	505	129	-	-	-	-	294	200
ILC20	300	700	350	230	265	6	M12	35	4	40	586	55	531	210	120	370	190	180	20	60	100	24	505	170	440	284	340	244	294	225
	350	700	350	250	300	6	M16	35	4	40	586	55	531	210	120	370	190	180	20	60	100	24	505	170	440	284	340	244	294	225
	400	700	350	300	350	6	M16	35	4	40	586	55	531	210	120	370	190	180	20	60	100	24	505	170	440	284	340	244	294	225
	450	730	450	350	400	6	M16	35	8	40	586	55	531	210	120	370	190	180	20	60	100	24	505	170	440	284	340	244	294	225
ILC22	350	900	400	250	300	6	M16	35	4	50	755	55	700	230	130	405	190	215	25	80	120	28	650	200	520	348	400	300	358	265
	400	900	400	300	350	6	M16	35	4	50	755	55	700	230	130	405	190	215	25	80	120	28	650	200	520	348	400	300	358	265
	450	900	400	350	400	6	M16	35	8	50	755	55	700	230	130	405	190	215	25	80	120	28	650	200	520	348	400	300	358	265
	550	930	550	450	500	6	M16	35	8	50	755	55	700	230	130	405	190	215	25	80	120	28	650	200	520	348	400	300	358	265
ILC25	350	900	400	250	300	6	M16	35	4	50	755	55	700	230	145	450	230	220	25	80	120	28	650	200	520	348	400	300	358	265
	400	900	400	300	350	6	M16	35	4	50	755	55	700	230	145	450	230	220	25	80	120	28	650	200	520	348	400	300	358	265
	450	900	400	350	400	6	M16	35	8	50	755	55	700	230	145	450	230	220	25	80	120	28	650	200	520	348	400	300	358	265
	550	930	550	450	500	6	M16	35	8	50	755	55	700	230	145	450	230	220	25	80	120	28	650	200	520	348	400	300	358	265

Bauart / Type	ILC 14	ILC16	ILC18	ILC19	ILC20	ILC22	ILC25
kg	150	240	330	292	340	780	870

Bauart / Type ILC14...25-R10-G/H

ILC14...25-S50-G/H

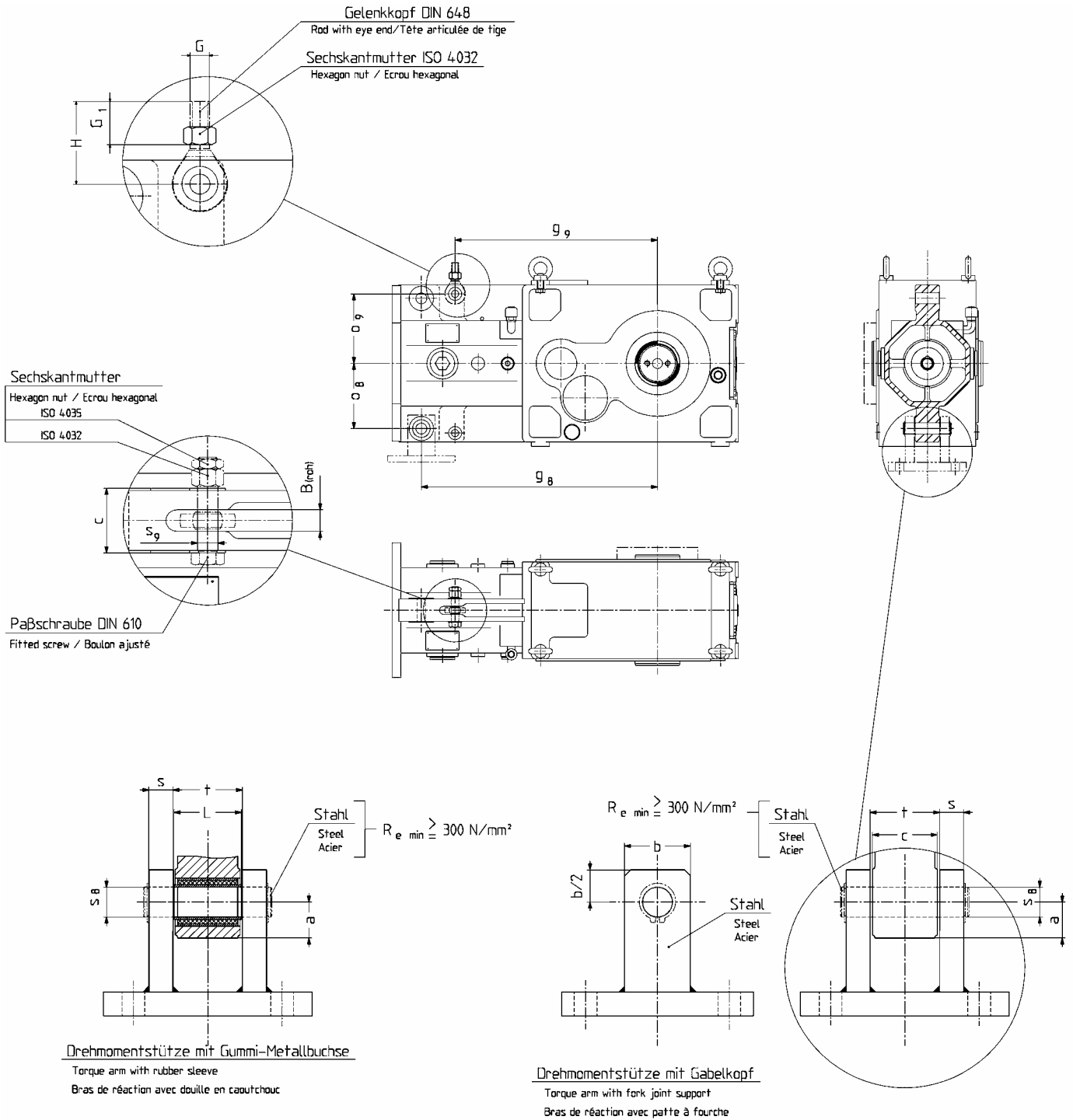


- Öleinfüllung Filling plug Remplissage
- Ölstand Oil level Niveau d'huile
- Ölablaß Oil drain Vis de vidange
- ⊕ Entlüftung Breather plug Aération

1) Hohl- und Maschinenwelle / Hollow shaft and machine shaft / Arbre PV et arbre machine (900-0212-MB1/2 + 900-0213-MB1/5)
 2) Drehmomentstütze / Torque arms / Ancrage du réducteur (900-1253-MB1)

Bauart Type	Motorflansch / Flange	g ₁	a ₁	Ø b ₁ H7	Ø e ₁	f ₁	s ₁	x ₁	z	Ø d ₁ k6	k ₁	l ₁	m ₁	Ø D _{max}	k ₂₁	k ₂₂	g ₈	g ₉	o ₈	o ₉	Ø s ₈ H9	Ø s ₉ F8	b -0,2	h -0,2	h ₂
ILC14	250	590	300	180	215	6	M12	35	4	25	475	55	420	160	123	197	525	450	145	155	25	17	226	180	185
	300	590	300	230	265	6	M12	35	4	25	475	55	420	160	123	197	525	450	145	155	25	17	226	180	185
	350	590	300	250	300	6	M16	35	4	25	475	55	420	160	123	197	525	450	145	155	25	17	226	180	185
ILC16	250	590	300	180	215	6	M12	35	4	25	475	55	420	160	123	197	525	450	145	155	25	17	226	180	185
	300	590	300	230	265	6	M12	35	4	25	475	55	420	160	123	197	525	450	145	155	25	17	226	180	185
	350	590	300	250	300	6	M16	35	4	25	475	55	420	160	123	197	525	450	145	155	25	17	226	180	185
ILC18	300	700	350	230	265	6	M12	35	4	40	586	55	531	210	157	231	620	530	175	180	40	25	294	225	230
	350	700	350	250	300	6	M16	35	4	40	586	55	531	210	157	231	620	530	175	180	40	25	294	225	230
	400	700	350	300	350	6	M16	35	4	40	586	55	531	210	157	231	620	530	175	180	40	25	294	225	230
	450	730	450	350	400	6	M16	35	8	40	586	55	531	210	157	231	620	530	175	180	40	25	294	225	230
ILC19	300	737	320	230	265	6	M12	35	4	40	623	55	568	210	157	247	657	-	154	-	40	-	294	-	205
	350	737	320	250	300	6	M16	35	4	40	623	55	568	210	157	247	657	-	154	-	40	-	294	-	205
	400	737	320	300	350	6	M16	35	4	40	623	55	568	210	157	247	657	-	154	-	40	-	294	-	205
	450	767	450	350	400	6	M16	35	8	40	623	55	568	210	157	247	657	-	154	-	40	-	294	-	205
ILC20	300	700	350	230	265	6	M12	35	4	40	586	55	531	210	157	247	620	530	175	180	40	25	294	225	230
	350	700	350	250	300	6	M16	35	4	40	586	55	531	210	157	247	620	530	175	180	40	25	294	225	230
	400	700	350	300	350	6	M16	35	4	40	586	55	531	210	157	247	620	530	175	180	40	25	294	225	230
	450	730	450	350	400	6	M16	35	8	40	586	55	531	210	157	247	620	530	175	180	40	25	294	225	230
ILC22	350	900	400	250	300	6	M16	35	4	50	755	55	700	230	189	279	820	730	185	190	40	25	358	265	270
	400	900	400	300	350	6	M16	35	4	50	755	55	700	230	189	279	820	730	185	190	40	25	358	265	270
	450	900	400	350	400	6	M16	35	8	50	755	55	700	230	189	279	820	730	185	190	40	25	358	265	270
	550	930	550	450	500	6	M16	35	8	50	755	55	700	230	189	279	820	730	185	190	40	25	358	265	270
ILC25	350	900	400	250	300	6	M16	35	4	50	755	55	700	230	215	340	820	730	185	190	40	25	358	265	270
	400	900	400	300	350	6	M16	35	4	50	755	55	700	230	215	340	820	730	185	190	40	25	358	265	270
	450	900	400	350	400	6	M16	35	8	50	755	55	700	230	215	340	820	730	185	190	40	25	358	265	270
	550	930	550	450	500	6	M16	35	8	50	755	55	700	230	215	340	820	730	185	190	40	25	358	265	270

Bauart / Type	ILC 14	ILC16	ILC18	ILC19	ILC20	ILC22	ILC25
kg	150	240	330	292	340	780	870



Drehmomentstütze mit Gummi-Metallbuchse
Torque arm with rubber sleeve
Bras de réaction avec douille en caoutchouc

Drehmomentstütze mit Gabelkopf
Torque arm with fork joint support
Bras de réaction avec patte à fourche

Bauart Type	mit Gabelkopf with fork joint support avec patte à fourche								mit Gummi – Metallbuchse with rubber sleeve avec douille en caoutchouc								mit Stahl – Stahlgelenkkopf with steel ball-and-socket joint avec articulation tout acier							
	g ₈	o ₈	s ₈	b	c ₆	t	a	s	g ₈	o ₈	s ₈	b	L	t	a	s	g ₉	o ₉	s ₉	H	H ₁	G	G ₁	B
ILC 14 / 16	525	145	25	55	54	58	30	20	525	145	25	55	56	58	30	20	450	155	17	69	23	M16	36	14
ILC 18 / 20	620	175	40	80	86	90	45	30	620	175	40	80	88	90	45	30	530	180	25	94	32	M24x2	53	20
ILC 22 / 25	820	185	40	80	86	90	45	30	820	185	40	80	88	90	45	30	730	190	25	94	32	M24x2	53	20

Drehmomentstütze gehört nicht zum Lieferprogramm

Torque arm not supplied by PIV Drives GmbH / Bras de réaction n'est pas livré par PIV Drives GmbH

Applikationen im Geschäftsbereich Logistik und Materialhandling

Applications of the business unit logistic and materialhandling / Applications du compartiment logistique et manutention



Getriebe für:



Gear boxes for:



Réducteurs pour:

⇒ Krane

Kranfahrwerke
Drehwerke
Katzfahrwerke
Einziehwerke
Hubwerke

⇒ cranes

crane travelling
slewing
trolley travelling
boom hoist
hoist

⇒ grues

translation de grue
rotation
translation du chariot
relevage
levage

⇒ Winden

im Offshore Bereich
im Baggerbau
im Schiffsbau

⇒ winches

for offshore branch
for excavators branch
for shipyards branch

⇒ treuils

en domaine offshore
pour dragues
pour construction navale

⇒ Stetigförderer

Gurtförderer
Becherwerke
Schneckenförderer
Schwertwäschen
Plattenbänder
Eimerkettenantriebe

⇒ continuos conveyor

belt conveyor
bucket elevator
worm conveyor
washer
plate conveyor
bucket chain drive

⇒ Transporteurs continus

convoyeurs à ruban
convoyeurs à godets
transporteurs à vis sans fin
laveurs débourbeurs à palettes
convoyeurs à tablier
convoyeurs à chaînes à godets
convoyeurs circulaires
ascenseurs
escaliers roulants
bandes transporteuses an acier
convoyeurs à bande cellulaires
roues pelles

Kreisförderer
Aufzüge
Rolltreppen
Stahlbandförderer

circular conveyor
lifts
escalator
steel belt conveyor

Trogkettenförderer
Schaufelräder

cellular bucket conveyor
bucket wheels

⇒ Seilbahnen

⇒ cableways

⇒ funiculaires

⇒ Schienenfahrwerke

⇒ rail mounted travel drive

⇒ translation sur rails

⇒ Kupplungen

für alle oben genannten
Bereiche
Tonnenkupplungen
Zahnkupplungen
elastische Kupplungen
Flüssigkeitskupplungen

⇒ couplings

for all applications
barrel coupling
tooth gear couplings
flexible elastic coupling
fluid couplings

⇒ accouplements

pour toutes les applications
mentionnées plus haut
accouplements à tonnelets
accouplements à dentures
accouplements élastiques
coupleurs hydrauliques

© PIV Drives 2005

Weitergabe sowie Vervielfältigung dieses Dokuments, Verwertung und Mitteilung seines Inhalts sind verboten, soweit nicht ausdrücklich gestattet. Zuwiderhandlungen verpflichten zum Schadensersatz. Alle Rechte für den Fall der Patent-, Gebrauchsmuster- oder Geschmacksmustereintragung vorbehalten.

Änderungen, die dem technischen Fortschritt dienen, bleiben vorbehalten.

© PIV Drives 2005

The reproduction, distribution and utilization of this document as well as the communication of its contents to others without explicit authorization is prohibited. Offenders will be held liable for the payment of damages. All rights reserved in the event of the grant of a patent, utility model or design.

PIV Drives reserves the right to make improvements at any time without prior notice.

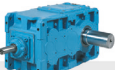
© PIV Drives 2005

Toute communication ou reproduction de ce document, sous quelques forme que se soit, et toute exploitation ou communication de son contenu sont interdites, sauf autorisation expresse. Tout manquement à cette règle est illicite et expose son auteur au versement de dommages et intérêts. Tous droits réservés pour le cas de la délivrance d'un brevet, d'un modèle d'utilité ou d'un modèle de présentation.

Les changements, qui servent le progrès technique, restent réservés.

POSIRED 2

PIV



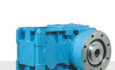
PIV DRIVES
POSIRED 2

• 100% aluminium housing
• 100% cast iron housing
• 100% cast steel housing
• 100% cast aluminium housing

Stirnrad- und Kegelstirnradgetriebe
Helical and bevel-helical gear reducers
Riduttori ad assi paralleli e ortogonali
Réducteurs à engrenages cylindriques et cylindro-coniques
Reductores de ejes paralelos y ortogonales
Redutores de eixos paralelos e ortogonais

POSIREX/POSIREX I

PIV



PIV DRIVES
POSIREX

• 100% aluminium housing
• 100% cast iron housing
• 100% cast steel housing
• 100% cast aluminium housing

Einwellen-Extrudergetriebe
Single screw extruder drives
Riduttori per estrusori monovite
Réducteurs pour extrudeuse monovis
Redutores para extrusoras de un husillo
Redutores para extrusoras monorosca

POSIRED N

PIV



PIV DRIVES
POSIRED N

• 100% aluminium housing
• 100% cast iron housing
• 100% cast steel housing
• 100% cast aluminium housing

Stirnradgetriebe mit großem Achsabstand
Parallel axis gear reducers with extended centre distance
Riduttori ad ingranaggi cilindrici e grandi interassi
Réducteurs à arbres parallèles grands entraxes
Reductores de ejes paralelos con gran distancia entre ejes
Redutores de eixos paralelos com entre centros estendidos

POSITWIN GL

PIV



PIV DRIVES
POSITWIN GL

• 100% aluminium housing
• 100% cast iron housing
• 100% cast steel housing
• 100% cast aluminium housing

Doppelwellen-Extrudergetriebe
Twin screw extruder drives
Riduttori per estrusori bivate
Réducteurs pour extrudeuse double vis
Redutores para extrusoras de dos husillos
Redutores para extrusoras de dupla rosca

POSIRED D

PIV



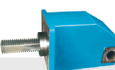
PIV DRIVES
POSIRED D

• 100% aluminium housing
• 100% cast iron housing
• 100% cast steel housing
• 100% cast aluminium housing

Universelles und kompaktes Kegelstirnrad-Getriebe
Universal and compact right angle gear motor
Riduttori compatti e universali ad assi ortogonali
Réducteurs à arbre perpendiculaire universel et compact
Reductores universales y compactos ortogonales
Redutores de eixos ortogonais universais e compactos

POSIRACK

PIV



PIV DRIVES
POSIRACK

• 100% aluminium housing
• 100% cast iron housing
• 100% cast steel housing
• 100% cast aluminium housing

Zahnstangengetriebe für Spritzgießmaschinen
Rack and pinion drive for injection moulding machines
Azionamenti a cremagliera per presse ad iniezione
Réducteurs à dentures crémaillères pour machines à injection
Redutores de cremallera para maquinas de moldeo por inyección
Redutores de cremalheira para máquinas de moldar por injeção

POSIRED TS

PIV



PIV DRIVES
POSIRED TS

• 100% aluminium housing
• 100% cast iron housing
• 100% cast steel housing
• 100% cast aluminium housing

Doppelwellengetriebe
Double shaft gear reducers
Riduttori a doppio albero d'uscita
Réducteurs avec deux arbres de sortie
Reductores con doble eje de salida
Redutores com duplo eixo de saída

POSICROSS LN

PIV



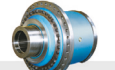
PIV DRIVES
POSICROSS LN

• 100% aluminium housing
• 100% cast iron housing
• 100% cast steel housing
• 100% cast aluminium housing

Kegelradgetriebe
Bevel gear units
Rinvii angolari
Renvoi d'angle
Reenvíos angulares
Redutores de engrenagens cônicas

POSITORQUE

PIV



PIV DRIVES
POSITORQUE

• 100% aluminium housing
• 100% cast iron housing
• 100% cast steel housing
• 100% cast aluminium housing

Industrie-Planetengetriebe
Large industrial planetary gear reducers
Riduttori epicicloidali per l'industria
Réducteurs planétaires à fort couple
Grandes reductores planetarios para la industria
Redutores planetários industriais

CVT/POSICHAIN/POSIDISC

PIV



PIV DRIVES
CVT/POSICHAIN/POSIDISC

• 100% aluminium housing
• 100% cast iron housing
• 100% cast steel housing
• 100% cast aluminium housing

CVT und Industrievarioren
CVT and industrial variators
CVT e variatori di velocità per l'industria
CVT et variateurs pour l'industrie
CVT y variadores de velocidad por la industria
CVT e variadores de velocidade industriais



PIV Drives GmbH
Justus-von-Liebig-Straße 3
61352 Bad Homburg/Germany
Tel. +49 (0) 6172-102 0
Fax +49 (0) 6172-102 381
info@piv-drives.com
www.piv-drives.com

